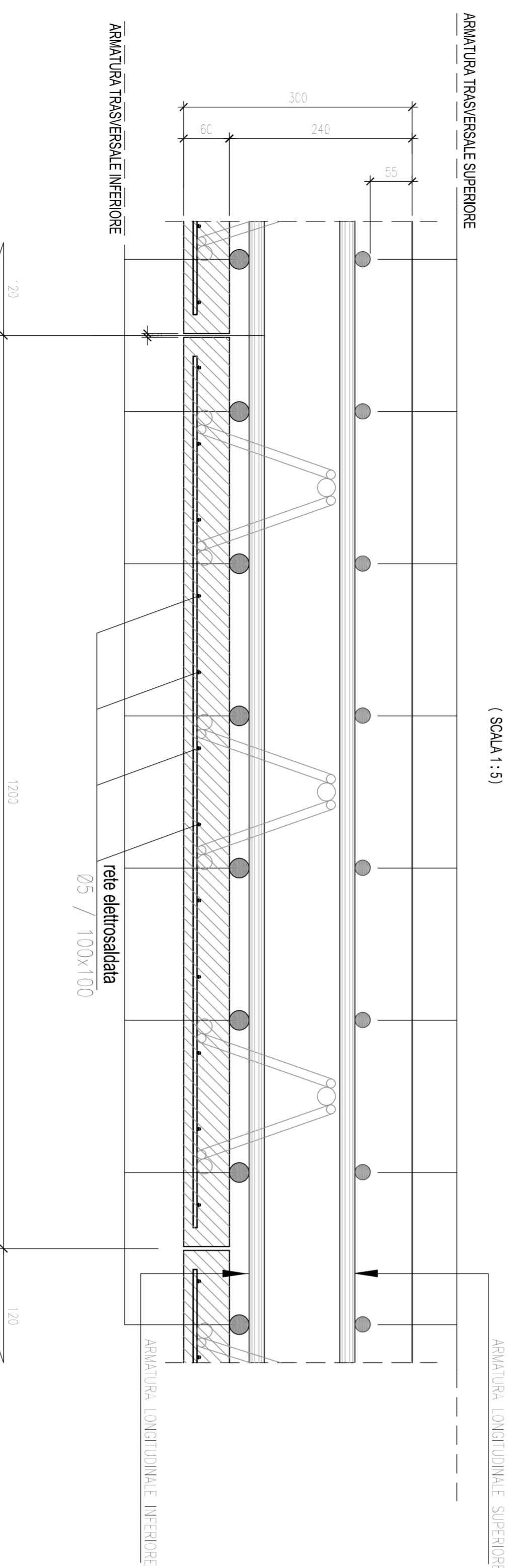
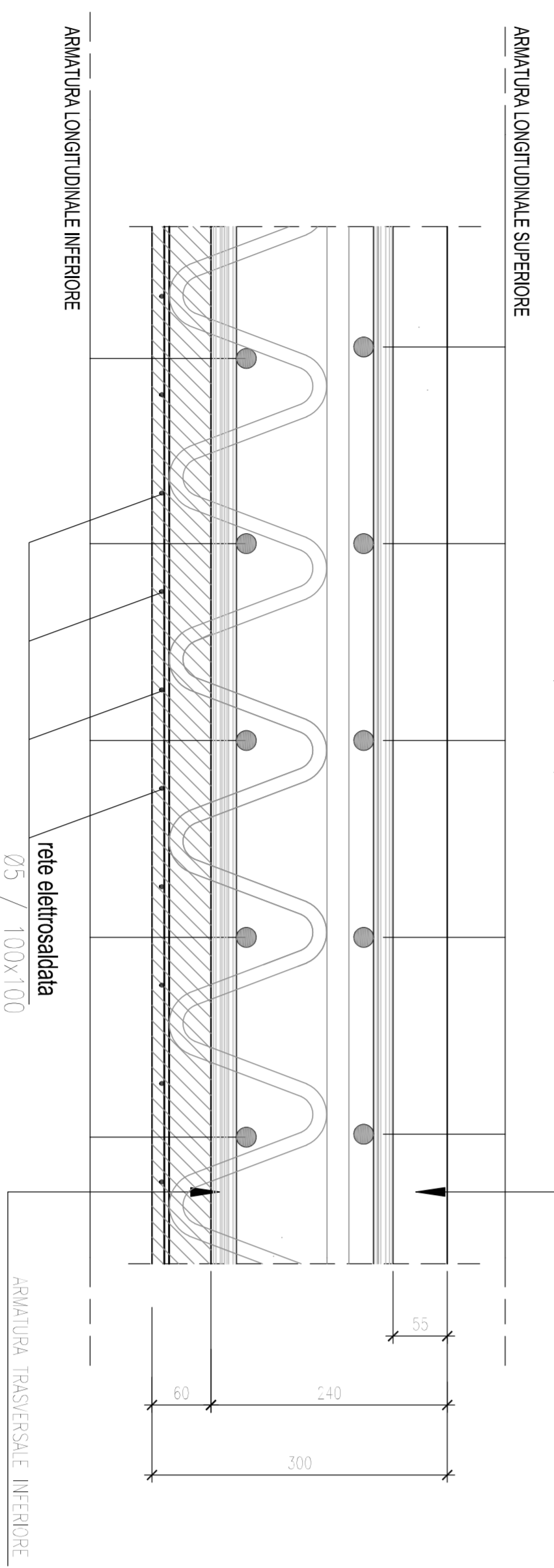


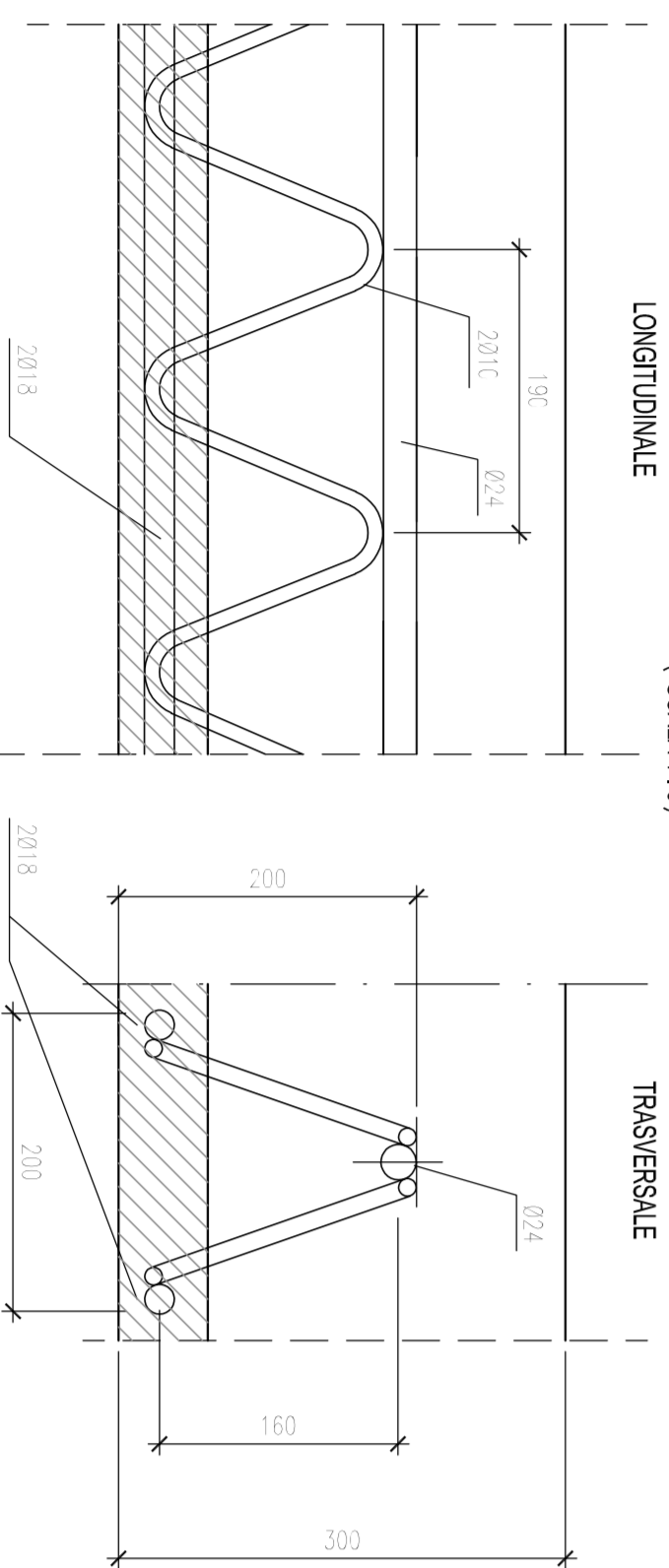
SEZIONE LONGITUDINALE SOLETTA (SCALA 1:5)



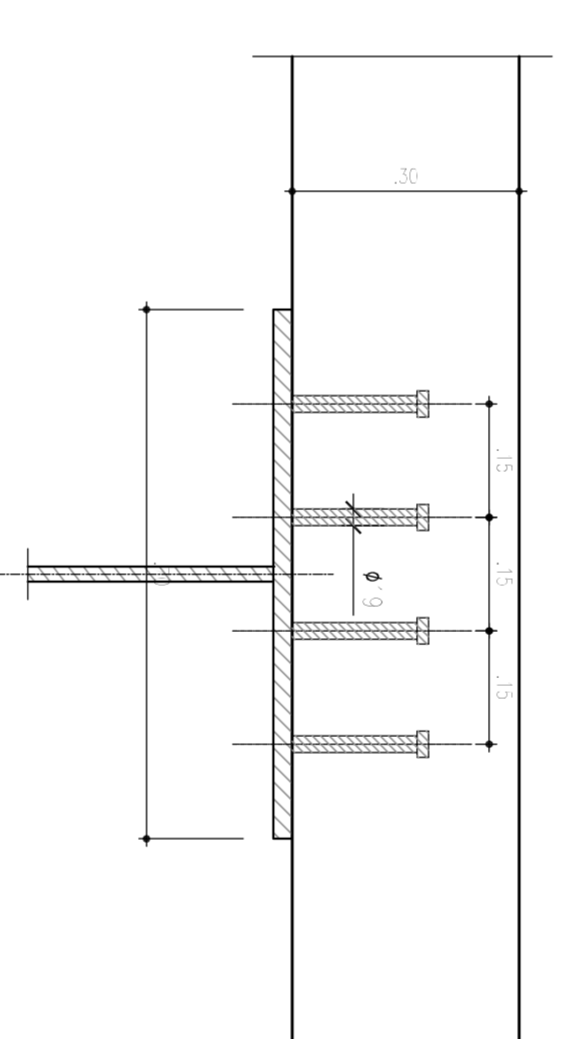
SEZIONE TRASVERSALE SOLETTA (SCALA 1:5)



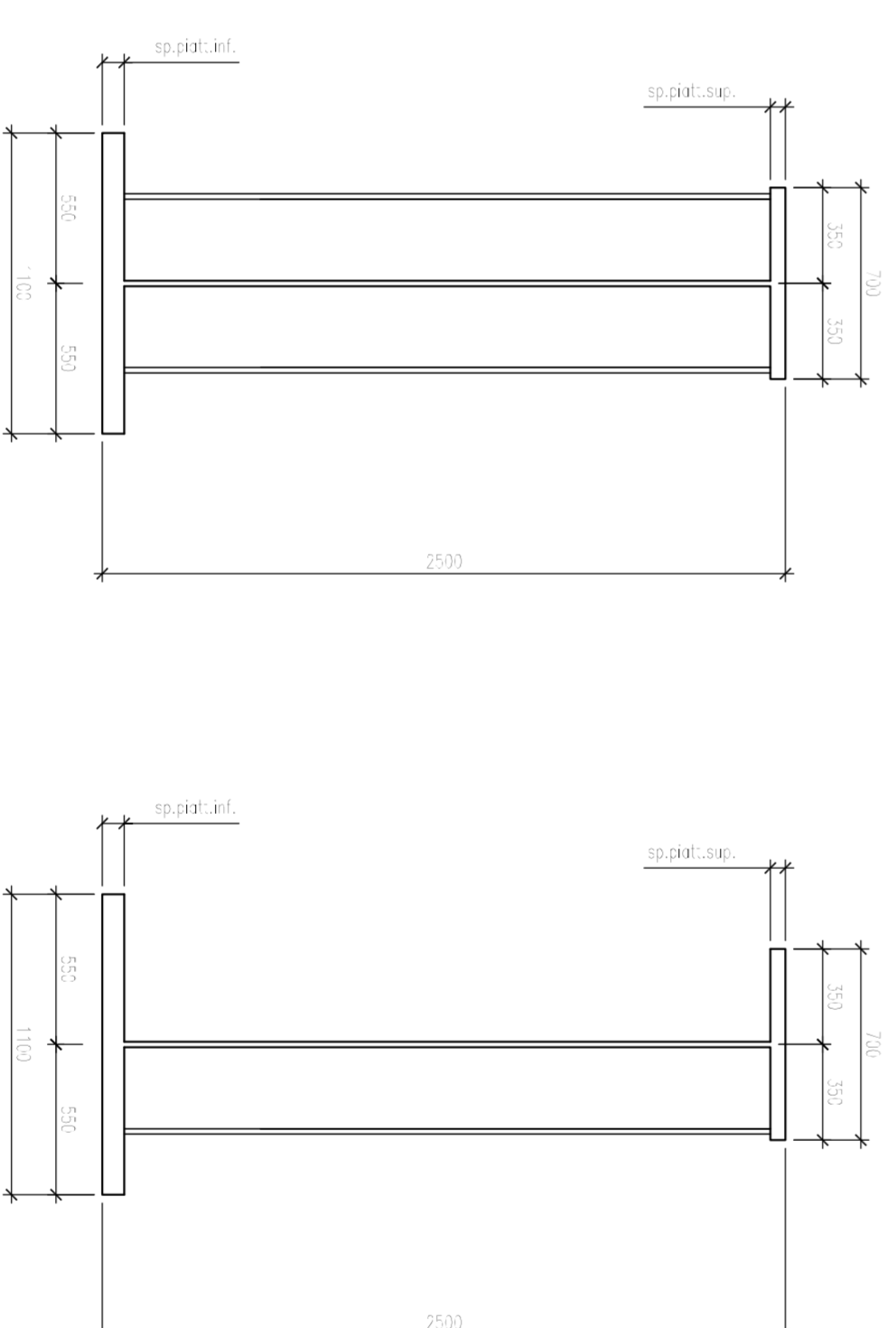
DETTAGLIO TRALICCIO (SCALA 1:5)



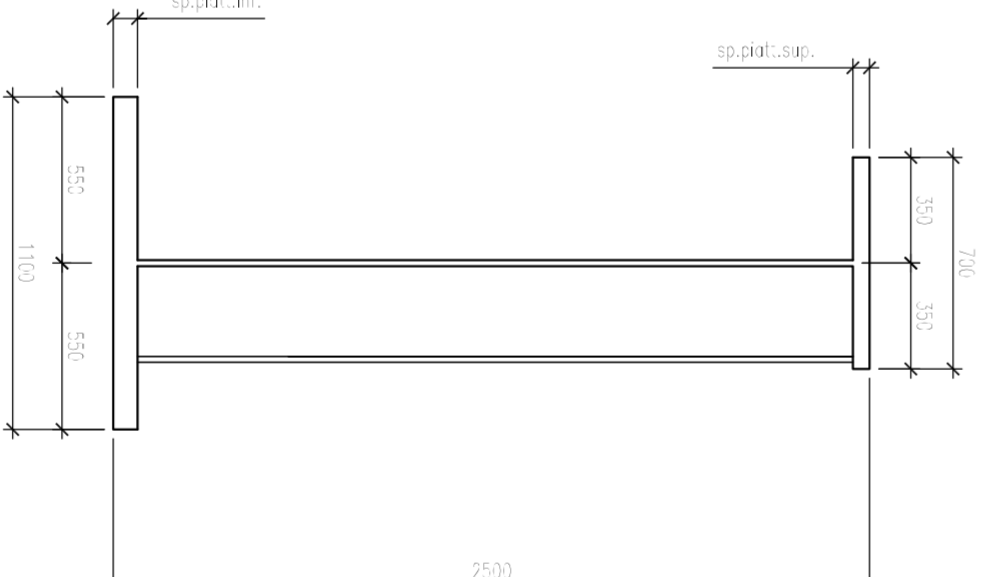
PIOLI CONNETTORI TIPO NELSON H=180 mm 4x2/19 / 20cm (10cm) (SCALA 1:10)



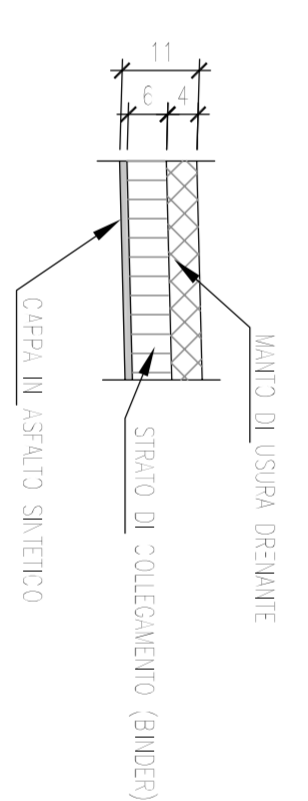
SEZIONE TRAVE PRINCIPALE SU SPALLE (SCALA 1:20)



SEZIONE TRAVE PRINCIPALE IN CAMPATA (SCALA 1:20)



DETTAGLIO PAVIMENTAZIONE



anas
Direzione Progettazione e Realizzazione Lavori

Collegamento tra l'A4 (Torno-Milano) in località
 Santinà, Biella, Gattinara e l'A26 (Genova Voltri-Grovelano)
 in località Ghemme, Lotto 1

PROGETTO DEFINITIVO

000

PROGETTAZIONE: ANAS - DIREZIONE PROGETTAZIONE E REALIZZAZIONE LAVORI

PROGETTISTI	CONFERMA	DATA
IL GEOMETRA	IL RESPONSABILE DEL PROCEDIMENTO	IL RESPONSABILE DEL PROCEDIMENTO
IL RESPONSABILE DEL SA	IL RESPONSABILE DEL PROCEDIMENTO	IL RESPONSABILE DEL PROCEDIMENTO
IL COORDINATORE PER LA SICUREZZA IN FASE DI PROGETTAZIONE	IL RESPONSABILE DEL PROCEDIMENTO	IL RESPONSABILE DEL PROCEDIMENTO
IL RESPONSABILE DEL PROCEDIMENTO	IL RESPONSABILE DEL PROCEDIMENTO	IL RESPONSABILE DEL PROCEDIMENTO
PROTOCOLLO	DATA	DATA

VIA - PIAZZA S. GIUSEPPE
 Assieme al sistema mediatico e digitali

CONICE PROGETTO	CONICE FILE	RESPONSE	SCALE
PRODOTTO	LEV. ARAB. N. ARAB.	ARAB.	1:10
CONICE	CONICE	CONICE	CONICE
DPT1007	17/01	A	
A	emissione	REVISIONE	DATA
B			
C			
REV.	DESCRIZIONE	DATA	APPROVATO