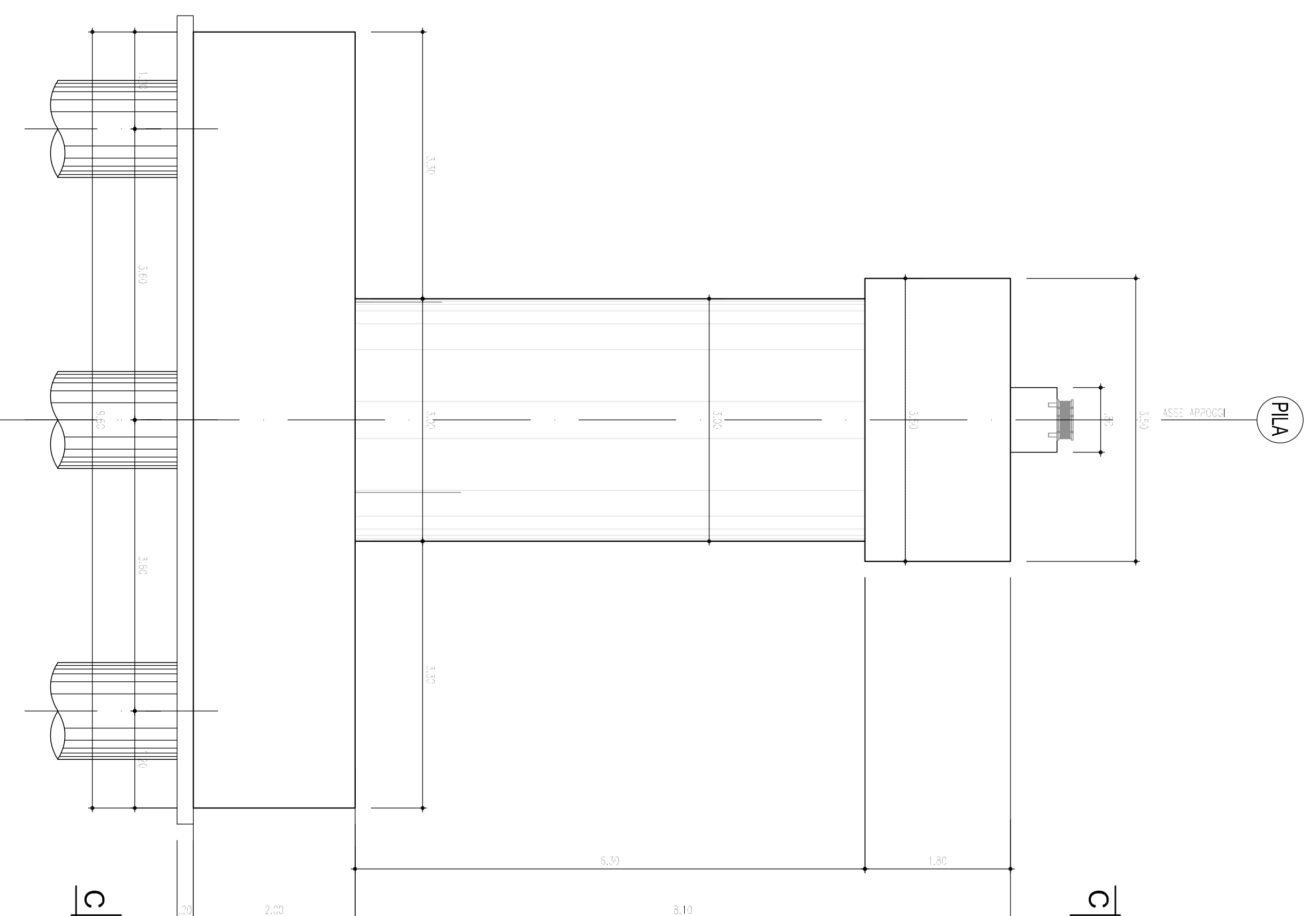
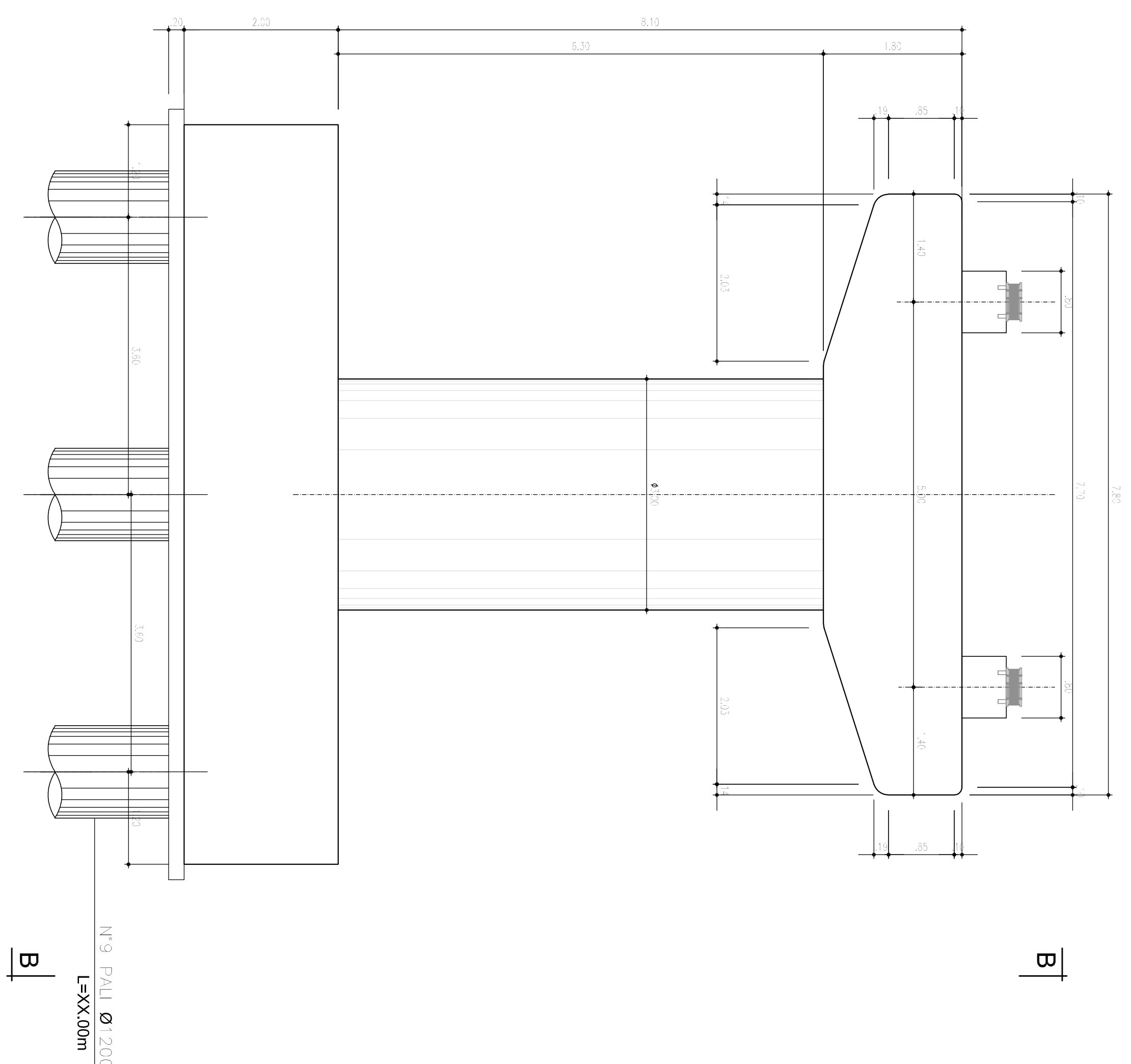


CARPENTERIA PILE 1,2

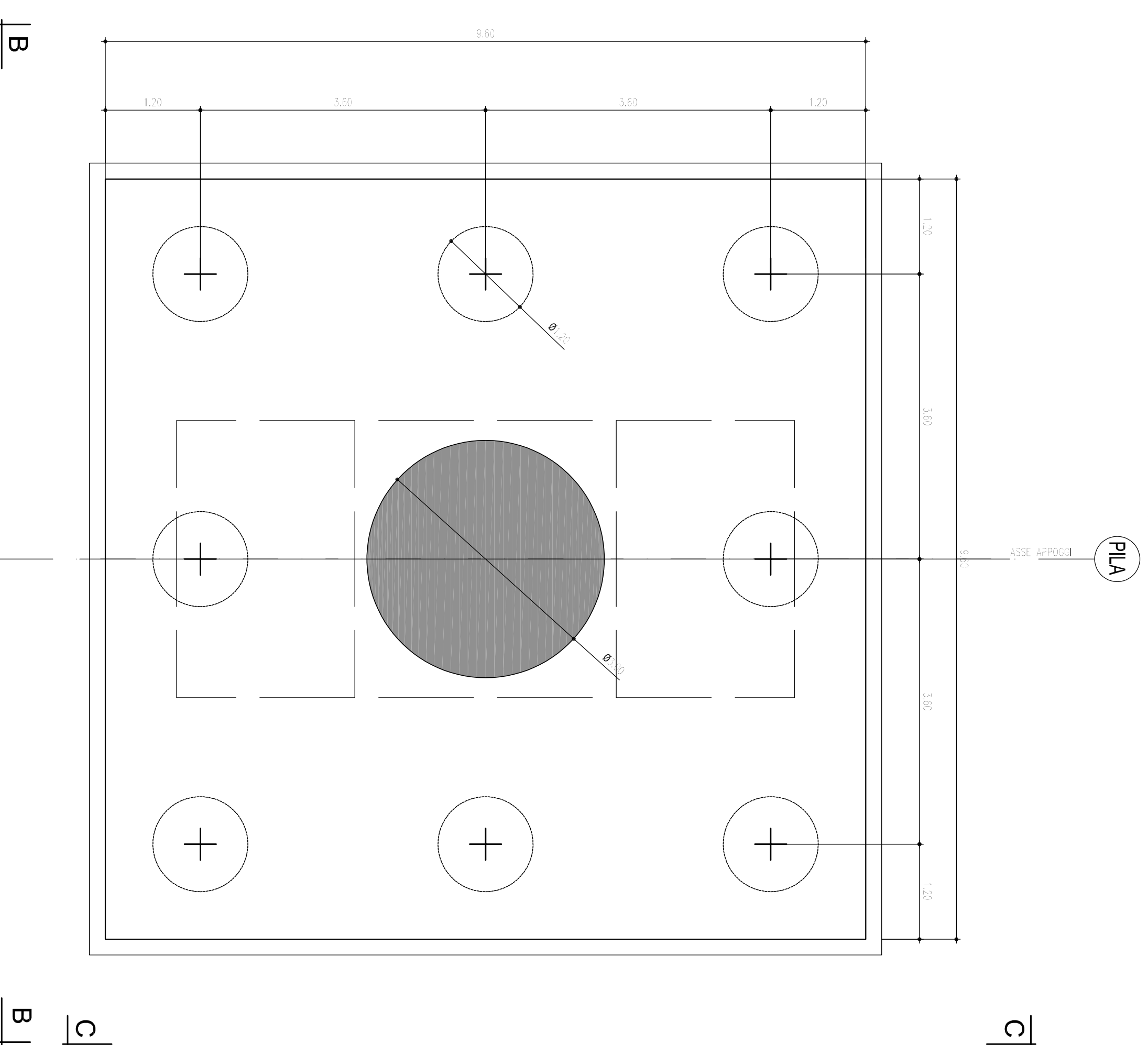
VISTA B-B
(Scala: 1:50)



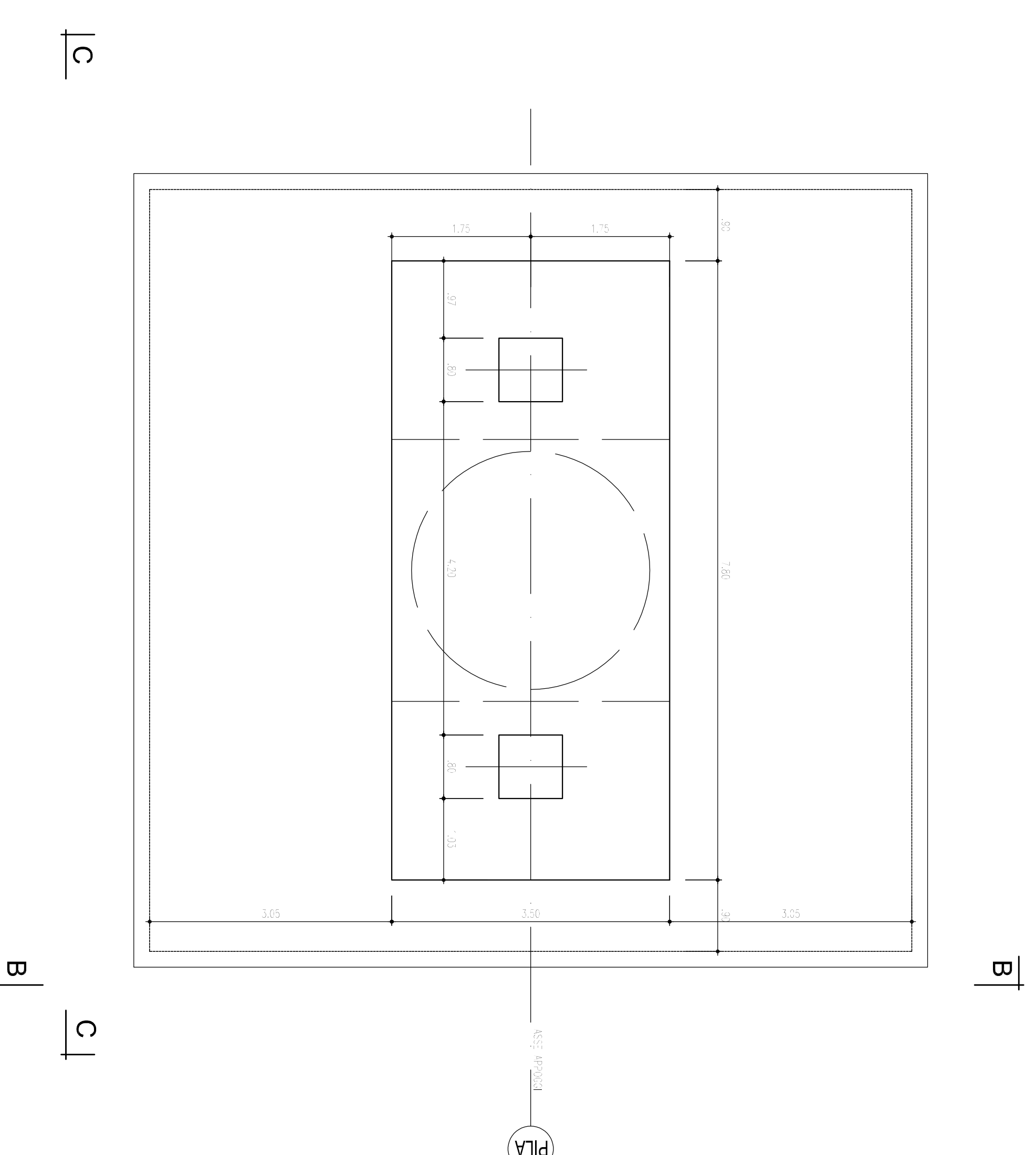
VISTA C-C
(Scala: 1:50)



PIANTA FONDAZIONE
(Scala: 1:50)



PIANTA DALL'ALTO
(Scala: 1:50)



anas
Direzione Progettazione e Realizzazione Lavori

Collegamento tra l'A4 (Torno-Milano) in località
Sant'Inà, Biella, Gattinara e l'A26 (Genova-Voltri-Gravelano)
in località Ghemme, Lotto 1

PROGETTO DEFINITIVO

PROGETTAZIONE: ANAS - DIREZIONE PROGETTAZIONE E REALIZZAZIONE LAVORI

PROGETTISTI:	ANAS - DIREZIONE PROGETTAZIONE E REALIZZAZIONE LAVORI
IL DISEGNO:	ANAS - DIREZIONE PROGETTAZIONE E REALIZZAZIONE LAVORI
RESPONSABILE DEL SA:	ANAS - DIREZIONE PROGETTAZIONE E REALIZZAZIONE LAVORI
IL COORDINATORE PER LA SICUREZZA IN FASE DI PROGETTAZIONE:	ANAS - DIREZIONE PROGETTAZIONE E REALIZZAZIONE LAVORI
ALTO: IL RESPONSABILE DEL PROCEDIMENTO:	ANAS - DIREZIONE PROGETTAZIONE E REALIZZAZIONE LAVORI
PROTOCOLLO:	DATA

UNI - Pagine Borsari&B
Caratteristica ANE

CODICE PROGETTO	PRODOTTO	NOVE FILE	RESPONSE	SCALE
DPT1007	17/01		A	1:50
REV.	DESCRIZIONE	REVISIONI	REVISIONI	REVISIONI
A	emissione			
B				
C				
DATA	REVISIONI	REVISIONI	REVISIONI	REVISIONI