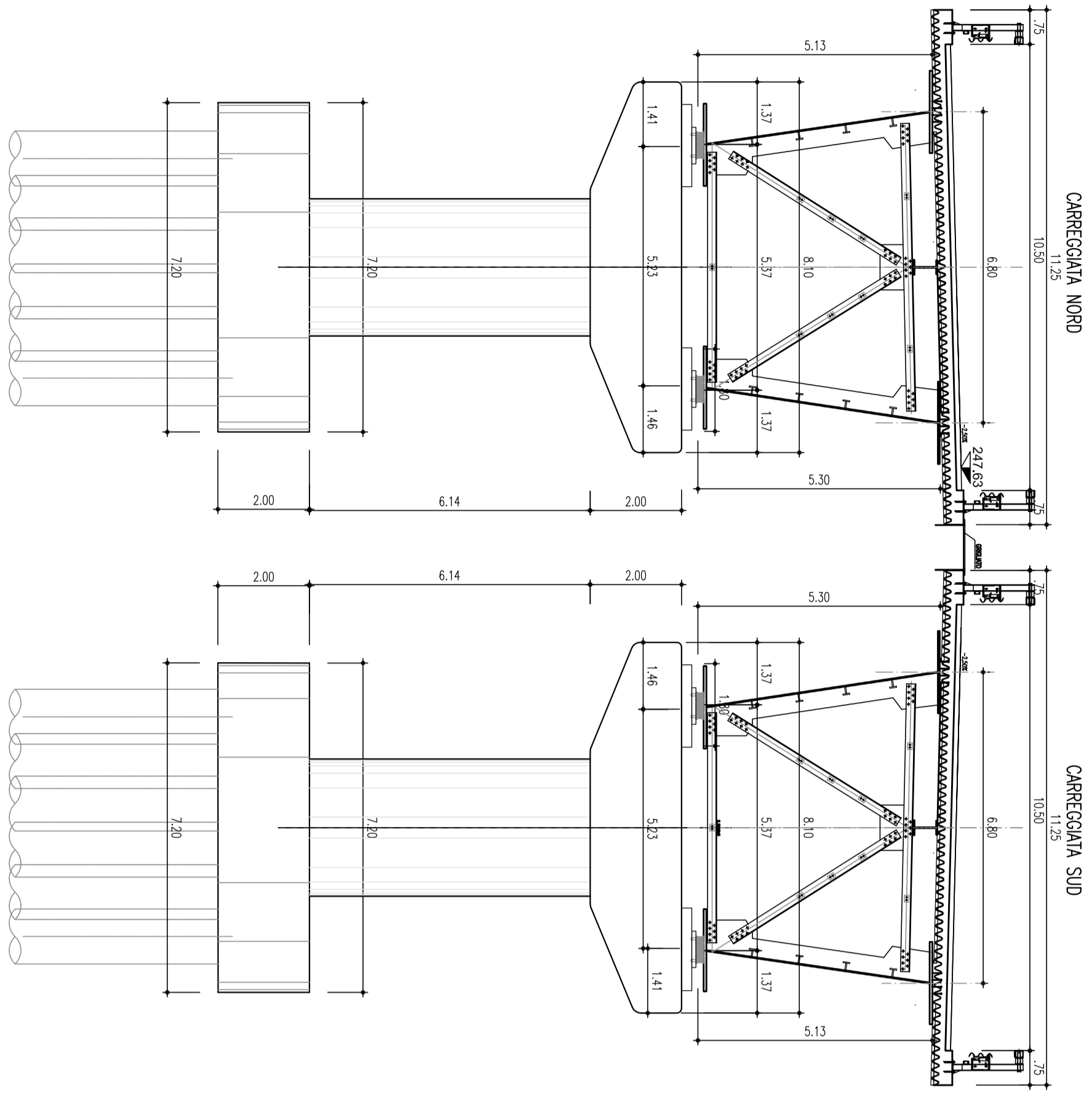
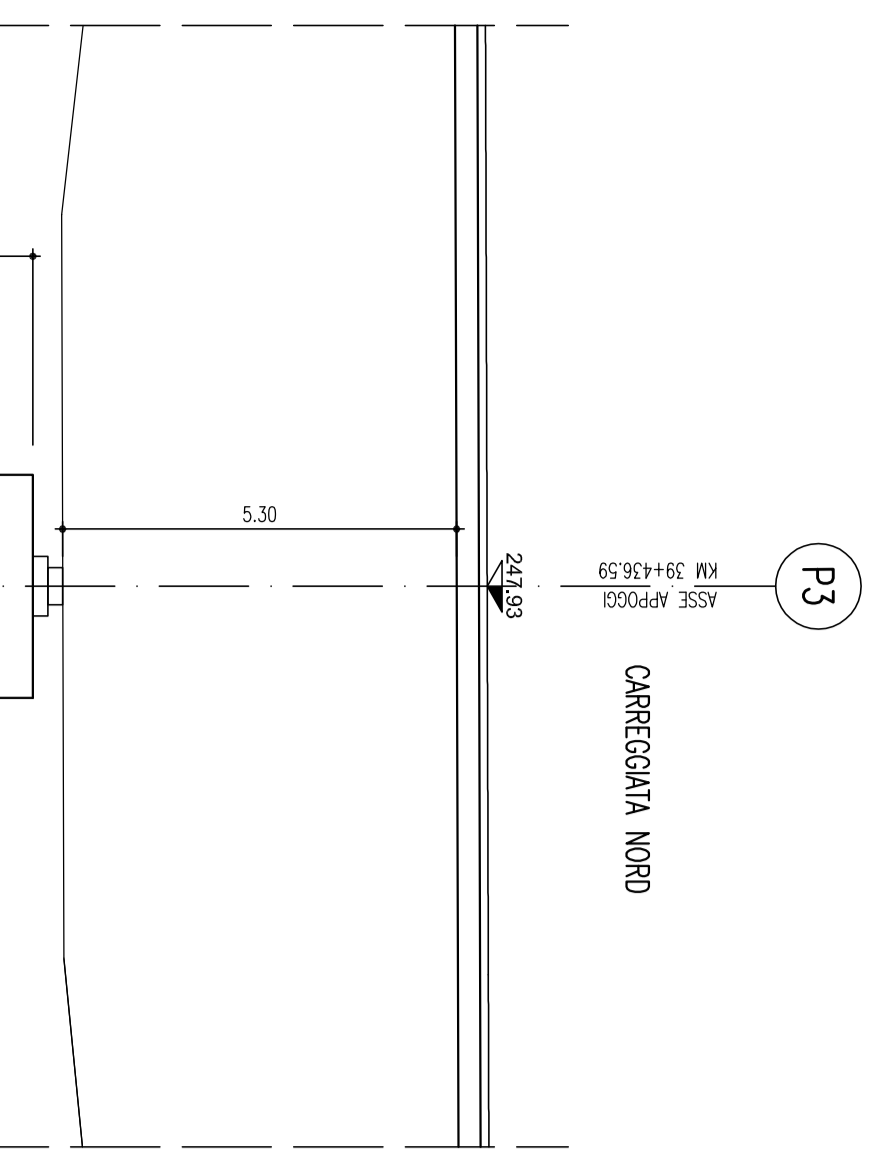


CARECCIA SUD

P1

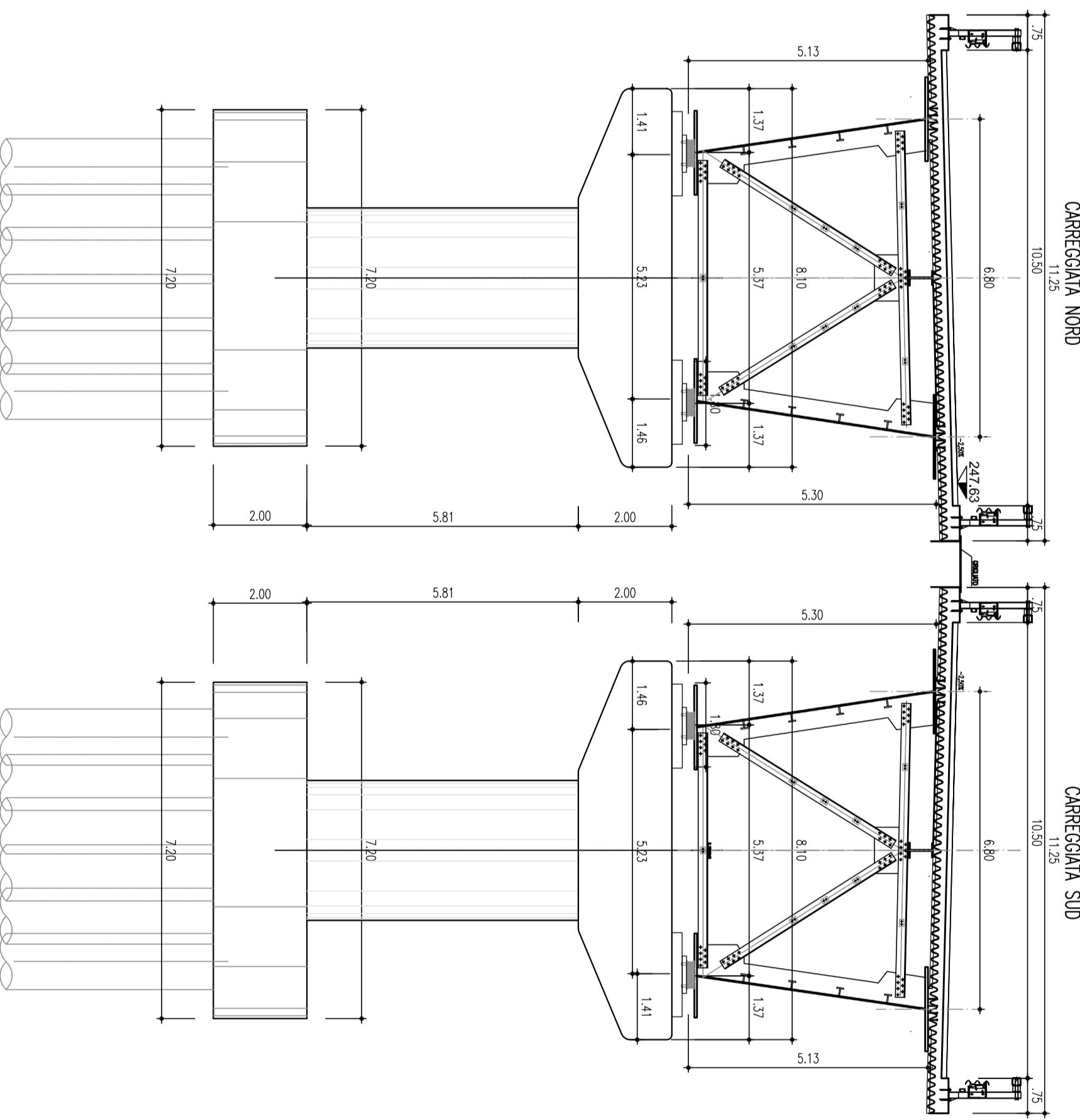
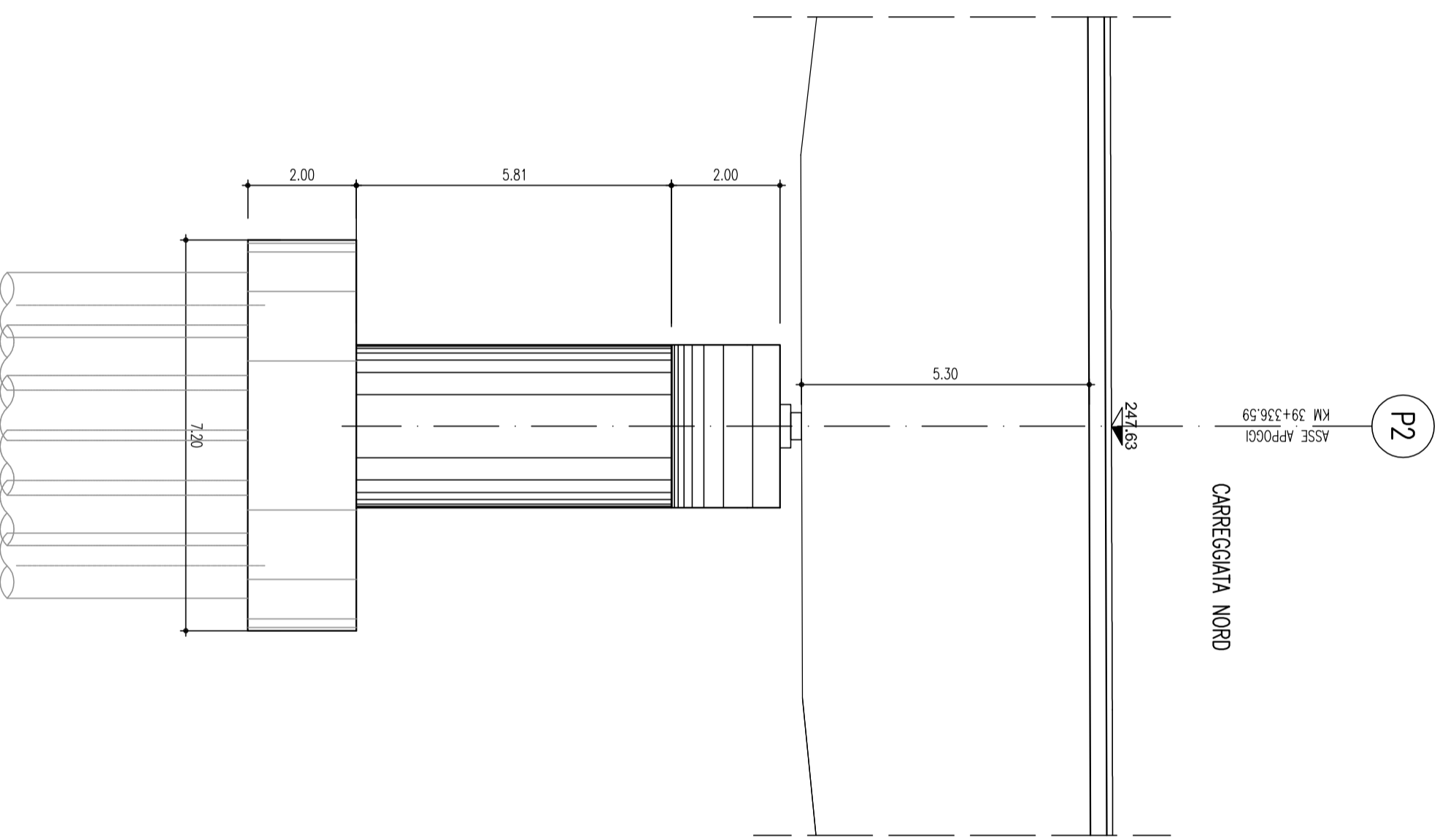
CARECCIA NORD



CARECCIA SUD

P3

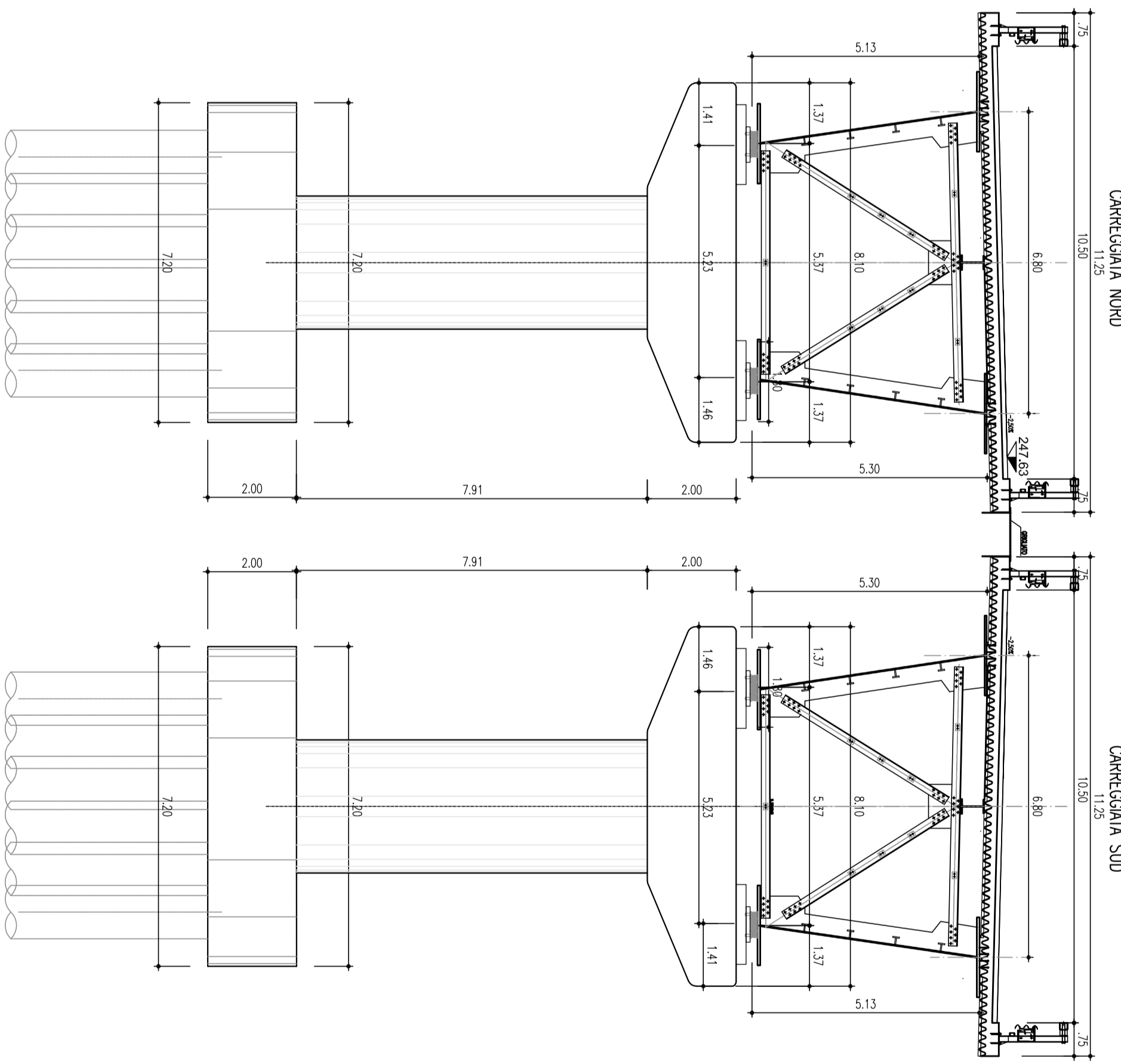
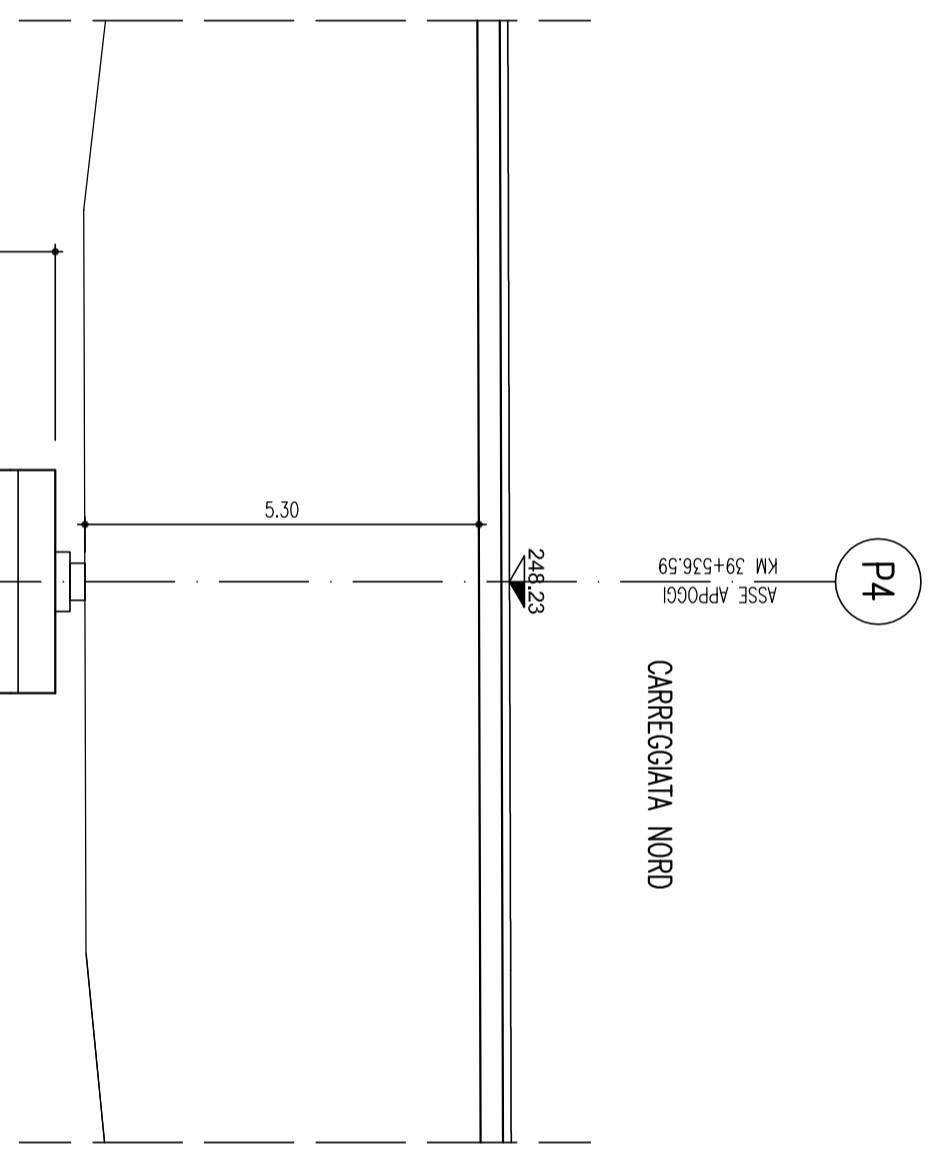
CARECCIA NORD



CARECCIA SUD

P2

CARECCIA NORD

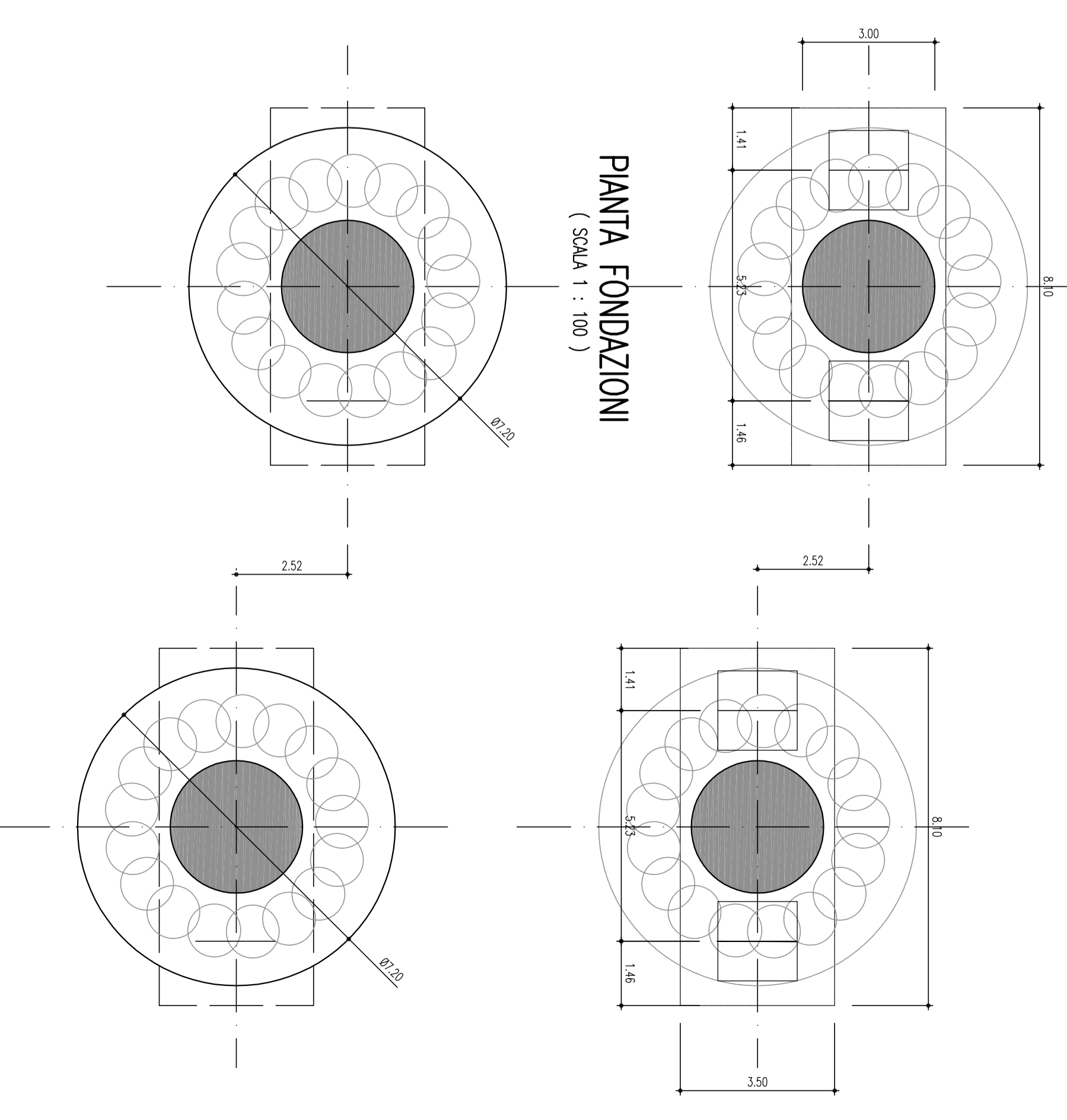


CARECCIA SUD

P4

CARECCIA NORD

PIANTA DALL'ALTO
(Scala 1:100)



PIANTA FONDAZIONI
(Scala 1:100)



Collegamento tra l'A4 (Torino-Milano) in località
Sonthia, Biella, Gattinara e l'A26 (Genova Voiron-Grovello)
in località Ghemme, Lotto 1

PROGETTO DEFINITIVO

PROGETTAZIONE: ANAS - DIREZIONE PROGETTAZIONE E REALIZZAZIONE LAVORI

PROGETTISTA: Ing. Adriano Ghidolin Via S. Andrea, 13 10126 TORINO	PRODOTTORE: Ing. Massimo Crippa Via S. Andrea, 13 10126 TORINO
RESPONSABILE DEL SIA: Ing. Massimo Crippa Via S. Andrea, 13 10126 TORINO	PRODOTTORE: []
IL COORDINATORE PER LA SICUREZZA IN FASE DI PROGETTAZIONE Ing. Massimo Crippa Via S. Andrea, 13 10126 TORINO	

VNB - Veduto sul fiume Saiso

Carpietiera pie (1/2)

CODICE PROGETTO	INDICE FILE	REVISIONE	SCALE
PRODOTTO			
REVISIONI			
A			
B			
C			
DATA	REDAZIONE	VERIFICATO	APPROVATO
18/9/2018			