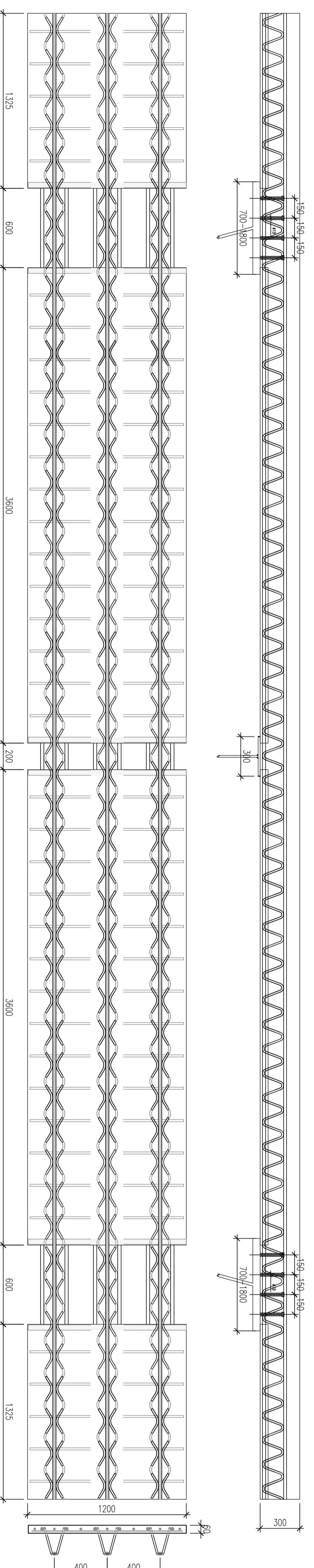
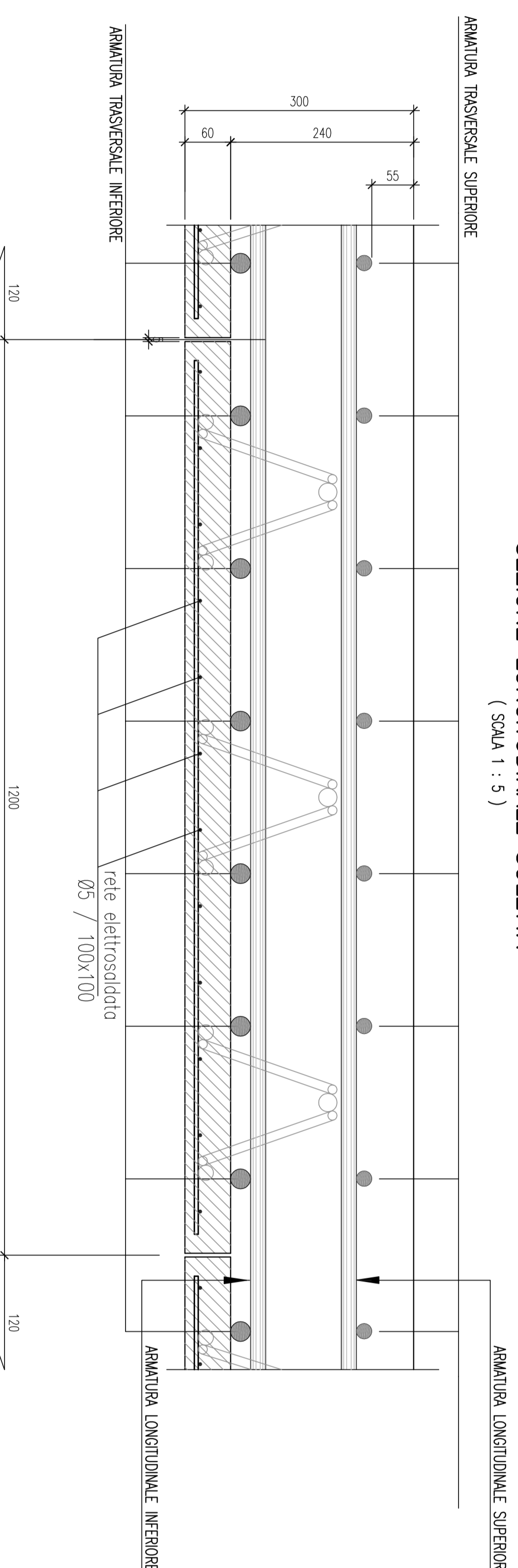


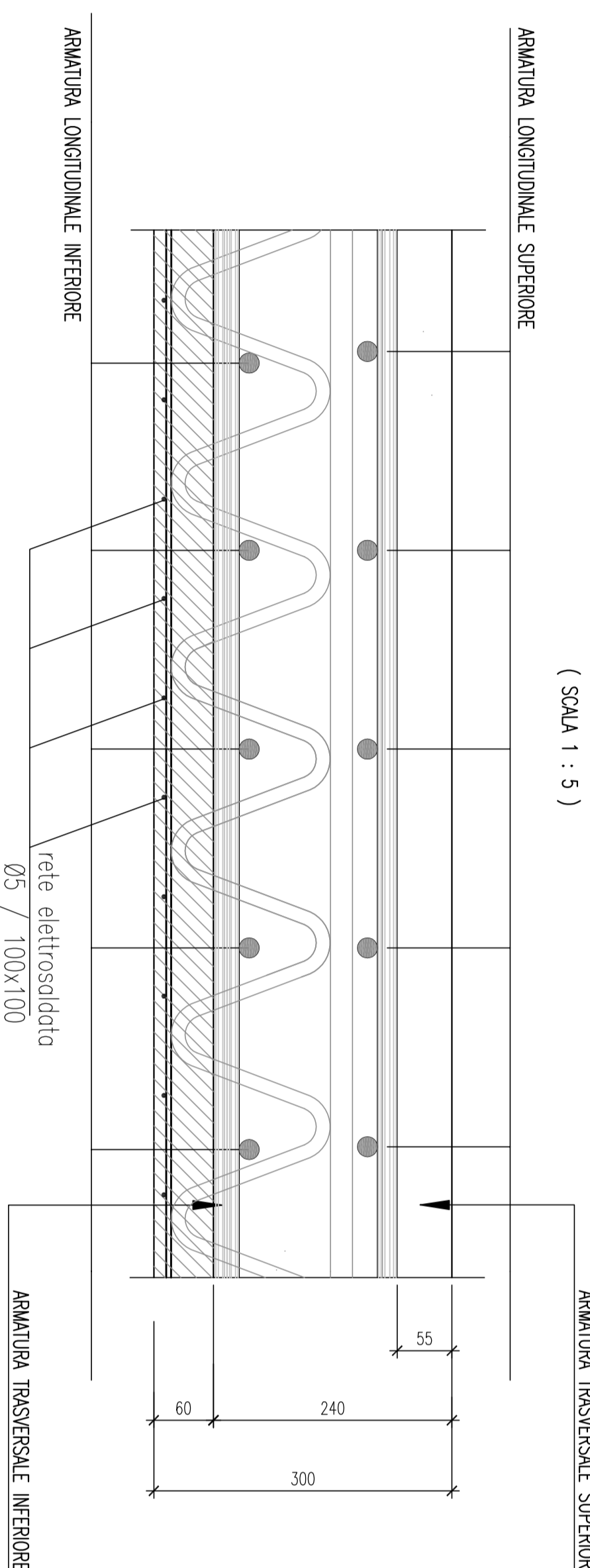
CARPENTERIA PREDALE
(SCALA 1 : 20)



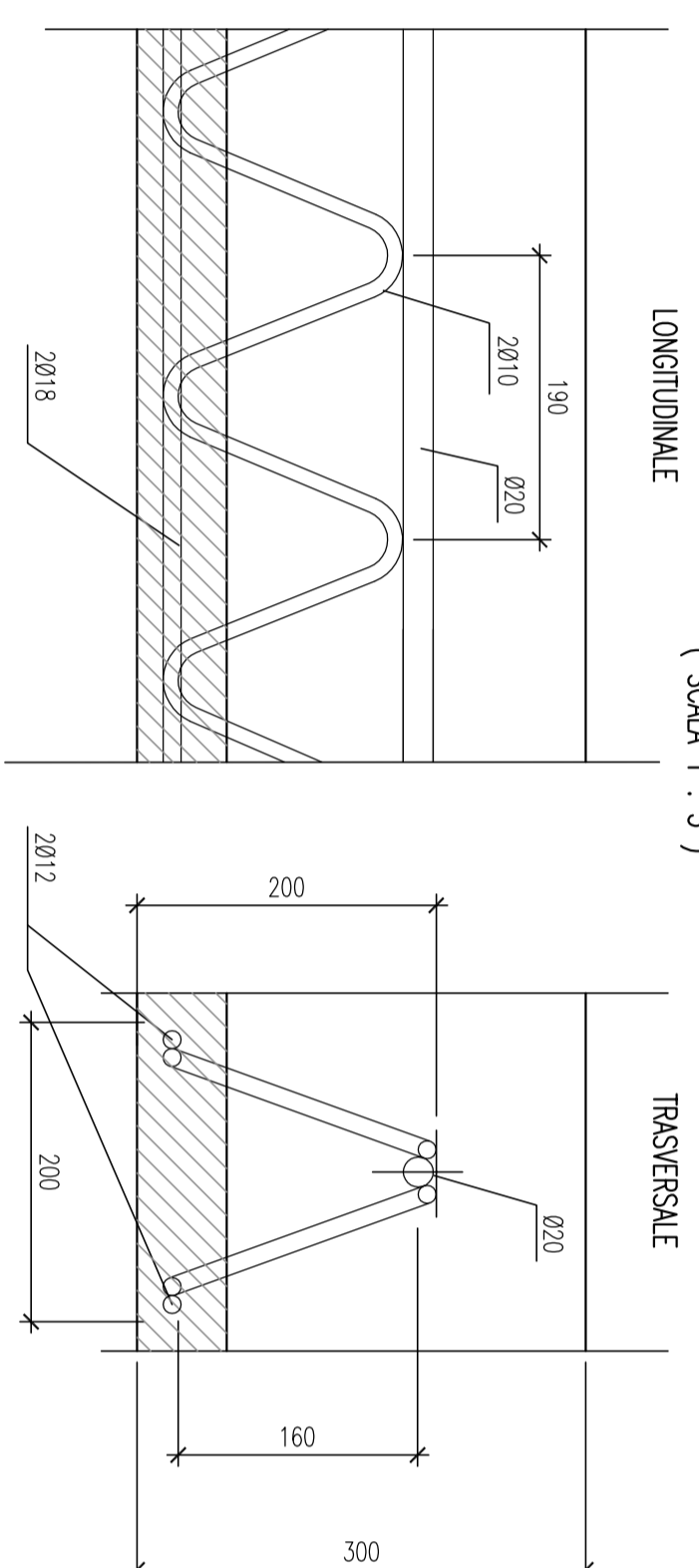
SEZIONE LONGITUDINALE SOLETTA
(SCALA 1 : 5)



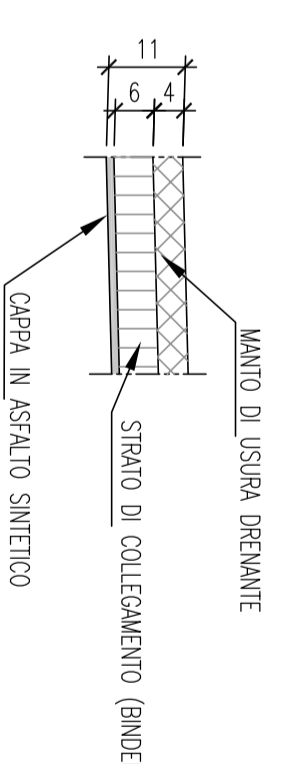
SEZIONE TRASVERSALE SOLETTA
(SCALA 1 : 5)



DETTAGLIO TRALICCIO
(SCALA 1 : 5)



DETTAGLIO PAVIMENTAZIONE



Collegamento tra l'A4 (Torino-Milano) in località Sorthù, Biella, Gattinara e l'A26 (Genova Voltri-Gravellona) in località Chermè. Lotto 1

PROGETTO DEFINITIVO

PROGETTAZIONE: ANAS - DIREZIONE PROGETTAZIONE E REALIZZAZIONE LAVORI

PROGETTISTI:	Ing. Roberto Marzulli Ing. Stefano Pizzarello Ing. Anna Diabonno
COORDINATORE GENERALE:	Ing. Roberto Marzulli
RESPONSABILI DEL SIM:	Ing. Roberto Marzulli Ing. Stefano Pizzarello Ing. Anna Diabonno
IN COORDINAZIONE PER LA SICUREZZA IN FASE DI PROGETTAZIONE:	Ing. Roberto Marzulli Ing. Stefano Pizzarello Ing. Anna Diabonno
ALTO: IL RESPONSABILE DEL PROCCEDIMENTO:	
PROTOCOLLO:	DATA

V06 - Vadoletto sul fiume Sesia
Sistema carpenteria metallica e dettagli (2/2)

CODICE PROGETTO	IN	NUMERO	1	NOVA	CODICE FILE	1000	W106	STR0002	REVISIONE	SCALE
PROGETTO	DPT0007	0	17/01						A	vedi
C										
B										
A										
REV.	DESCRIZIONE	DATA	REDAITTO	VERIFICATO	APPROVATO					