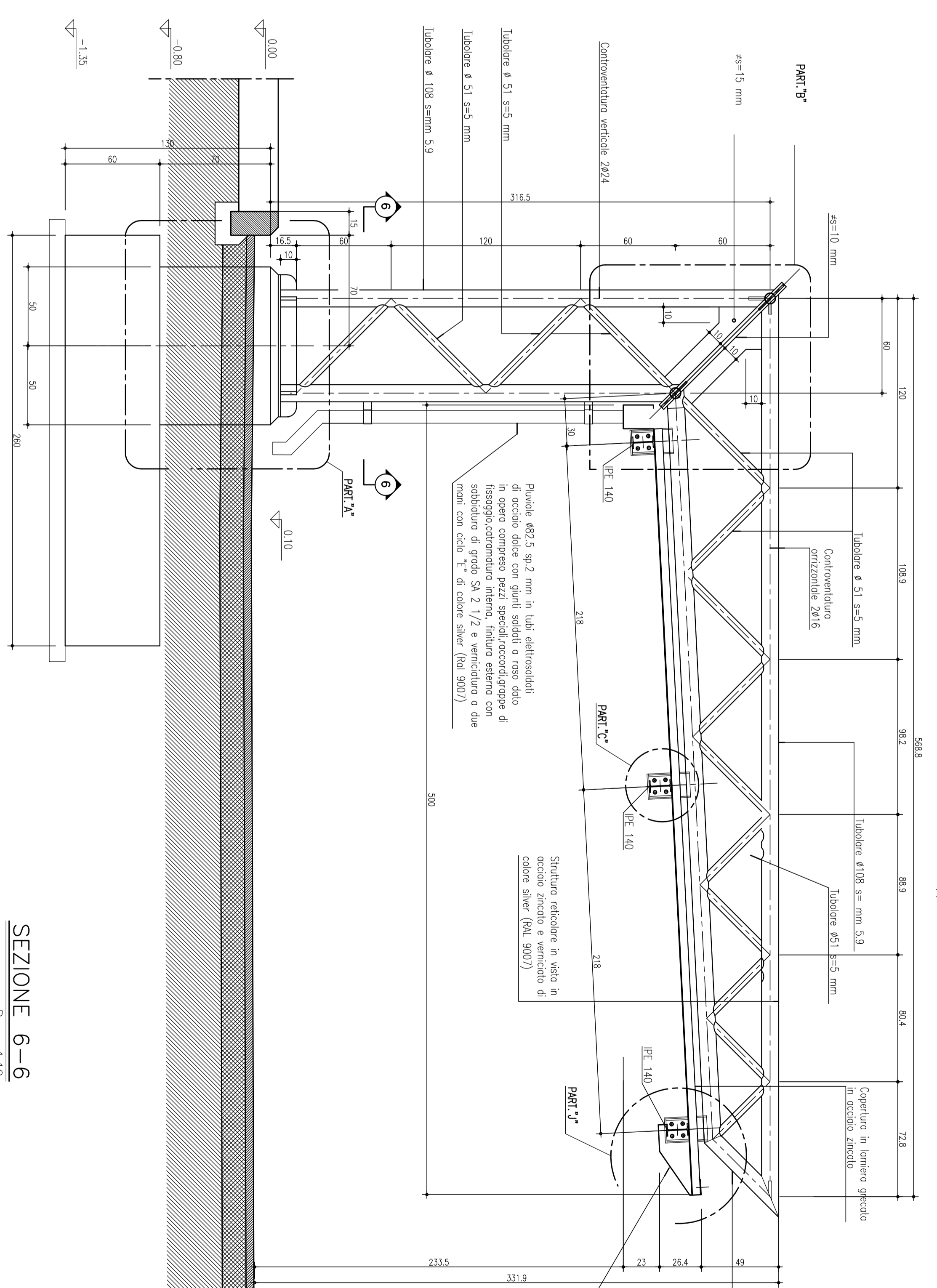
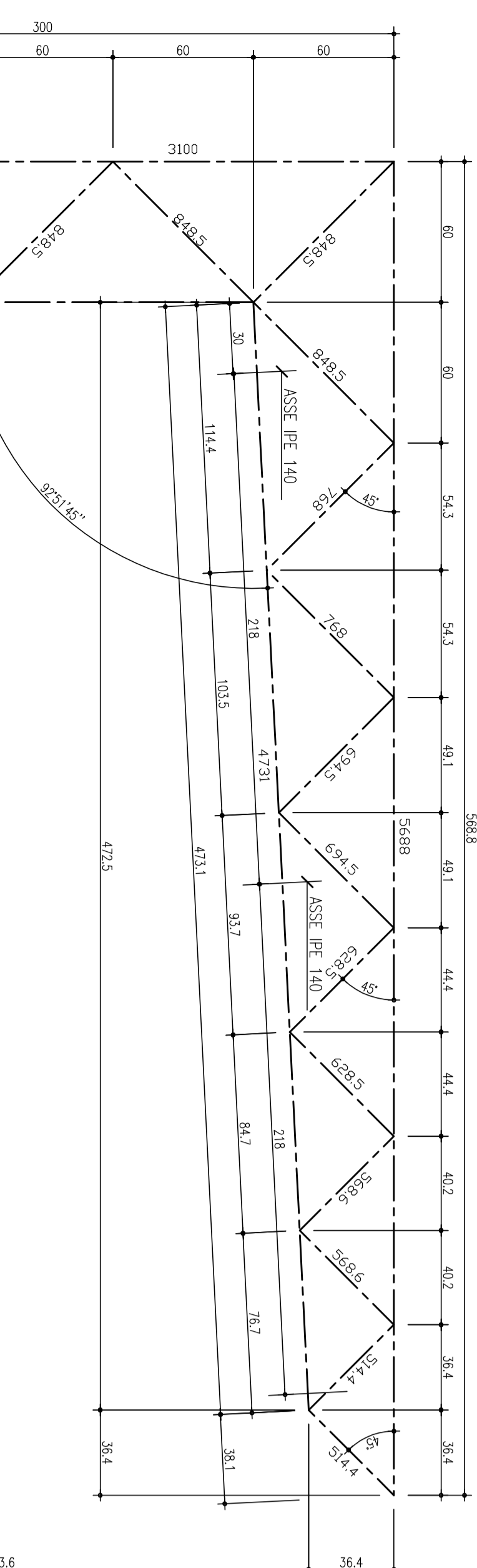


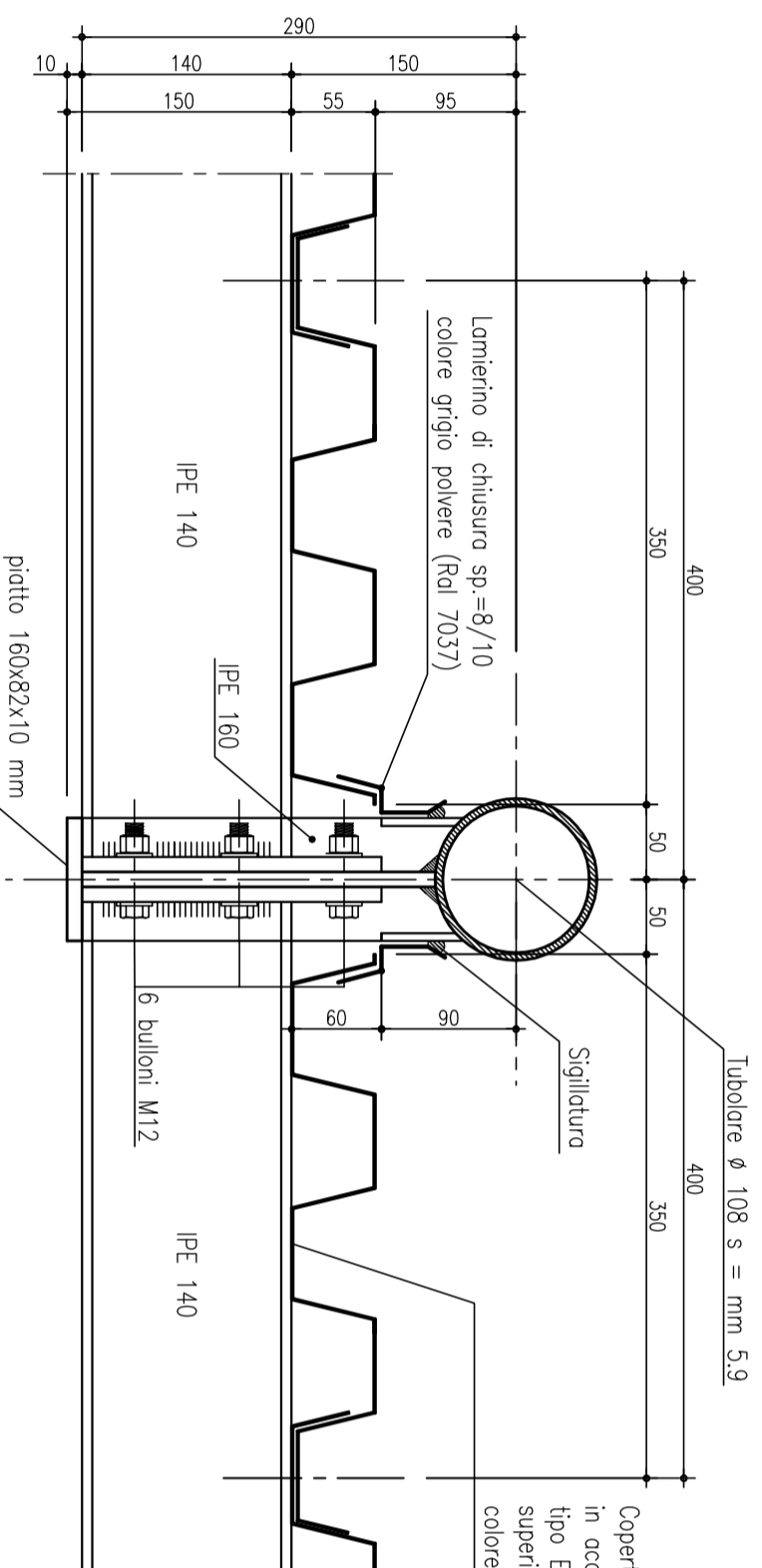
SEZIONE 1-1
Rapp. 1:20



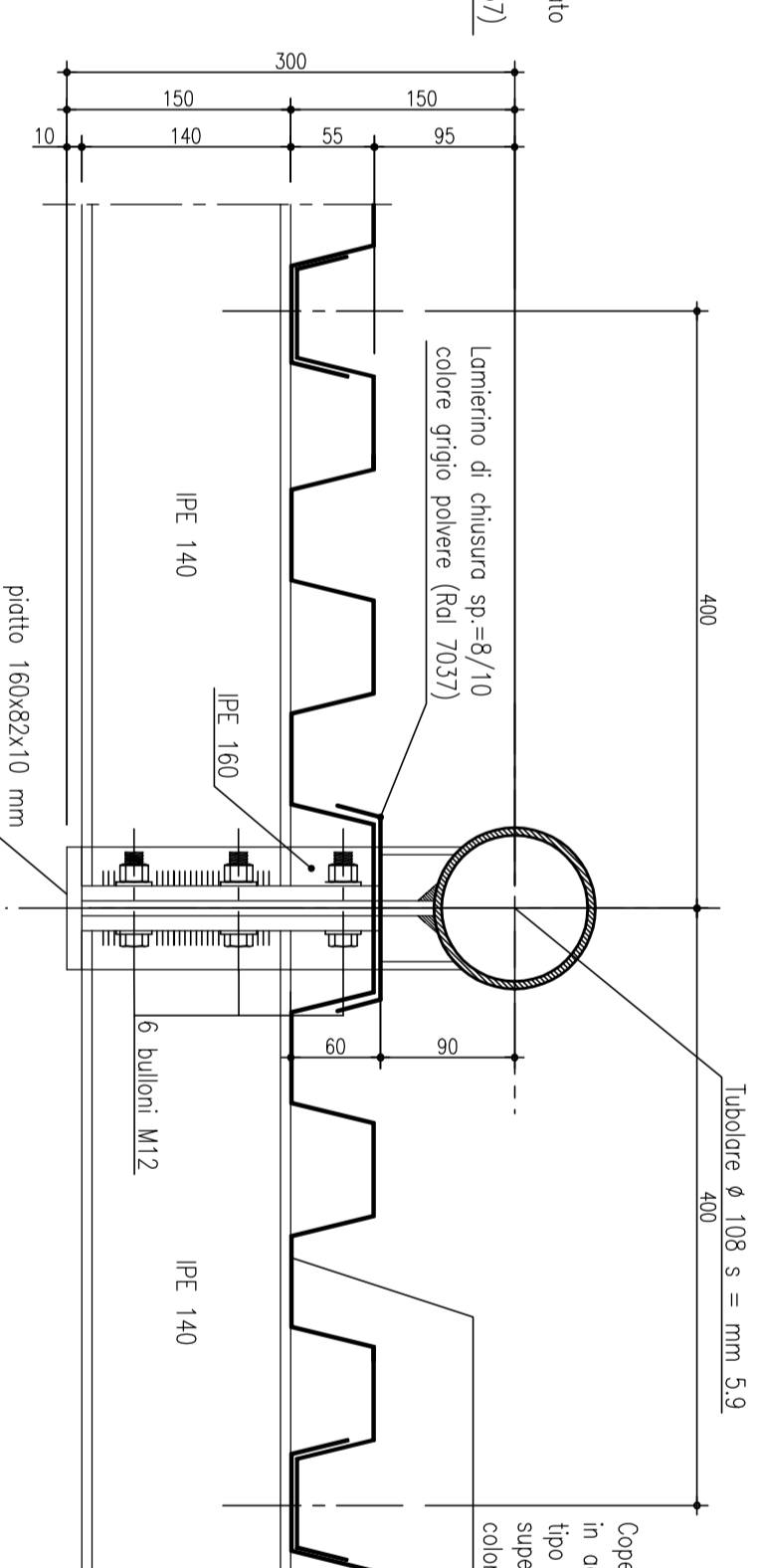
UNIFILARE - SEZIONE (Pilastrato/trave a sbalzo)
Rapp. 1:20



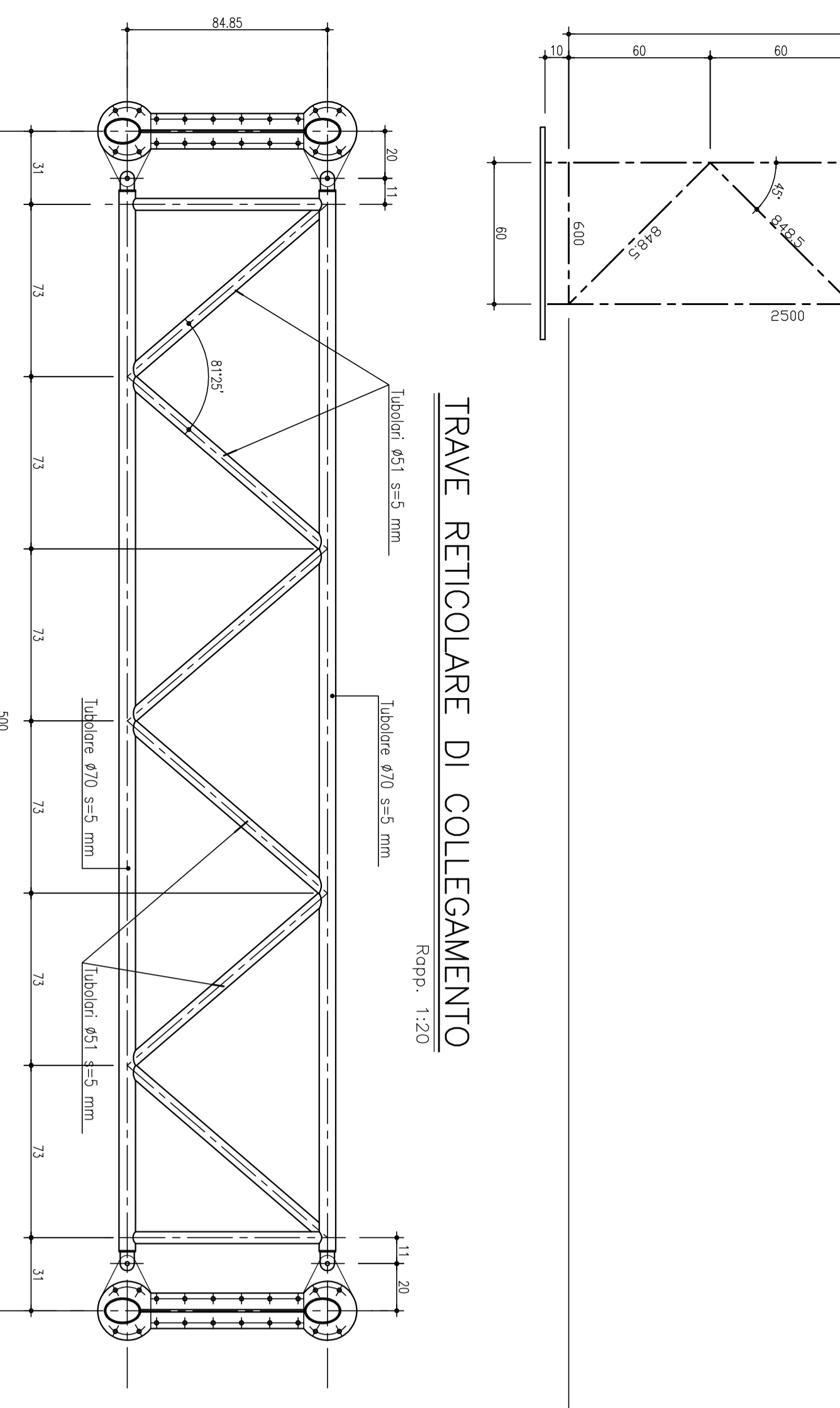
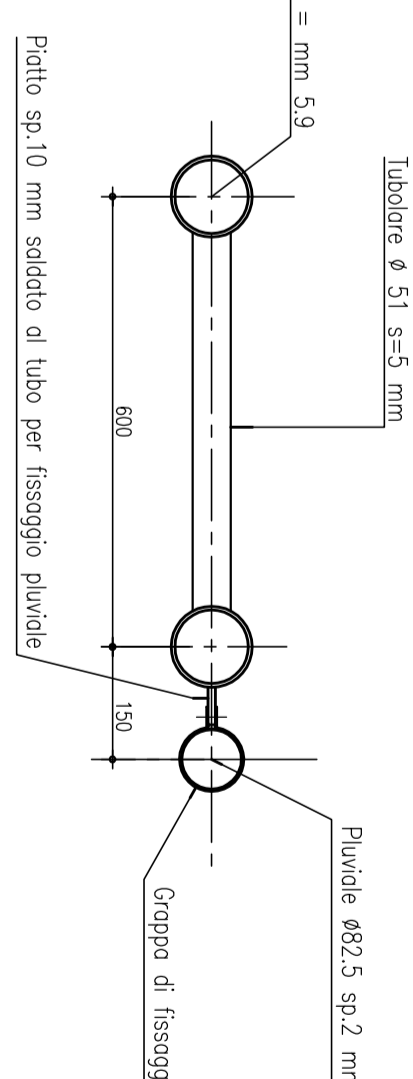
SEZIONE 2-2
Misure in millimetri Rapp. 1:5



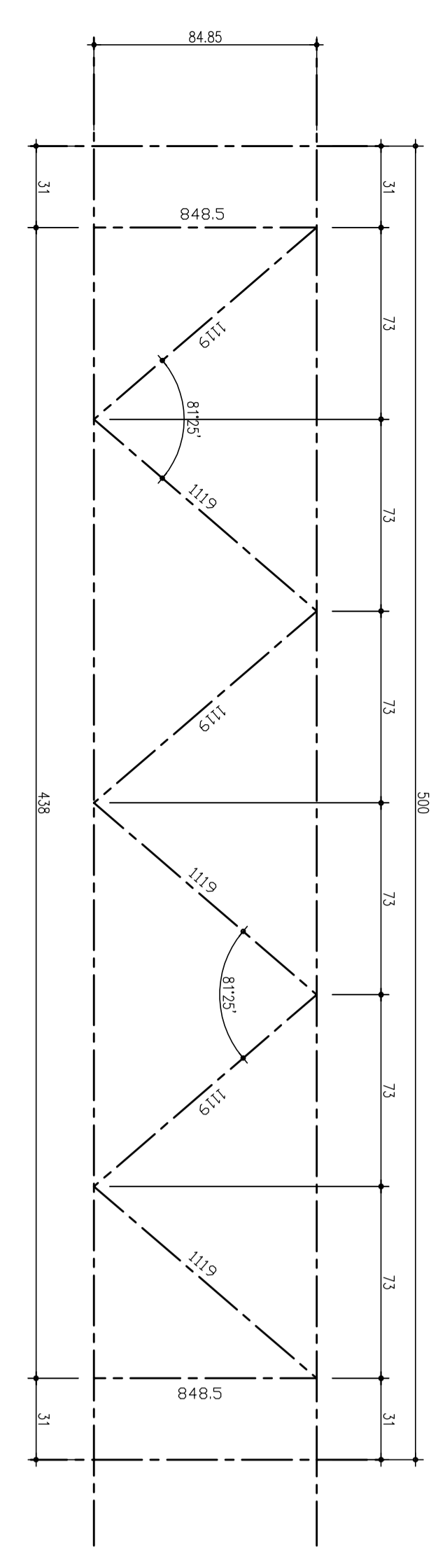
SEZIONE 3-3
Misure in millimetri Rapp. 1:5



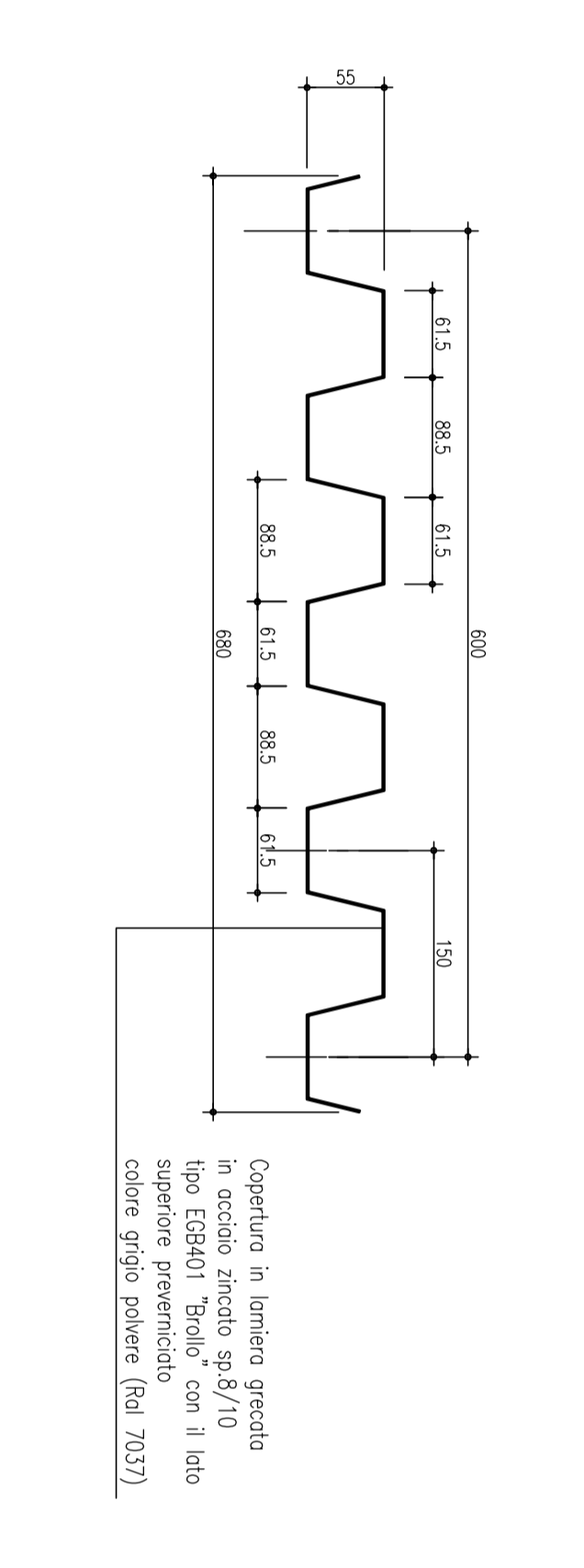
SEZIONE 6-6
Rapp. 1:10



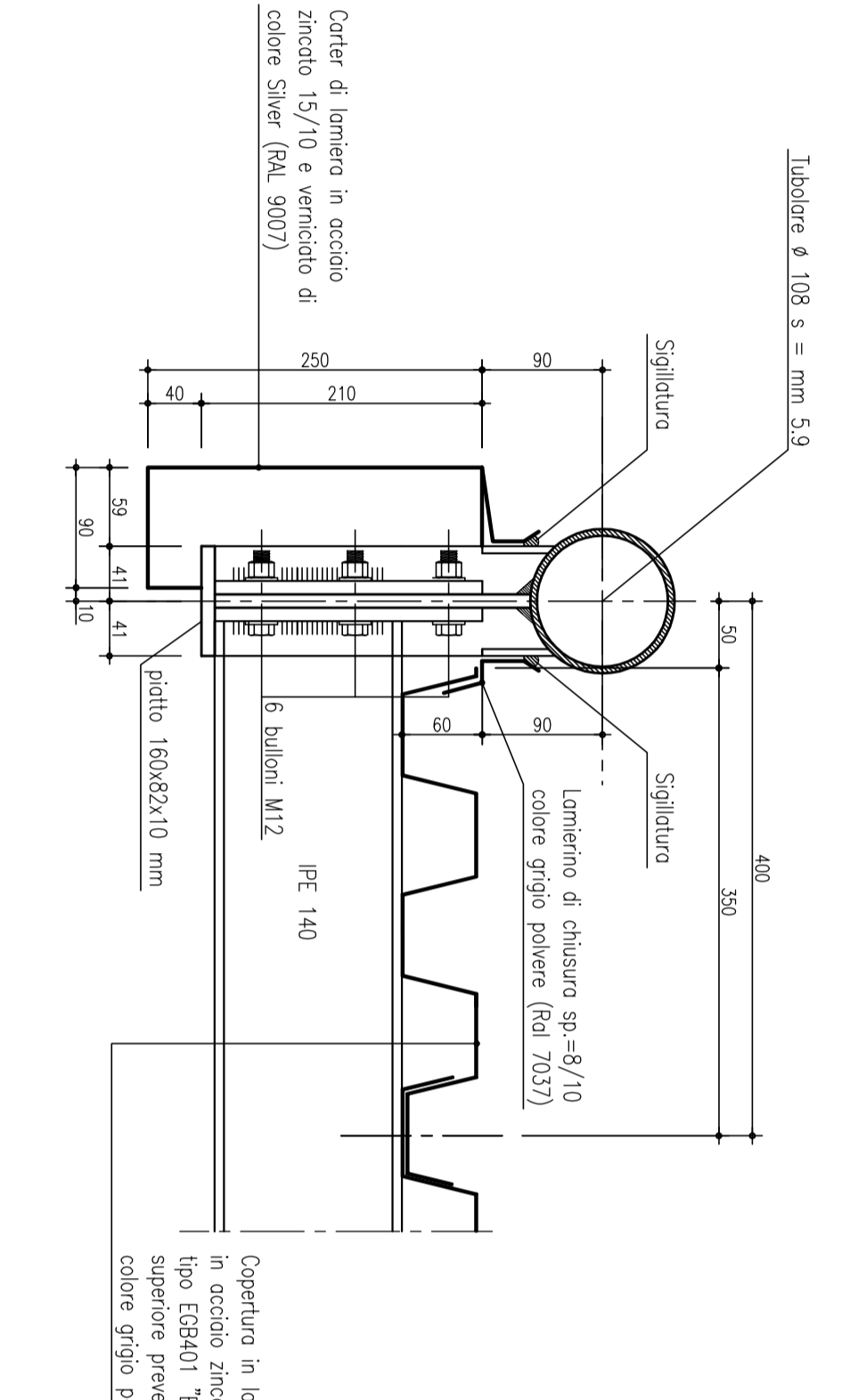
UNIFILARE TRAVE RETICOLARE DI COLLEGAMENTO
Rapp. 1:20



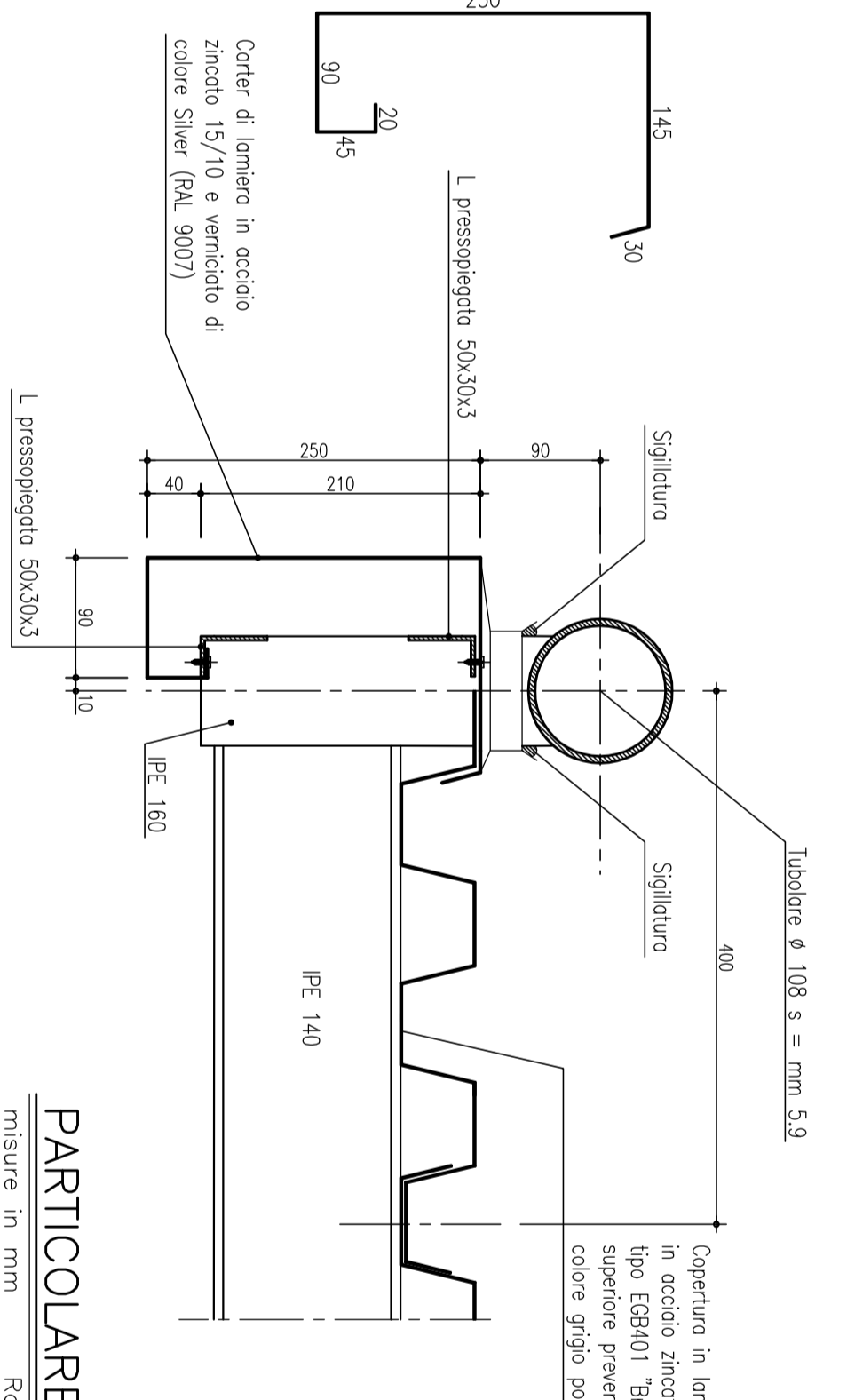
PARTI: LAMIERA GRECATA TIPO EGB401 "BROLO"
Misure in mm Rapp. 1:5



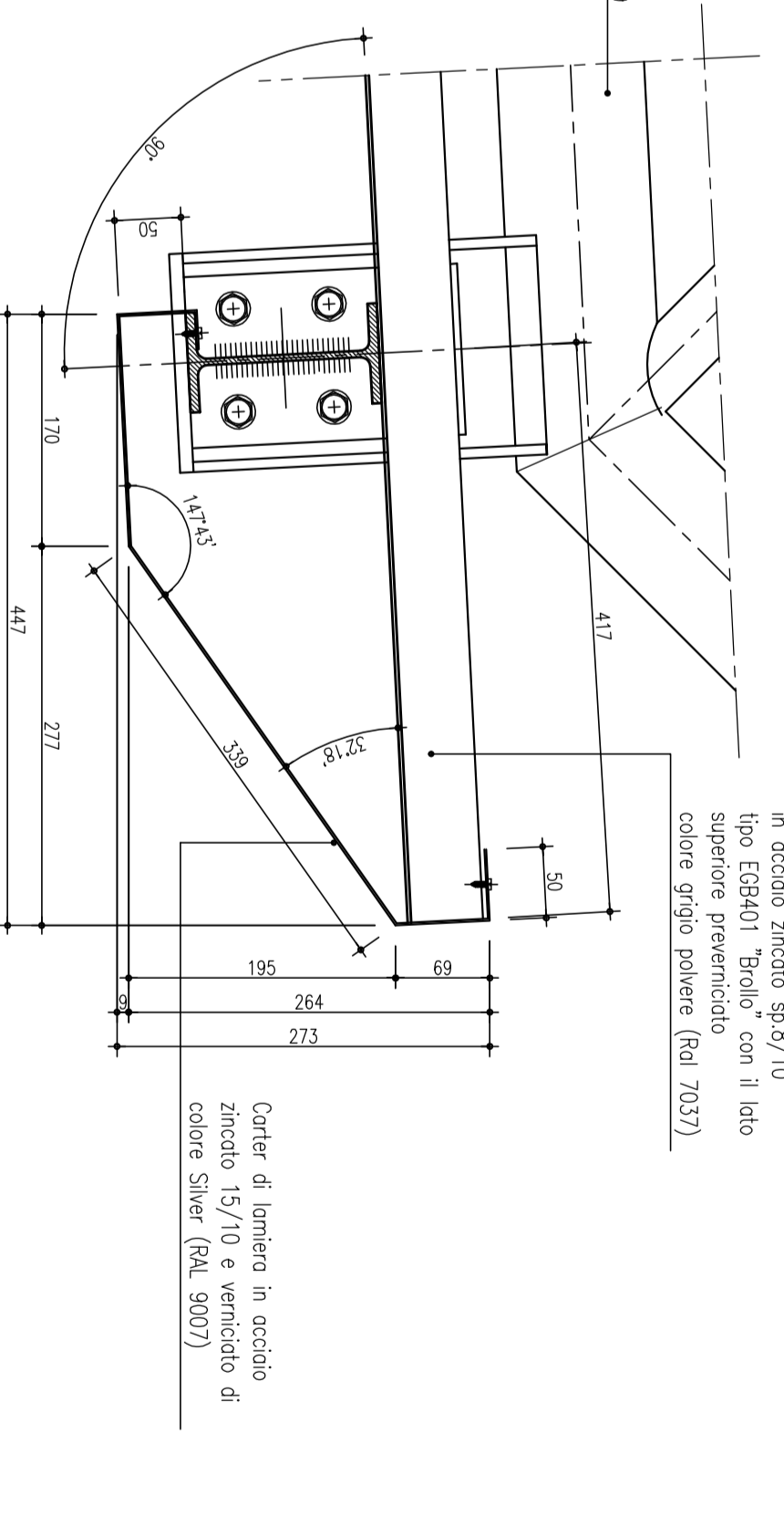
SEZIONE 4-4
Misure in mm Rapp. 1:5



SEZIONE 5-5
Misure in mm Rapp. 1:5



PARTICOLARE "J"
Misure in mm Rapp. 1:5



PROGETTO DEFINITIVO

PROGETTAZIONE: ANAS - DIREZIONE PROGETTAZIONE E REALIZZAZIONE LAVORI

PROGETTISTI: ANAS - DIREZIONE PROGETTAZIONE E REALIZZAZIONE LAVORI

COORDINATORE TECNICO: ANAS - DIREZIONE PROGETTAZIONE E REALIZZAZIONE LAVORI

RESPONSABILE DEL S.M.: ANAS - DIREZIONE PROGETTAZIONE E REALIZZAZIONE LAVORI

NOTE: IL RESPONSABILE DEL PROCCEDIMENTO: ANAS - DIREZIONE PROGETTAZIONE E REALIZZAZIONE LAVORI

PROTOCOLLO: ANAS - DIREZIONE PROGETTAZIONE E REALIZZAZIONE LAVORI

CODICE PROGETTO	IN DATA	NO. DI PAG.	SCALA	REVISIONI	SCALE
DPT0007	01/10/11	1	1:50	A	Mp.
C					
B					
A					
REV.	DESCRIZIONE	DATA	REDAZIONE	VERIFICATO	APPROVATO

Borrone di sezione fittone e paranecci Carpentaria di coperture e particolari costruttivi