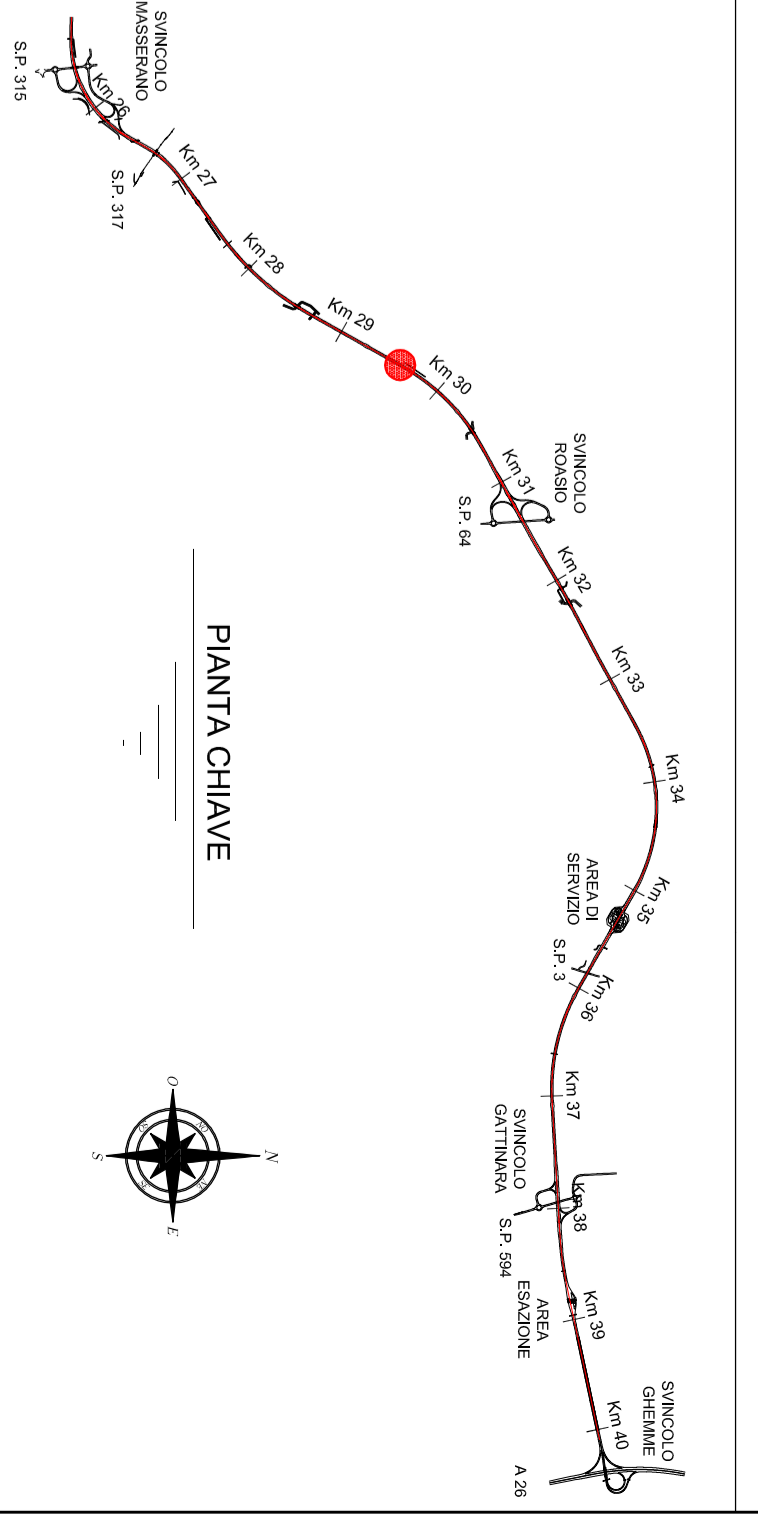
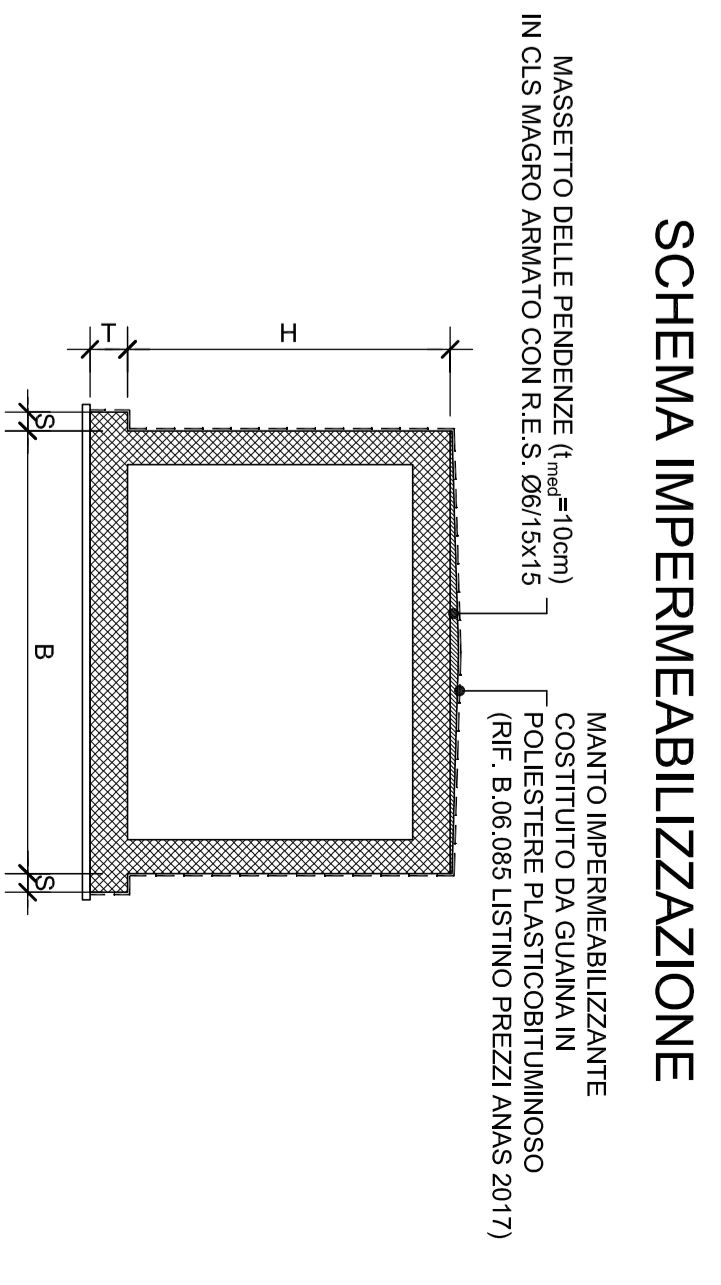
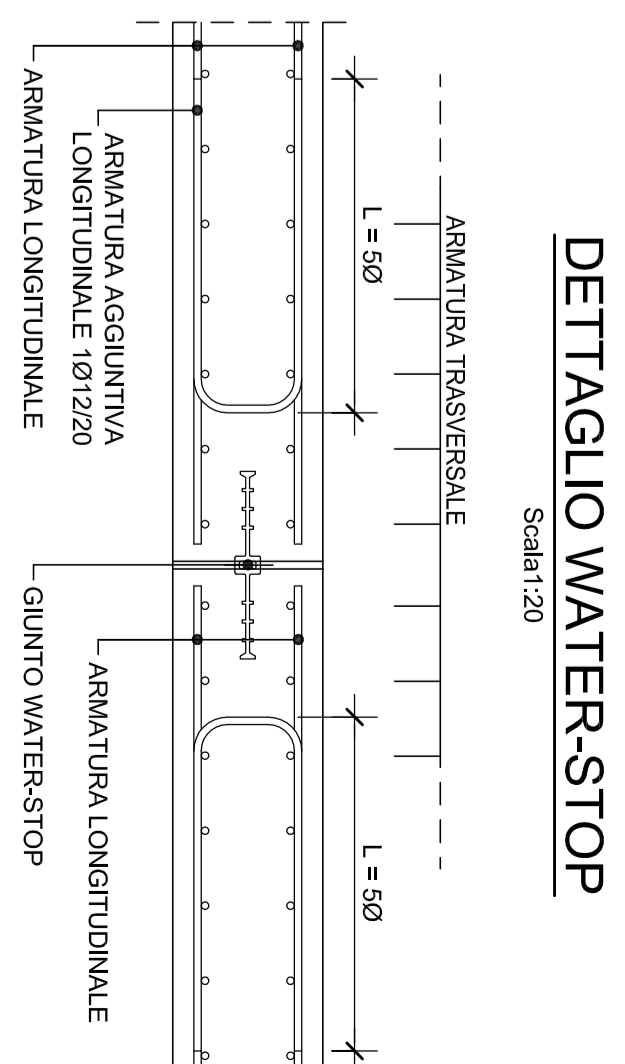


sottovia:	ST01
progressiva:	29600
tipologia:	scatolare
sezione:	4.5 x 4.5
lunghezza [m]:	34,00
ricoprimento medio [m]:	2,20
volumi scavo [mc]:	380,80
misto stabilizzato [mc]:	81,60
misto cementato [mc]:	897,50



Collegamento tra l'A4 (Torino-Milano) in località Sonthà, Biella, Gattinara e l'A26 (Genova Voltri-Grovello) in località Cherme. Lotto 1

anas Direzione Progettazione e Realizzazione Lavori

PROGETTO DEFINITIVO

PROGETTAZIONE: ANAS - DIREZIONE PROGETTAZIONE E REALIZZAZIONE LAVORI

PROGETTISTI:

Ing. Roberto Mura	Proj. 0000000000
Ing. Andrea Pavesi	Proj. 0000000000
Ing. Marco Chiavari	Proj. 0000000000

RESPONSABILI DEL S.M.:

Ing. Marco Chiavari	Proj. 0000000000
Ing. Andrea Pavesi	Proj. 0000000000

LE COORDINATE PER LA SOLLECITA' IN FASE DI PROGETTAZIONE

presso: Anas, Genova

NOTO E RESPONSABILE DEL FIDUCIARIO:

Ing. Marco Chiavari	Proj. 0000000000
Ing. Andrea Pavesi	Proj. 0000000000

PROTOCOLLO:

DATA	DATA
------	------

Sottovia podereale Km 29600 - Pianta, sezioni e scavi

REV.	DESCRIZIONE	DATA	REDAZIONE	VERIFICATO	APPROVATO	SCALE
A	emissione	18/2/2018				1:100
B						
C						
D						