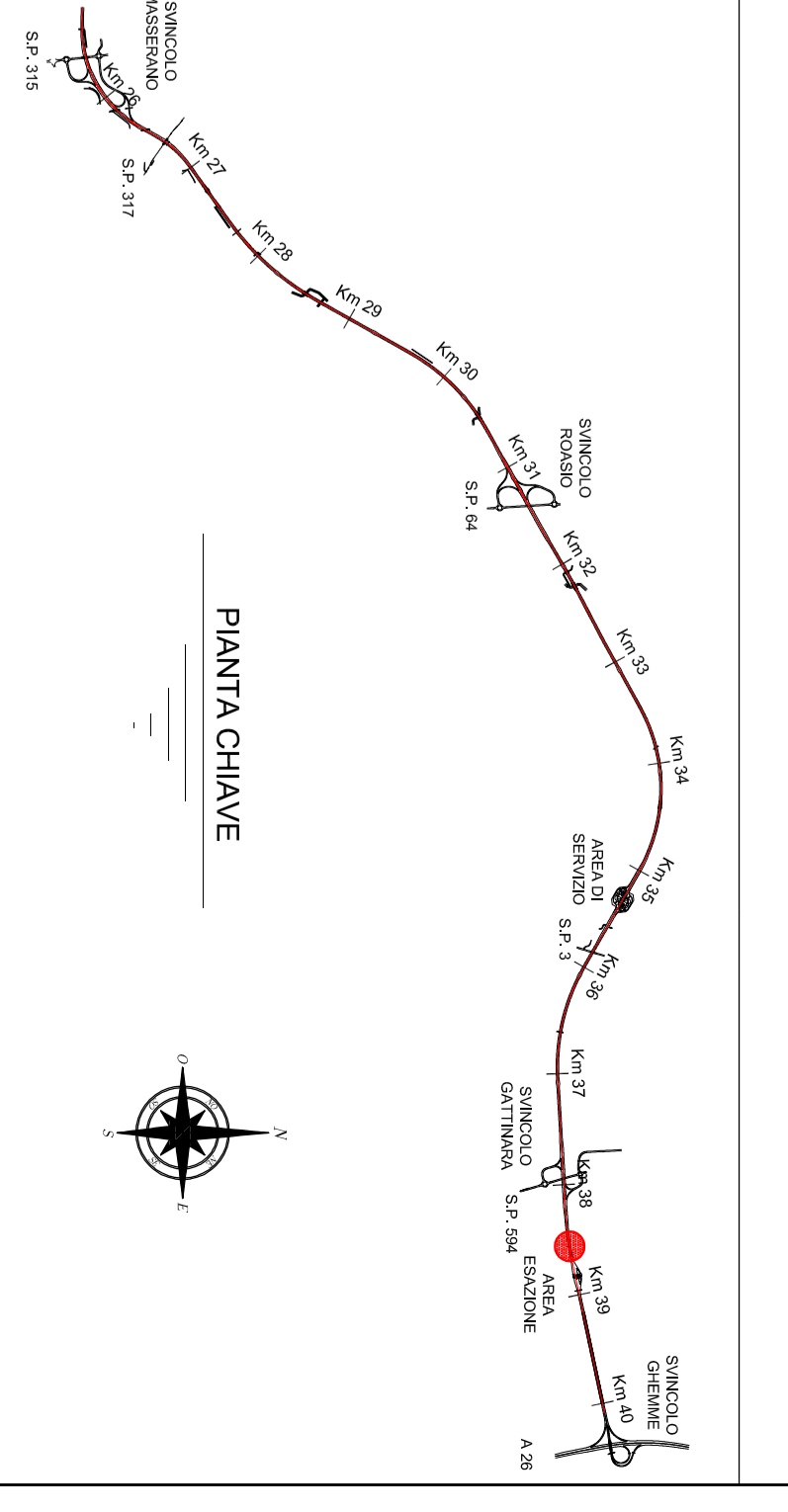
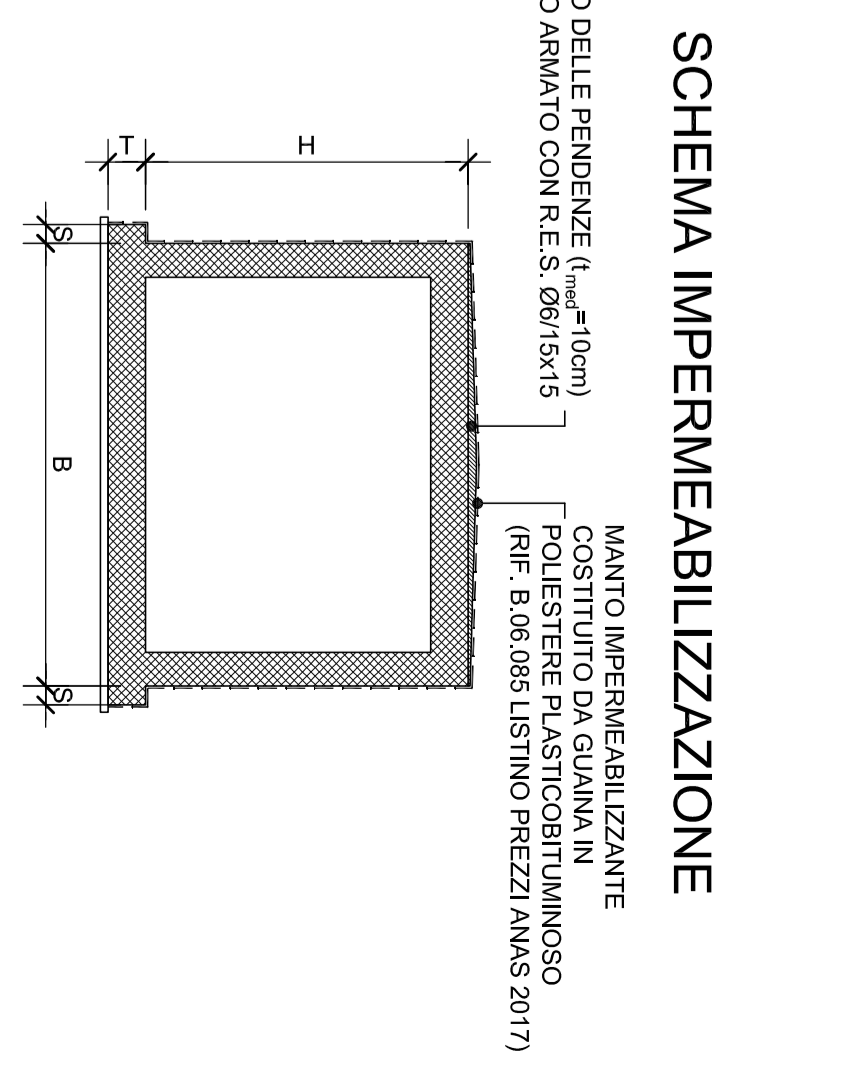
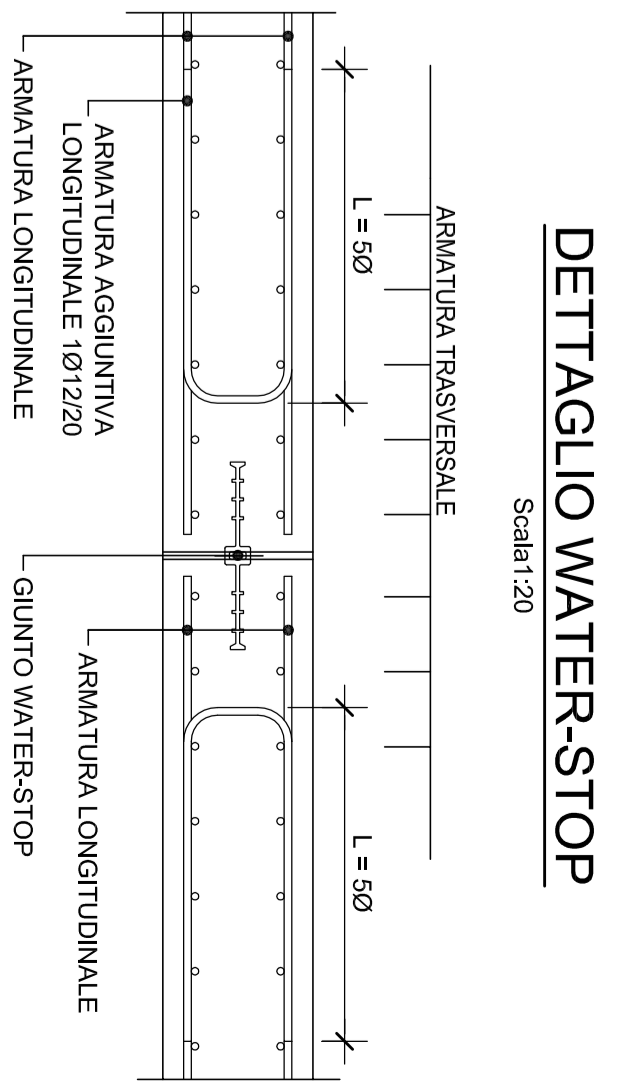


sottovia:	ST05
progressiva:	38559
tipologia:	scatolare
sezione:	10.5 x 5.5
lunghezza [m]:	30.00
ricoprimento medio [m]:	1.30
volume scavo [mc]:	1170.00
misto stabilizzato [mc]:	285.00
misto cementato [mc]:	1350.00



anas Direzione Progettazione e Realizzazione Lavori

Collegamento tra l'A4 (Torino-Milano) in località Sorthà, Biella, Gattinara e l'A26 (Genova Voltri-Grovello) in località Chermè, Lotto 1

PROGETTO DEFINITIVO

PROGETTAZIONE: ANAS - DIREZIONE PROGETTAZIONE E REALIZZAZIONE LAVORI

PROGETTISTI: ANAS - DIREZIONE PROGETTAZIONE E REALIZZAZIONE LAVORI

PROGETTO: Sottovia Strada Alzato - Pianta, sezioni e scavi

COORDINATORE PROGETTO: [Nome]

COORDINATORE REALIZZAZIONE: [Nome]

REDAZIONE: [Nome]

DATA: 16/3/2018

REVISIONE: [Nome]

SCALE: 1:100

STATO: []

REVISIONI:

REV.	DESCRIZIONE	DATA	REDAZIONE	VERIFICATO	APPROVATO
A	emissione				
B					
C					