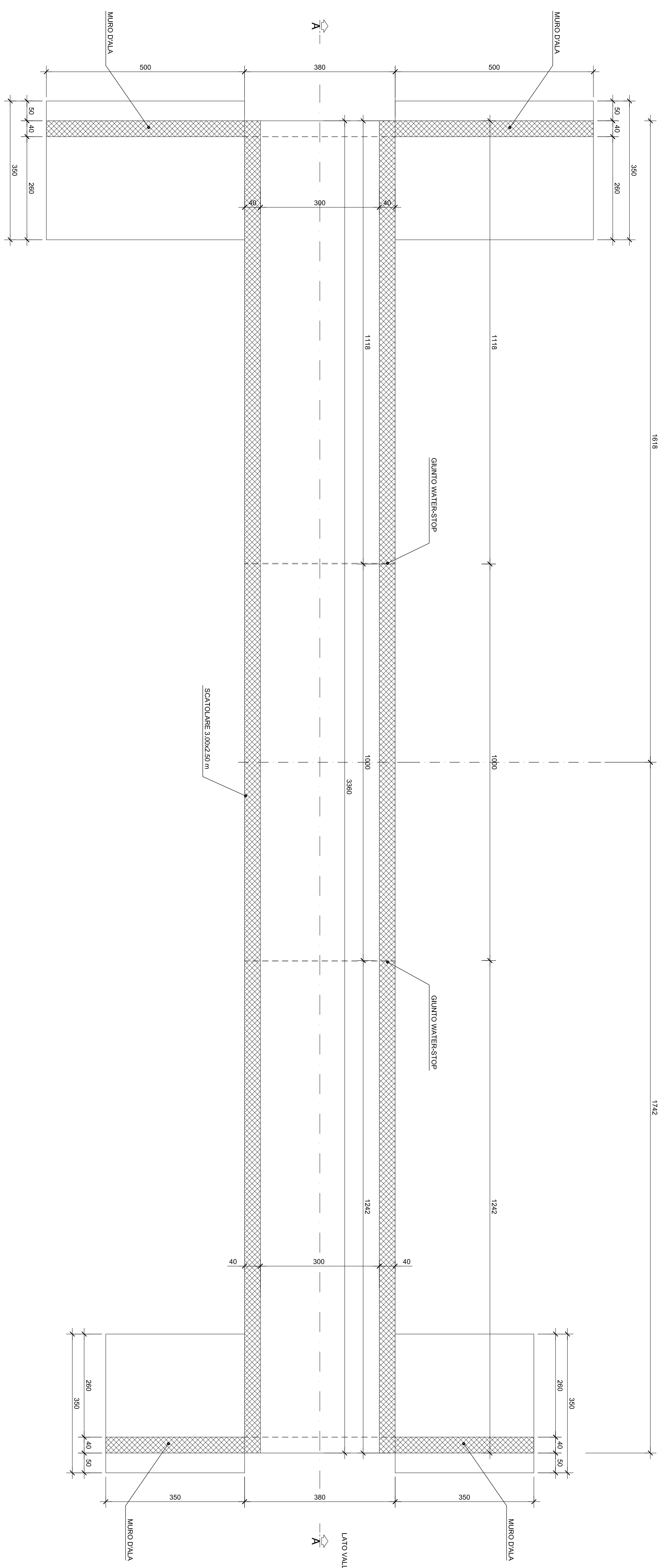
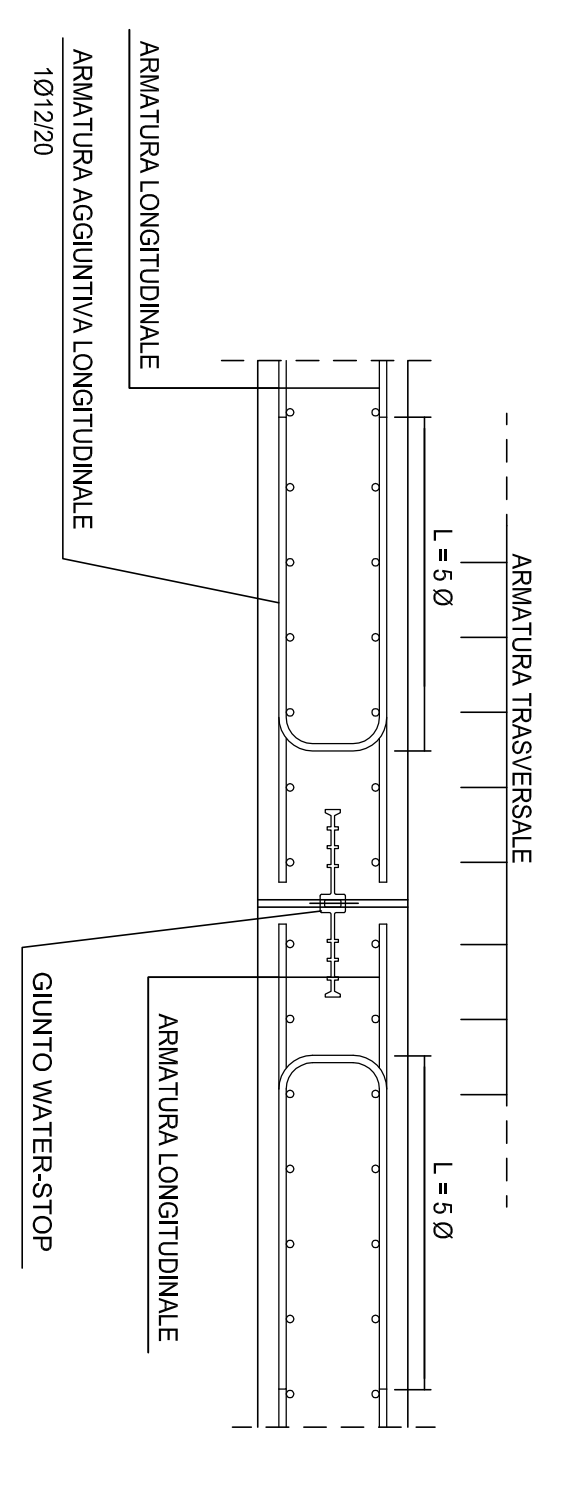


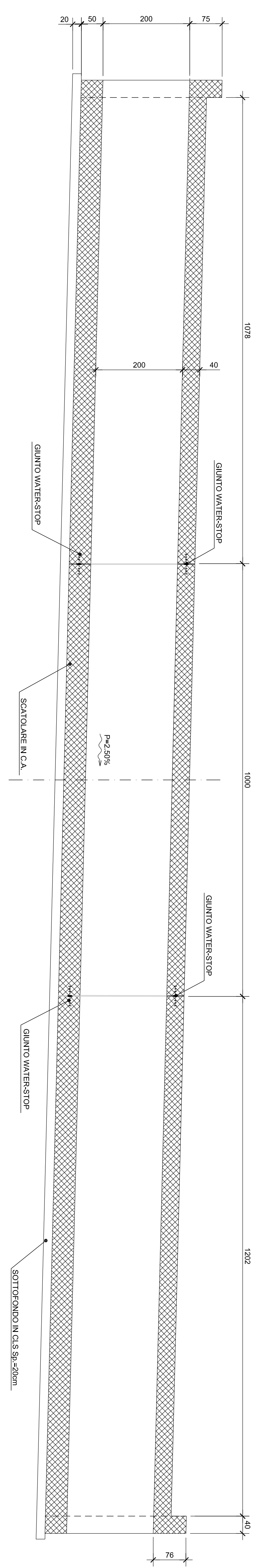
PIANTA
Scala 1:50



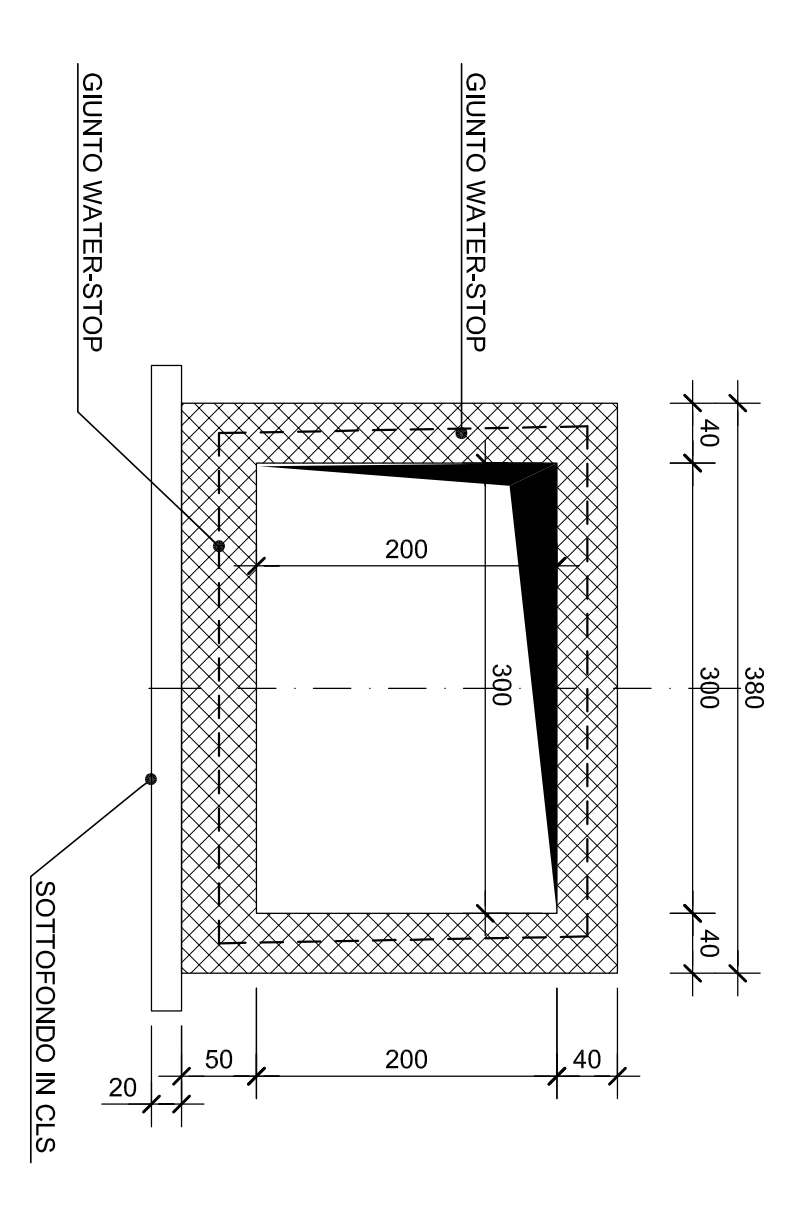
DETTAGLIO WATER-STOP
Scala 1:20



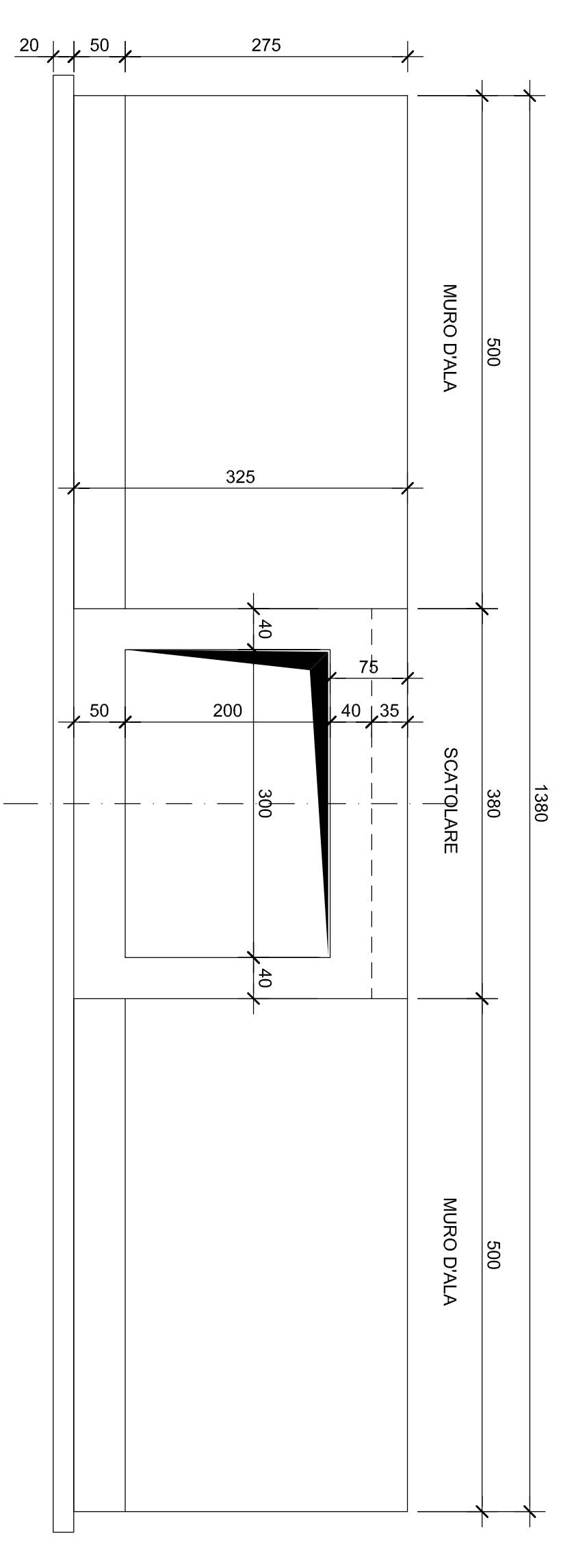
SEZIONE A-A
Scala 1:50



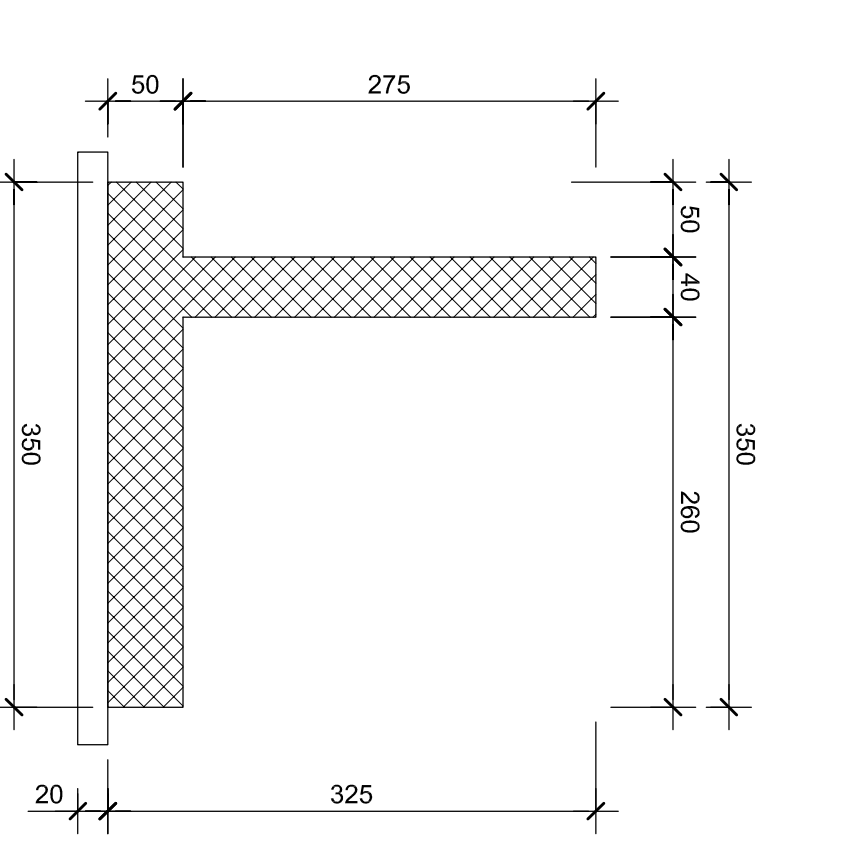
SEZIONE SCATOLARE
Scala 1:50



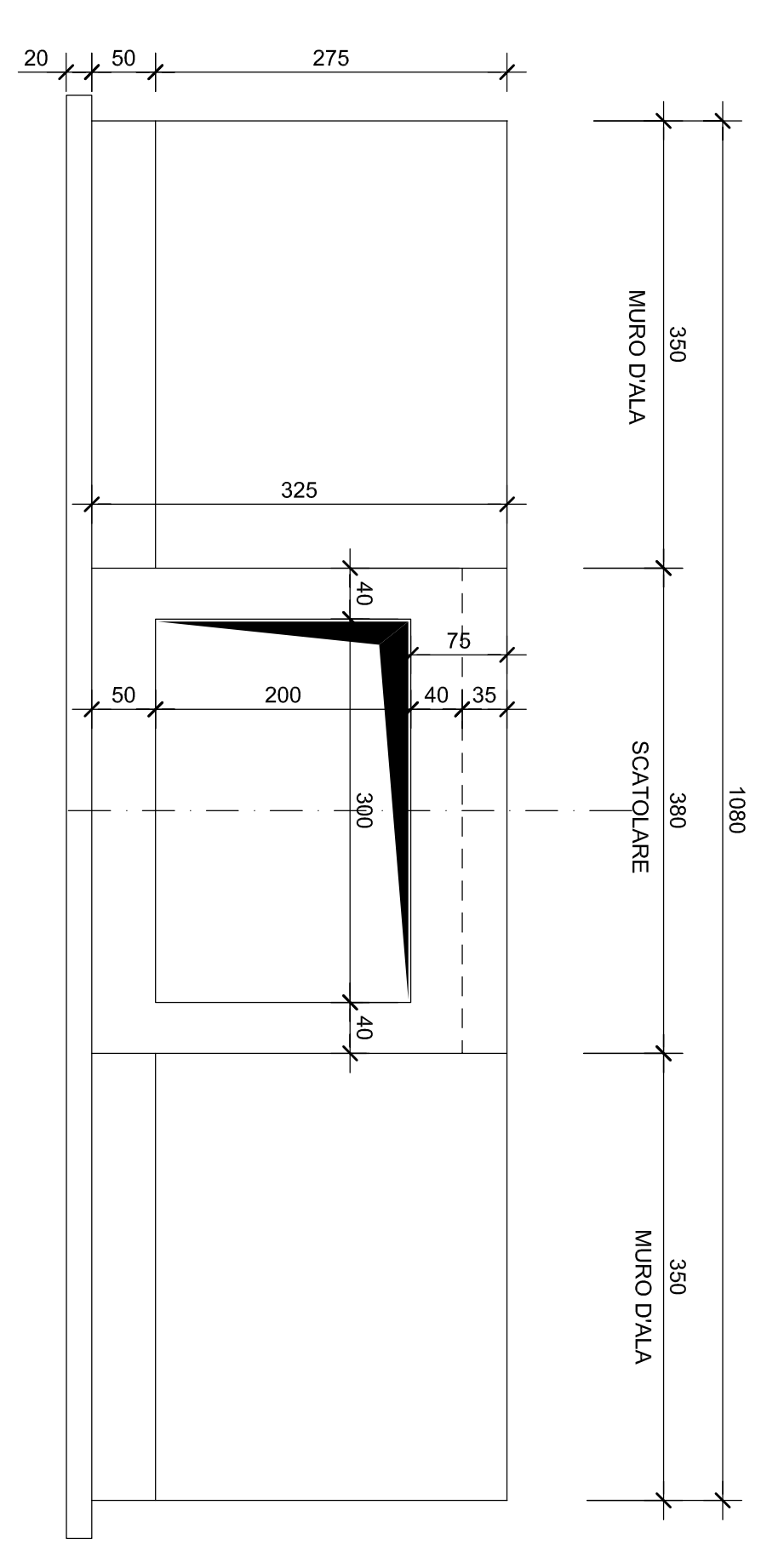
VISTA LATO MONTE
Scala 1:50



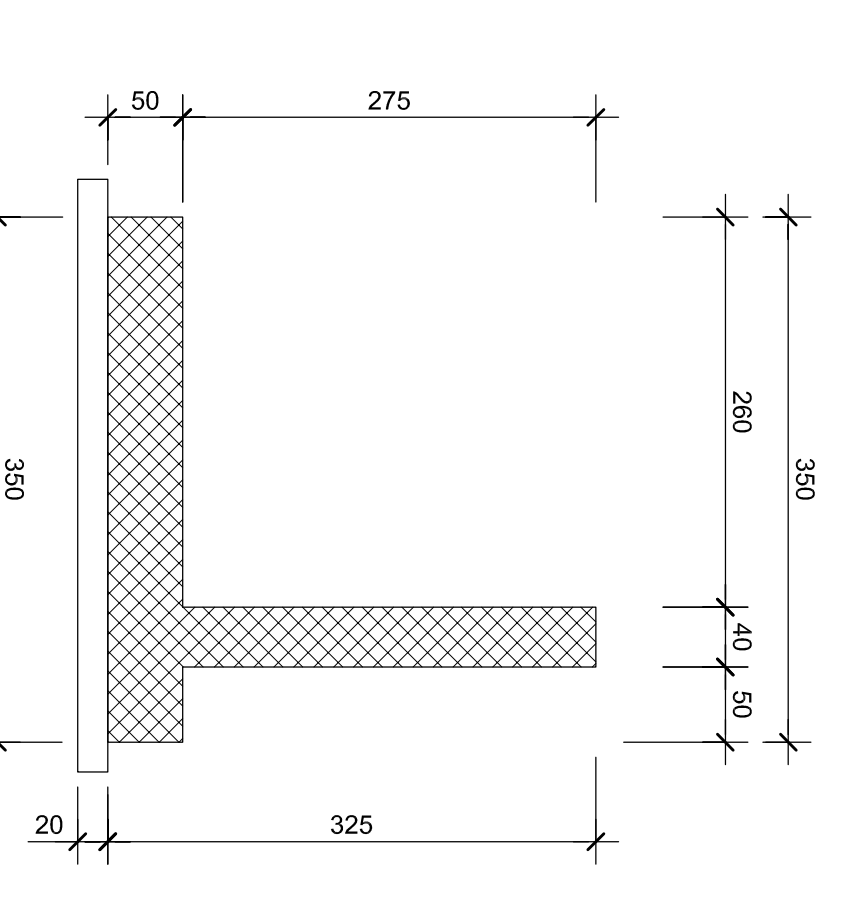
SEZIONE MURO D'VALA LATO MONTE
Scala 1:50



VISTA LATO VALLE
Scala 1:50



SEZIONE MURO D'VALA LATO VALLE
Scala 1:50



anas Direzione Progettazione e Realizzazione Lavori

Collegamento tra l'A4 (Torino-Milano) in località Sorthù, Biella, Gattinara e l'A26 (Genova Voltri-Grovello) in località Chermè. Lotto 1

PROGETTO DEFINITIVO

PROGETTISTI: ANAS - DIREZIONE PROGETTAZIONE E REALIZZAZIONE LAVORI
PROGETTO: ANAS - DIREZIONE PROGETTAZIONE E REALIZZAZIONE LAVORI
PRODOTTORE: ANAS - DIREZIONE PROGETTAZIONE E REALIZZAZIONE LAVORI
REDAZIONE: ANAS - DIREZIONE PROGETTAZIONE E REALIZZAZIONE LAVORI
REVISIONI: ANAS - DIREZIONE PROGETTAZIONE E REALIZZAZIONE LAVORI
NOTE: IL RESPONSABILE DEL PROCEDIMENTO: ANAS - DIREZIONE PROGETTAZIONE E REALIZZAZIONE LAVORI
PROTOCOLLO: ANAS - DIREZIONE PROGETTAZIONE E REALIZZAZIONE LAVORI

Tombino fossa bocino 15 Km 32875
 Carpielle

REV.	DESCRIZIONE	DATA	REDAZIONE	VERIFICATO	APPROVATO
A	emissione	18/2/2018			
C					
B					
CODICE PROGETTO: ANAS - DIREZIONE PROGETTAZIONE E REALIZZAZIONE LAVORI PRODOTTORE: ANAS - DIREZIONE PROGETTAZIONE E REALIZZAZIONE LAVORI REDAZIONE: ANAS - DIREZIONE PROGETTAZIONE E REALIZZAZIONE LAVORI REVISIONI: ANAS - DIREZIONE PROGETTAZIONE E REALIZZAZIONE LAVORI NOTE: IL RESPONSABILE DEL PROCEDIMENTO: ANAS - DIREZIONE PROGETTAZIONE E REALIZZAZIONE LAVORI PROTOCOLLO: ANAS - DIREZIONE PROGETTAZIONE E REALIZZAZIONE LAVORI					