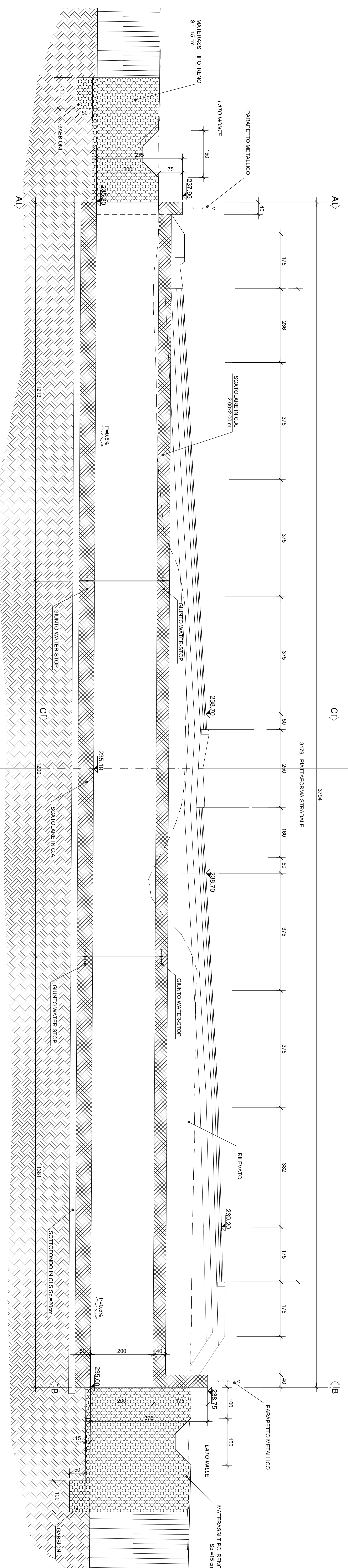
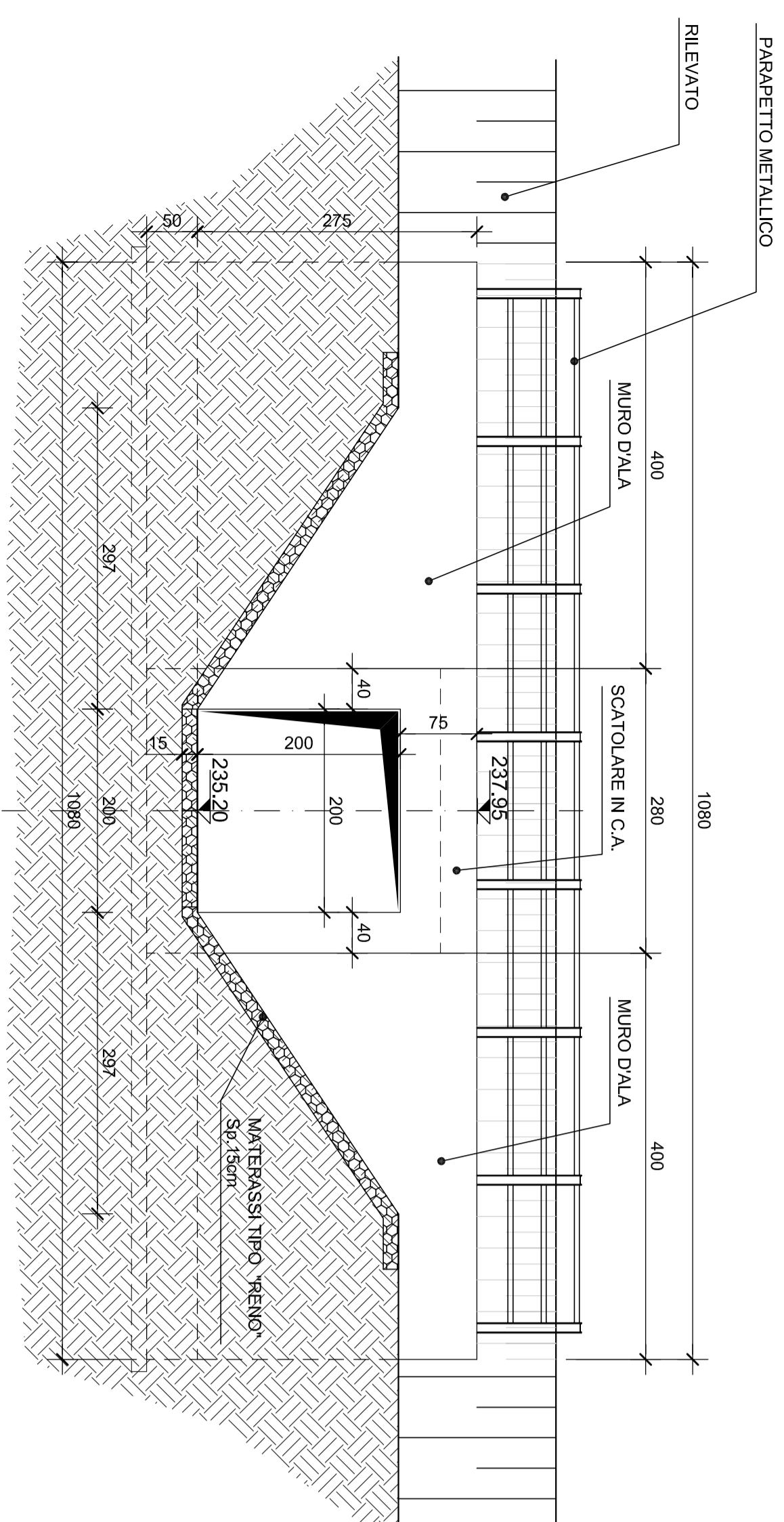


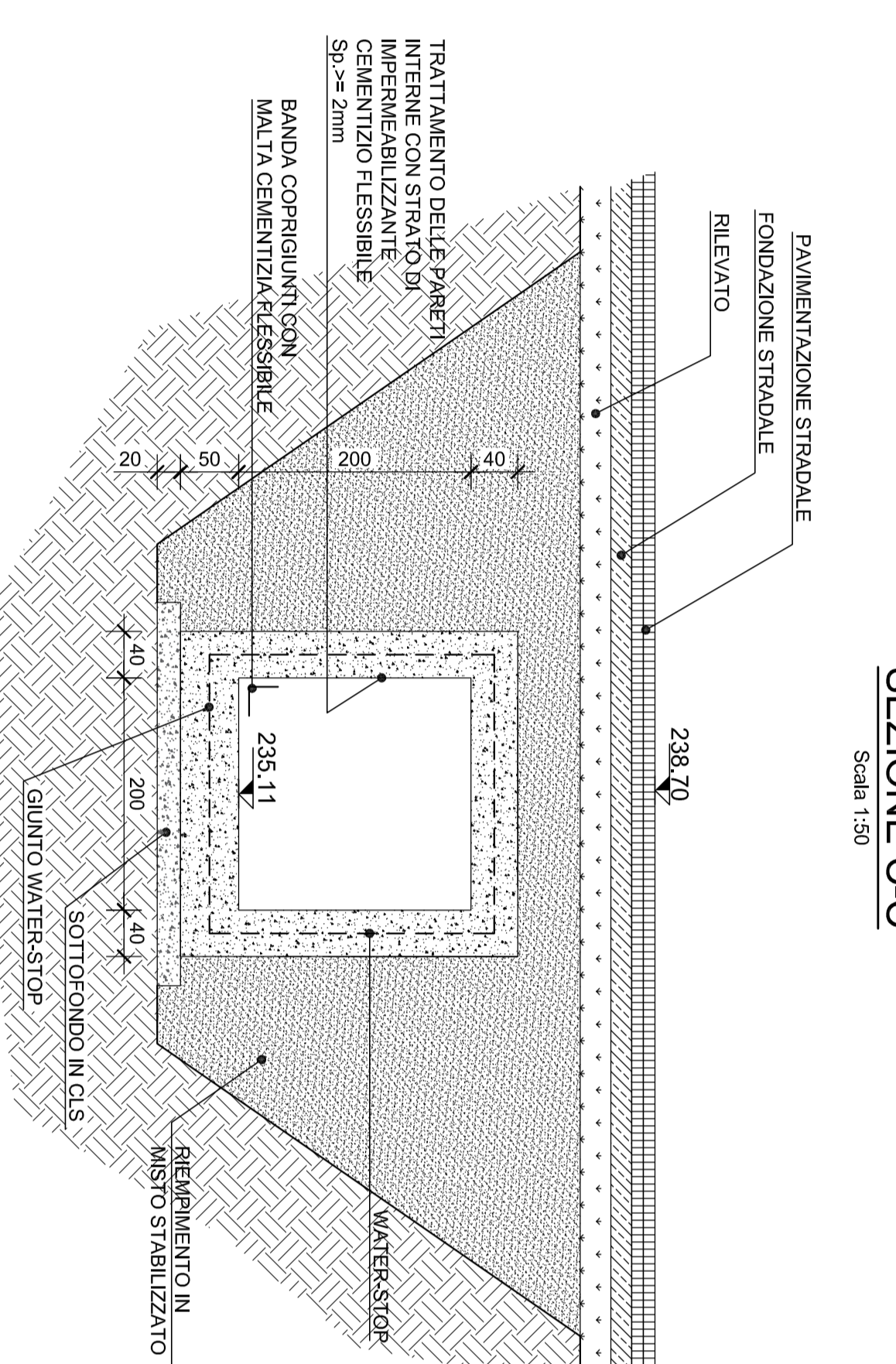
**SEZIONE LONGITUDINALE**  
Scala 1:50



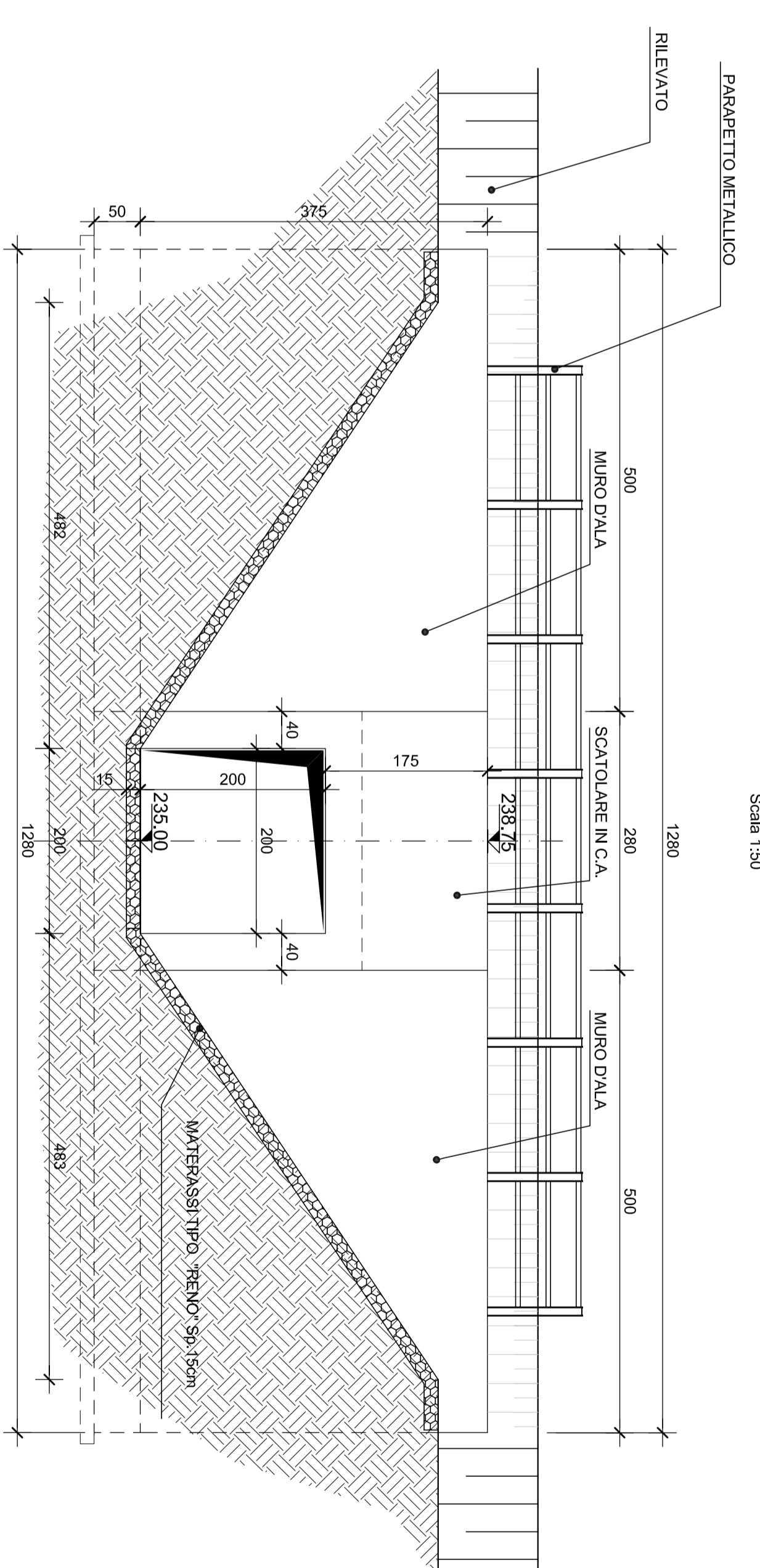
**SEZIONE A-A**  
Scala 1:50



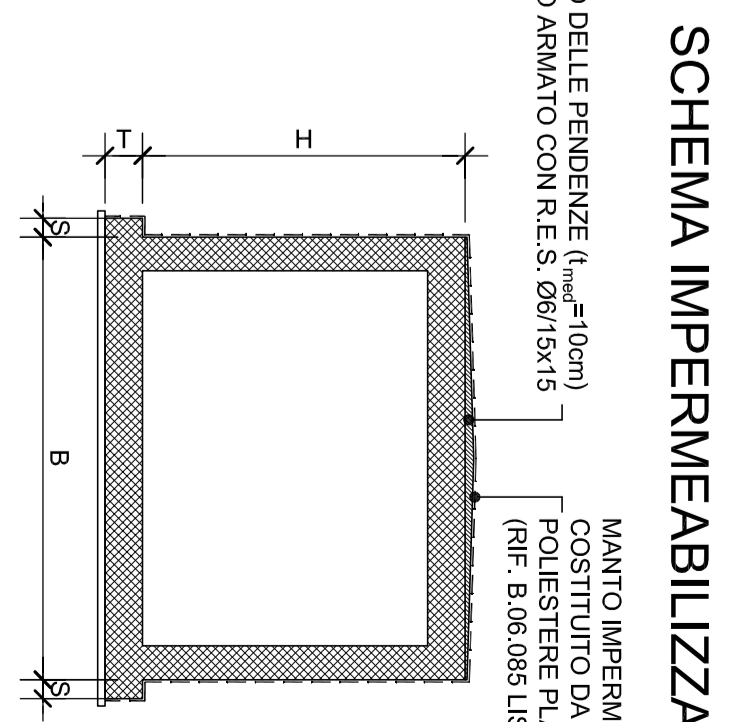
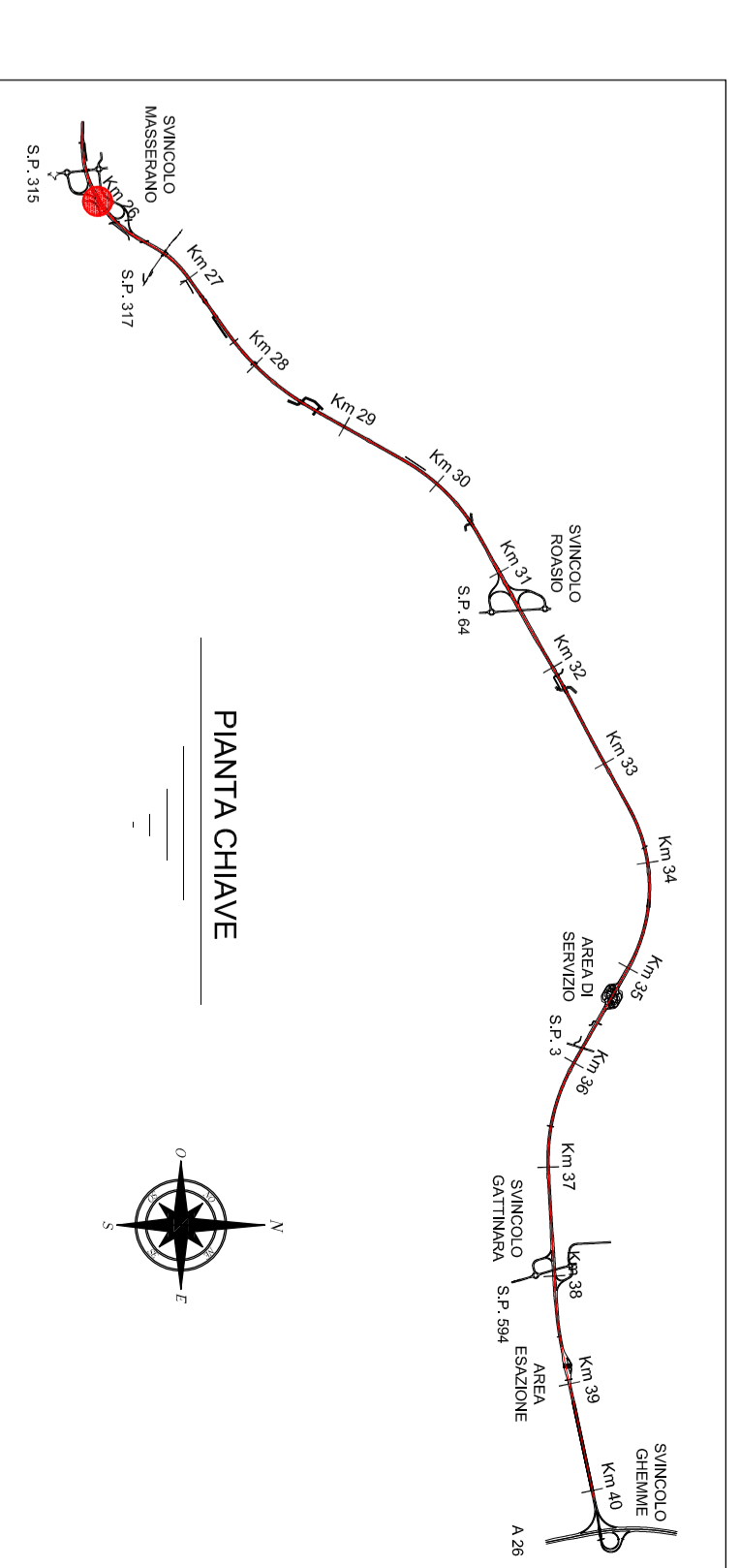
**SEZIONE C-C**  
Scala 1:50



**SEZIONE B-B**  
Scala 1:50



|                           |           |
|---------------------------|-----------|
| tomboino:                 | TM03      |
| progressiva:              | 25900     |
| tipologia:                | scatolare |
| sezione:                  | 2.0 x 2.0 |
| lunghezza [m]:            | 37.94     |
| volume scavo [mc]:        | 0.95      |
| volume stabilizzato [mc]: | 604.00    |
| misto cementato [mc]:     | 0.00      |



**SCHEMA IMPERMEABILIZZAZIONE**  
MANTO IMPERMEABILIZZANTE  
COSTITUITO DA GUAINA IN  
MATERASSI TIPO ERNO  
E MEMBRANA A CEMENTAZIONE FLESSIBILE  
PER IL MANTO IMPERMEABILIZZANTE  
E PER IL MANTO STABILIZZANTE (PER IL MANTO STABILIZZANTE PREZZI ANAS 2017)

**anas**  
Direzione Progettazione e Realizzazione Lavori

Collegamento tra l'A4 (Torino-Milano) in località Sorthù, Biella, Gattinara e l'A26 (Genova Voltri-Gravellona) in località Chermè, Lotto 1

|  |  |         |  |
|--|--|---------|--|
| PROGETTO DEFINITIVO  |  | C.O.    |  |
| PROGETTAZIONE: ANAS - DIREZIONE PROGETTAZIONE E REALIZZAZIONE LAVORI |  |         |  |
| PROGETTISTI: [NOME]  |  |         |  |
| RESPONSABILE DEL SIM: [NOME]   |  |         |  |
| LE COORDINATE PER LA SICUREZZA IN FASE DI PROGETTAZIONE              |  |         |  |
| MANTO IMPERMEABILIZZANTE   |  |         |  |
| MANTO STABILIZZANTE  |  |         |  |
| MANTO CEMENTATO  |  |         |  |
| PRODOTTORE: ANAS   |  |         |  |
| DATA: [DATA]   |  |         |  |
| CODICE PROGETTO  |  | SCALA   |  |
| PROGETTO: [CODICE]   |  | [SCALA] |  |
| C.O.:  |  | [C.O.]  |  |
| C:   |  | [C.]    |  |
| B:   |  | [B.]    |  |
| A:   |  | [A.]    |  |
| REV.:  |  | [REV.]  |  |