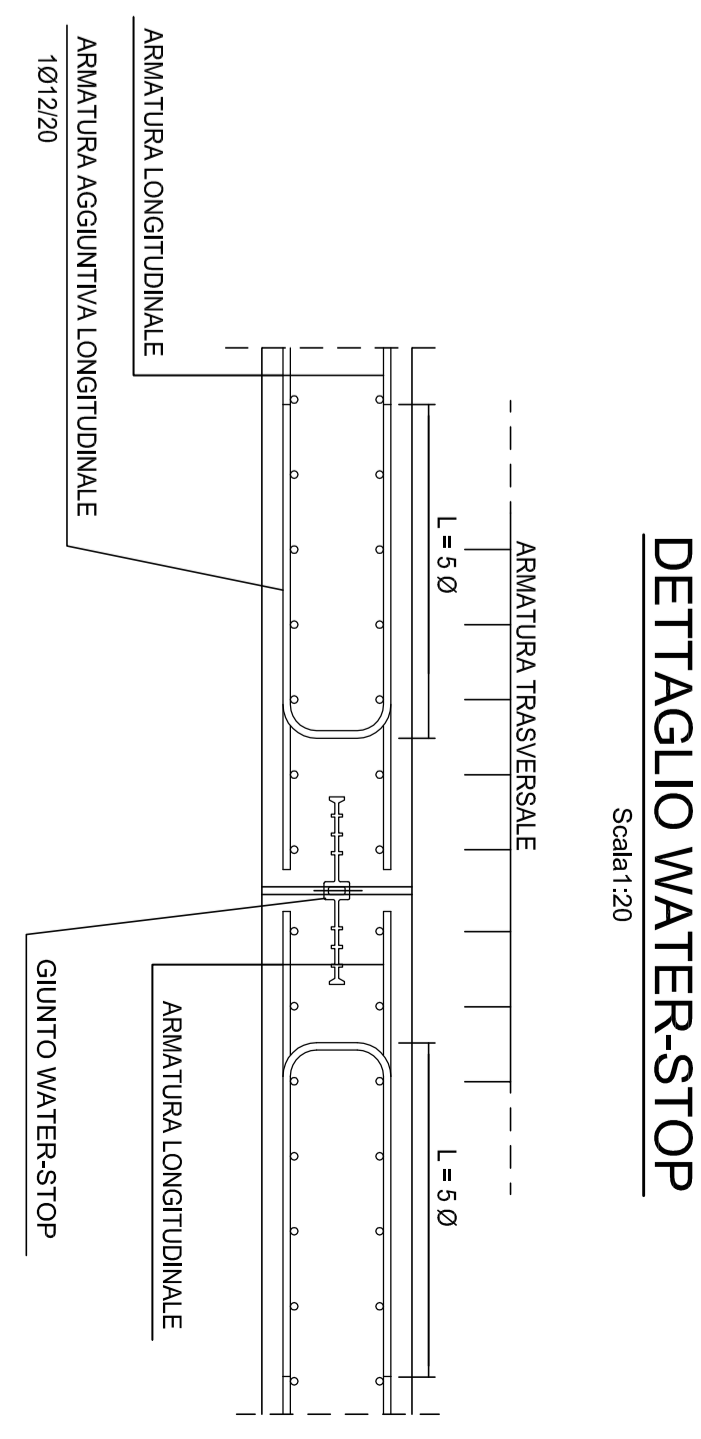
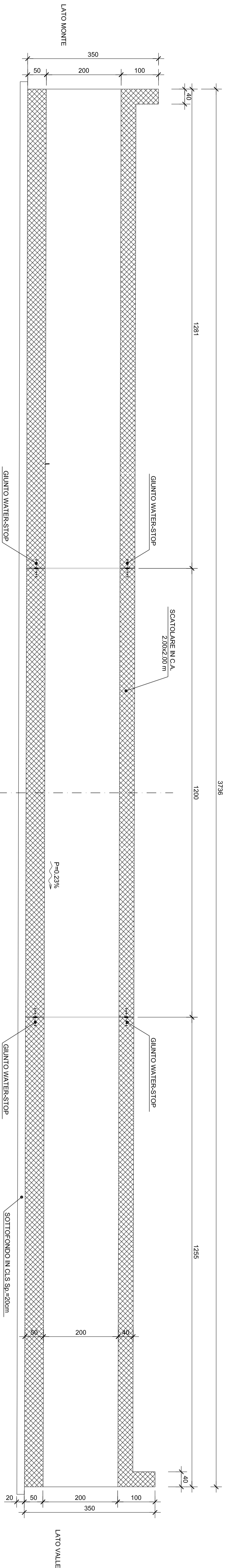


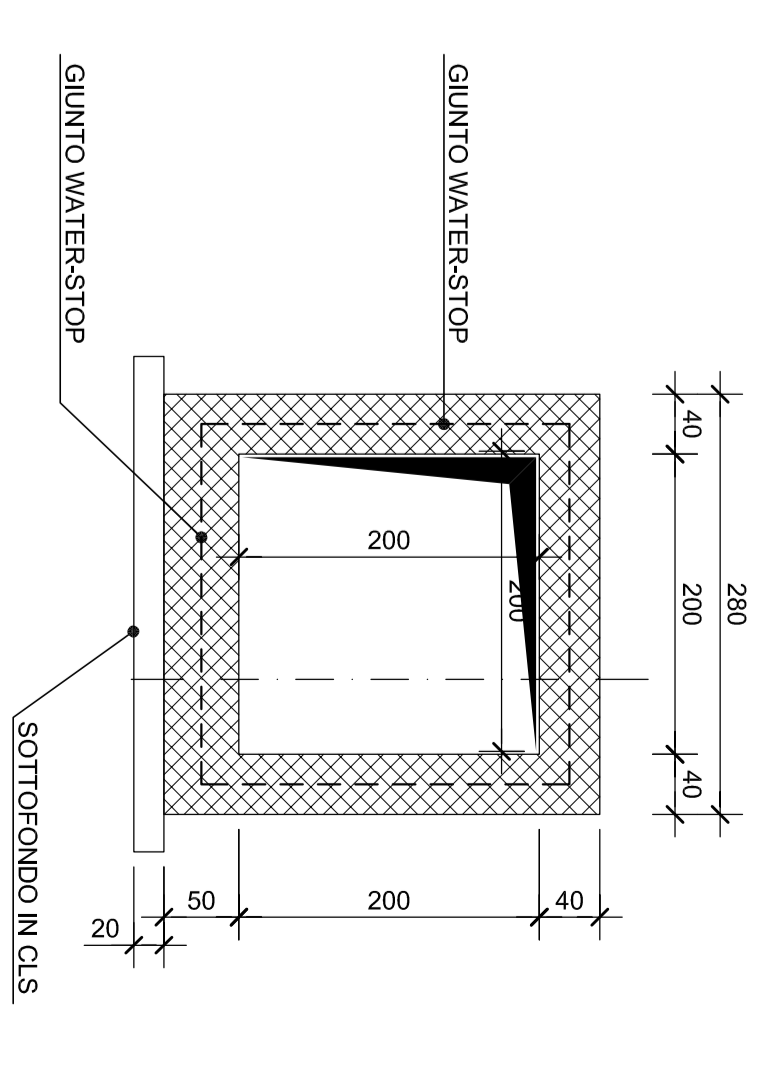
PIANTA
Scale 1:50



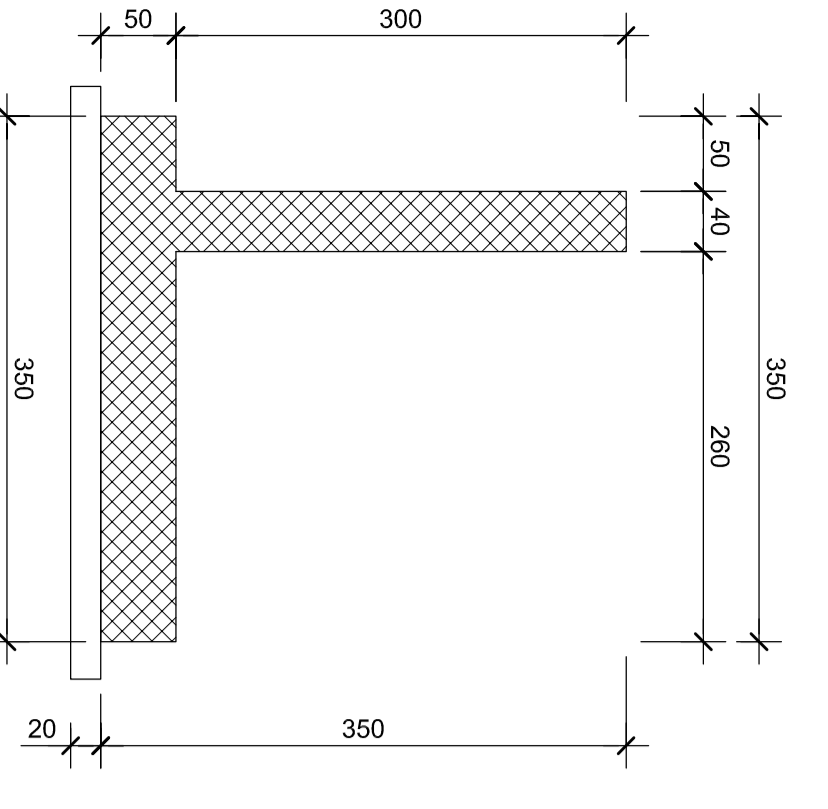
DETTAGLIO WATER-STOP
Scale 1:20



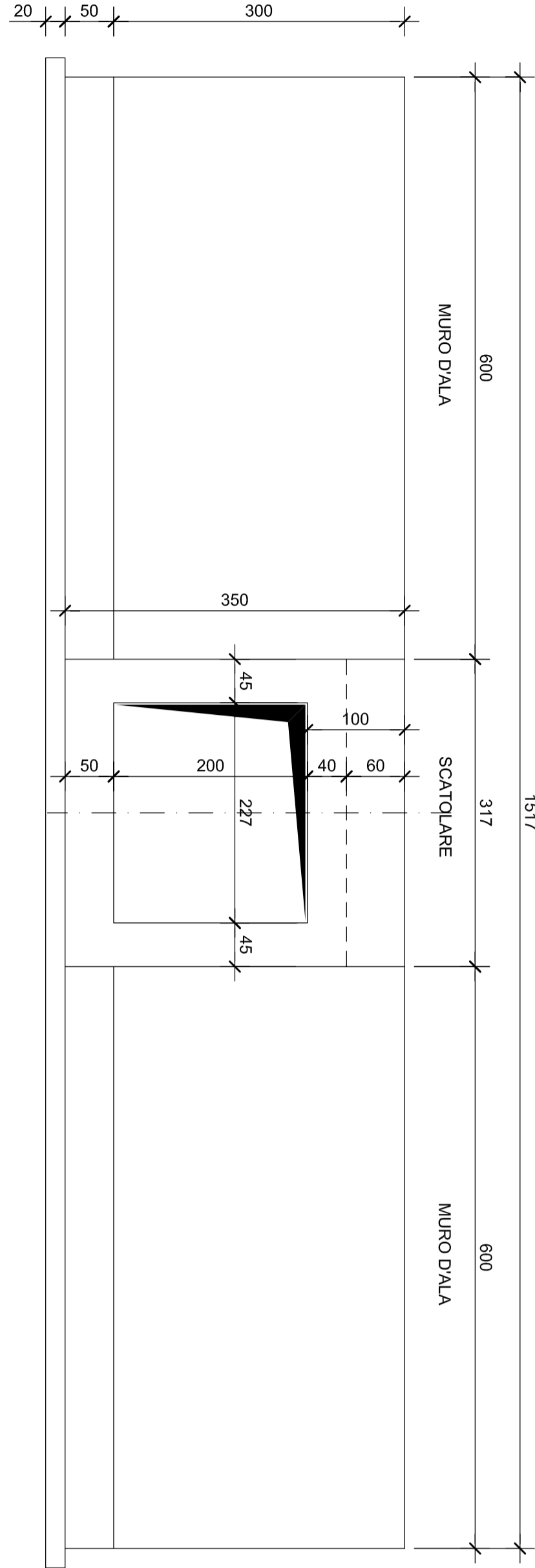
SEZIONE AA
Scale 1:50



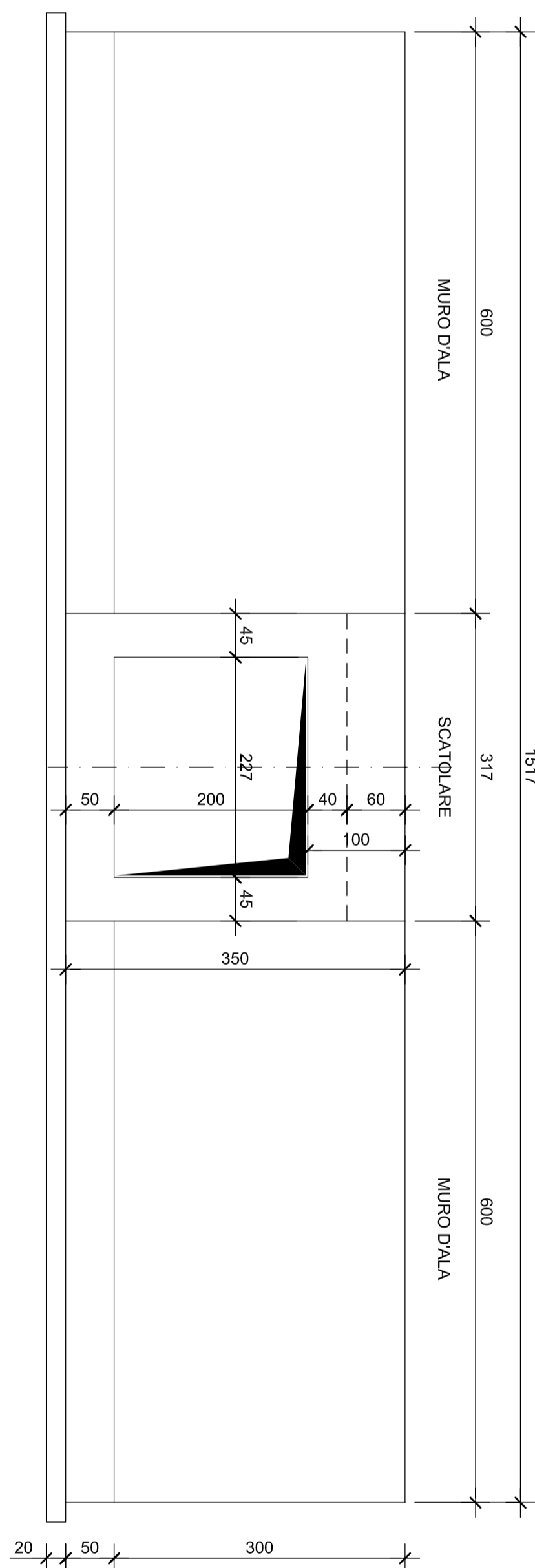
SEZIONE SCATOLARE
Scale 1:50



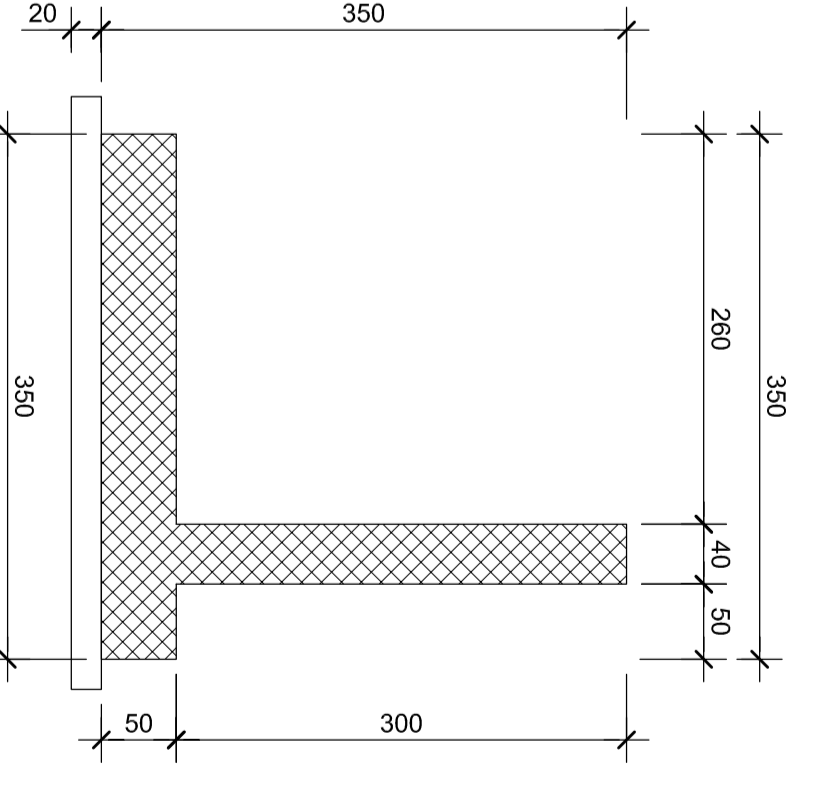
SEZIONE MURO DALLA LATO MONTE
Scale 1:50



VISTA LATO MONTE
Scale 1:50



SEZIONE MURO DALLA LATO VALLE
Scale 1:50



VISTA LATO VALLE
Scale 1:50

anas Direzione Progettazione e Realizzazione Lavori	
Collegamento tra l'A4 (Torino-Milano) in località Sorthà, Biello, Gattinara e l'A26 (Genova Voltri-Grovello) in località Chermè. Lotta 1	
PROGETTO DEFINITIVO	
PROGETTISTI: Ing. Roberto Muro Ing. Alessio Ottaviani Ing. Daniele Pedemonte Ing. Andrea Geronzi Ing. Marco Basso Ing. Marco Chivari	PROGETTO In scala 1:500 L. 10/07/07
RESPONSABILE DEL S.M. Ing. Roberto Muro Ing. Roberto Muro	CONFERMATO L. 10/07/07
IL COORDINATORE PER LA SICUREZZA IN FASE DI PROGETTAZIONE Ing. Roberto Muro	VERIFICATO L. 10/07/07
NOTE E RESPONSABILITÀ DEL PRODOTTORE: Il progettista è responsabile del progetto.	
PRODOTTORE ING. ROBERTO MURO	DATA
Tomboino Km. 27/210 Completiere	
CODICE PROGETTO	NOVITÀ
PRODOTTO DP10007	CONFERMATO E148
C	REVISIONE A
A	VERIFICATO V
REV.	APPROVATO
A	APPROVATO