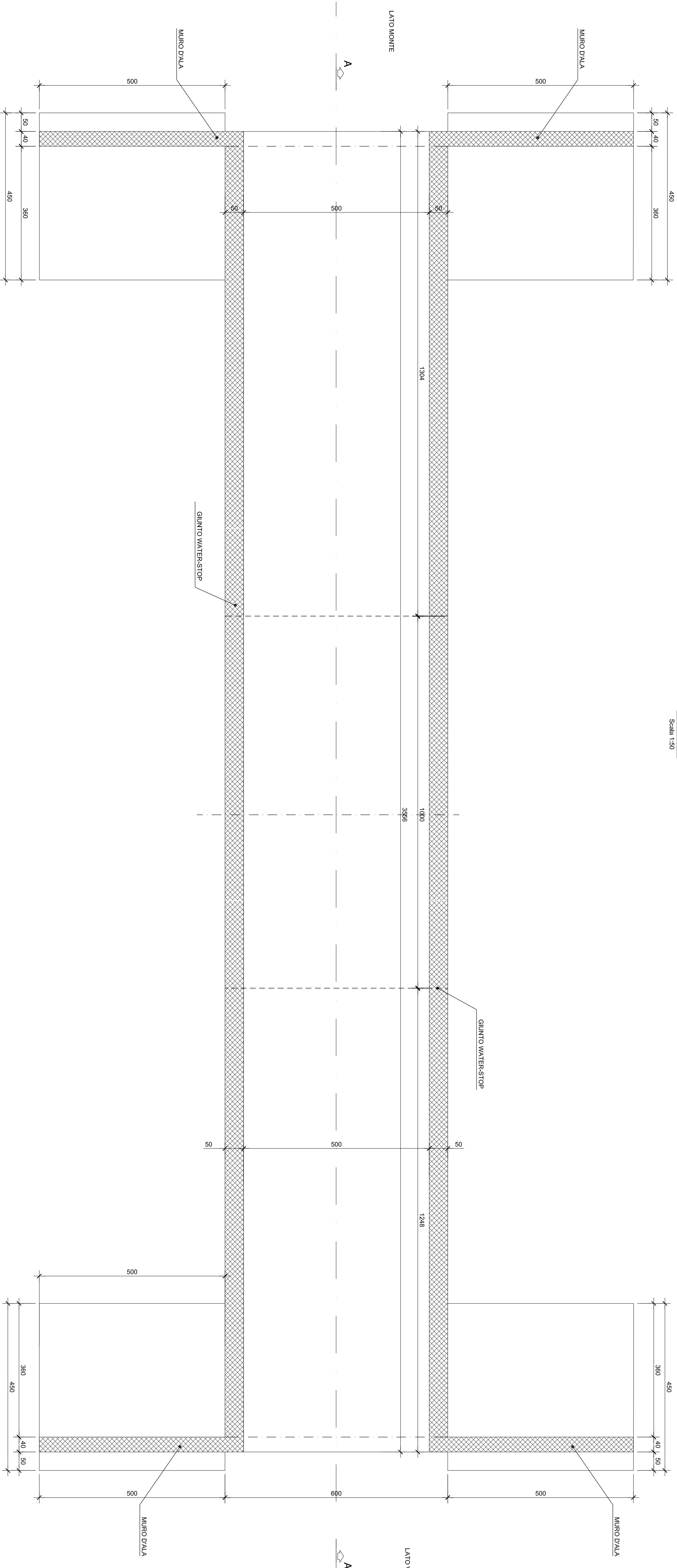
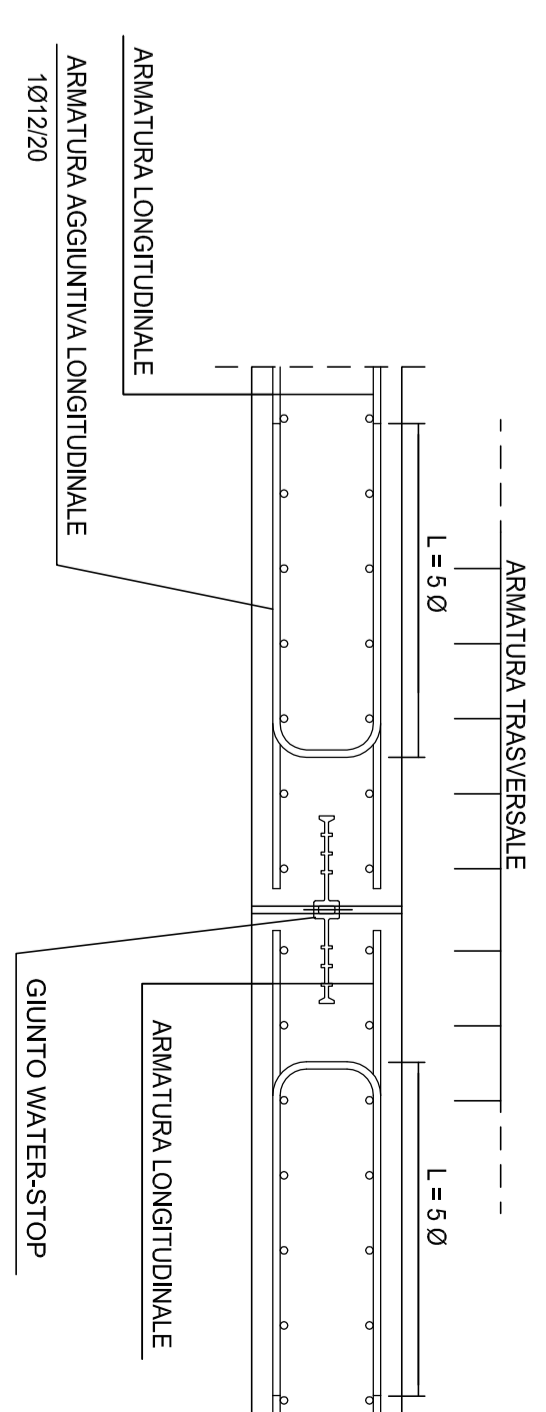


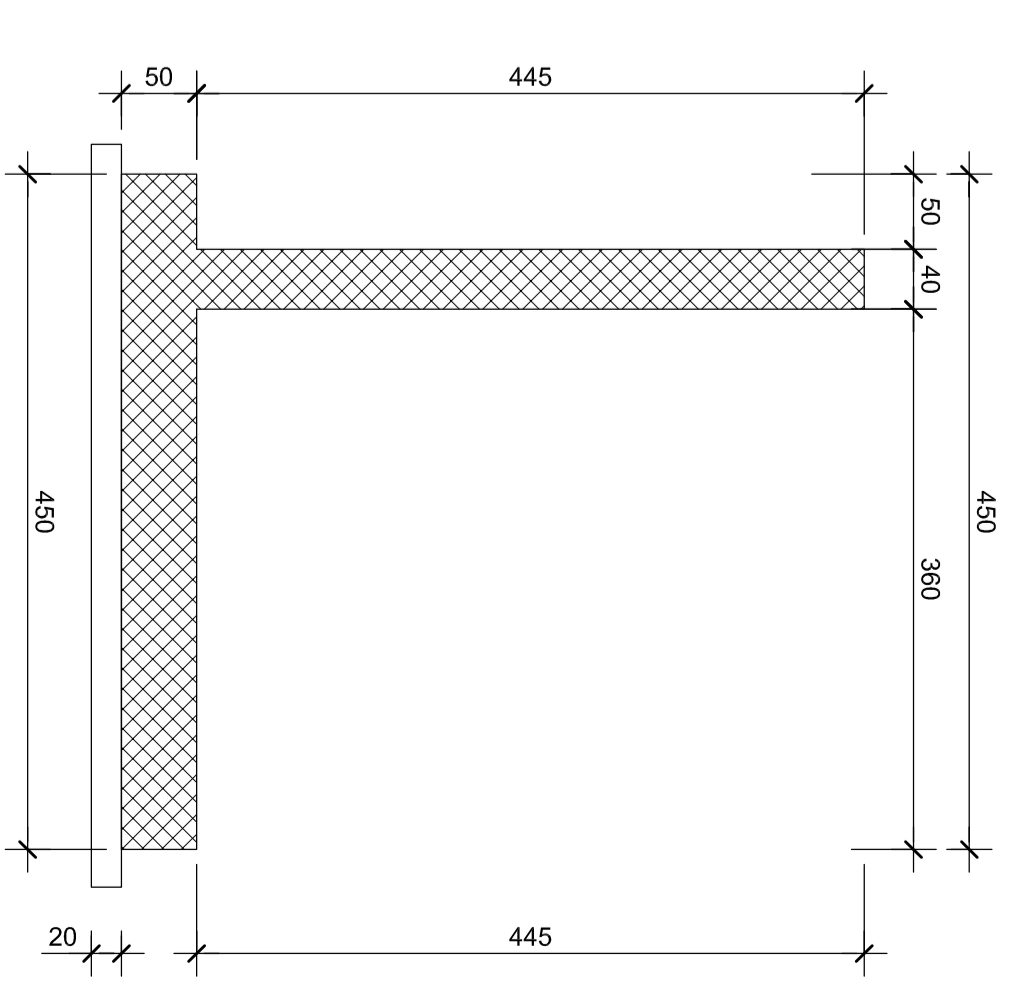
PIANTA
Scala 1:50



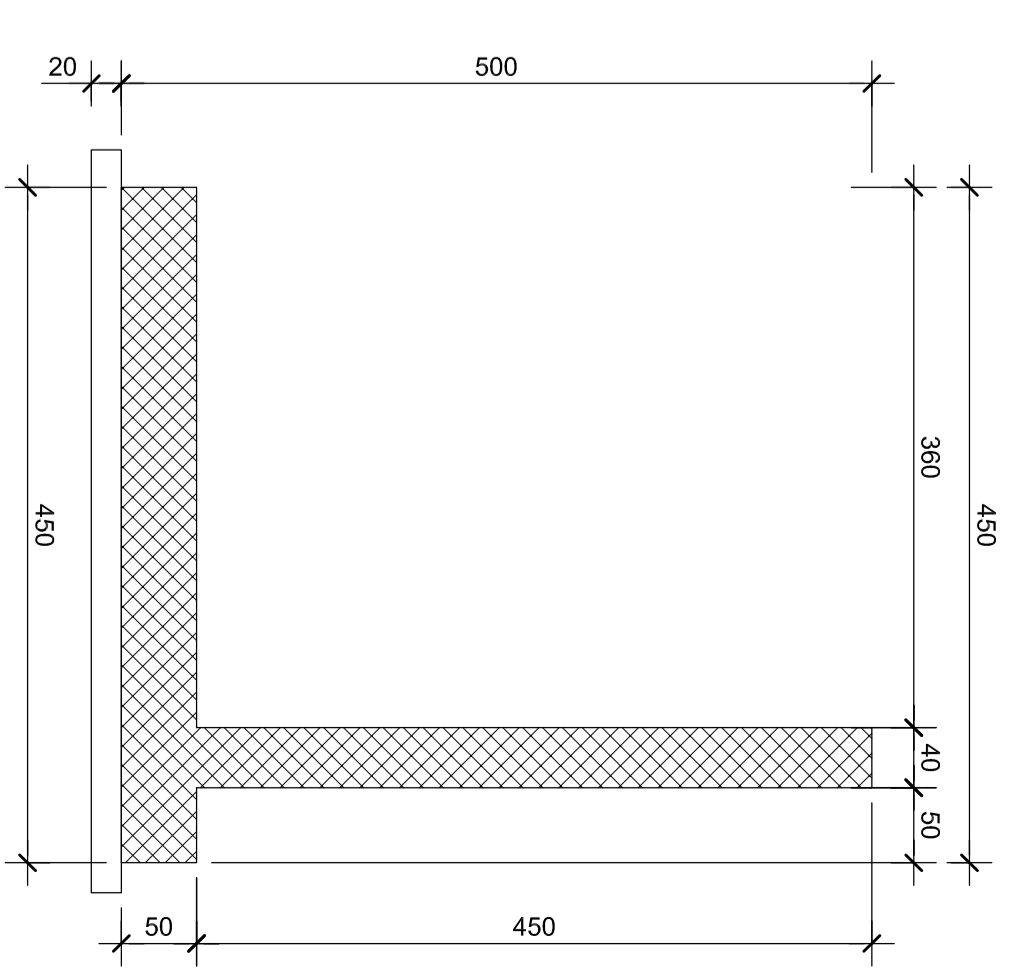
DETTAGLIO WATER-STOP
Scala 1:20



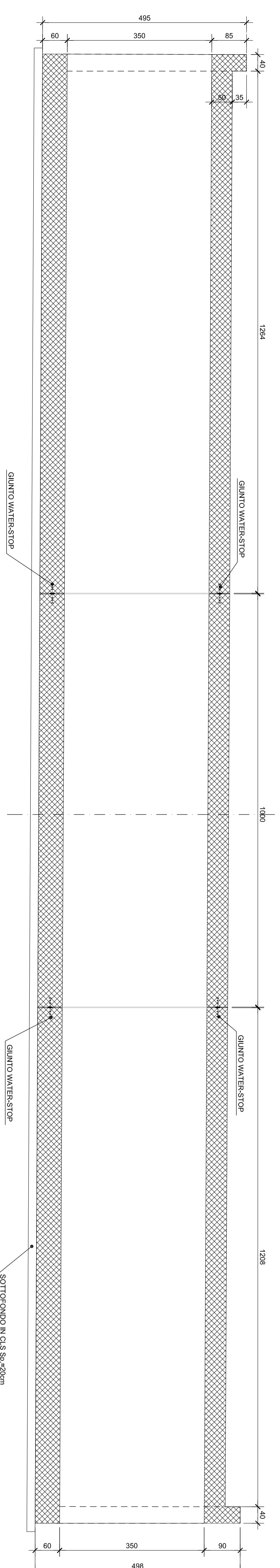
SEZIONE MURO D'VALA LATO MONTE
Scala 1:50



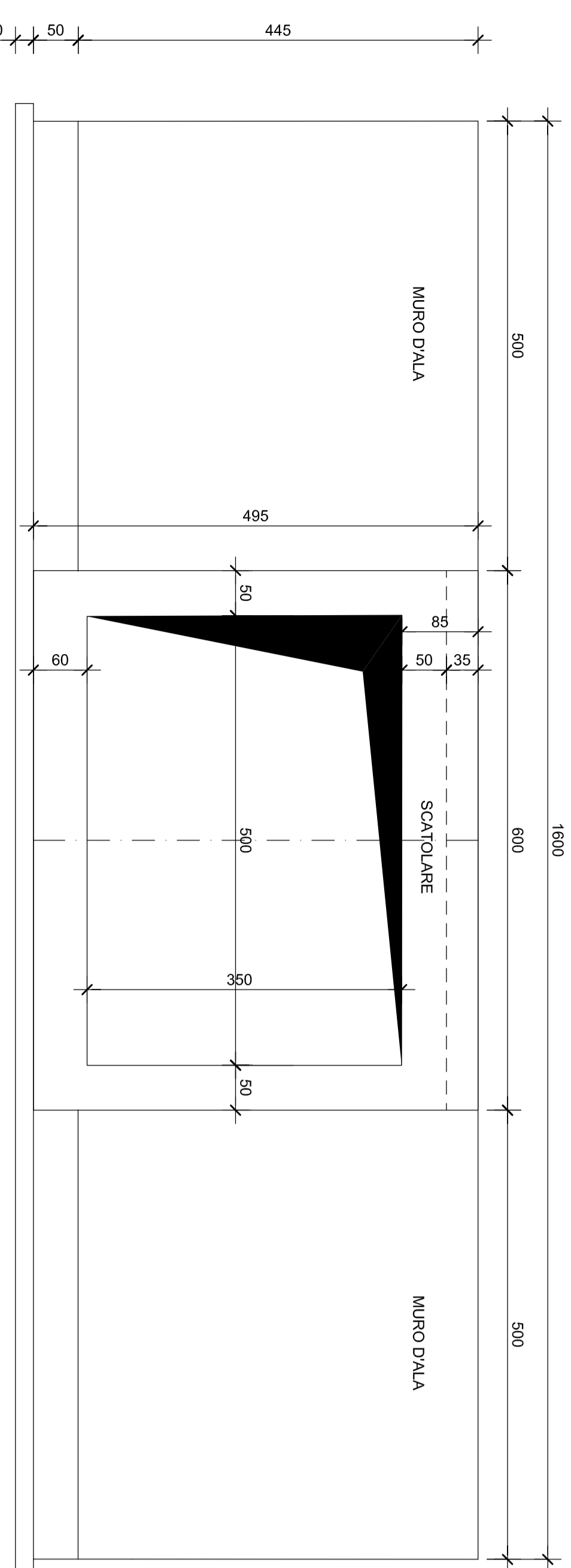
SEZIONE MURO D'VALA LATO VALLE
Scala 1:50



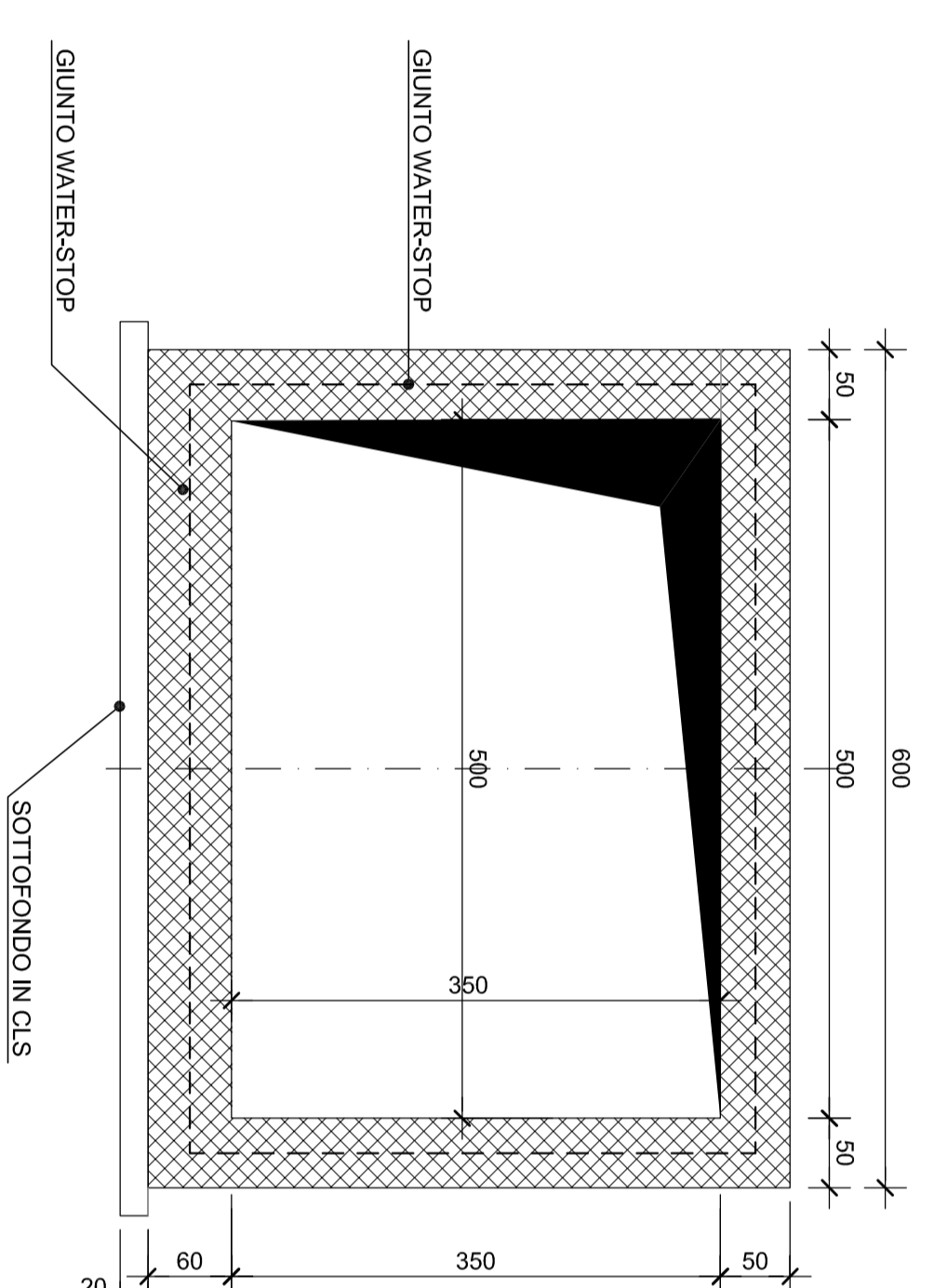
SEZIONE A-A
Scala 1:50



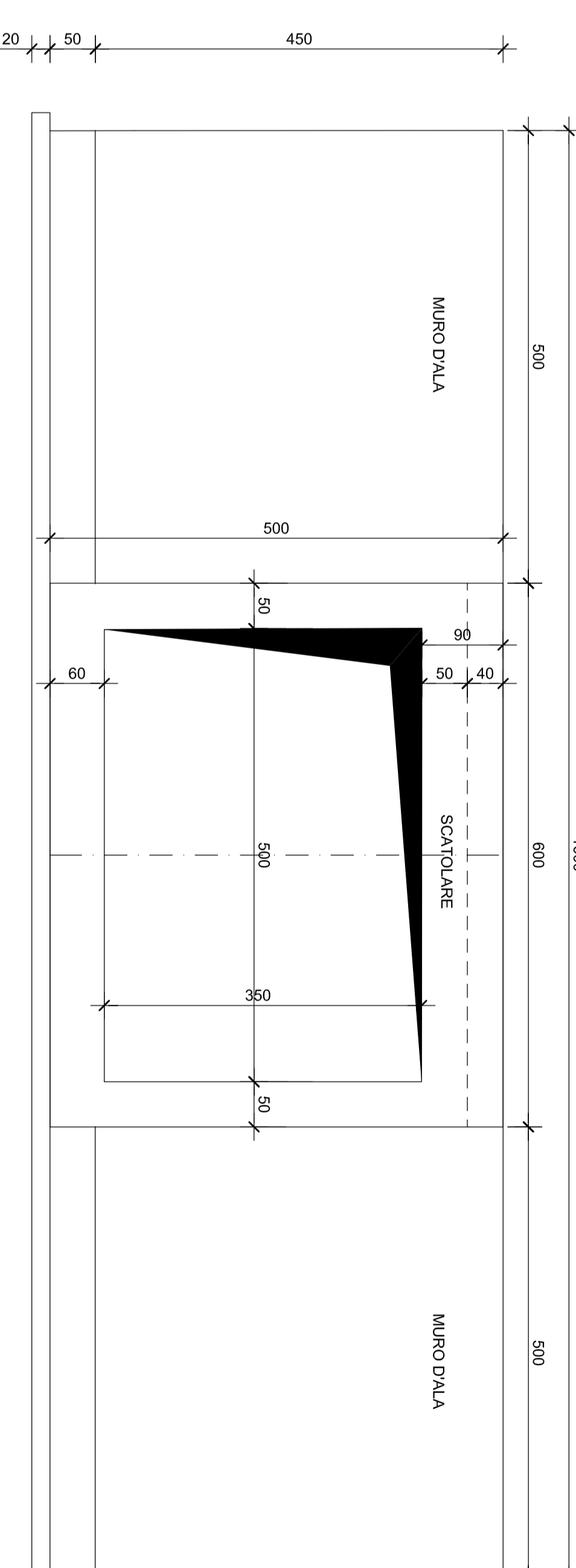
VISTA LATO MONTE
Scala 1:50



SEZIONE SCATOLARE
Scala 1:50



VISTA LATO VALLE
Scala 1:50



anas
Direzione Progettazione e Realizzazione Lavori

Collegamento tra l'A4 (Torino-Milano) in località Sonthà, Biella, Gattinara e l'A26 (Genova-Voltri-Grovello) in località Ghemme. Lotta 1

PROGETTO DEFINITIVO

PROGETTAZIONE: ANAS - DIREZIONE PROGETTAZIONE E REALIZZAZIONE LAVORI

PROGETTISTI: Ing. Roberto Moro Ing. Andrea Dell'Acquisto Ing. Carlo Pao. di Biava e Pao. di Biava	COORDINATORE: Ing. Roberto Moro
PROGETTISTI: Ing. Roberto Moro Ing. Andrea Dell'Acquisto Ing. Carlo Pao. di Biava e Pao. di Biava	RESPONSABILE DEL SIM: Ing. Roberto Moro
NOTE E RESPONSABILITÀ DEL PRODOTTO: Ing. Roberto Moro	
PRODOTTORE: Ing. Roberto Moro	DATA:

Tombino fognario Km 27,254
Compertere

COGNOME PROGETTISTA	ROBERTO MORO	SCALE	1:50
PRODOTTORE	ING. ROBERTO MORO	REVISIONE	A
PROGETTO	DP17007	DATA	18/2/2018
REVISIONE	A	REVISIONE	VERIFICATO APPROVATO