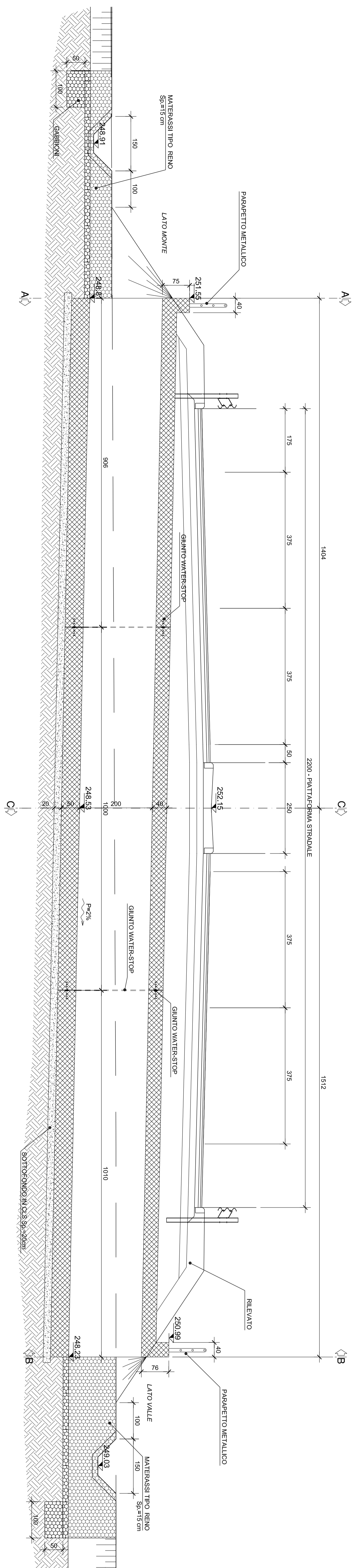
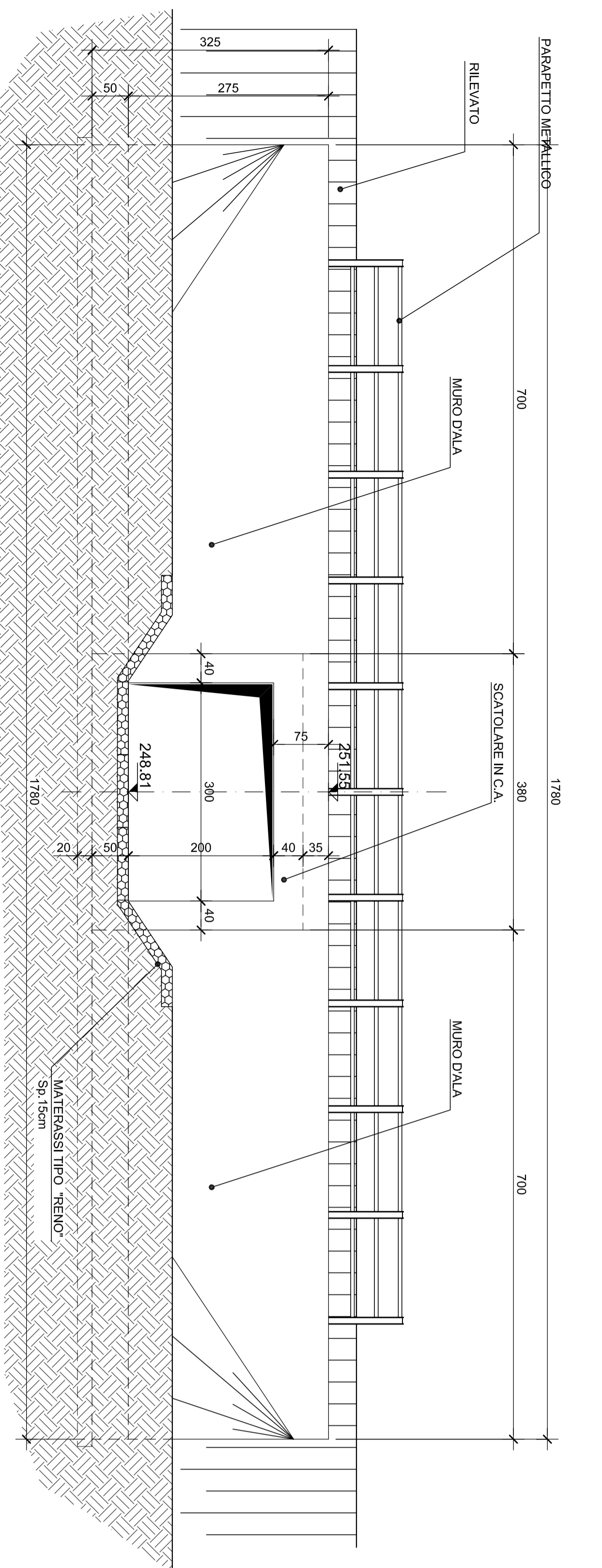


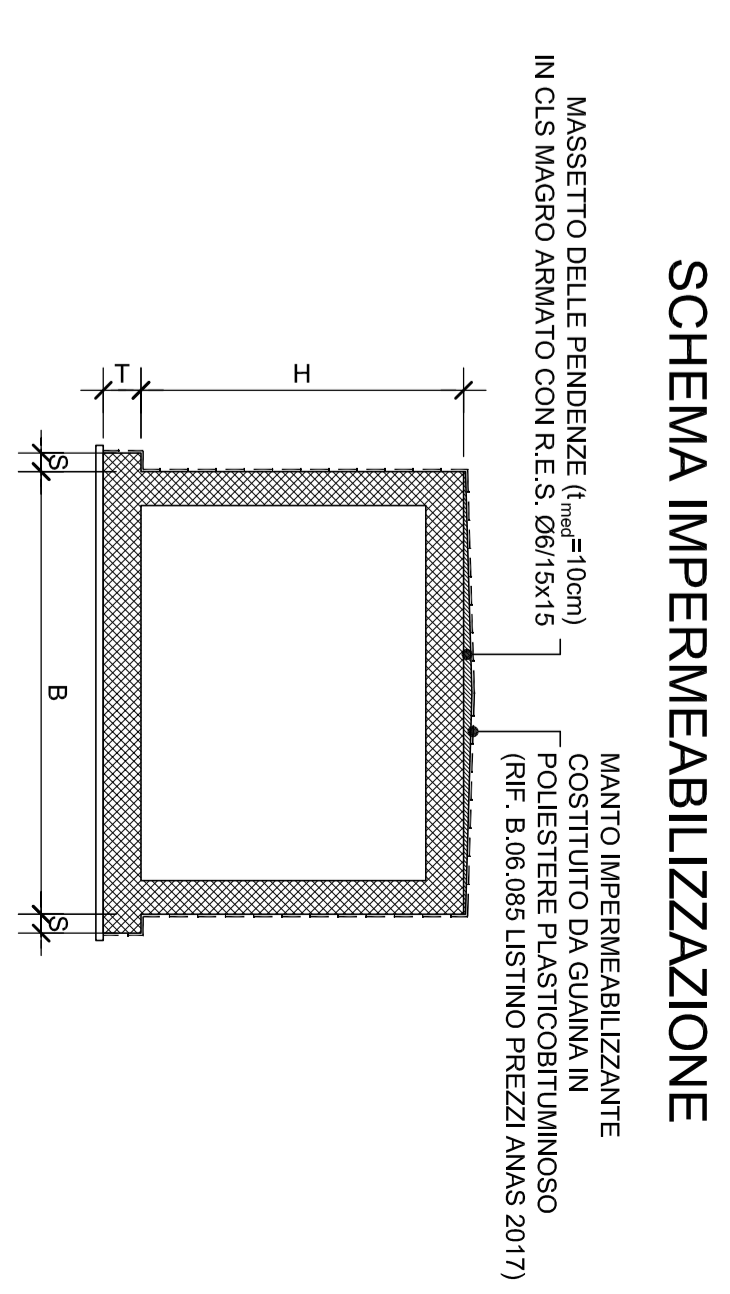
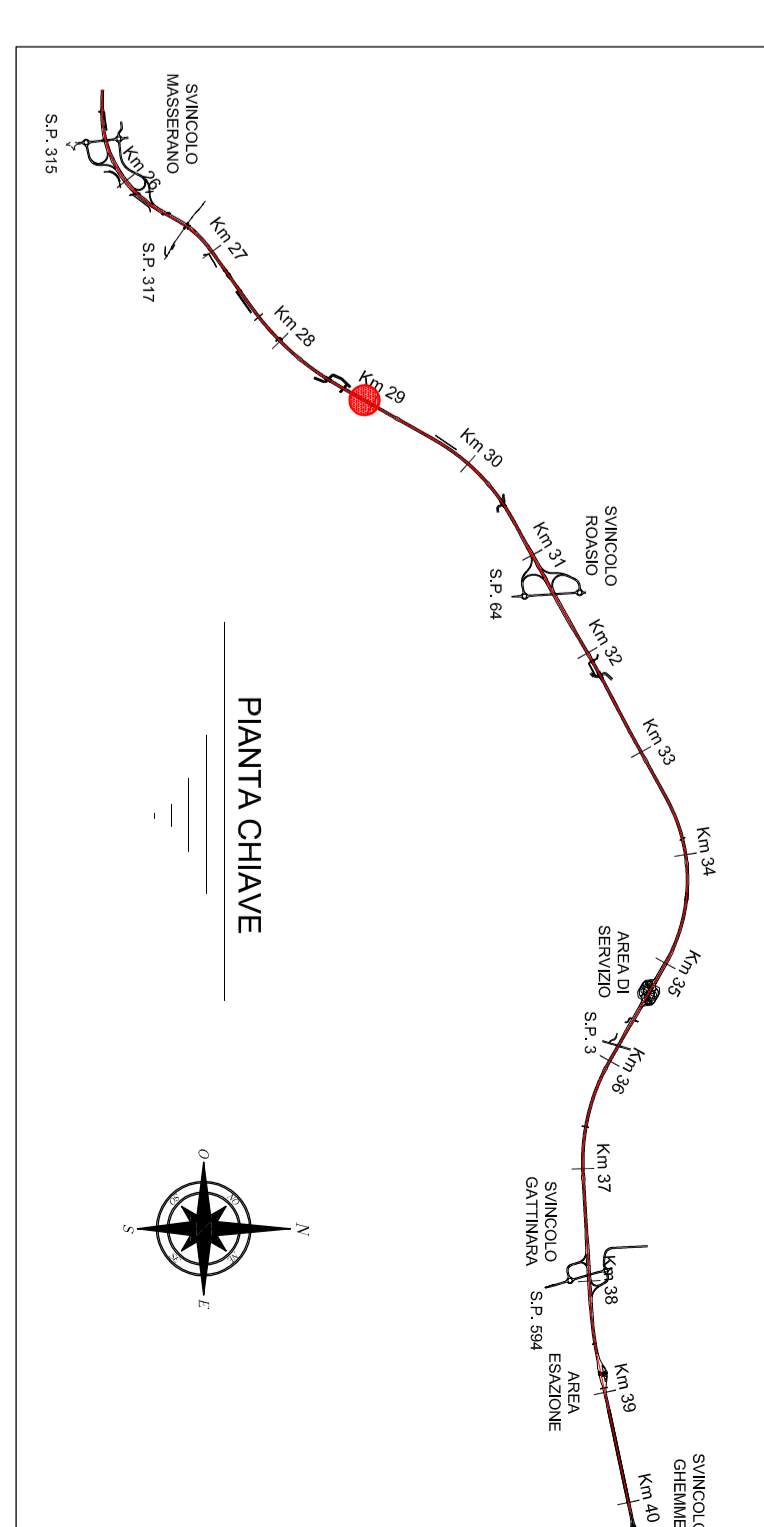
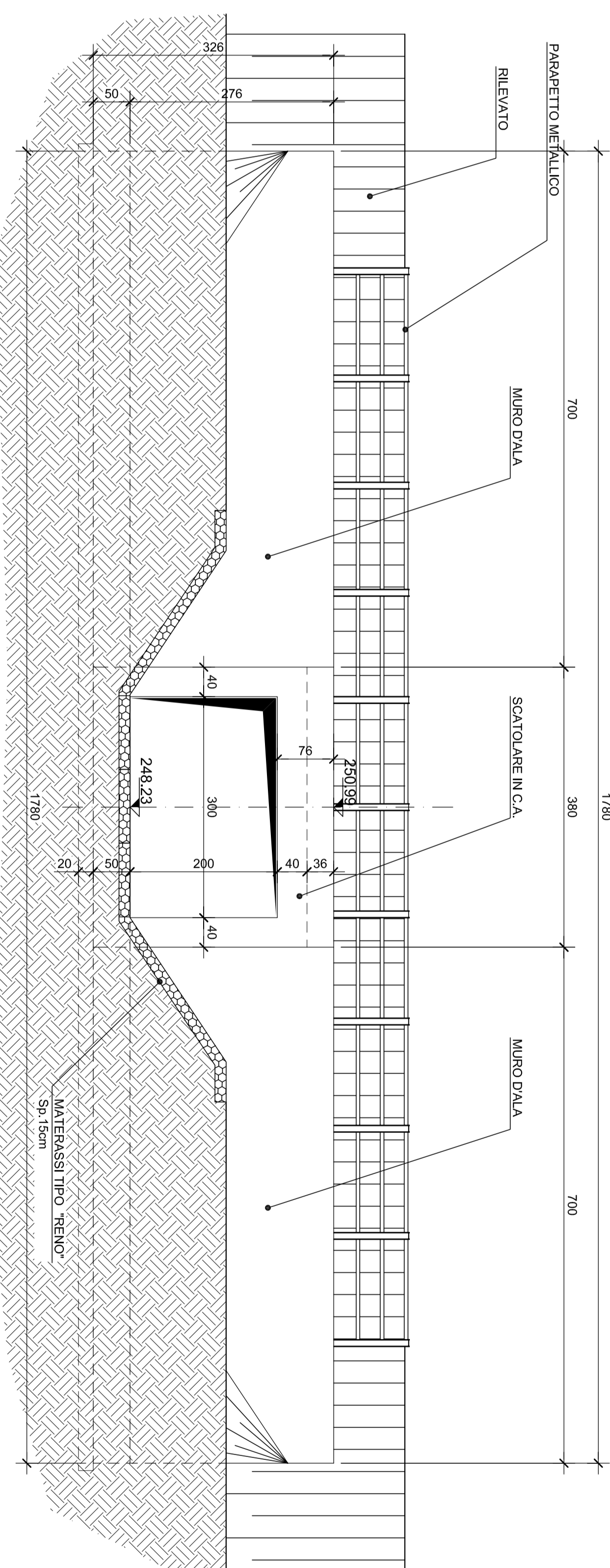
SEZIONE LONGITUDINALE  
Scala 1:50



SEZIONE A-A  
Scala 1:50



SEZIONE B-B  
Scala 1:50



tombino:	TM12
progressiva:	28800
tipologia:	scollature
sezione:	3.0 x 2.0
lunghezza [m]:	29.16
ricoprimento medio [m]:	1.20
volume scavo [mc]:	247.86
misto stabilizzato [mc]:	87.48
misto cementato [mc]:	113.72

**anas** Direzione Progettazione e Realizzazione Lavori

Collegamento tra l'A4 (Torino-Milano) in località Sorthà, Biella, Gattinara e l'A26 (Geroiva Voltri-Grovello) in località Chemme. Lotto 1

PROGETTO DEFINITIVO

PROGETTAZIONE: ANAS - DIREZIONE PROGETTAZIONE E REALIZZAZIONE LAVORI

PROGETTISTI:	Ing. Roberto Basso, Ing. Stefano Basso, Ing. Andrea Dalmonte, Ing. Andrea Dalmonte, Ing. Riccardo Marzulli, Ing. Riccardo Marzulli, Ing. Riccardo Marzulli, Ing. Riccardo Marzulli
RESPONSABILE DEL S.M.	Ing. Riccardo Marzulli
IL COORDINATORE PER LA SICUREZZA IN FASE DI PROGETTAZIONE	Ing. Riccardo Marzulli
NOTO IL RESPONSABILE DEL PROCEDIMENTO:	Ing. Riccardo Marzulli
PROTOCOLLO	DATA

Tombino Km. 28800  
Pavimentato, prospetto e sezioni

CODICE PROGETTO	NOVE FILE	REVISIONE	SCALE
PRODOTTO DA ANAS	CODICE ELM8	01	1:50
DPT1007	01701	A	VER.
C			
B			
A			
REV.	DESCRIZIONE	DATA	REDAZIONE