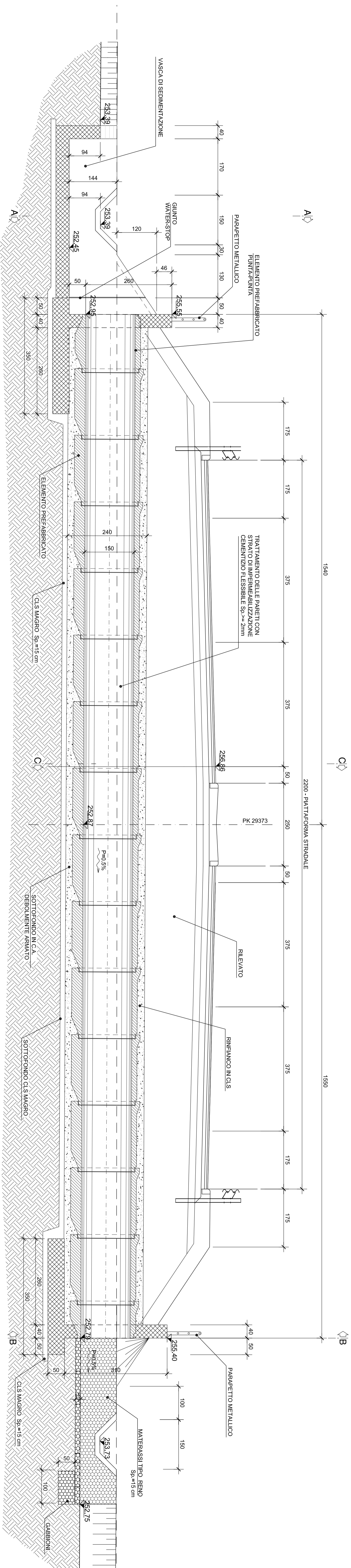
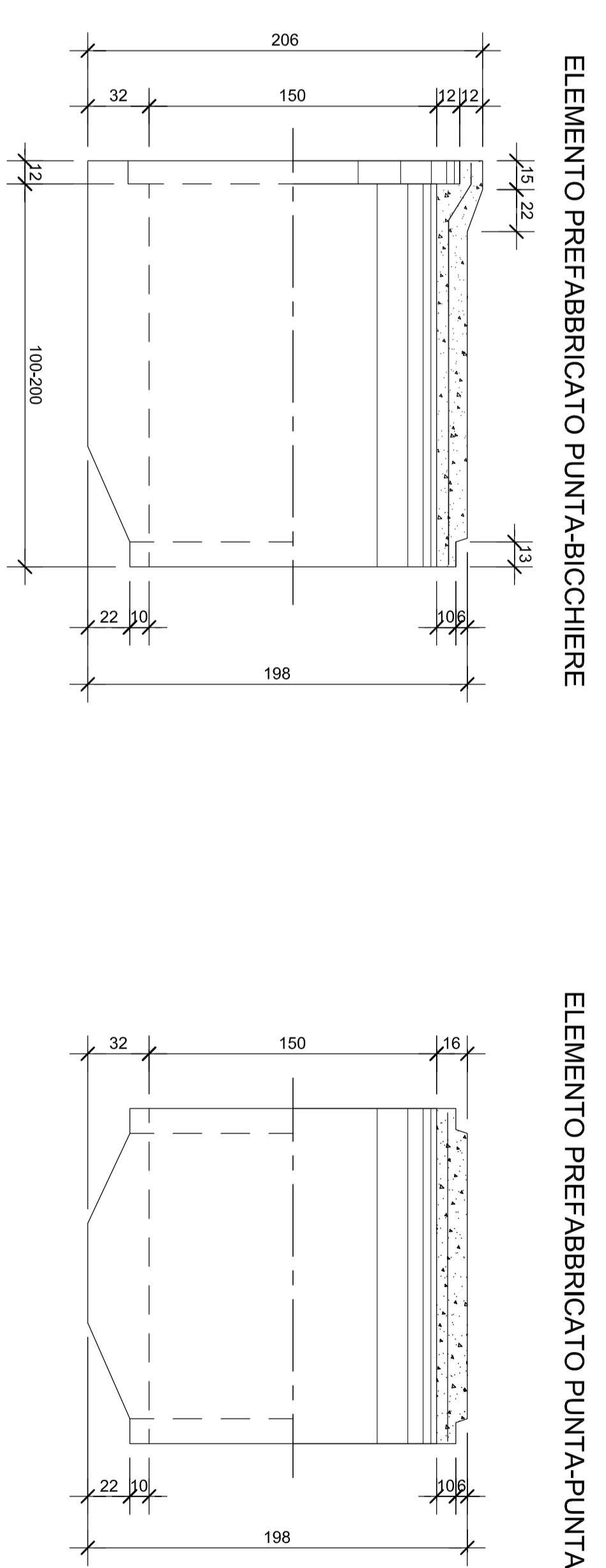
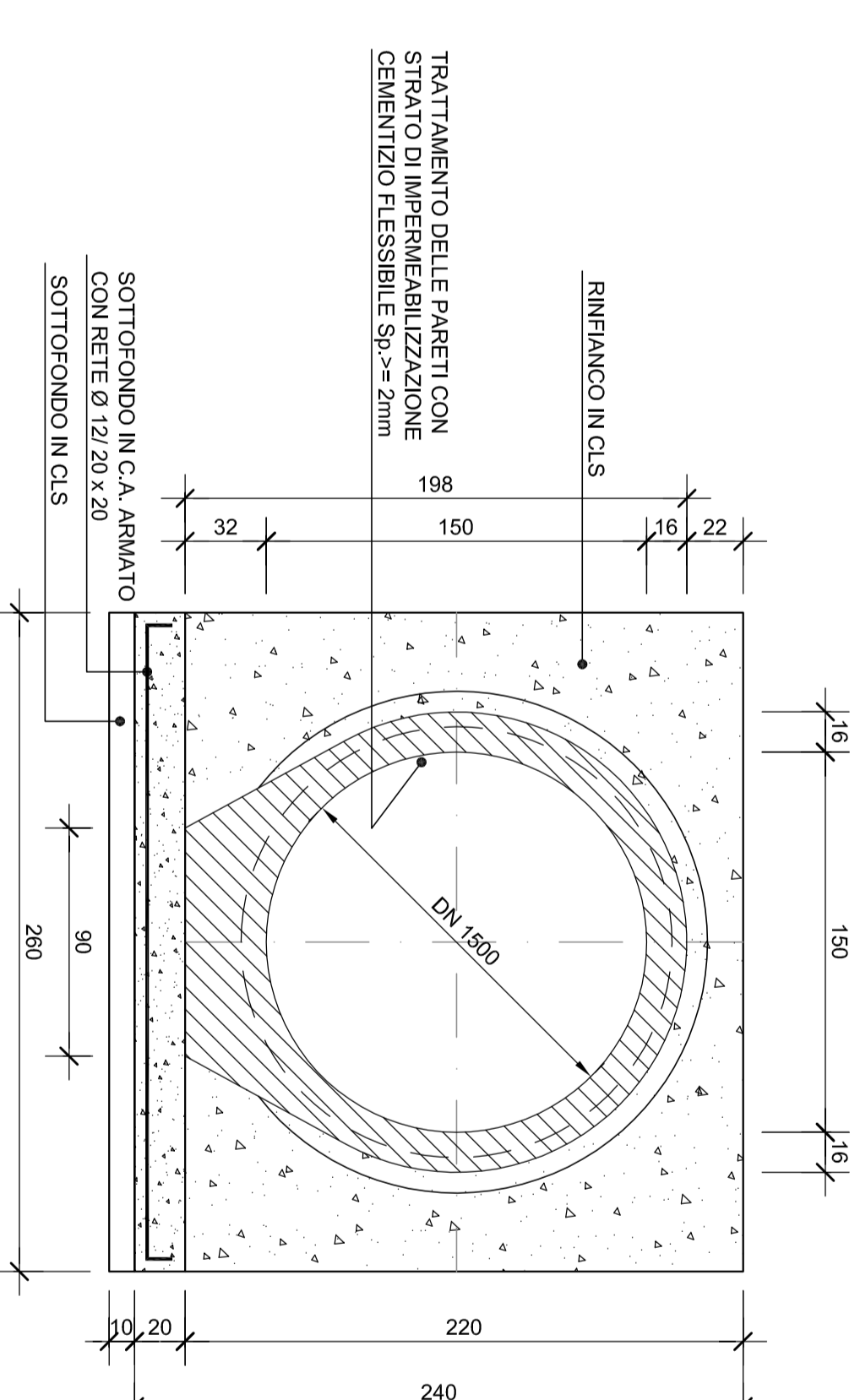


Pianta  
Scala 1:100

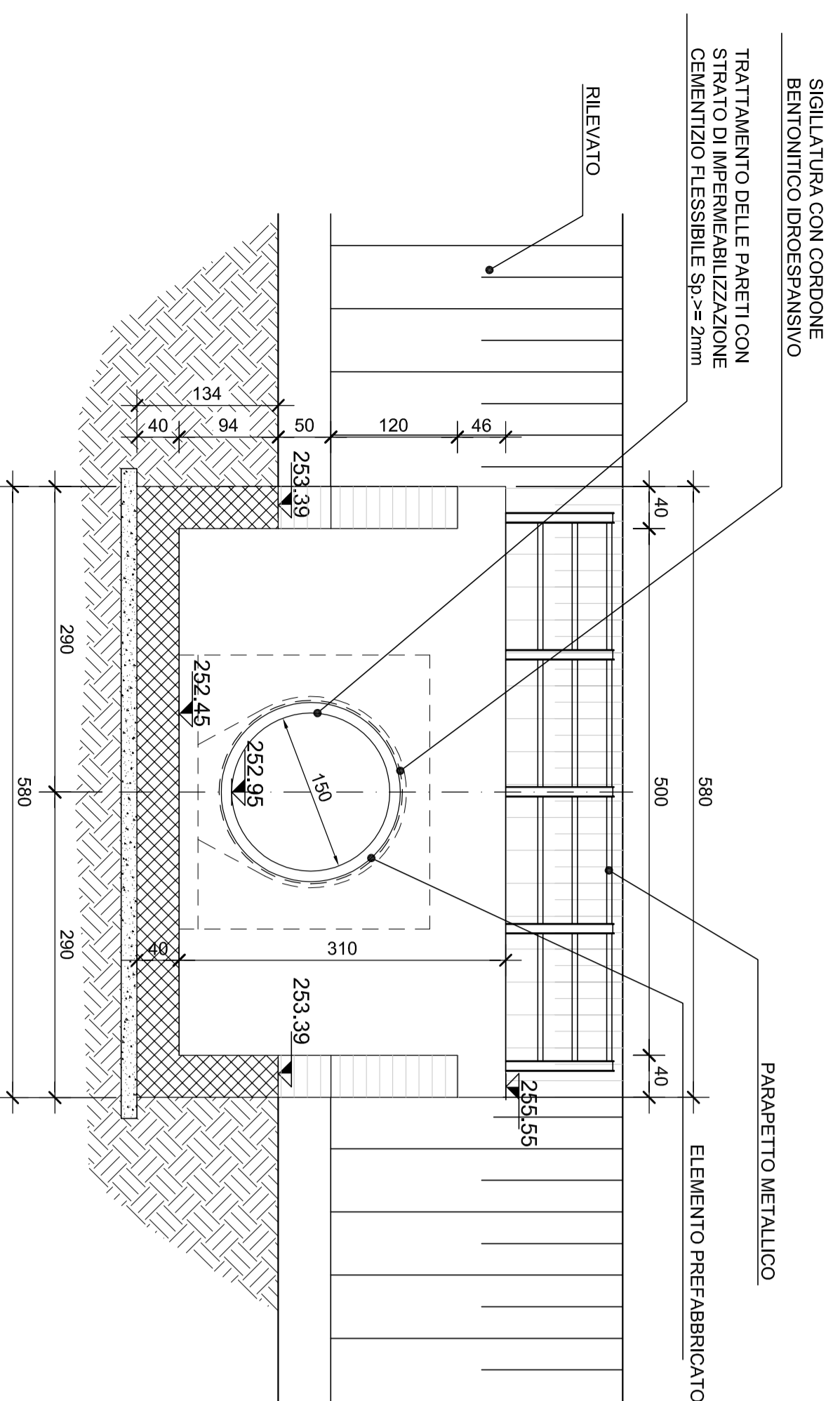
TUBOLARE IN C.A. DN1500  
Scala 1:25

SEZIONE TRASVERSALE

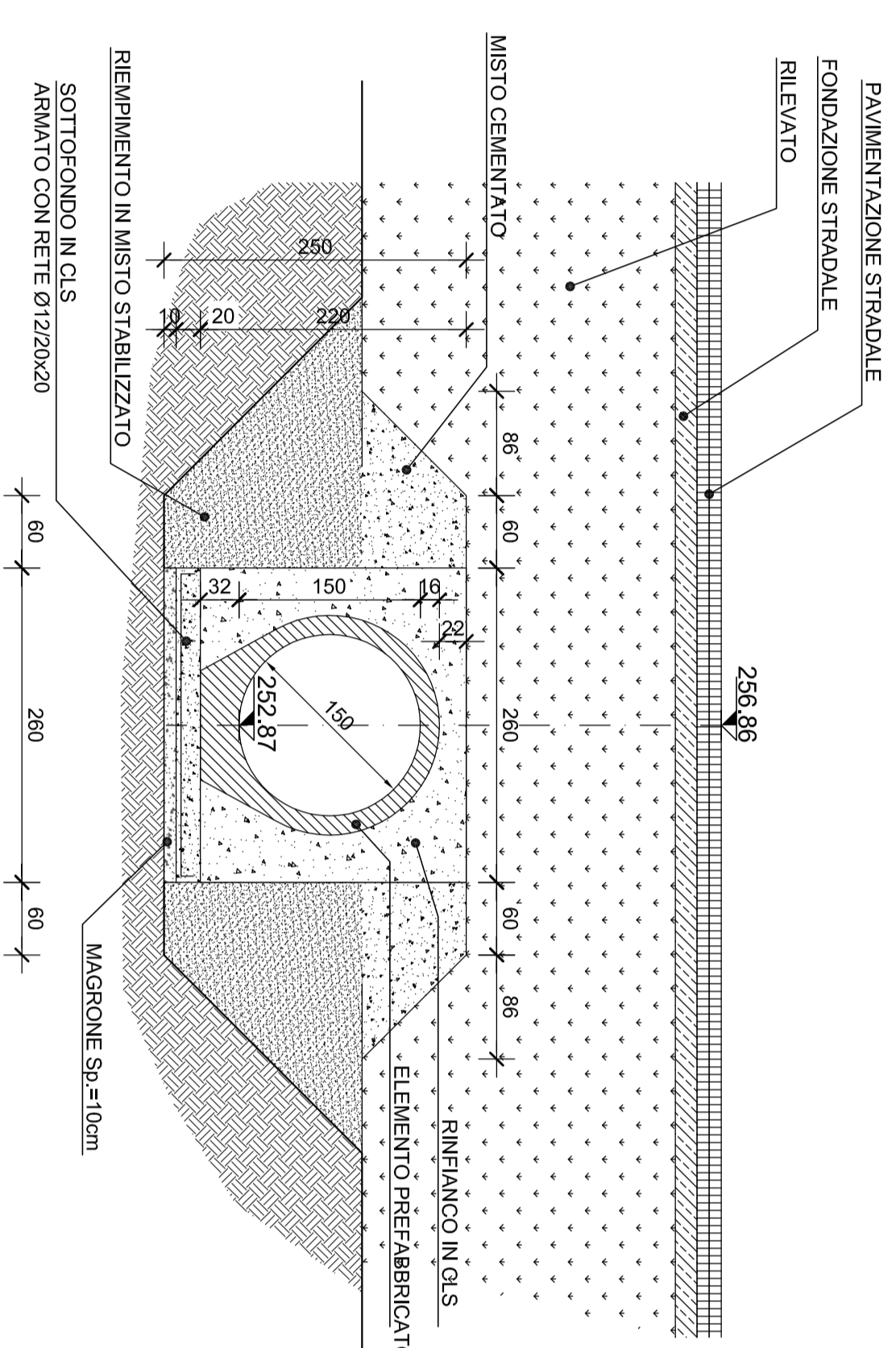


SEZIONE LONGITUDINALE  
Scala 1:50

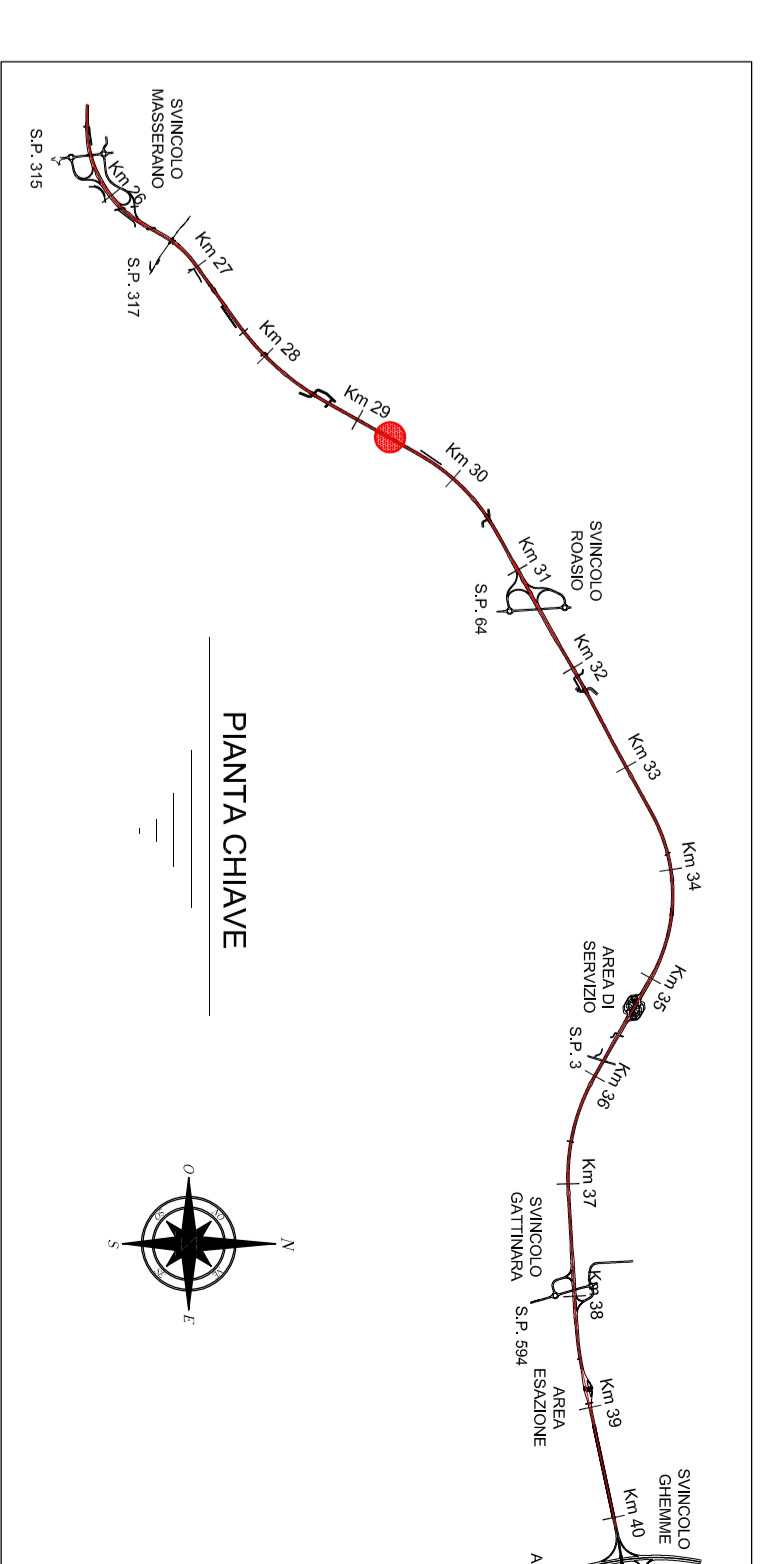
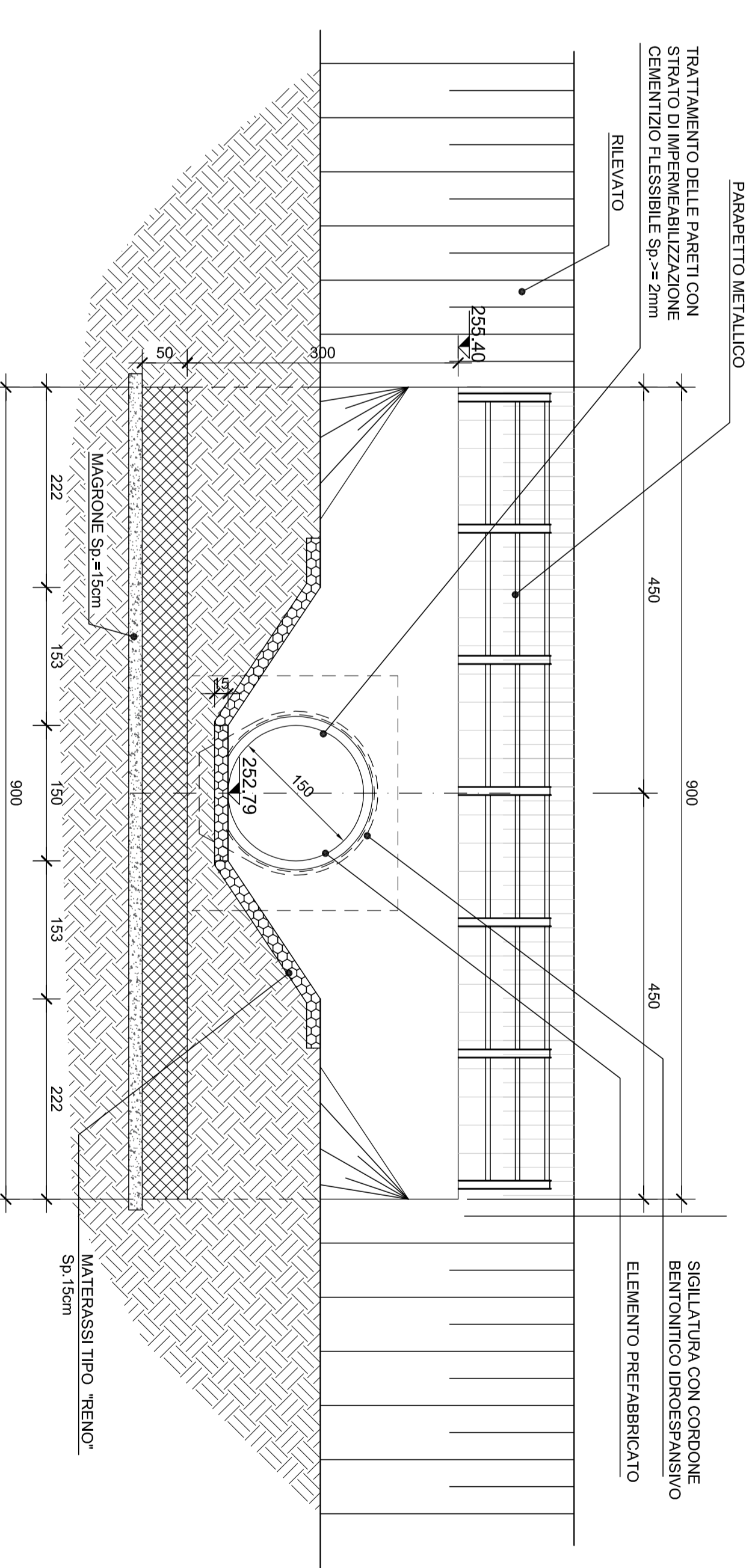
SEZIONE A-A  
Scala 1:50



SEZIONE C-C  
Scala 1:50



SEZIONE B-B  
Scala 1:50



tombrino:	TM15
progressiva:	29373
tipologia:	circolare
sezione:	DN1500
lunghezza [m]:	30,90
ricoprimento medio [m]:	2,00
volume scavo [mc]:	275,01
misto stabilizzato [mc]:	145,23
misto cementato [mc]:	55,00

**anas**  
Direzione Progettazione e Realizzazione Lavori

Collegamento tra l'A4 (Torino-Milano) in località Santhà, Biella, Gattinara e l'A26 (Genova Voltri-Grovello) in località Ghemme. Lotto 1

PROGETTO DEFINITIVO		COO.	
PROGETTAZIONE: ANAS - DIREZIONE PROGETTAZIONE E REALIZZAZIONE LAVORI			
PROGETTISTI: ANAS - DIREZIONE PROGETTAZIONE E REALIZZAZIONE LAVORI			
REDAZIONE: ANAS - DIREZIONE PROGETTAZIONE E REALIZZAZIONE LAVORI			
VERIFICA: ANAS - DIREZIONE PROGETTAZIONE E REALIZZAZIONE LAVORI			
AUTORIZZAZIONE: ANAS - DIREZIONE PROGETTAZIONE E REALIZZAZIONE LAVORI			
PROTEZIONE: ANAS - DIREZIONE PROGETTAZIONE E REALIZZAZIONE LAVORI			
MISTO: IL RESPONSABILE DEL PROCEDIMENTO:			
PROTOCOLLO: ANAS - DIREZIONE PROGETTAZIONE E REALIZZAZIONE LAVORI			
Torino Km 29373		PUNTO	
Pianimetria, prospetto e sezioni		PUNTO	
PRODOTTO:	UT. NOME:	N. NOME:	SCALE:
DETTAGLI	ETAB	TM15	1:50
C	emissione	18/02/2018	VER.
A	emissione	18/02/2018	VER.
B	emissione	18/02/2018	VER.
REV.	DESCRIZIONE	DATA	ESATTO