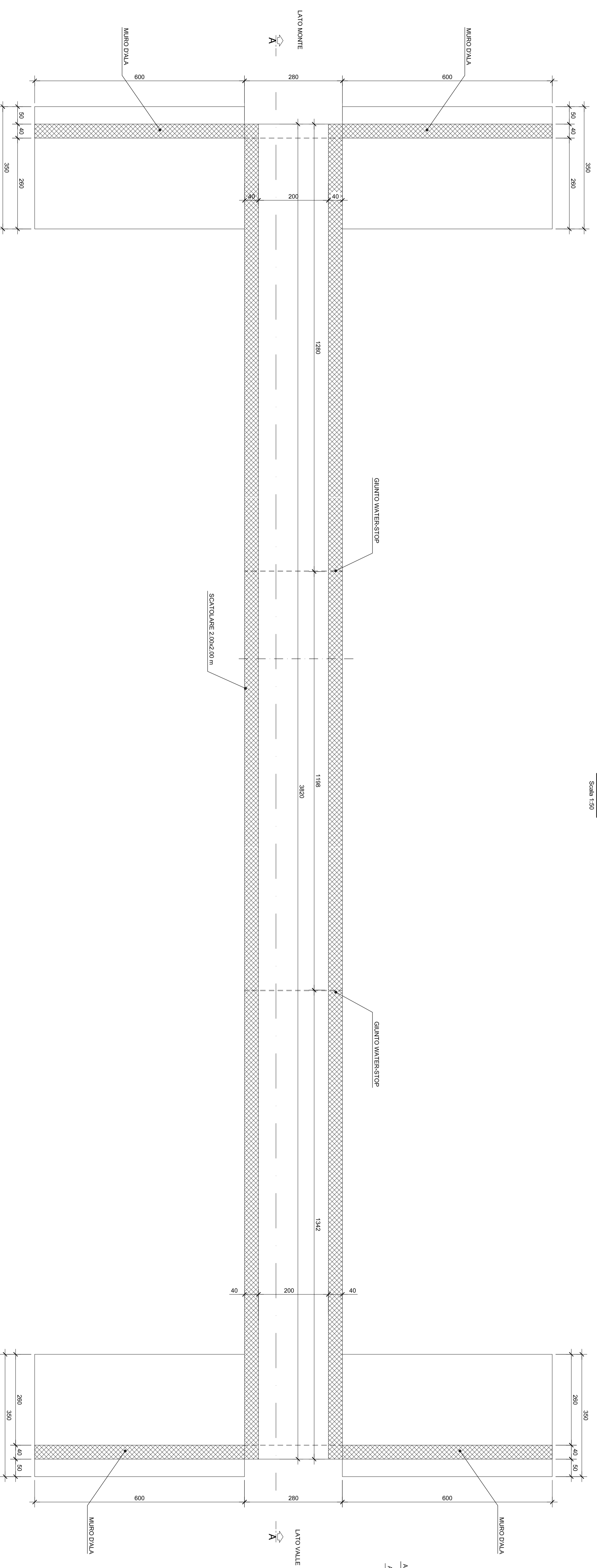
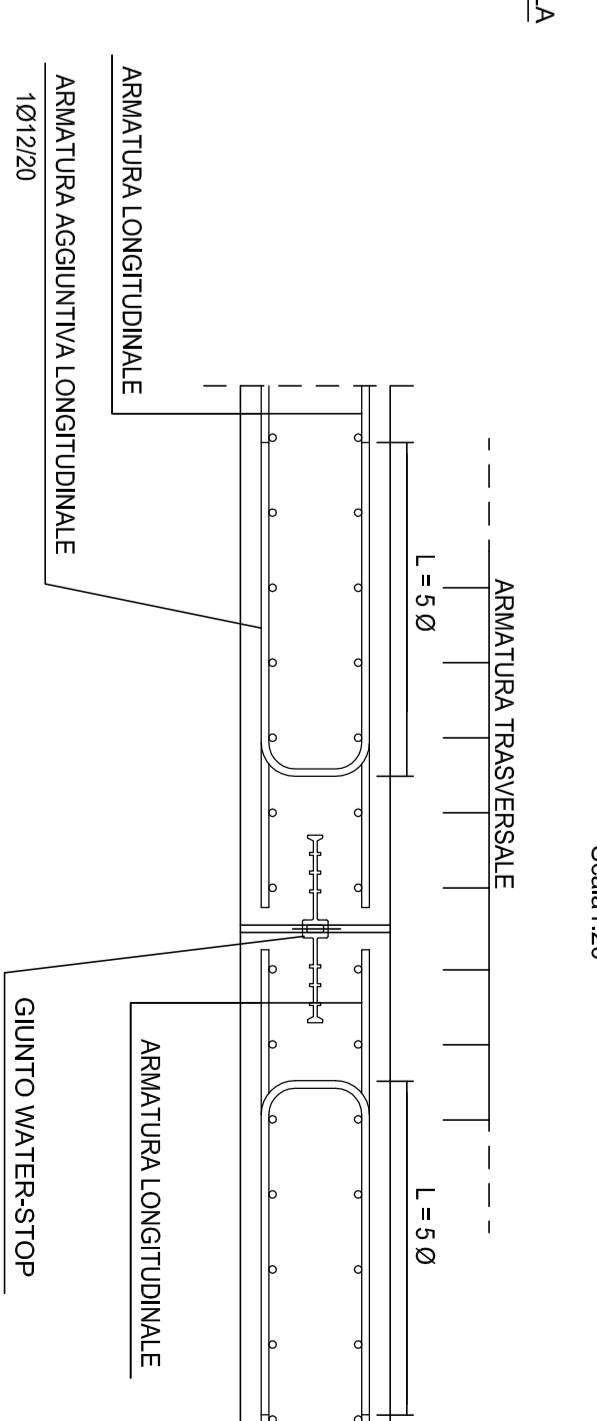


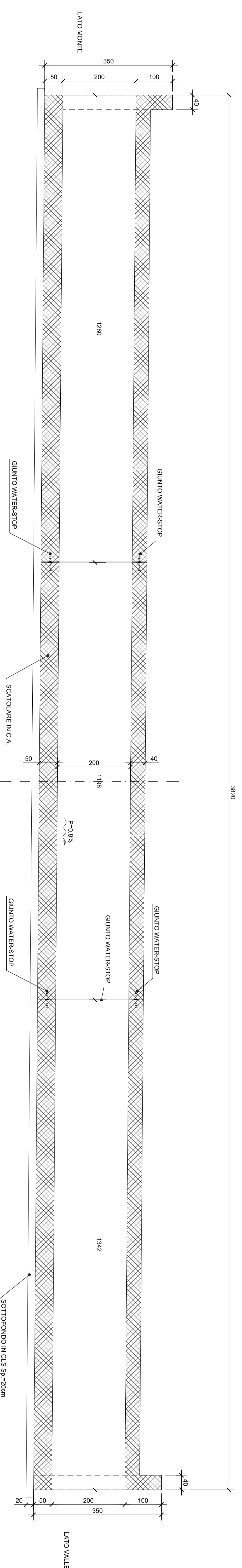
PIANTA
Scala 1:50



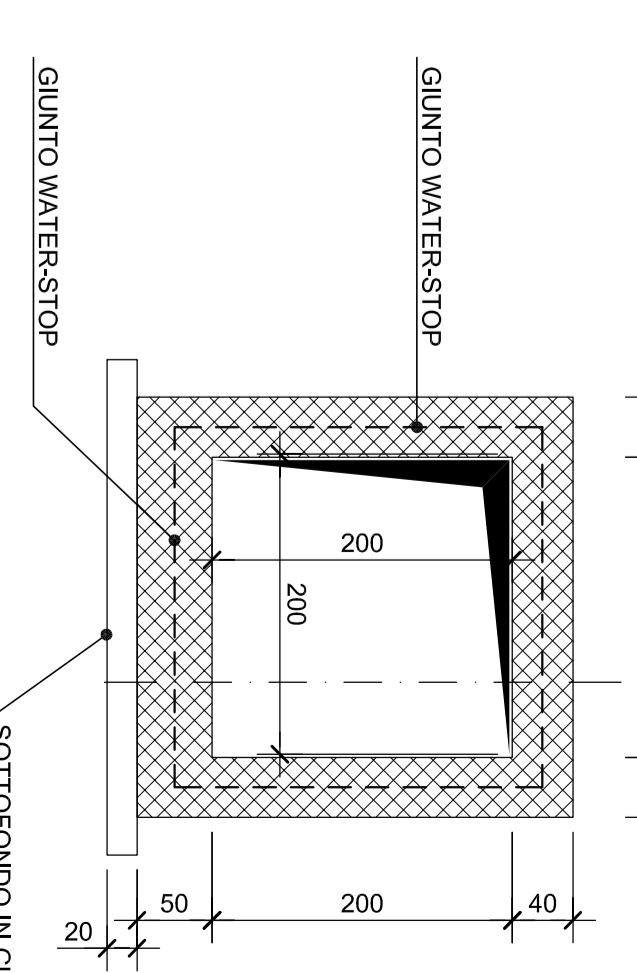
DETTAGLIO WATER-STOP
Scala 1:20



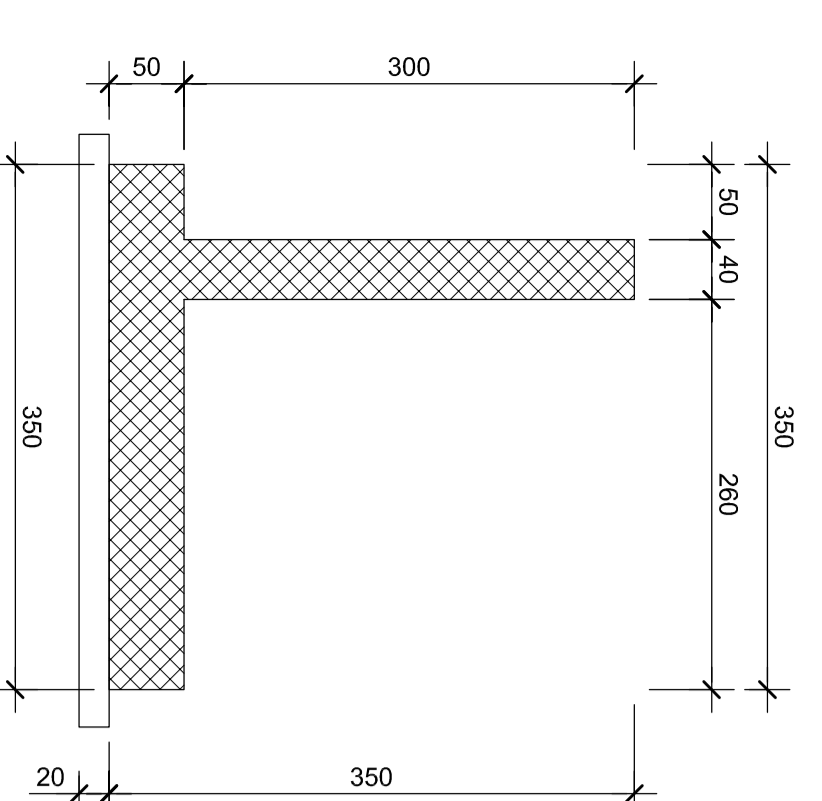
SEZIONE A-A
Scala 1:50



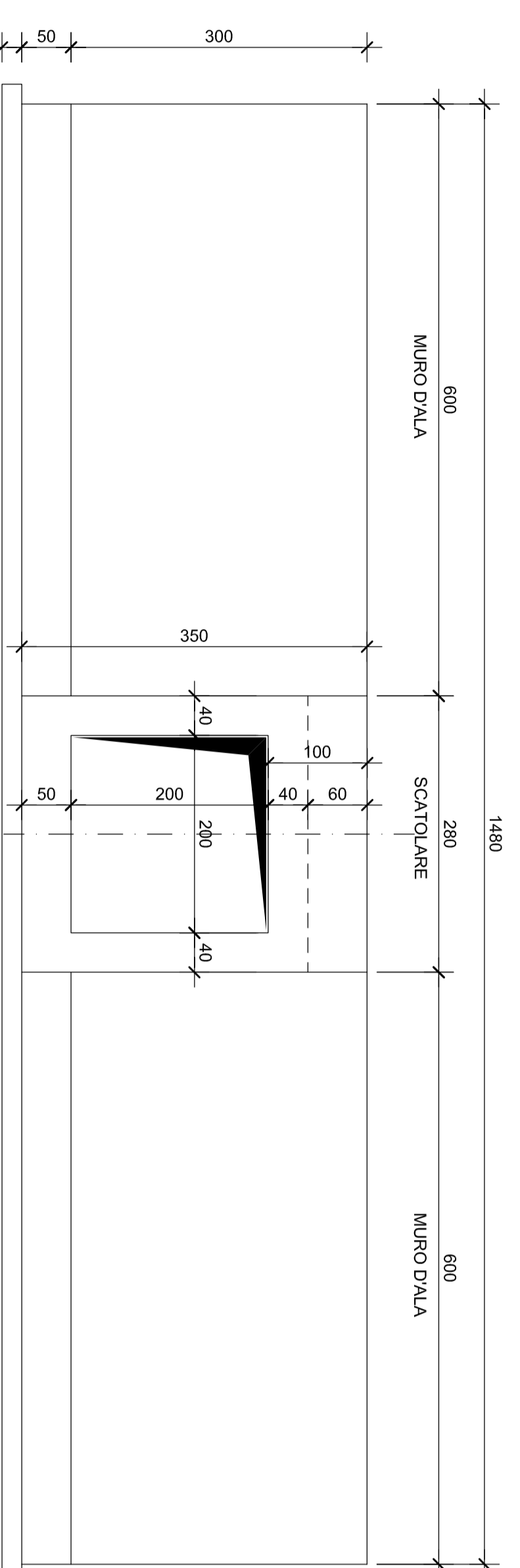
SEZIONE SCATOLARE
Scala 1:50



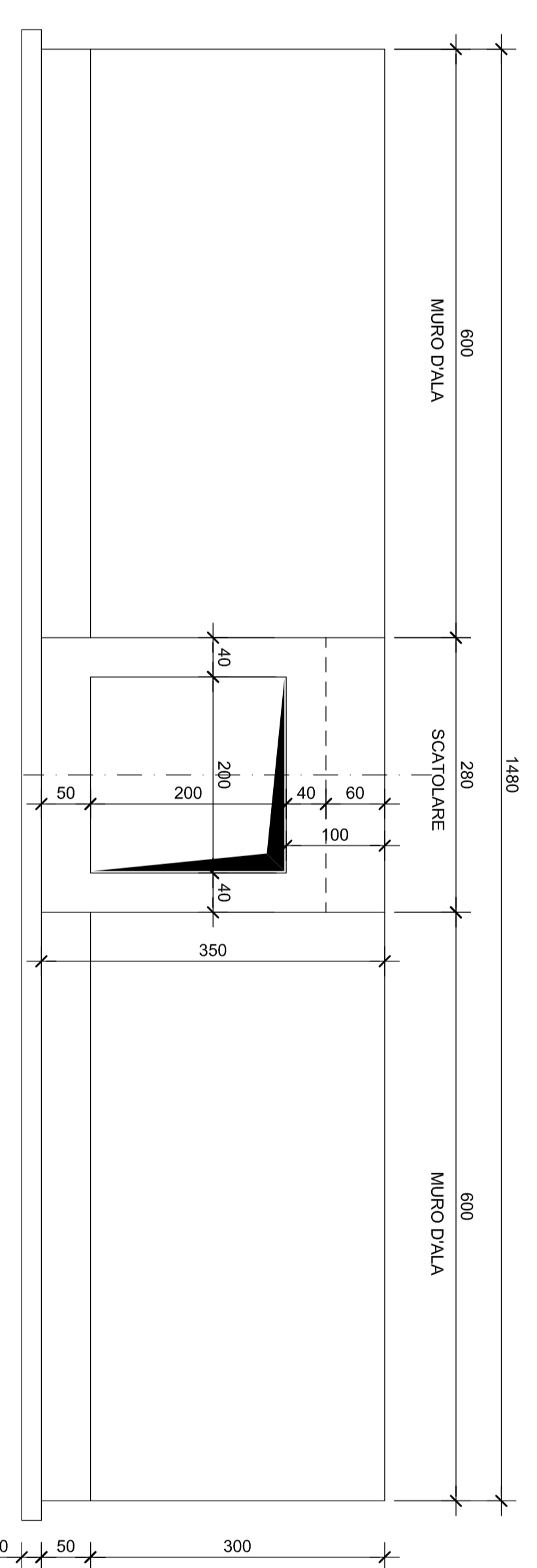
SEZIONE MURO DALLA LATO MONTE
Scala 1:50



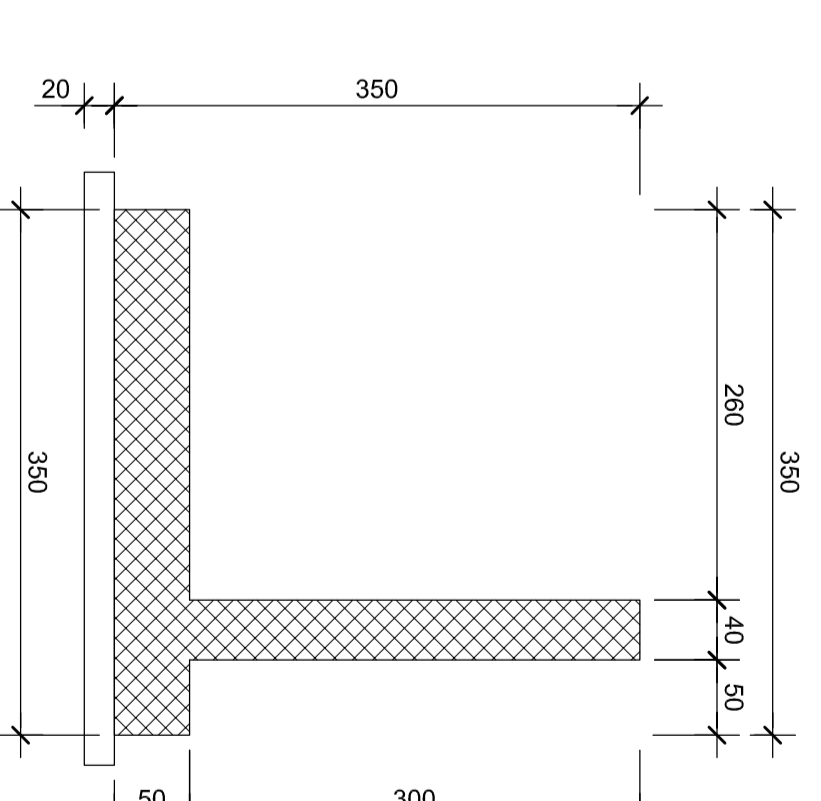
VISTA LATO MONTE
Scala 1:50



SEZIONE MURO DALLA LATO VALLE
Scala 1:50



VISTA LATO VALLE
Scala 1:50



Collegamento tra l'A4 (Torino-Milano) in località Sorthù, Biella, Gattinara e l'A26 (Cervera Voltri-Grovello) in località Chermè. Lotto 1

PROGETTO DEFINITIVO

PROGETTISTE: **ANAS - DIREZIONE PROGETTAZIONE E REALIZZAZIONE LAVORI**

PROGETTISTI:	Ing. Roberto Muro
PROGETTO:	Ing. Davide Olivetti
COORDINATORE:	Ing. Davide Olivetti
RESPONSABILE DEL SIA:	Ing. Roberto Muro
RESPONSABILE DEL SIA:	Ing. Roberto Muro
IN CARICO PER LA SICUREZZA IN FASE DI PROGETTAZIONE:	Ing. Roberto Muro
NOTE E RESPONSABILITÀ DEL PRODOTTO:	Ing. Roberto Muro
PROTOCOLLO:	DATA

Tombino Km. 315/75
Corpetriere

REV.	DESCRIZIONE	DATA	REDAZIONE	VERIFICATO	APPROVATO	SCALA
C						1:50
B	emissione					
A		16/7/2018				
0	PROGETTO					