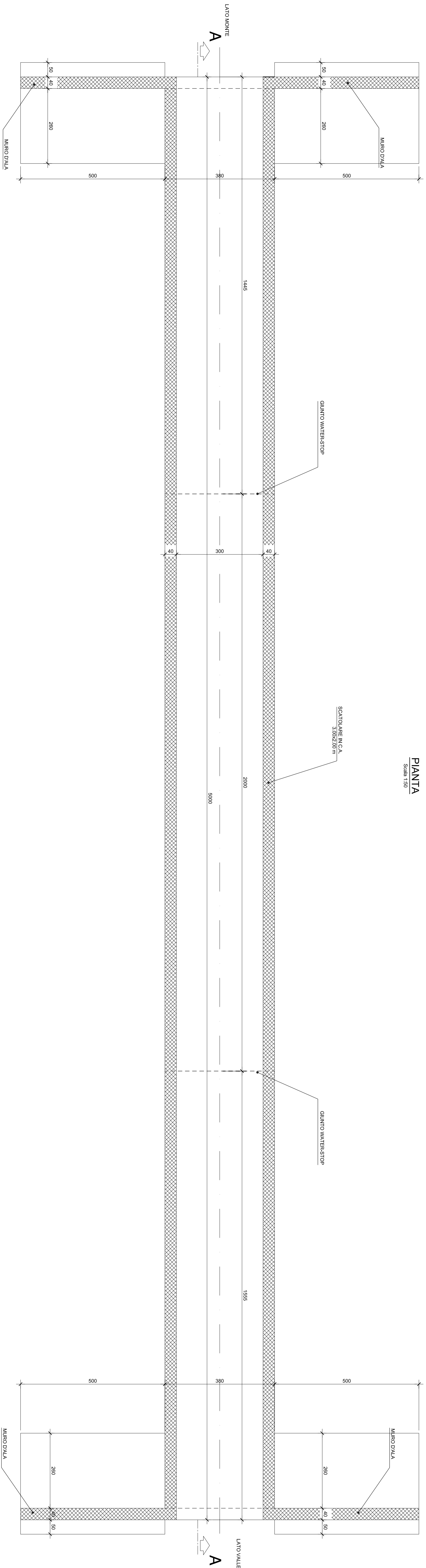


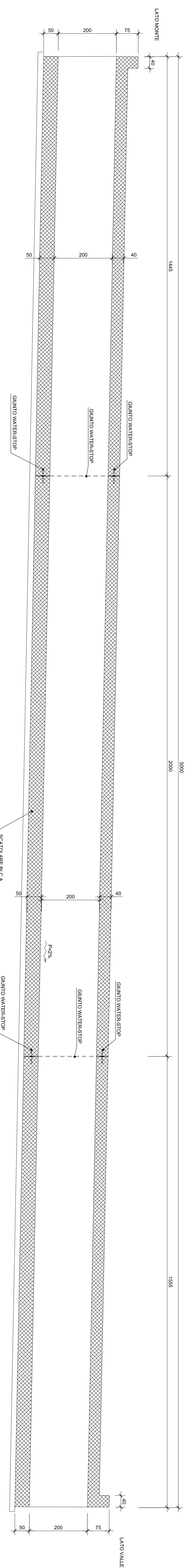
PIANTA

Scala 1:50



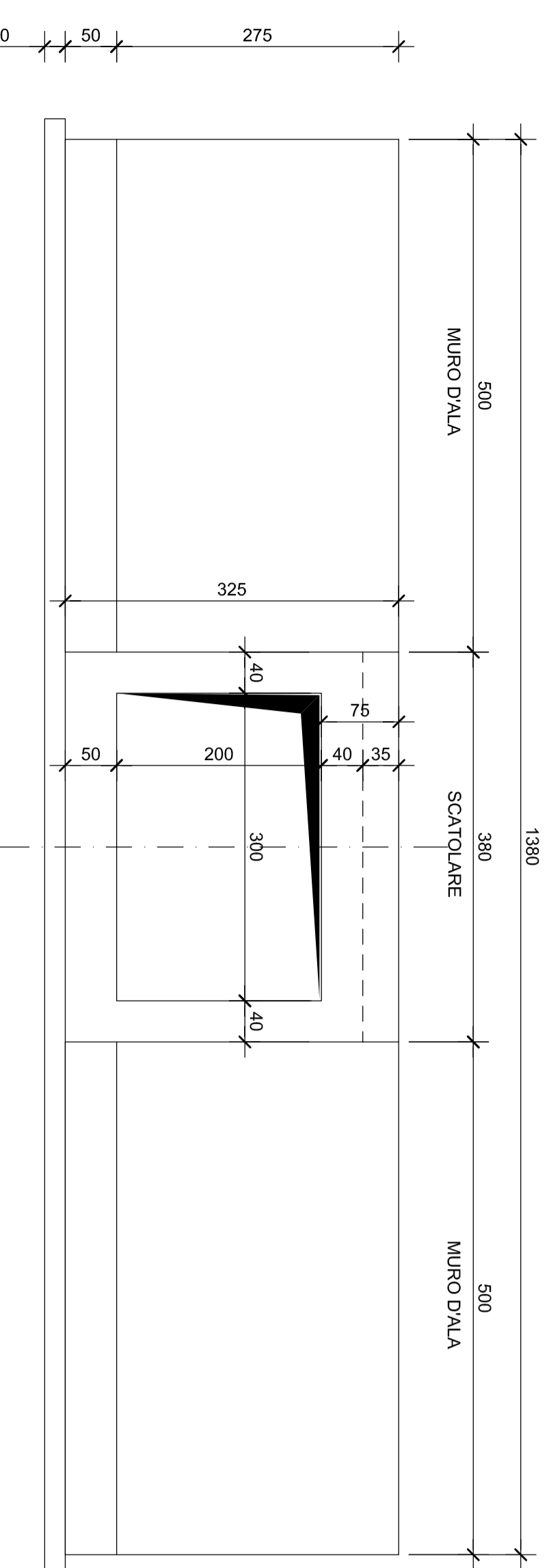
SEZIONE A-A

Scala 1:50



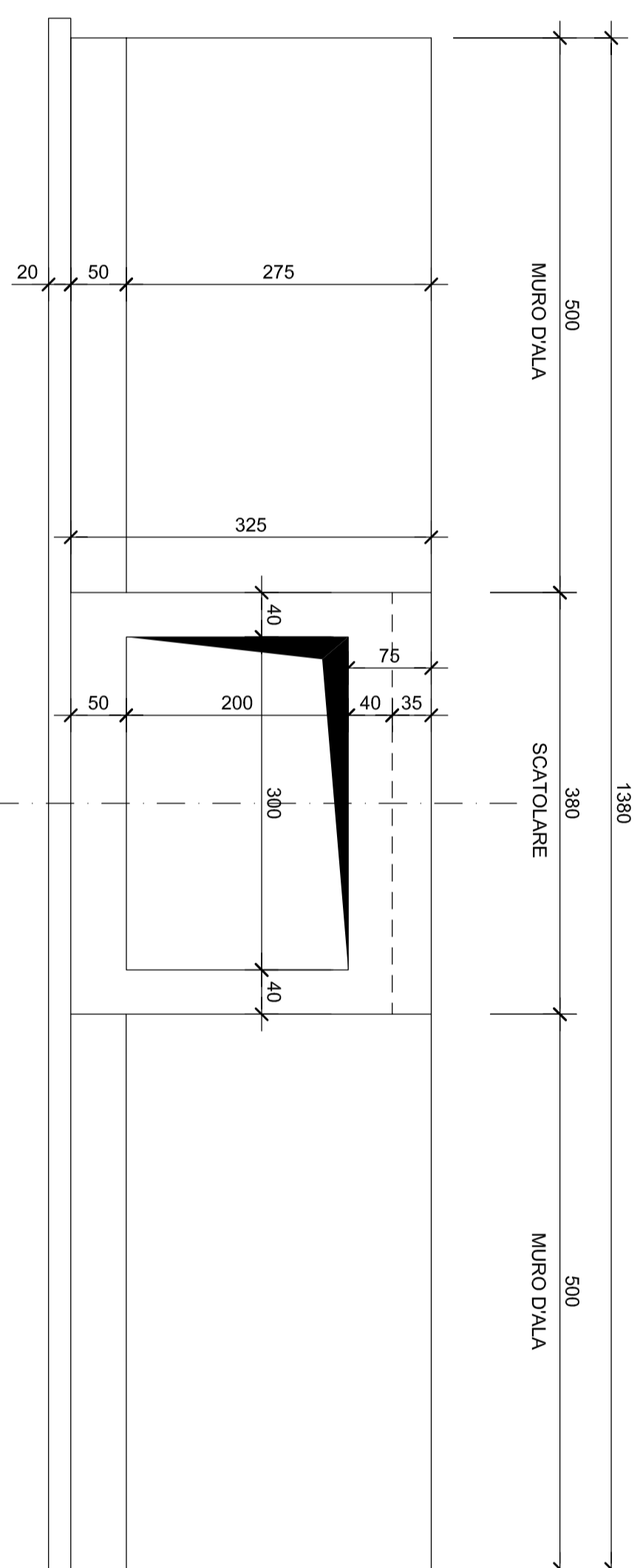
VISTA LATO MONTE

Scala 1:50



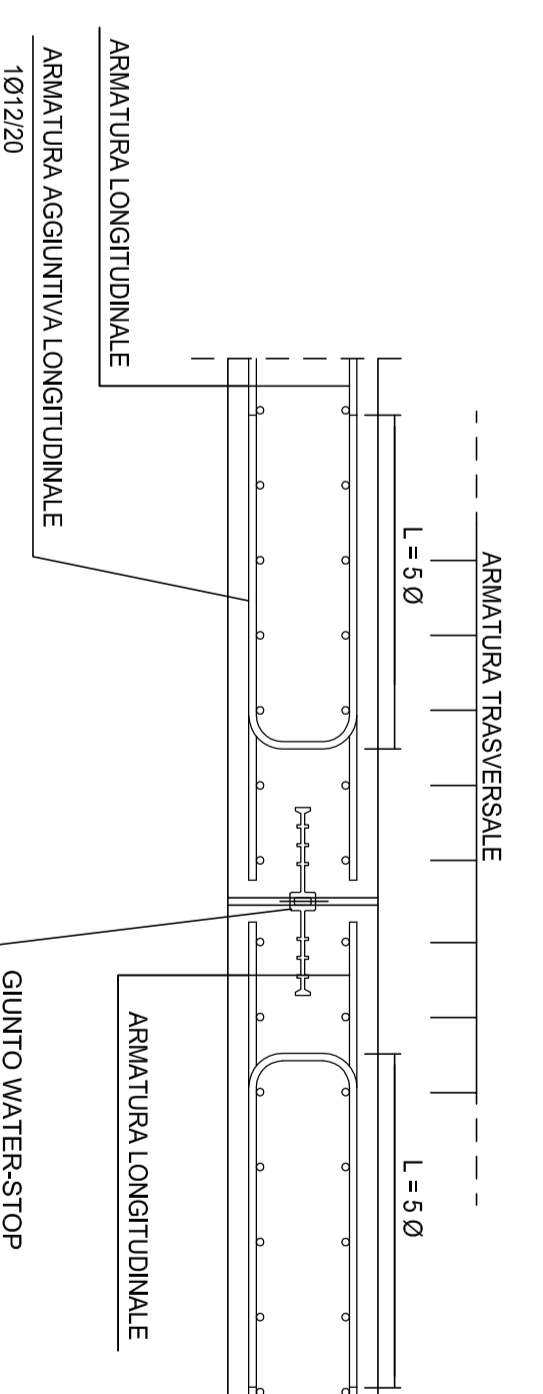
VISTA LATO VALLE

Scala 1:50



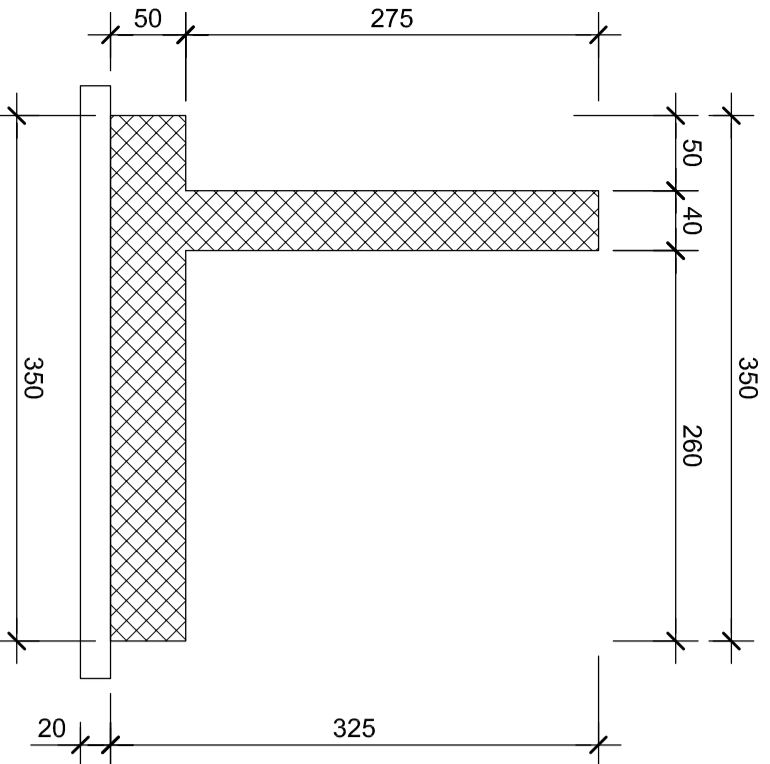
DETTAGLIO WATER-STOP

Scala 1:20



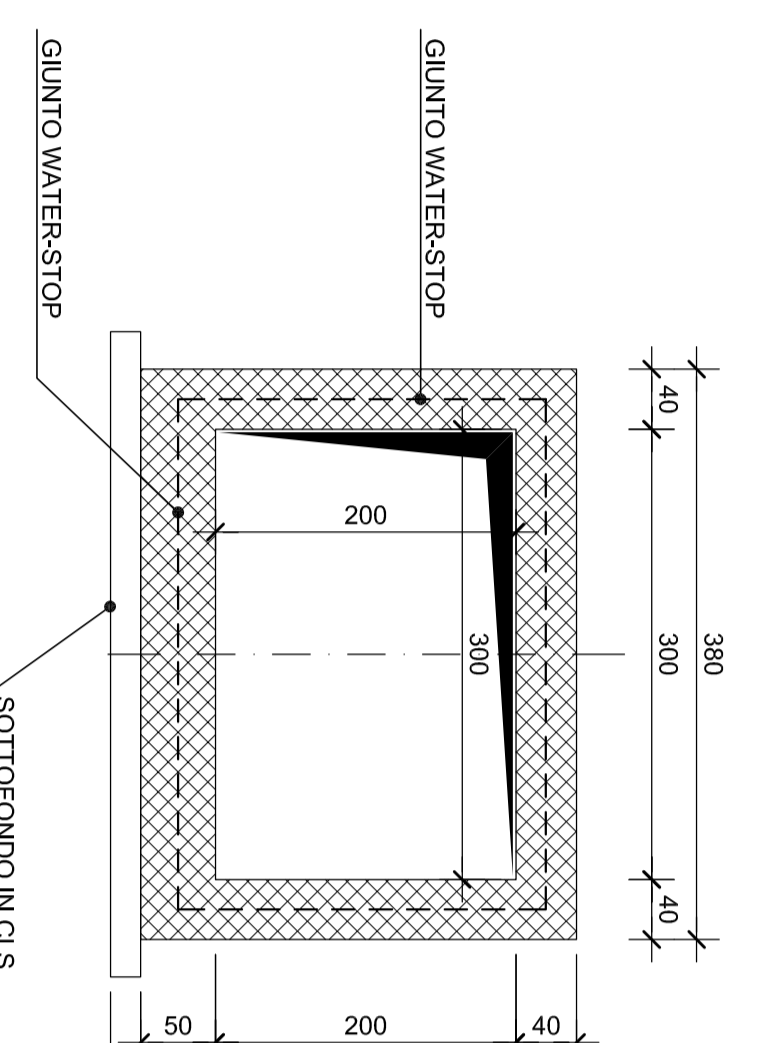
SEZIONE MURO DALIA LATO MONTE

Scala 1:50



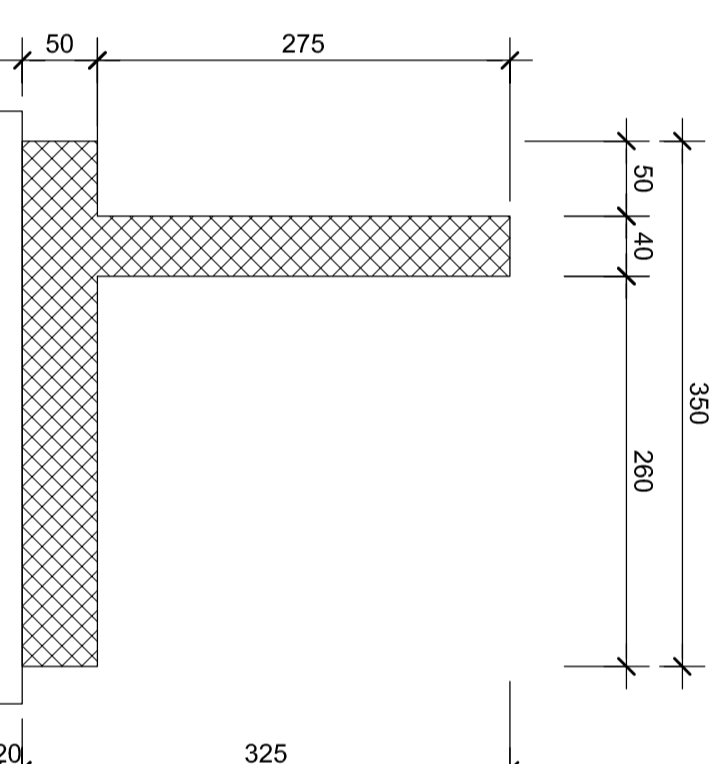
SEZIONE SCATOLARE

Scala 1:50



SEZIONE MURO DALIA LATO VALLE

Scala 1:50



**Direzione Progettazione e Realizzazione Lavori**

**Collegamento tra l'A4 (Torino-Milano) in località  
Sonthà, Biella, Gattinara e l'A26 (Genova Voltri-Grovello)  
in località Chemme. Lotto 1**

**PROGETTO DEFINITIVO**

PROGETTAZIONE: ANAS - DIREZIONE PROGETTAZIONE E REALIZZAZIONE LAVORI

---

<small>PROGETTISTI: Ing. Roberto Barozzi Ing. Marco Basso Ing. Anna Gabrielloni Ing. Stefano Sabatini Ing. Cesare Trossello Ing. Chiara Volpi Ing. Giuseppe Zucchi</small>	<small>SCALE: PRODOTTO IN INCHIOSTRO 1:500 CORRETTO IN CAD 1:500</small>
<small>RESPONSABILE DEL SIA: Ing. Roberto Barozzi Ing. Cesare Trossello</small>	<small>PRODOTTO IN CAD 17/01/2018</small>
<small>PROF. RESPONSABILE PER LA SICUREZZA IN FASE DI PROGETTAZIONE: Ing. Fabio Dolaneri Ing. Marco Dolaneri</small>	<small>REVISIONE: 17/01/2018</small>
<small>PROF. RESPONSABILE DEL PROCCEDIMENTO: Ing. Marco Dolaneri</small>	<small>VERIFICATO: 18/2/2018</small>
<small>PROCCEDIMENTO: DAVA</small>	<small>APPROVATO: 18/2/2018</small>

**Tombino S. Giorgio Km 30524**

Carperle

REV.	DESCRIZIONE	DATA	RENTITO	VERIFICATO	APPROVATO
A	emissione	18/2/2018			
B					
C					