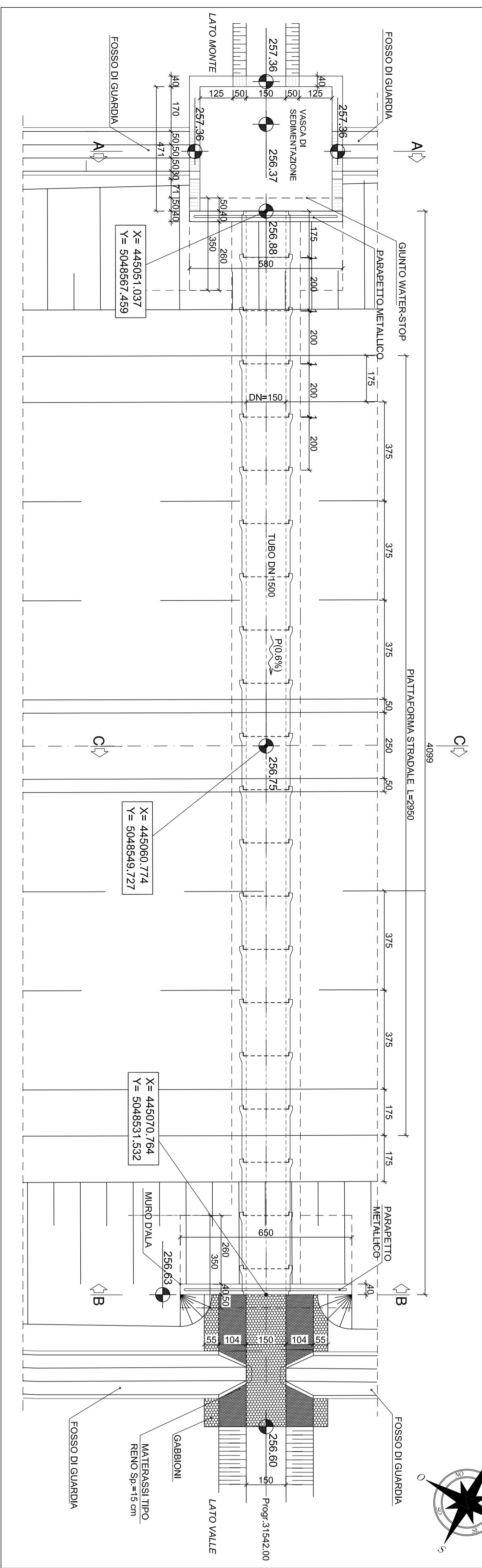


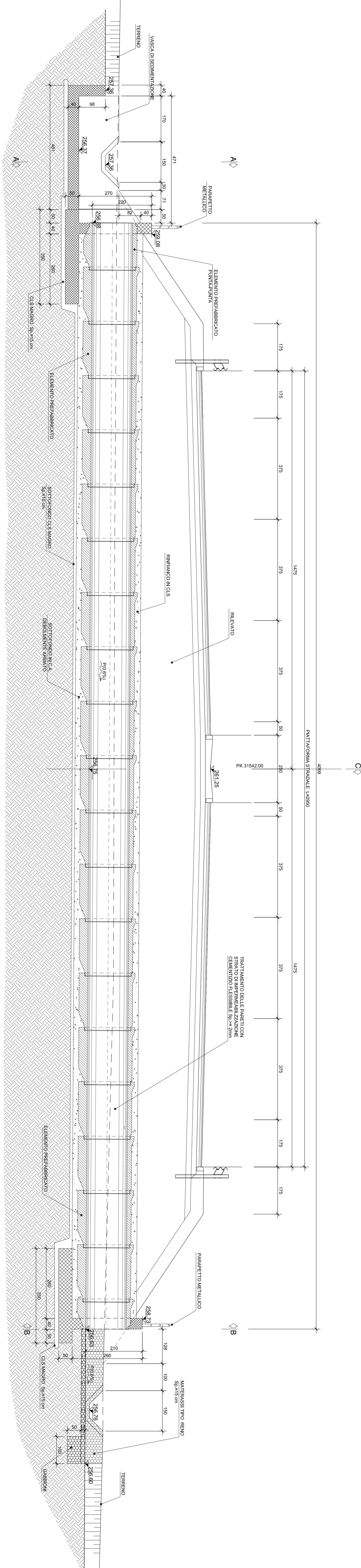
### PANTA

Scala: 1:100



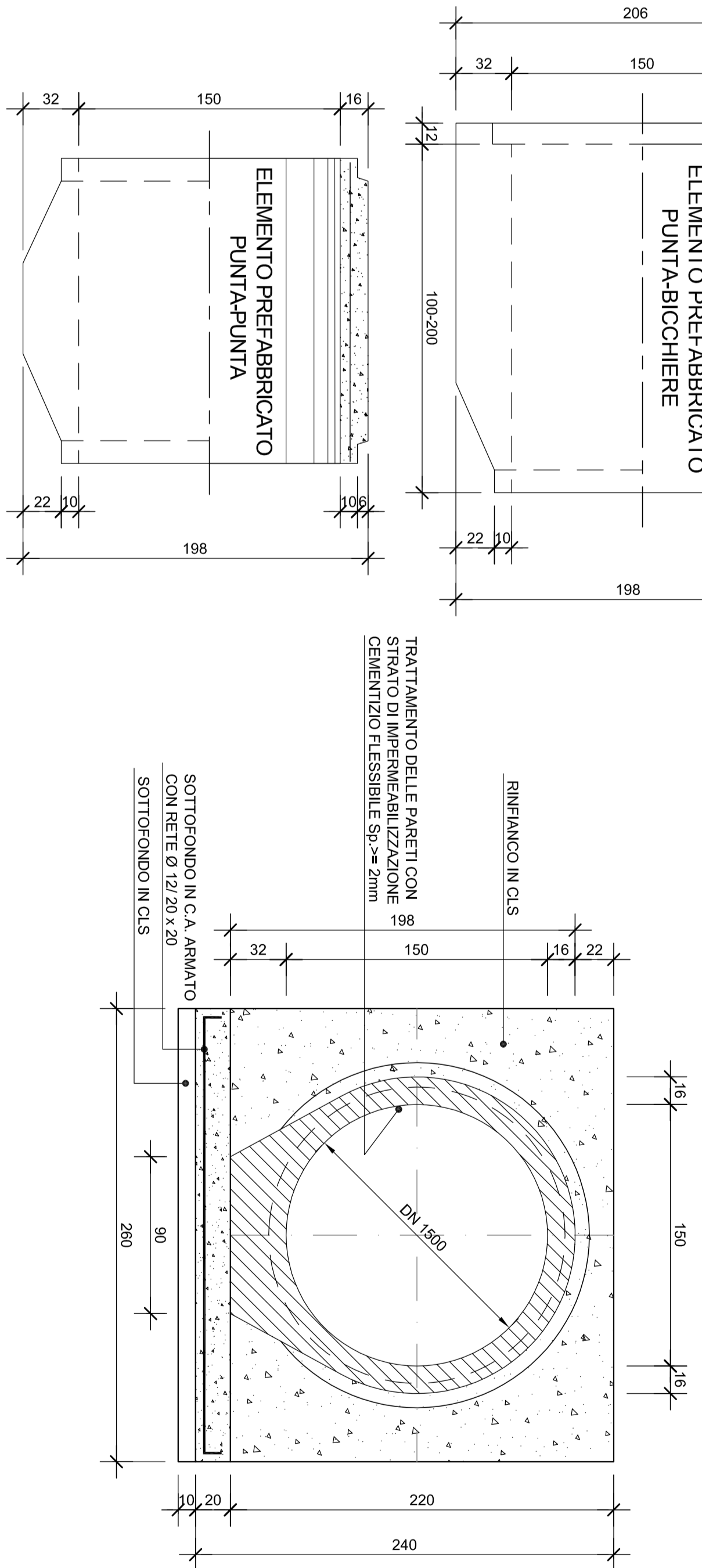
### SEZIONE LONGITUDINALE

Scala: 1:50



### TUBOLARE IN C.A. DN1500

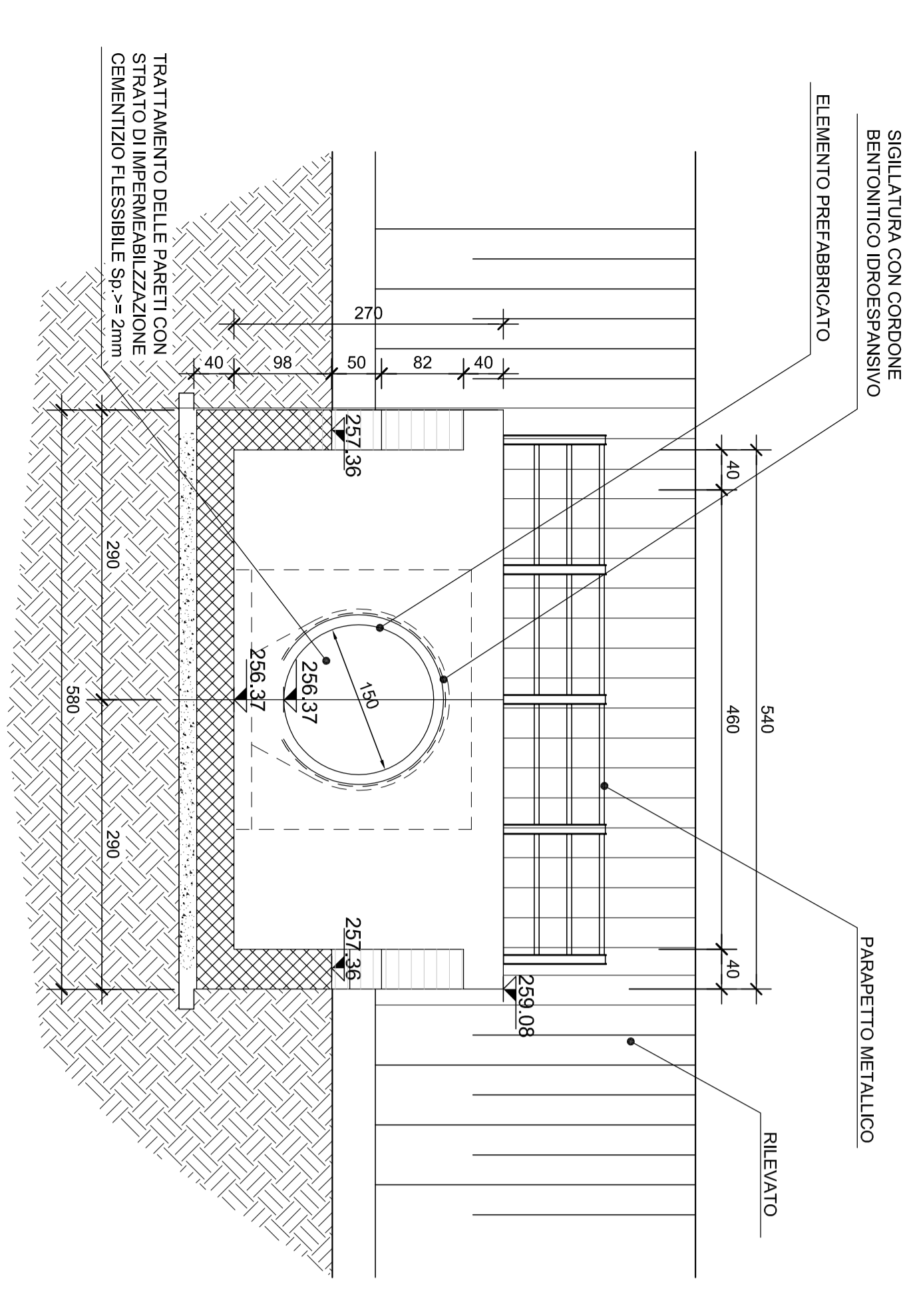
Scala: 1:20



ombino:	TM/24
prograssa:	31542
tipologia:	circolare
sezione:	DN1500
lunghezza [m]:	40,99
ricoprimento medio [m]:	2,40
volume scavo [m <sup>3</sup> ]:	340,22
misto stabilizzato [m <sup>3</sup> ]:	173,80
misto cementato [m <sup>3</sup> ]:	86,08

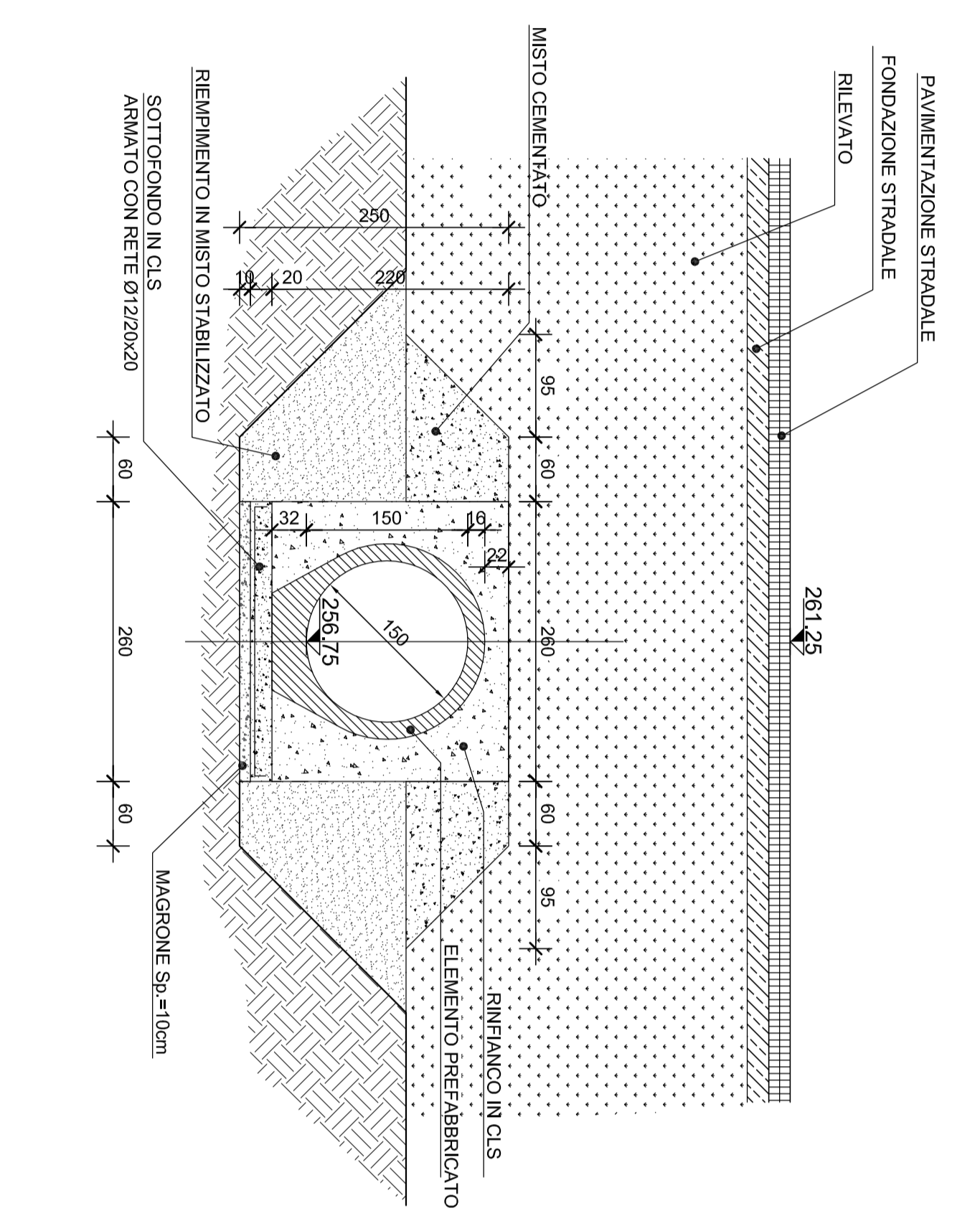
### SEZIONE A-A

Scala: 1:50



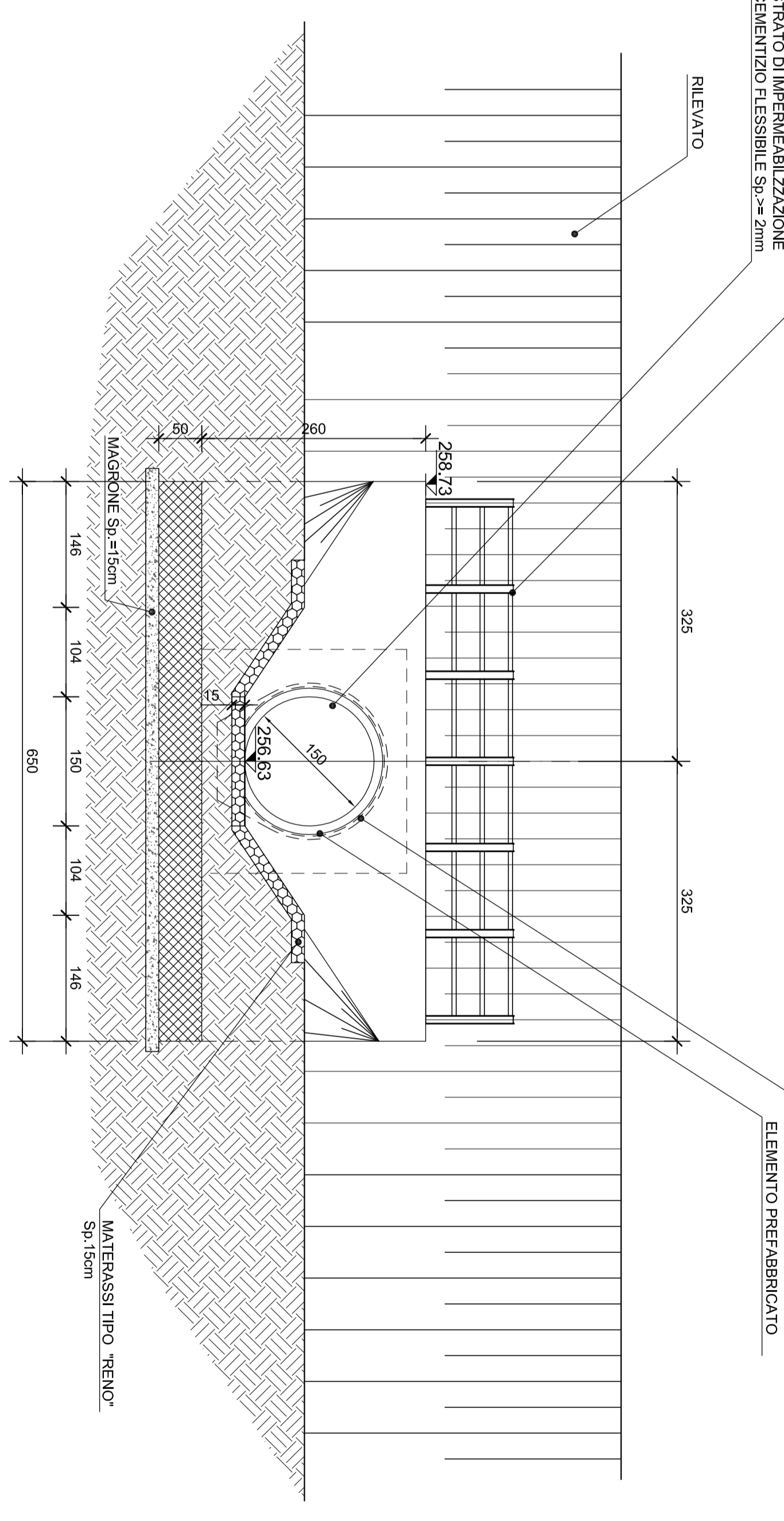
### SEZIONE C-C

Scala: 1:50



### SEZIONE B-B

Scala: 1:50



**anas** Direzione Progettazione e Realizzazione Lavori

Collegamento tra l'A4 (Torino-Milano) in località Sorthà, Biella, Gattinara e l'A26 (Genova Voltri-Grovelone) in località Chermè, Lotta 1

PROGETTO DEFINITIVO

PROGETTAZIONE: ANAS - DIREZIONE PROGETTAZIONE E REALIZZAZIONE LAVORI

PROGETTISTI: Ing. Riccardo Basso, Ing. Giuseppe Basso, Ing. Roberto Basso, Ing. Paolo Basso, Ing. Marco Basso, Ing. Silvia Basso, Ing. Laura Basso, Ing. Anna Basso, Ing. Maria Basso, Ing. Chiara Basso, Ing. Francesca Basso, Ing. Sara Basso, Ing. Elena Basso, Ing. Lucia Basso, Ing. Martina Basso, Ing. Anna Maria Basso, Ing. Chiara Maria Basso, Ing. Francesca Maria Basso, Ing. Sara Maria Basso, Ing. Elena Maria Basso, Ing. Lucia Maria Basso, Ing. Martina Maria Basso, Ing. Anna Maria Basso, Ing. Maria Anna Basso, Ing. Chiara Anna Basso, Ing. Francesca Anna Basso, Ing. Sara Anna Basso, Ing. Elena Anna Basso, Ing. Lucia Anna Basso, Ing. Martina Anna Basso, Ing. Anna Maria Basso, Ing. Maria Anna Basso, Ing. Chiara Anna Basso, Ing. Francesca Anna Basso, Ing. Sara Anna Basso, Ing. Elena Anna Basso, Ing. Lucia Anna Basso, Ing. Martina Anna Basso

PROGETTAZIONE: Ing. Riccardo Basso, Ing. Giuseppe Basso, Ing. Roberto Basso, Ing. Paolo Basso, Ing. Marco Basso, Ing. Silvia Basso, Ing. Laura Basso, Ing. Anna Basso, Ing. Maria Basso, Ing. Chiara Basso, Ing. Francesca Basso, Ing. Sara Basso, Ing. Elena Basso, Ing. Lucia Basso, Ing. Martina Basso, Ing. Anna Maria Basso, Ing. Chiara Maria Basso, Ing. Francesca Maria Basso, Ing. Sara Maria Basso, Ing. Elena Maria Basso, Ing. Lucia Maria Basso, Ing. Martina Maria Basso, Ing. Anna Maria Basso, Ing. Maria Anna Basso, Ing. Chiara Anna Basso, Ing. Francesca Anna Basso, Ing. Sara Anna Basso, Ing. Elena Anna Basso, Ing. Lucia Anna Basso, Ing. Martina Anna Basso

NOTE: Il RESPONSABILE DEL PROGETTO è il RESPONSABILE DEL SERVIZIO TECNICO. Il RESPONSABILE DEL SERVIZIO TECNICO è il RESPONSABILE DEL SERVIZIO TECNICO. Il RESPONSABILE DEL SERVIZIO TECNICO è il RESPONSABILE DEL SERVIZIO TECNICO.

CODICE PROGETTO	NOV	PRODOTTO	DATA	REVISIONE	SCALE
DP1007	1/7/01	CONSEGNA	17/01	A	VARI
A		emissione			
A		emissione	18/2/2018		

Tombino km 31542  
Piantina, prospetto e sezioni

