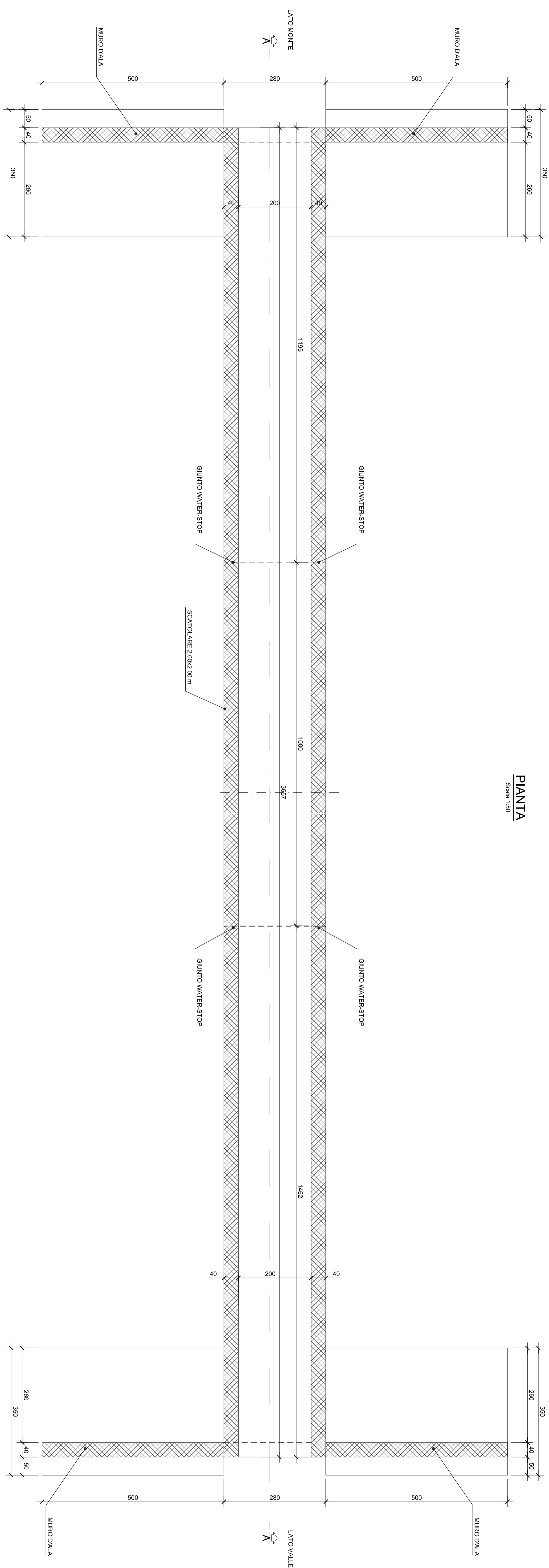


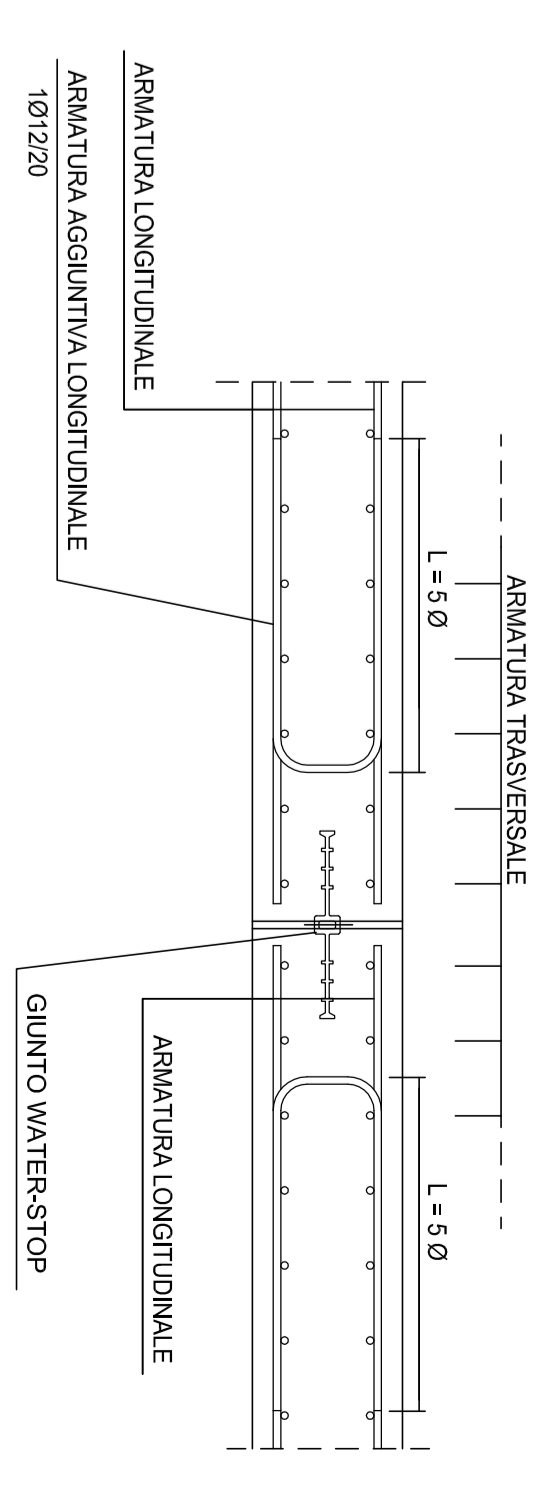
PIANTA

Scala 1:50



DETTAGLIO WATER-STOP

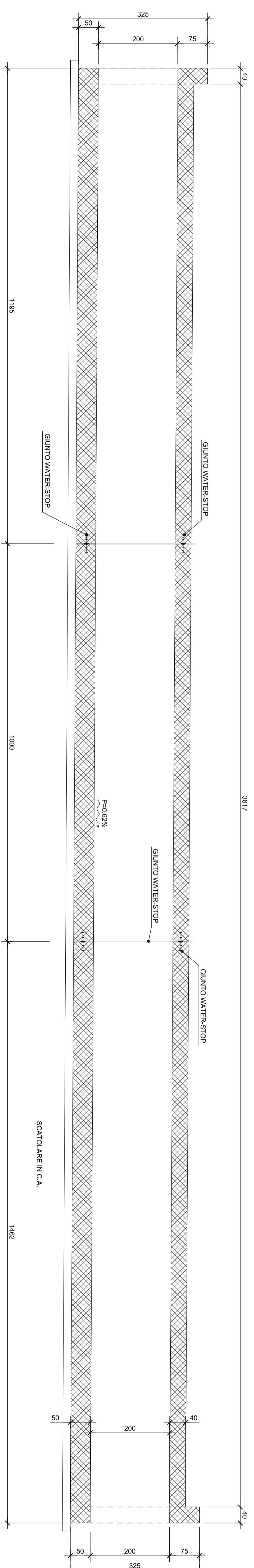
Scala 1:20



SEZIONE A-A

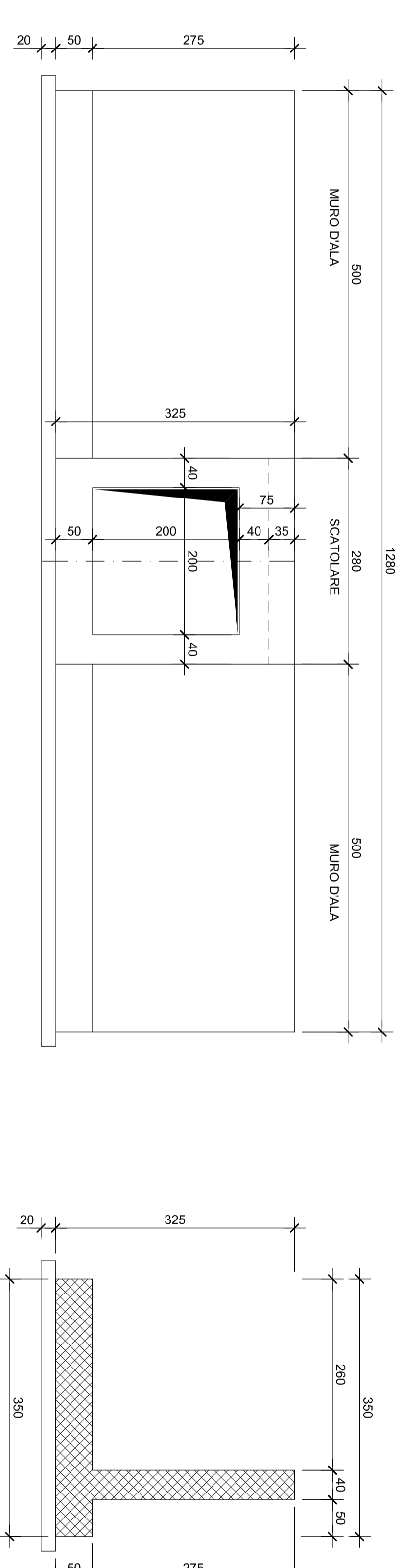
Scala 1:50

3617



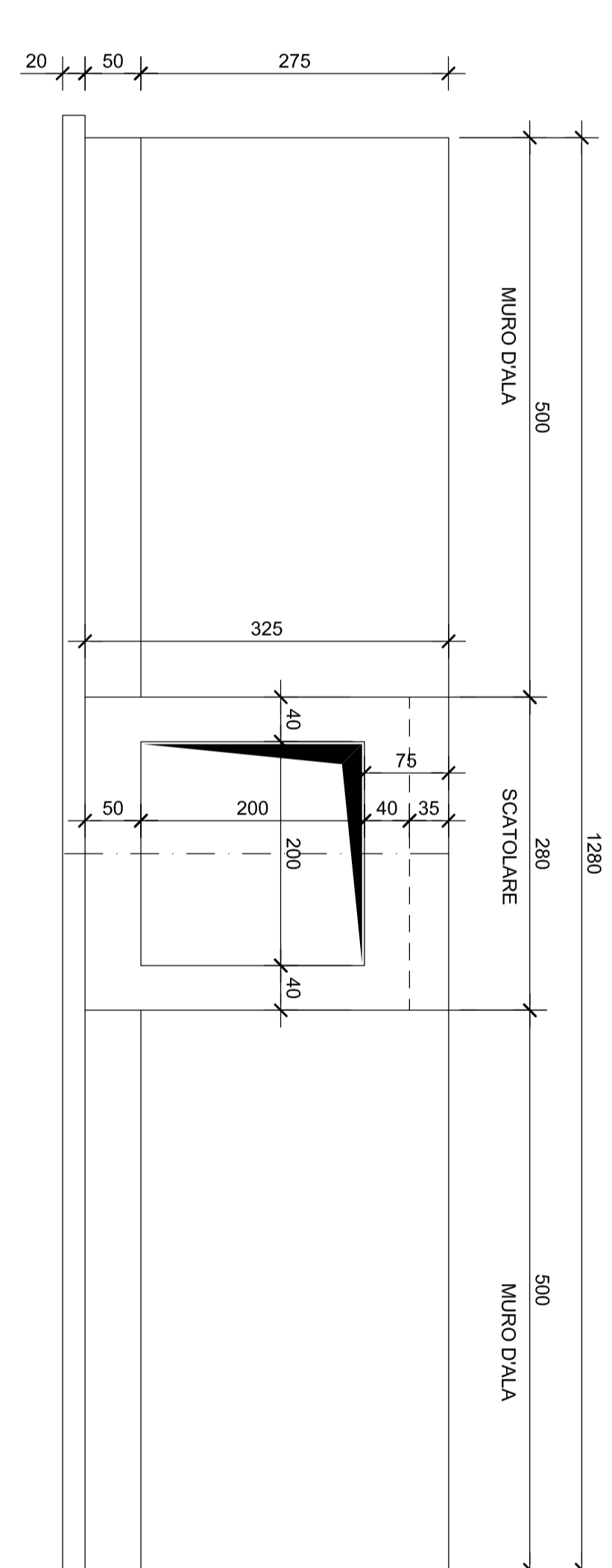
SEZIONE MURO DALLA LATO VALLE

Scala 1:50



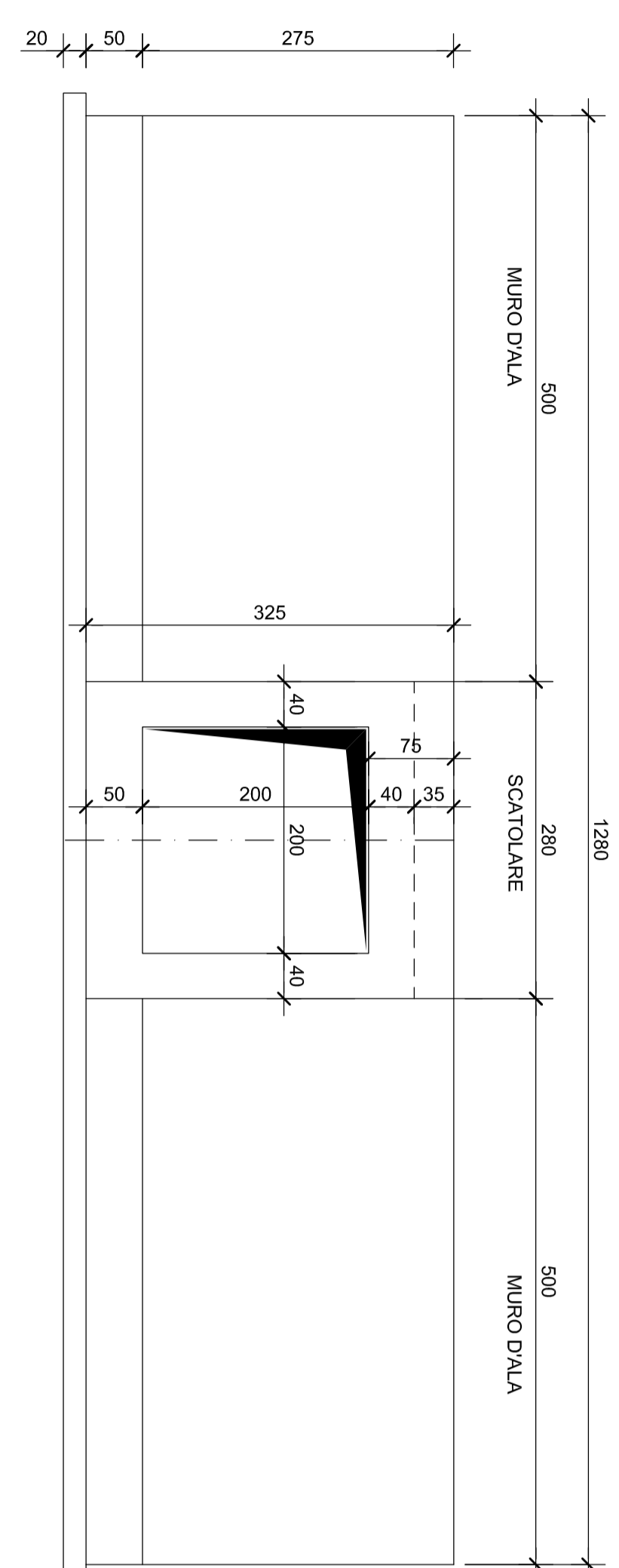
VISTA LATO MONTE

Scala 1:50



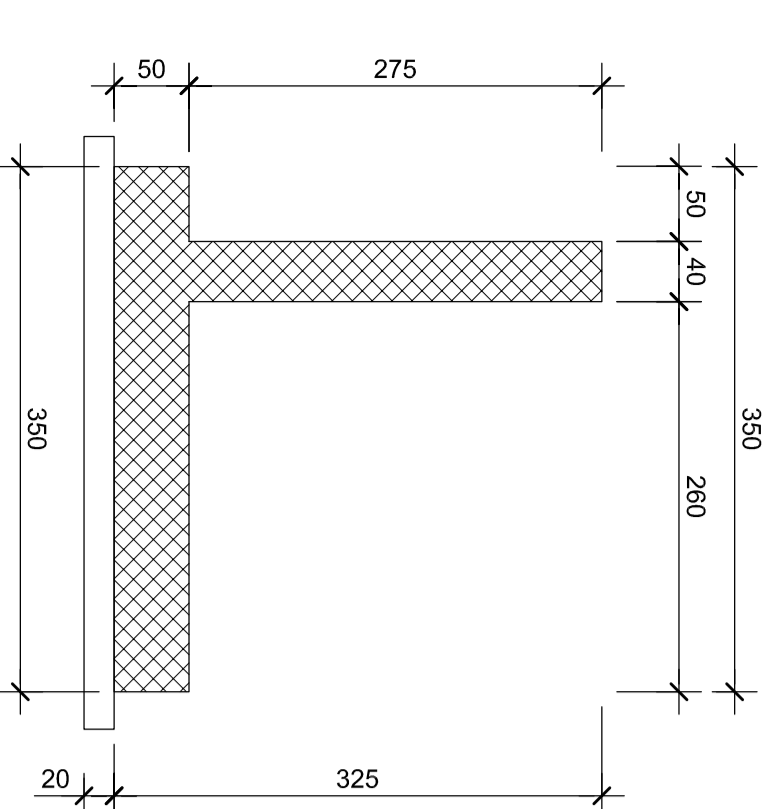
VISTA LATO MONTE

Scala 1:50



SEZIONE MURO DALLA LATO MONTE

Scala 1:50



anas Direzione Progettazione e Realizzazione Lavori

Collegamento tra l'A4 (Torino-Milano) in località Sorthù, Biella, Gattinara e l'A26 (Genova Voltri-Grovello) in località Cherme, Lotta 1

PROGETTO DEFINITIVO

PROGETTAZIONE: ANAS - DIREZIONE PROGETTAZIONE E REALIZZAZIONE LAVORI

PROGETTISTI: Ing. Giacomo Molteni - A.S.P. Ing. Andrea Di Stefano - A.S.P. Ing. Andrea Di Stefano - A.S.P. Ing. Roberto Di Stefano - A.S.P. Ing. Roberto Di Stefano - A.S.P.	CONSOLE PROGETTO: DPT0007 D 17/01	SCALE: 1:50
RESPONSABILE DEL S.M. Ing. Roberto Di Stefano - A.S.P. Ing. Roberto Di Stefano - A.S.P.		
NOTE: È RESPONSABILE DEL PROCCEDIMENTO: Ing. Marco Cimatti		
PROTOCOLLO	DATA	

Tombino Km 38047 -
Corpettère

REV.	DESCRIZIONE	DATA	REDAITTO	VERIFICATO	APPROVATO
A	emissione	18/2/2018			
C					
B					
CODICE PROGETTO		NOME FILE		REVISIONE	
DPT0007 D 17/01		TOBINI_SISTRI_G01		A	