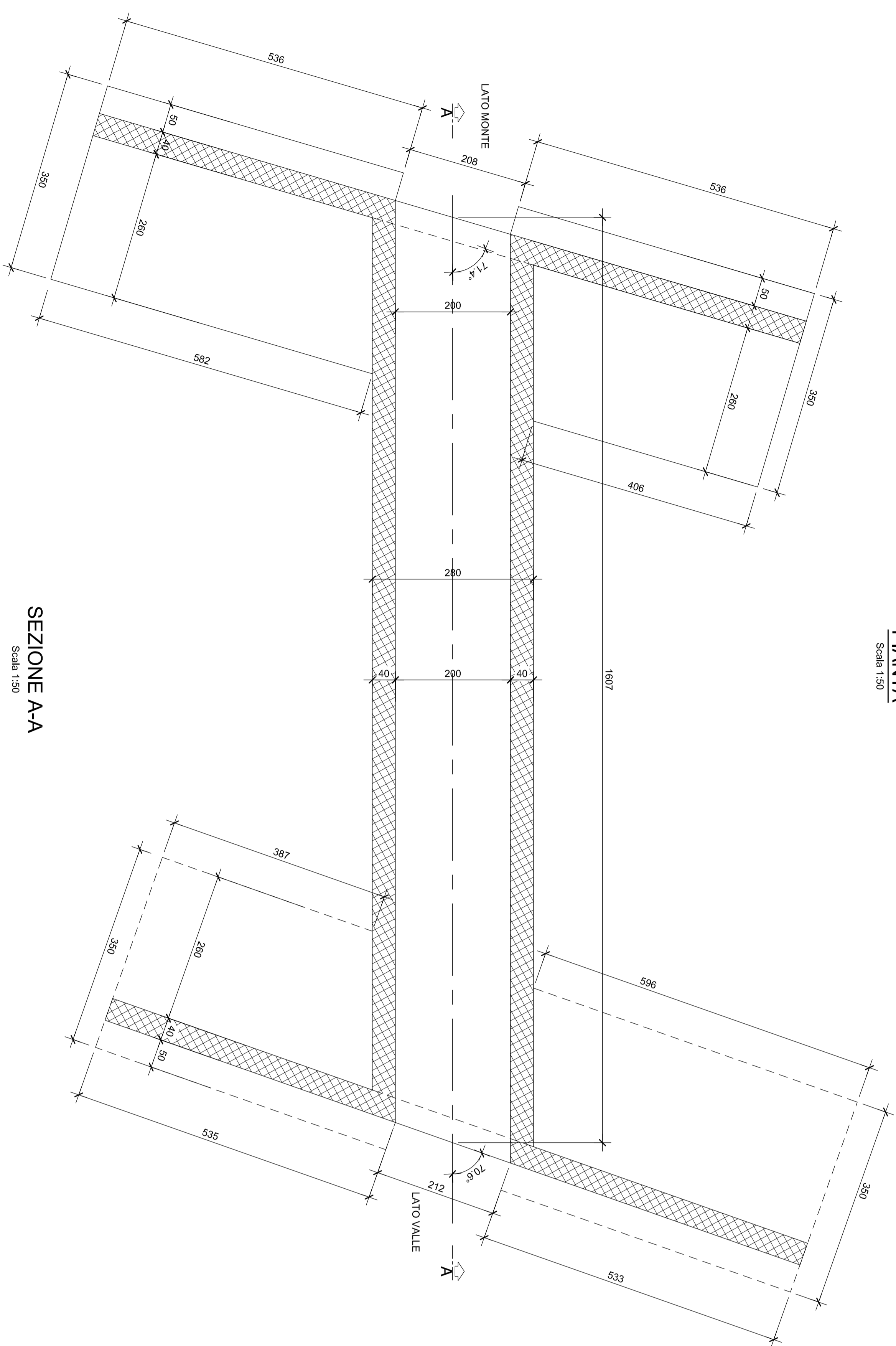


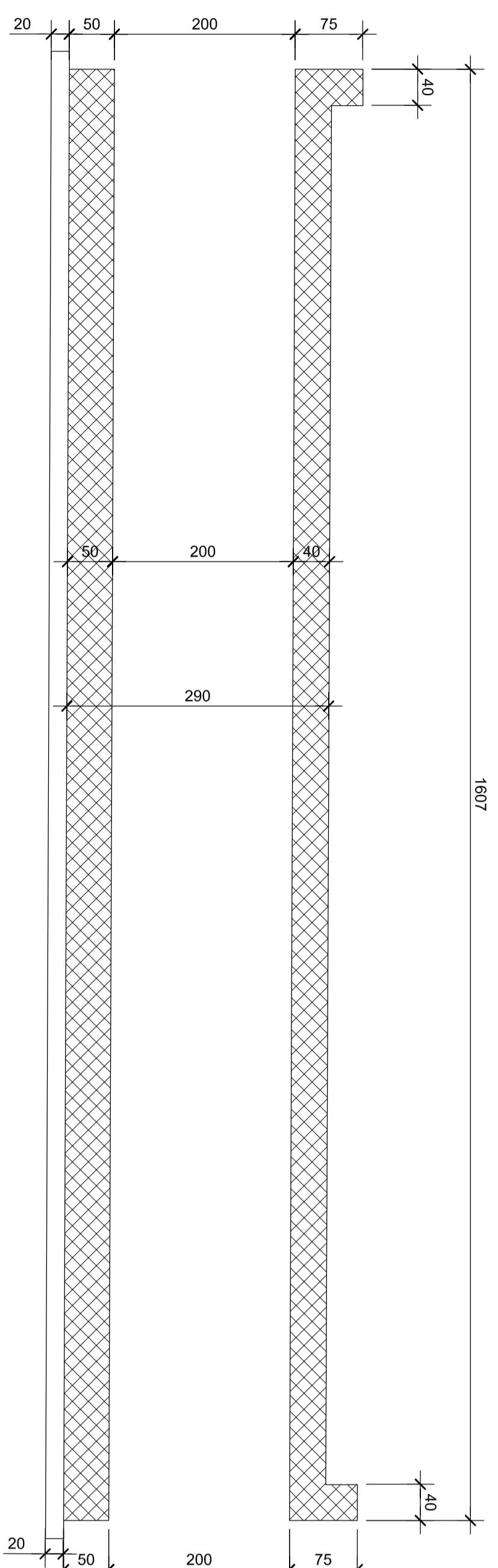
PIANTA

Scala 1:50



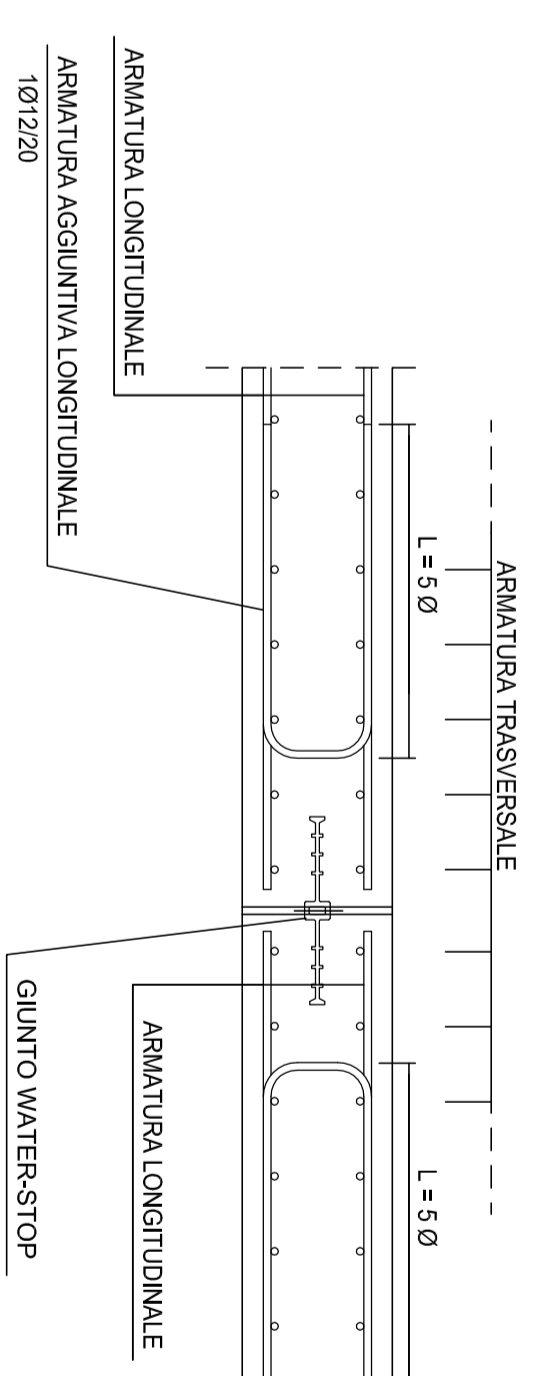
SEZIONE AA

Scala 1:50



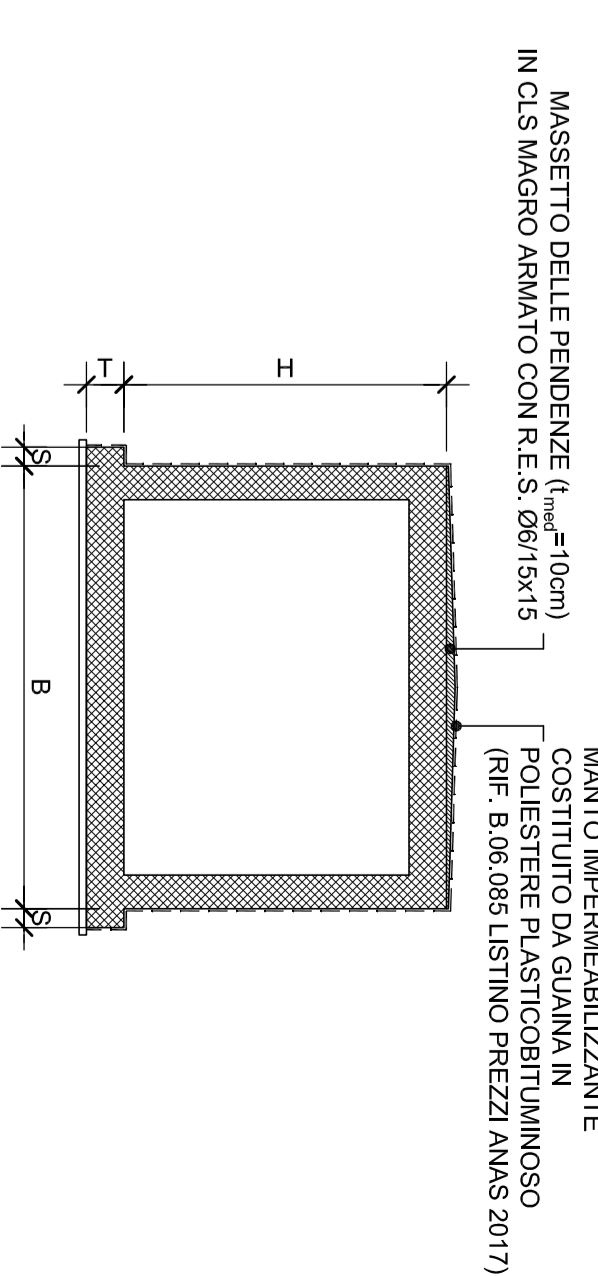
DETTAGLIO WATER-STOP

Scala 1:50



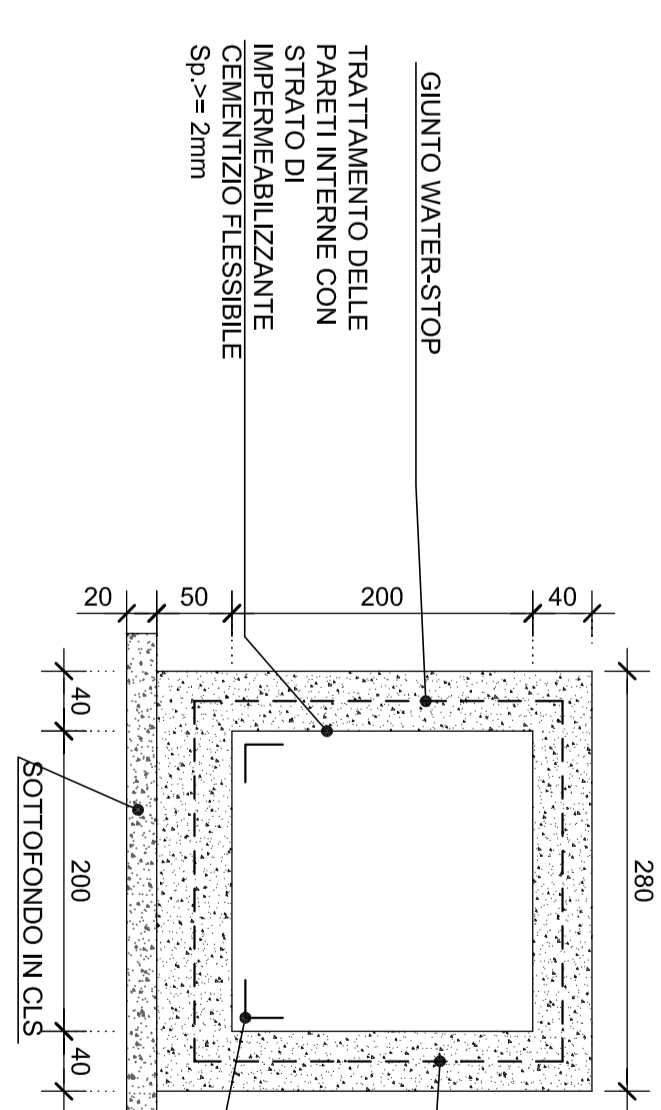
SCHEMA IMPERMEABILIZZAZIONE

Scala 1:50



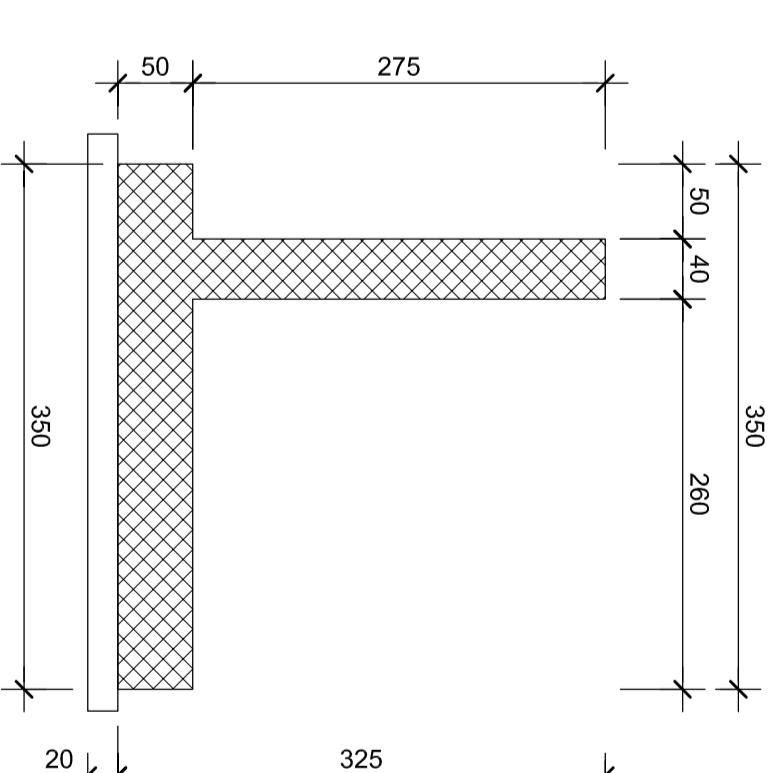
SEZIONE SCATOLARE

Scala 1:50



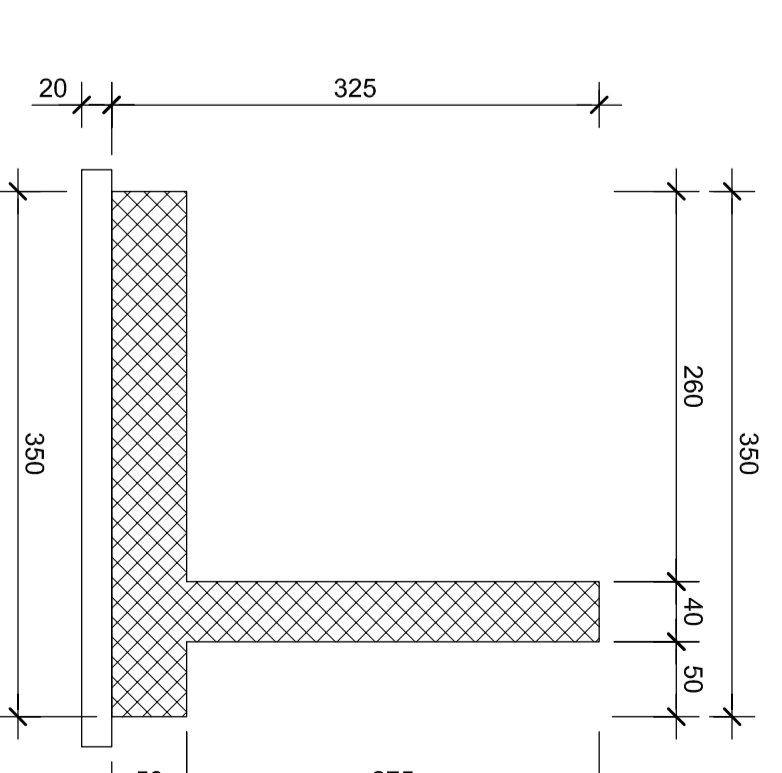
SEZIONE MURO DALA LATO MONTE

Scala 1:50



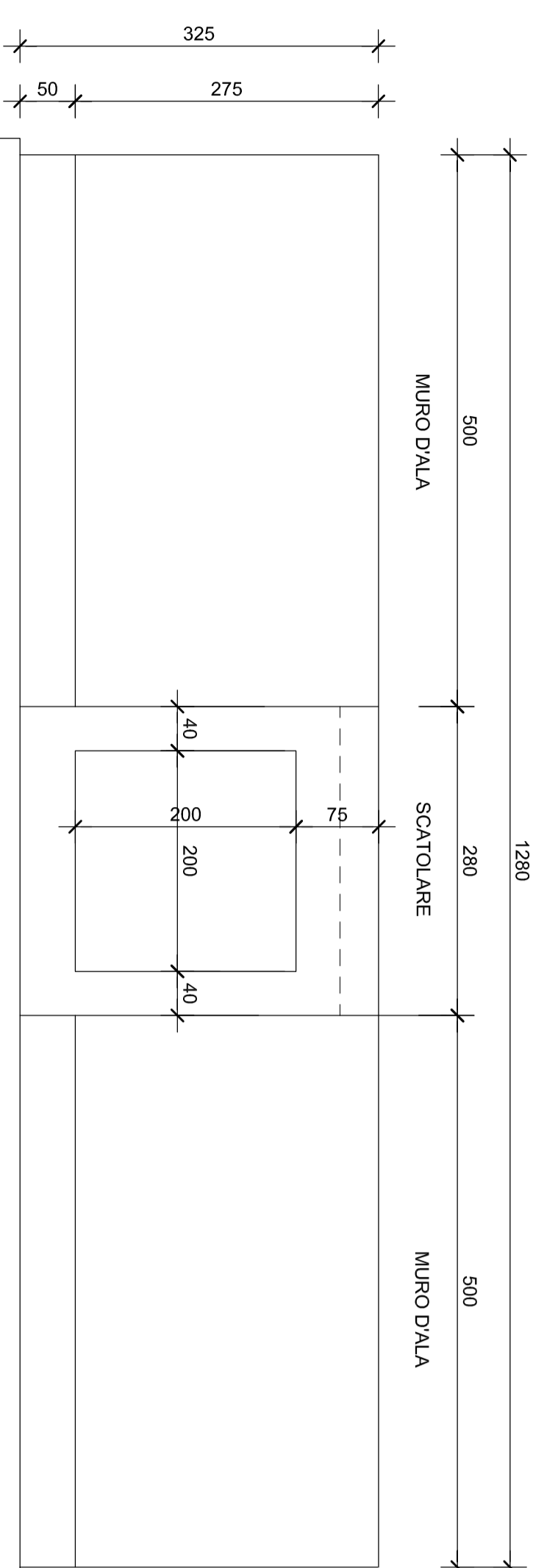
SEZIONE MURO DALA LATO VALLE

Scala 1:50



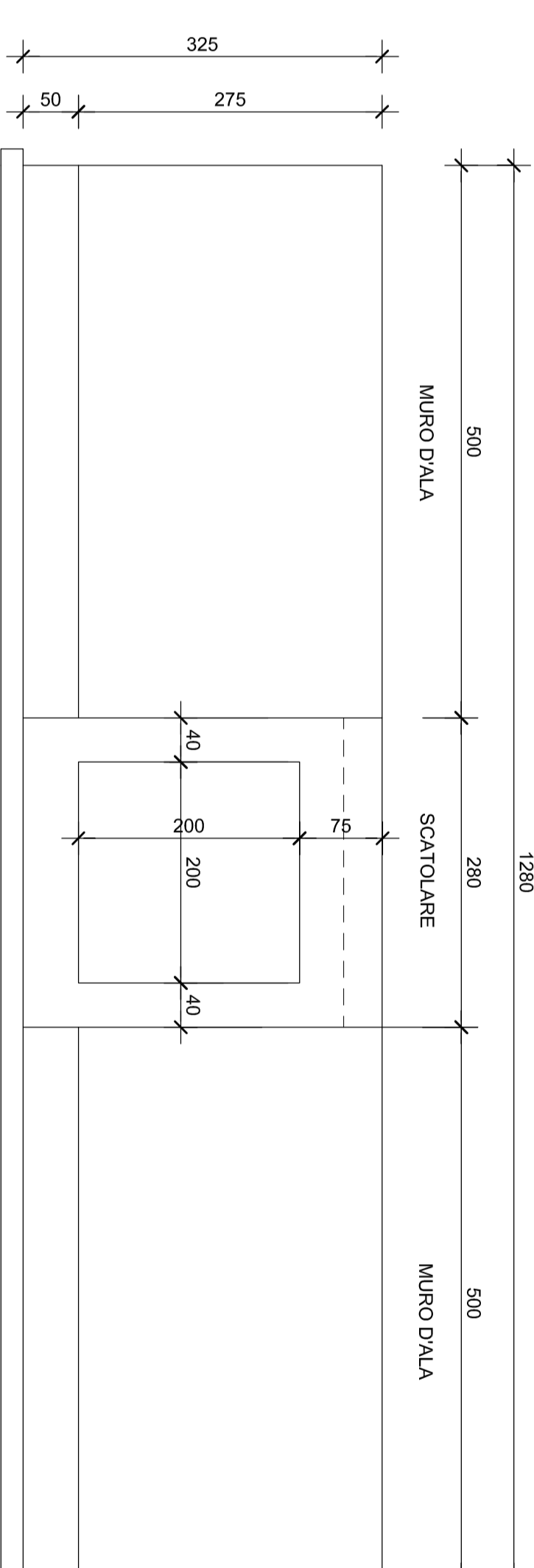
VISTA LATO MONTE

Scala 1:50



VISTA LATO VALLE

Scala 1:50



anas Direzione Progettazione e Realizzazione Lavori

Collegamento tra l'A4 (Torino-Milano) in località Sonthà, Biella, Gattinara e l'A26 (Genova Voltri-Grovello) in località Chemme. Lotta 1

PROGETTO DEFINITIVO

PROGETTAZIONE: ANAS - DIREZIONE PROGETTAZIONE E REALIZZAZIONE LAVORI

PROGETTISTI:	Ing. Roberto Moro	Ing. Marco Chiavari
PROGETTO:	16/09/2018	16/09/2018
REVISIONI:		
NOTE:	NOTO: IL RESPONSABILE DEL PROCCEDIMENTO: Ing. Marco Chiavari	

Tombino vincolo Chemme rampa B Km 0358
Carpentiere

CODICE PROGETTO	NO. PROGETTO	NO. FOGLIO	REVISIONE	SCALA
DP1007	01	17/01	A	1:50
REV.	DESCRIZIONE	DATA	REDAZIONE	VERIFICATO
A	emissione	16/9/2018		