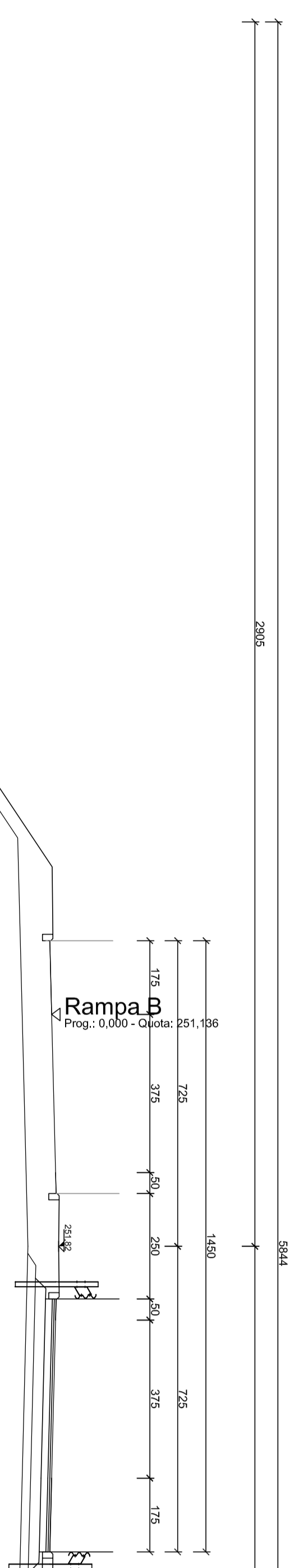
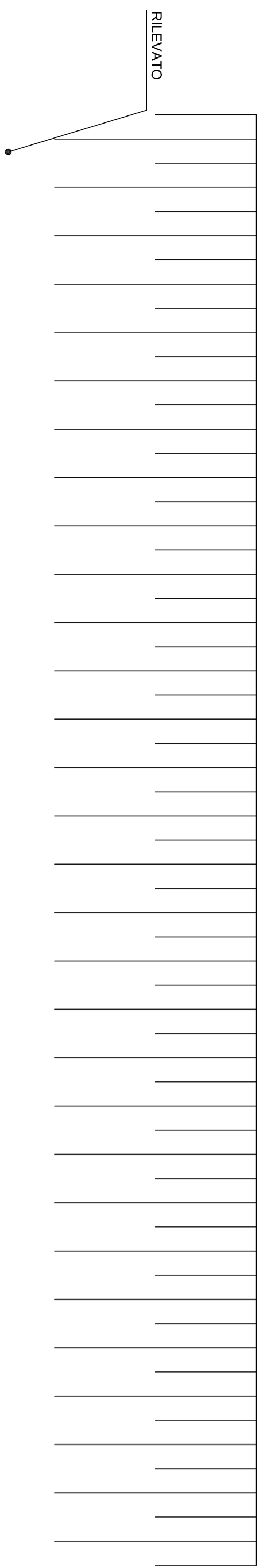


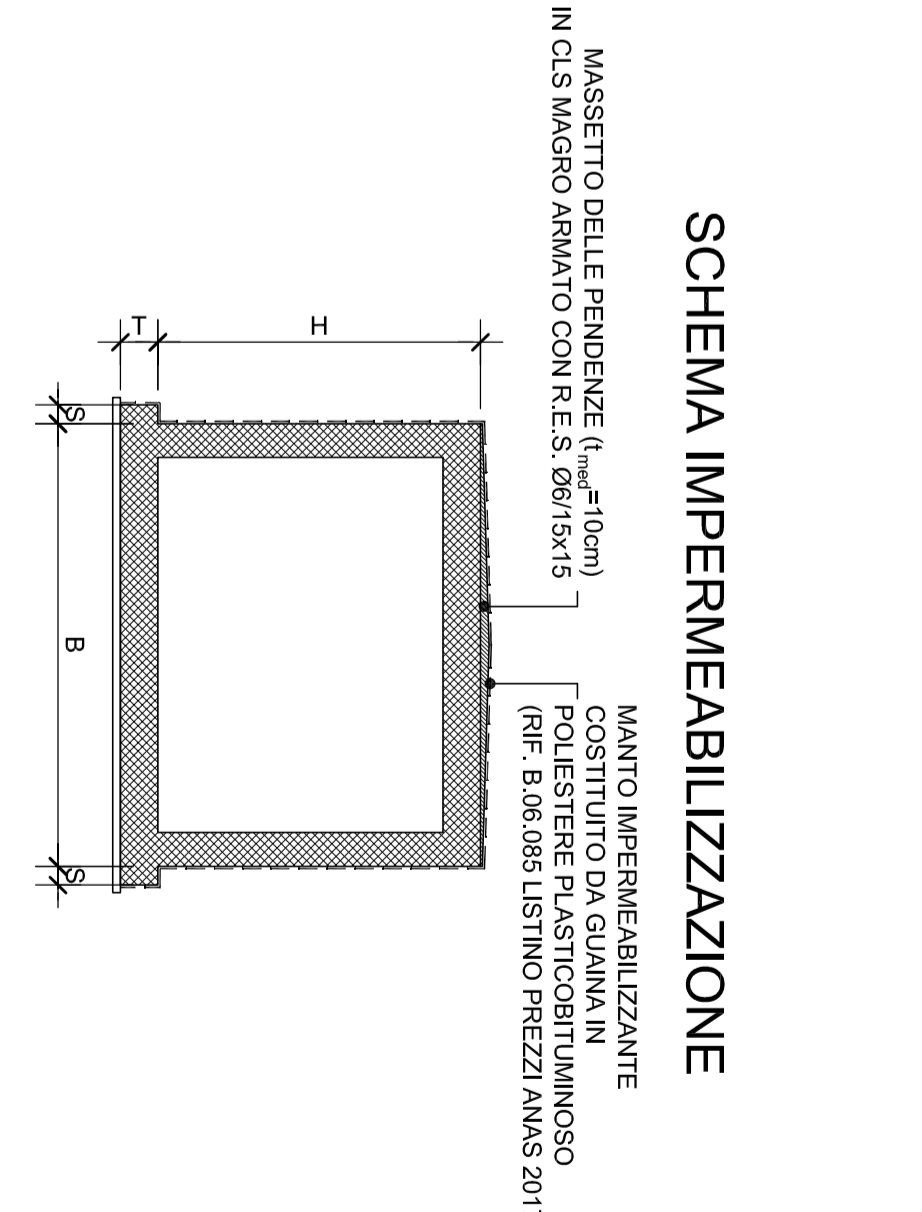
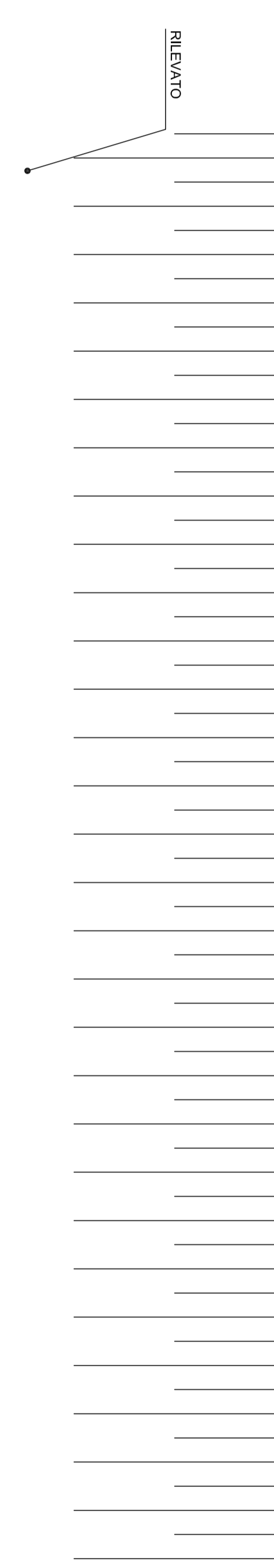
SEZIONE LONGITUDINALE
Scala 1:100



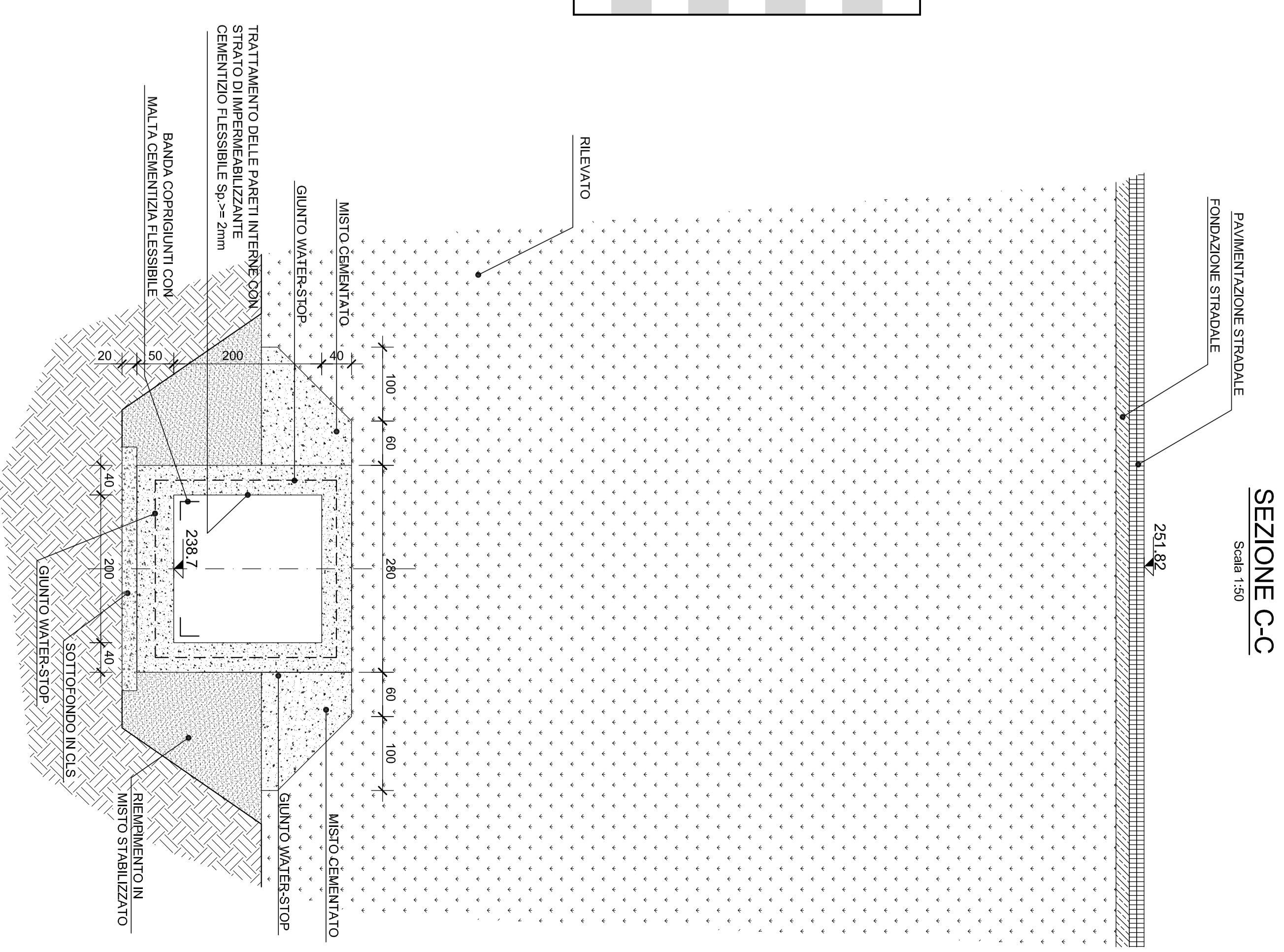
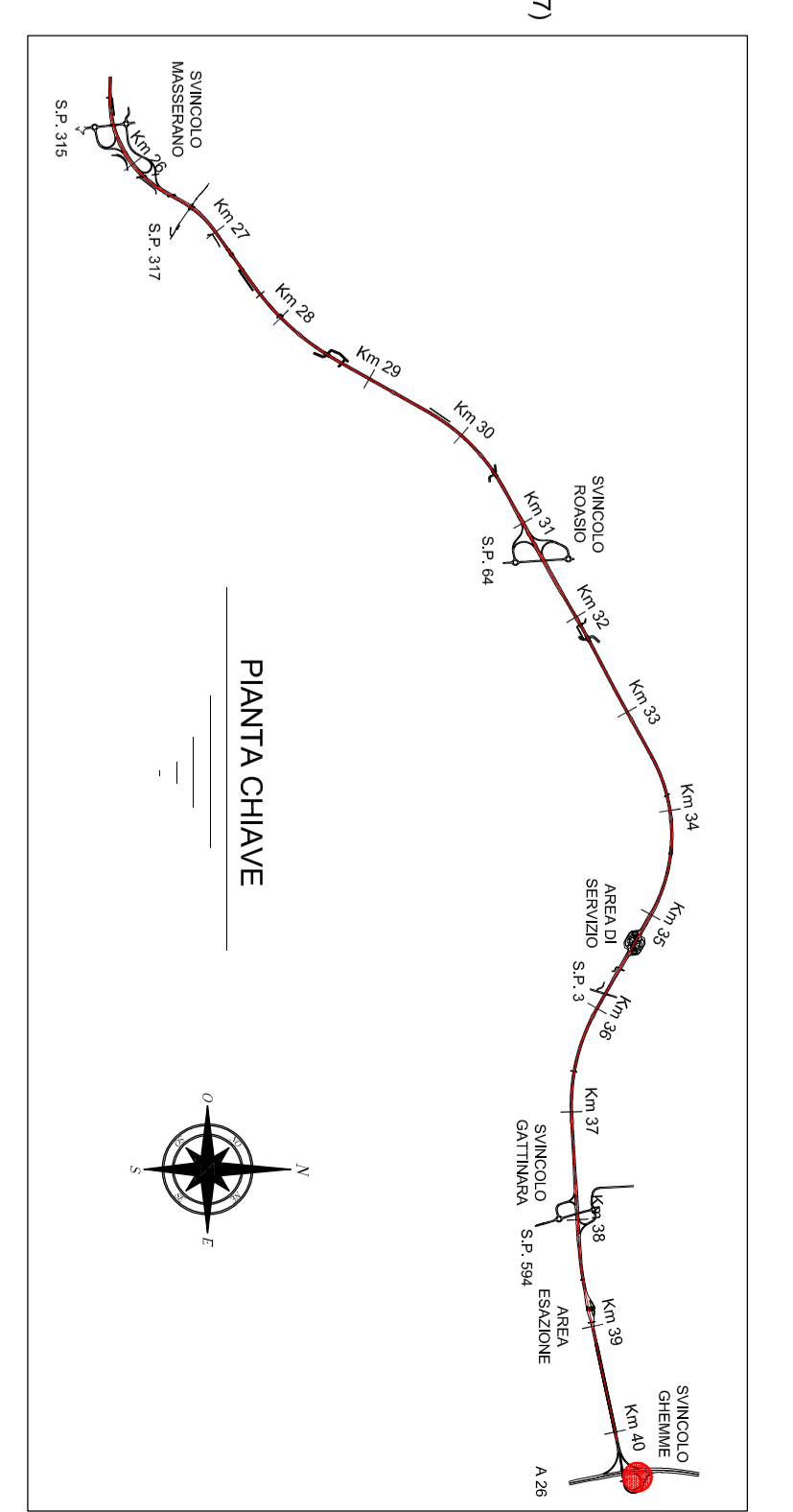
SEZIONE A-A
Scala 1:50



SEZIONE B-B
Scala 1:50



tomboino:	TM40
progressiva:	13,9
tipologia:	scatolare
sezione:	2,0 x 2,0
lunghezza [m]:	58,44
ricoprimento medio [m]:	10,50
volume scavo [mc]:	619,46
misto stabilizzato [mc]:	303,89
misto cementato [mc]:	169,48



anas
Direzione Progettazione e Realizzazione Lavori

Collegamento tra l'A4 (Torino-Milano) in località Sorthà, Biella, Gattinara e l'A26 (Genova Voltri-Grovello) in località Chermè. Lotto 1

PROGETTO DEFINITIVO

PROGETTAZIONE: ANAS - DIREZIONE PROGETTAZIONE E REALIZZAZIONE LAVORI

Tomboino Svincolo Chermè Rampa B Km 0014
Planimetria, prospetto e sezioni

PROGETTO	1/1000	1/1000
CONFERMA	1/1000	1/1000
ELABORAZIONE	1/1000	1/1000
REVISIONE	1/1000	1/1000
SCALE	1:100	1:50

REV.	DESCRIZIONE	DATA	REDAZIONE	VERIFICATO	APPROVATO
A	emissione	16/2/2018			
B					
C					