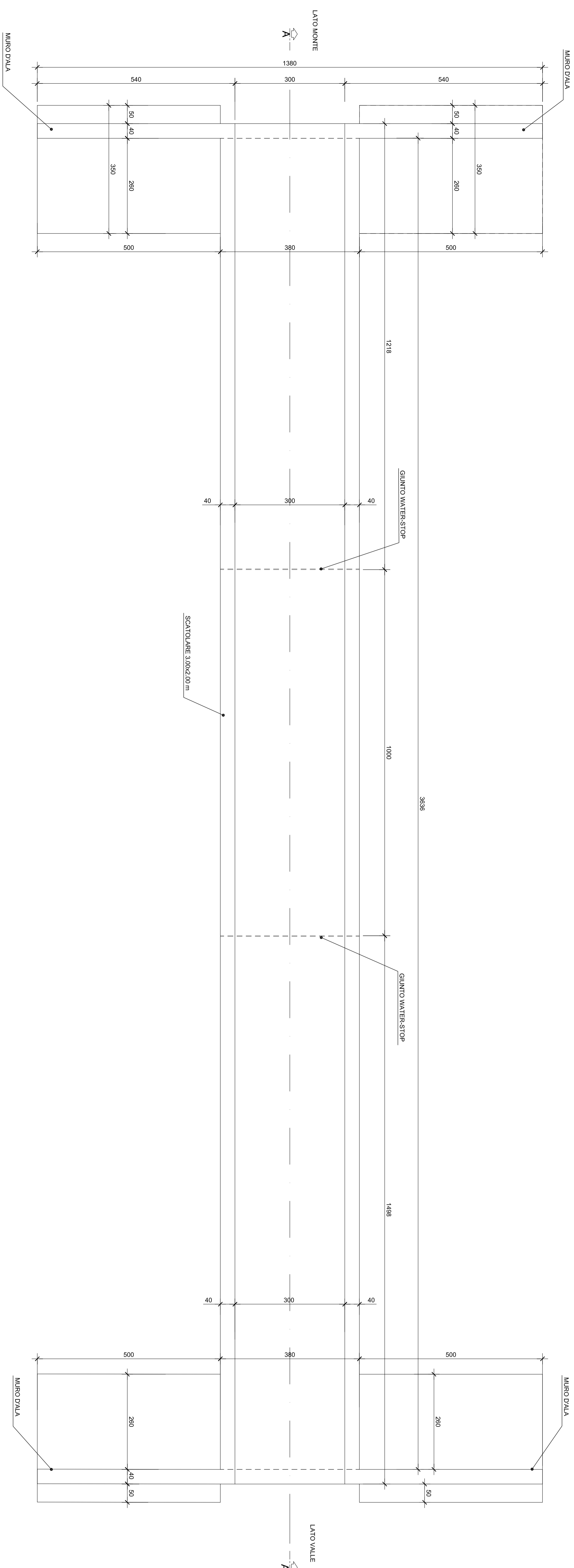
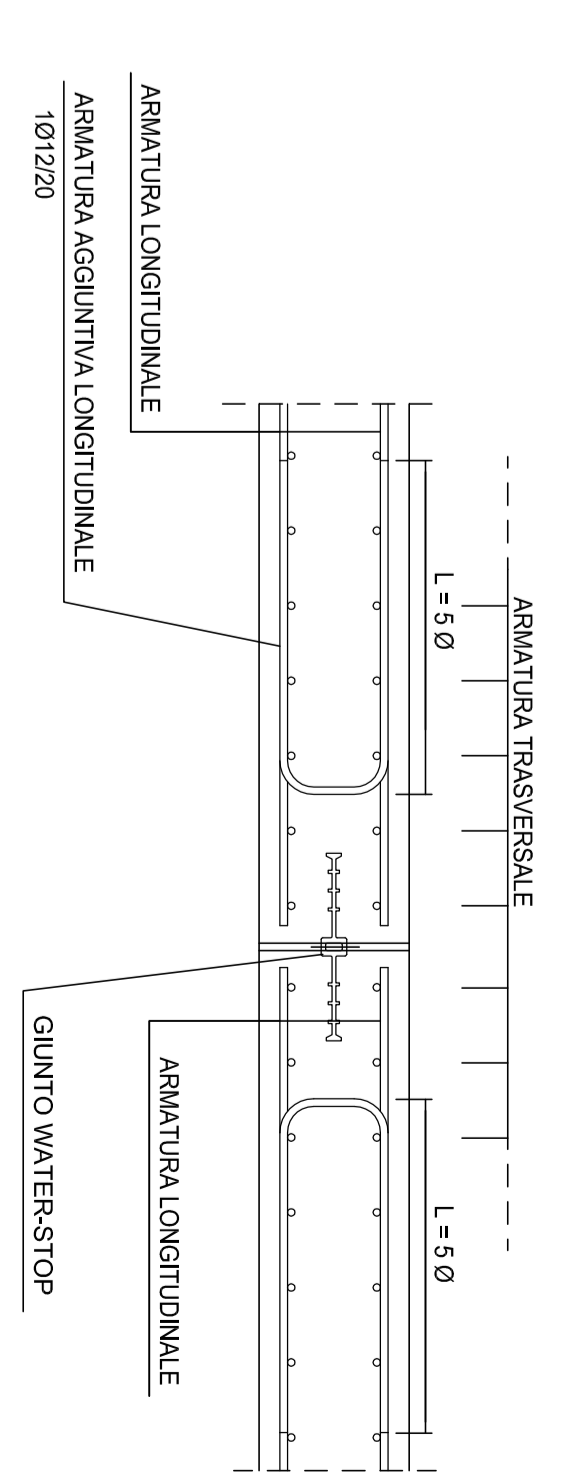


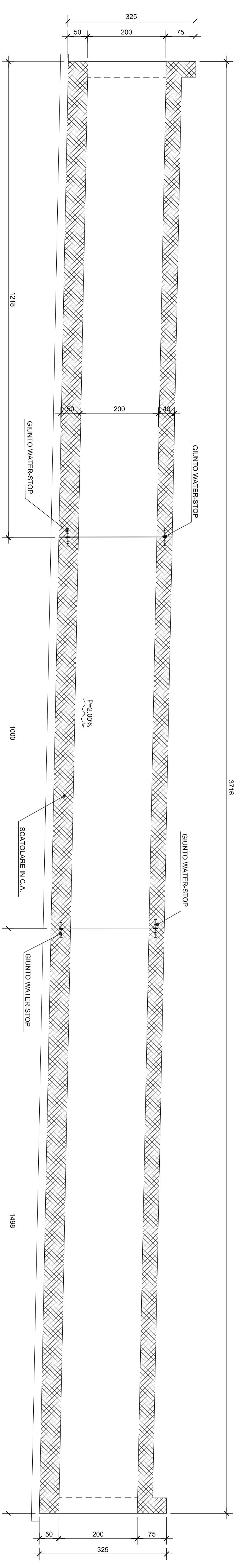
PIANTA
Scala 1:50



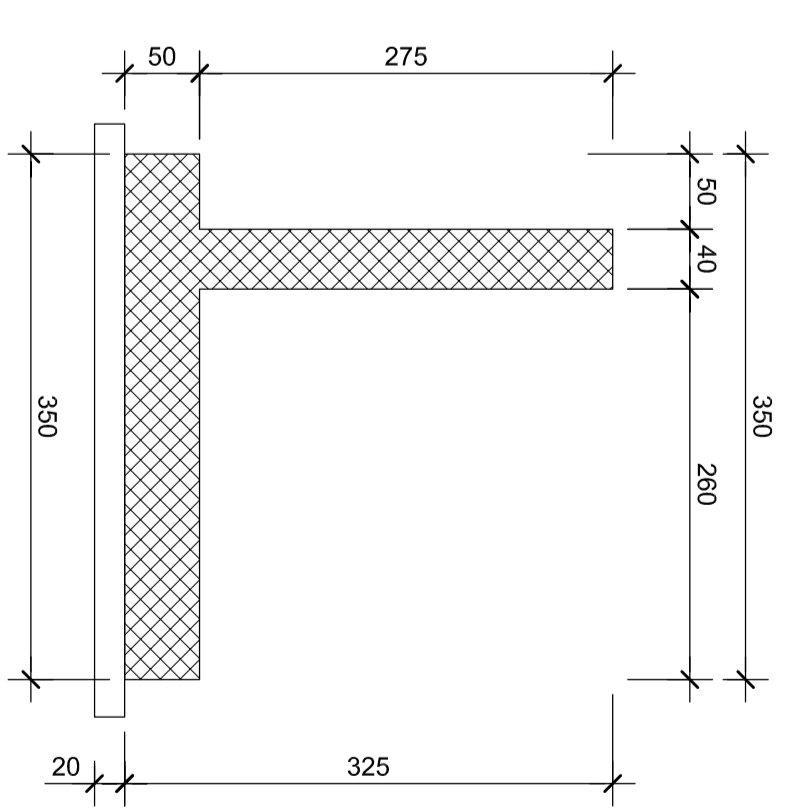
DETTAGLIO WATER-STOP
Scala 1:20



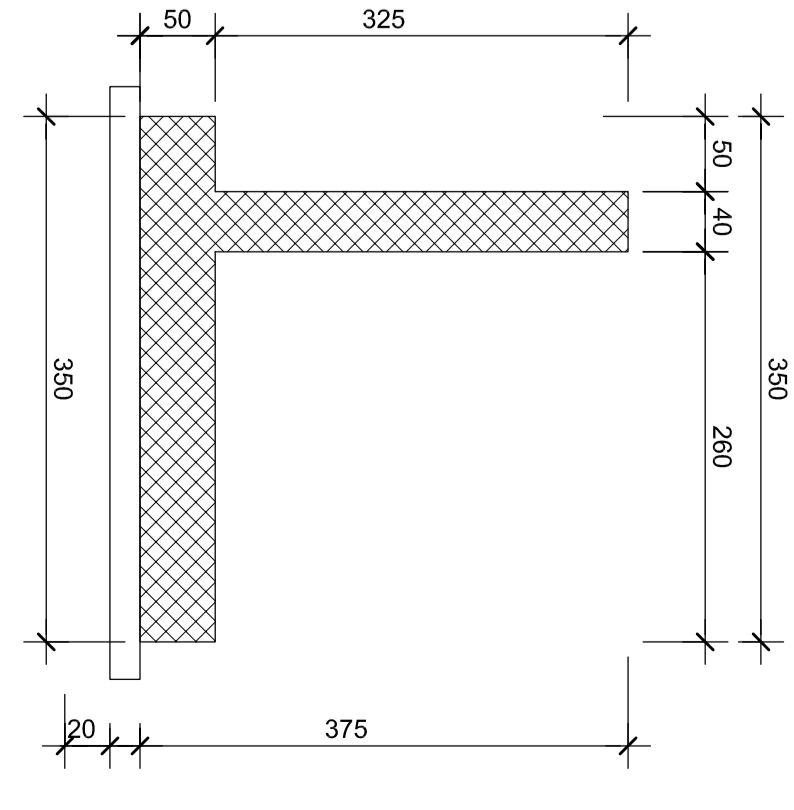
SEZIONE AA-A
Scala 1:50



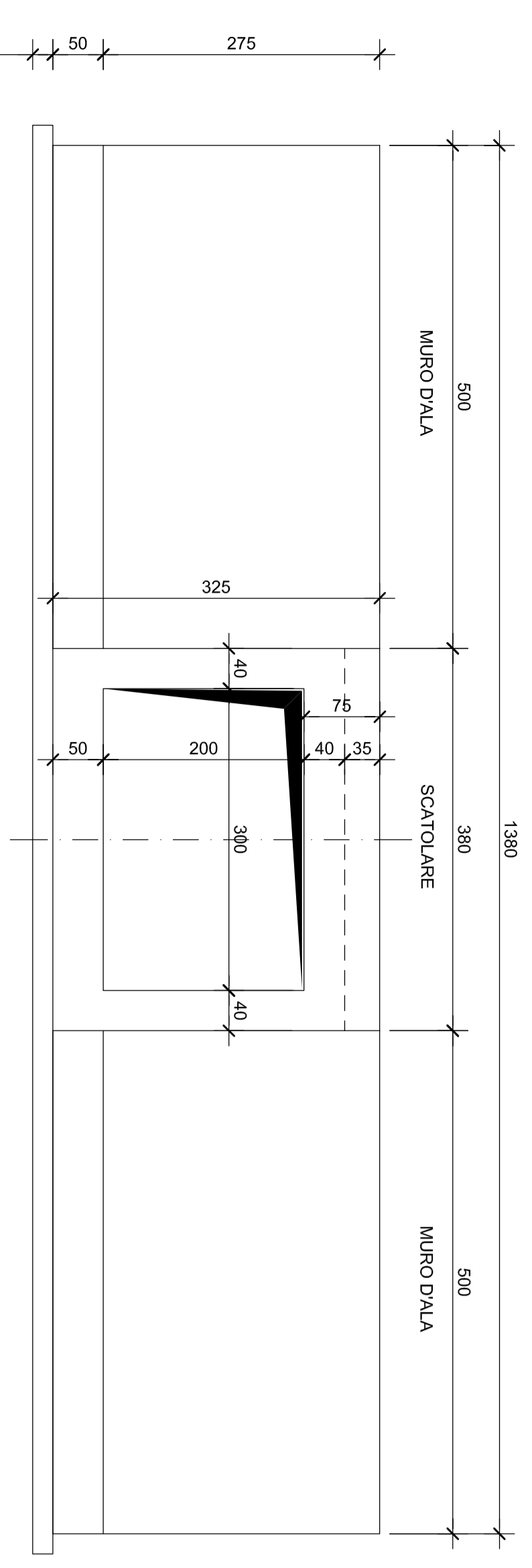
SEZIONE MURO D'ALTA LATO MONTE
Scala 1:50



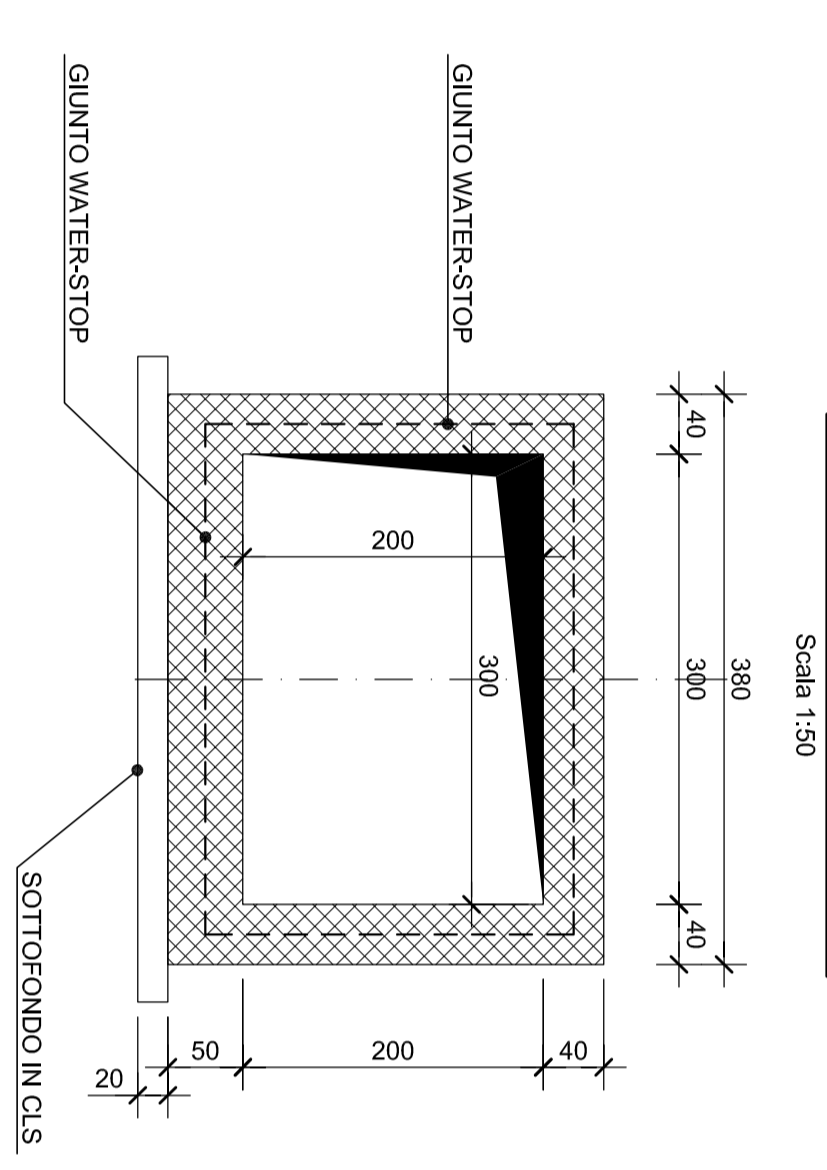
SEZIONE MURO D'ALTA LATO VALLE
Scala 1:50



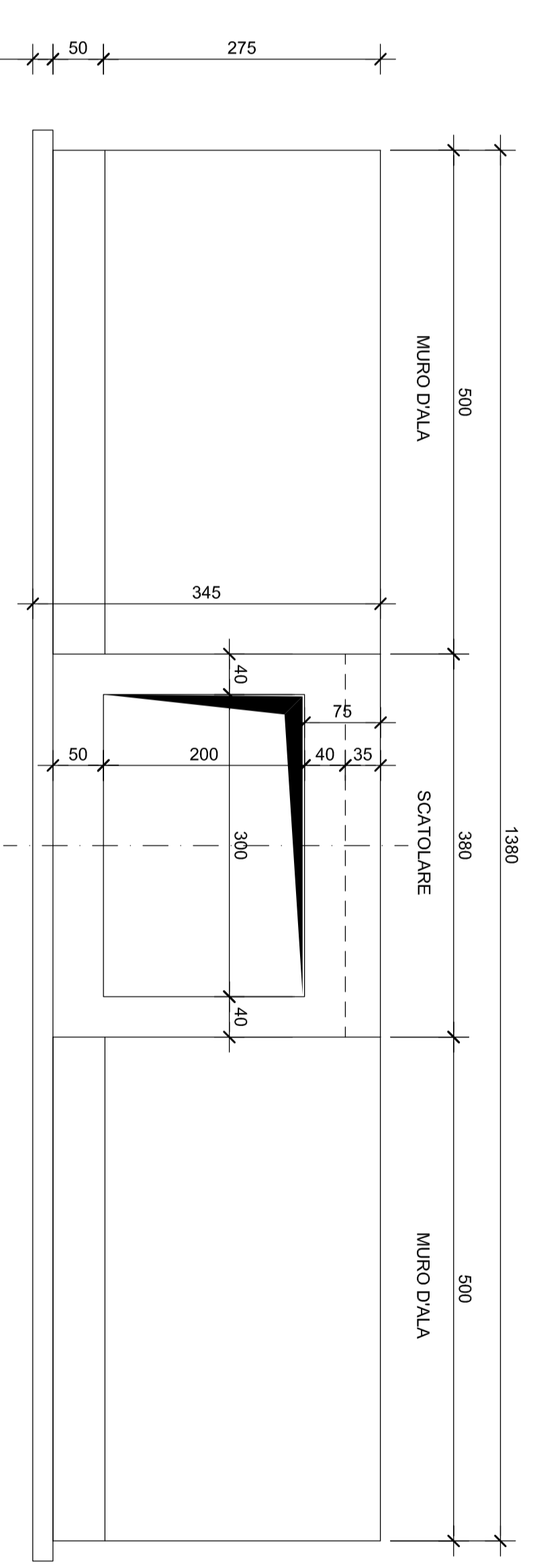
VISTA LATO MONTE
Scala 1:50



SEZIONE SCATOLARE
Scala 1:50



VISTA LATO VALLE
Scala 1:50



anas Direzione Progettazione e Realizzazione Lavori

Collegamento tra l'A4 (Torino-Milano) in località Sorthia, Biella, Gattinara e l'A26 (Genova Voltri-Grovello) in località Chermè. Lotto 1

PROGETTO DEFINITIVO

COG. _____

PROGETTISTI:		ING. Roberto Moro		ING. Roberto Moro	
COORDINATORE:		ING. Roberto Moro		ING. Roberto Moro	
RESPONSABILE DEL S.M.:		ING. Roberto Moro		ING. Roberto Moro	
NOTE:		È COMPARTIRE PER LA SOSTENIBILITÀ IN FASE DI PROGETTAZIONE		PRIME FASE DOTTORANDI	
PROTOCOLLO:		DATA:		DATA:	
CANTIERE:		Tombo Km. 34,796		Comperle	
COG. PROGETTO:	ING. MORO	COG. R.L.	ING. MORO	REVISIONE:	SCALE:
PRODOTTO:	DP1007	ELAB.	T001M42STR0P01	A	1:100
REVISIONE:	1/7/01	DATA:	16/2/2018	VERIFICATO:	1:50
REV. A	emissione	DATA:		APPROVATO:	
REV. B		DATA:			
REV. C		DATA:			
REV. A		DATA:			
REV. B		DATA:			
REV. C		DATA:			
REV. A		DATA:			
REV. B		DATA:			
REV. C		DATA:			