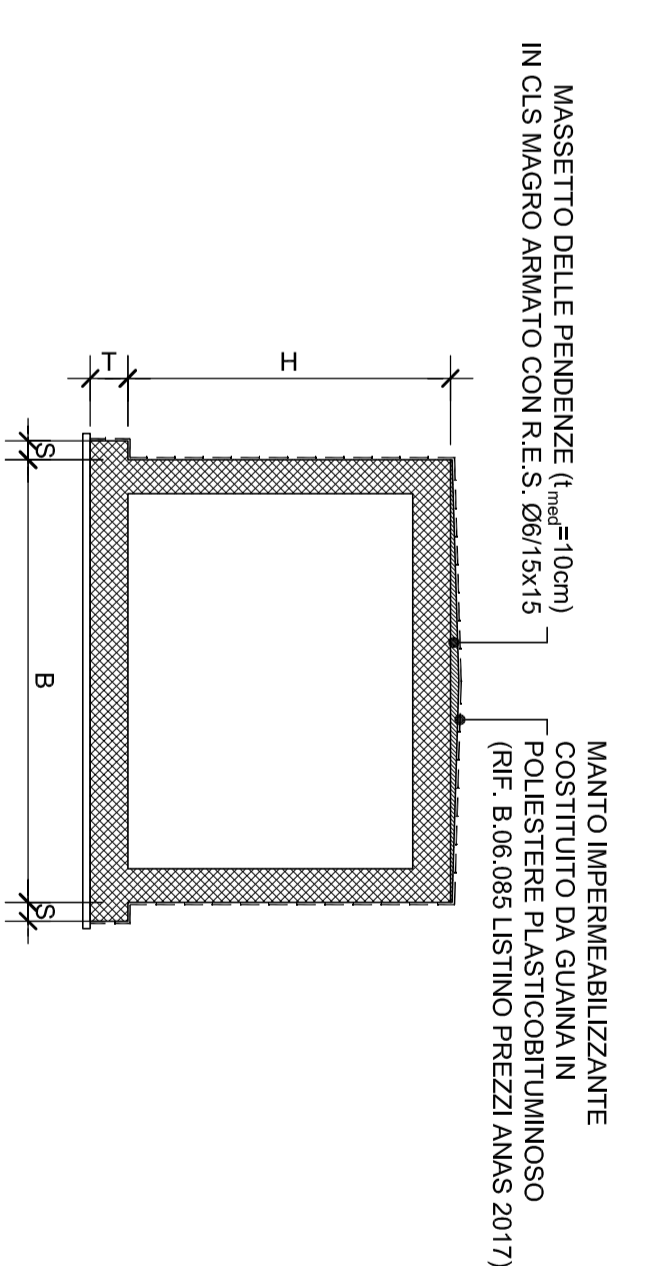
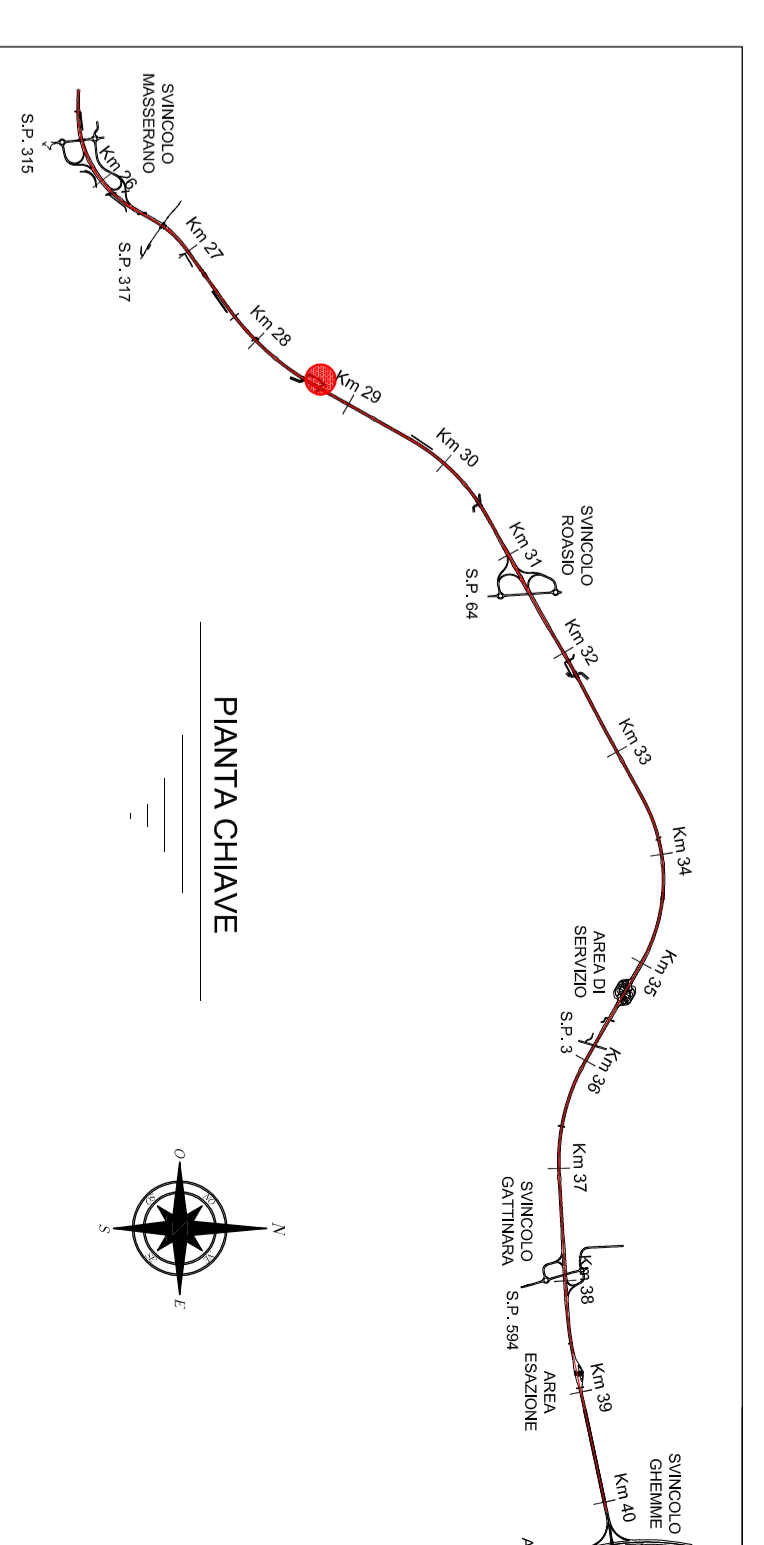


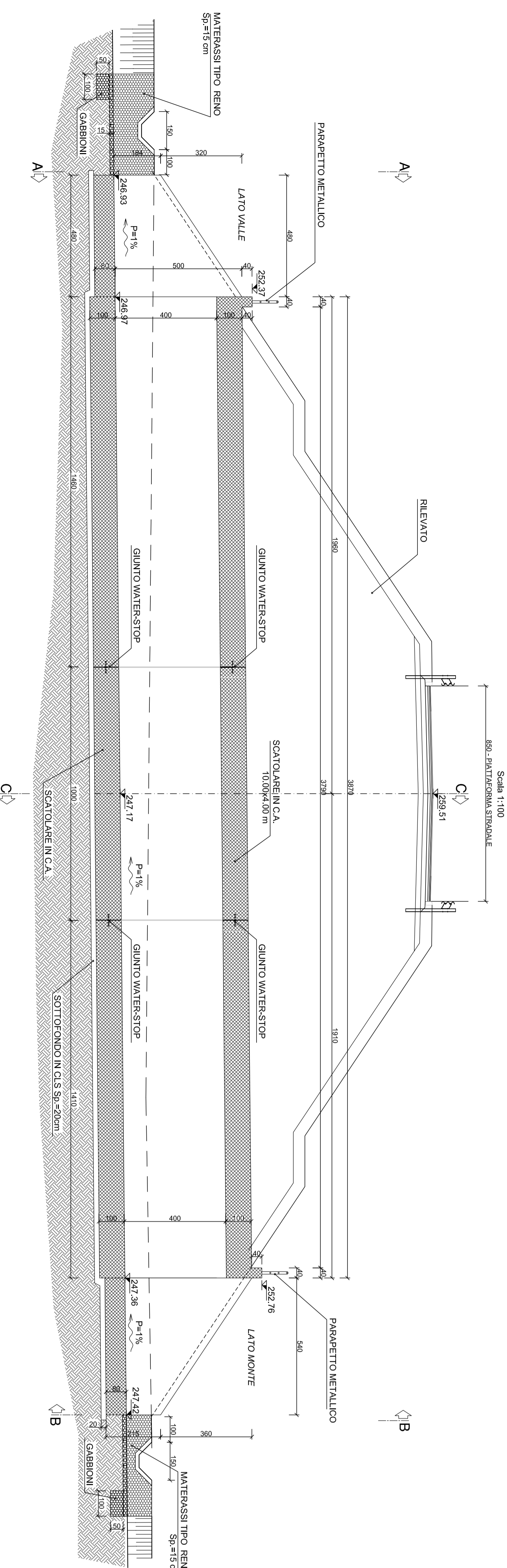
SCHEMA IMPERMEABILIZZAZIONE



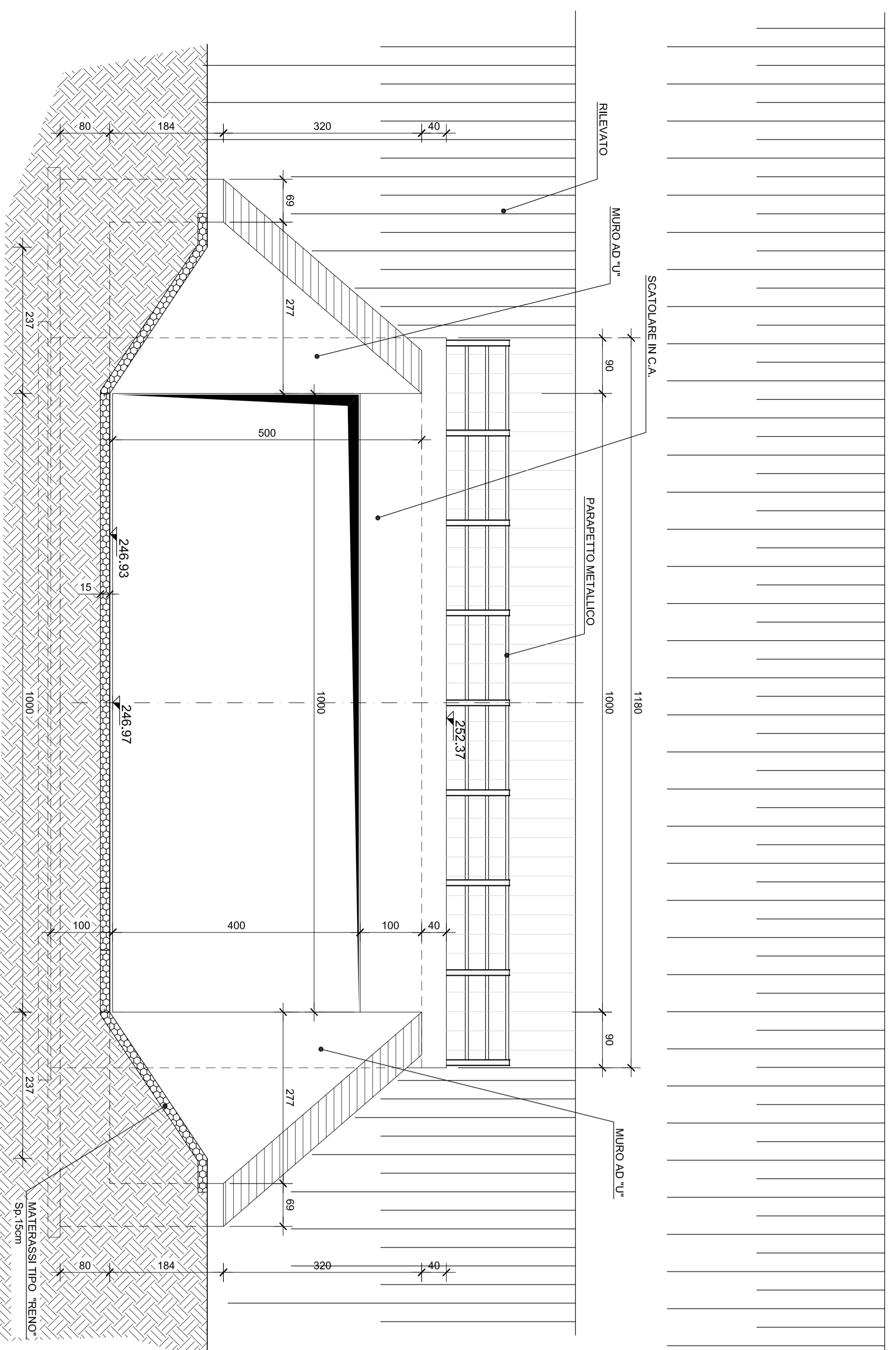
SEZIONE C-C
Scala 1:50



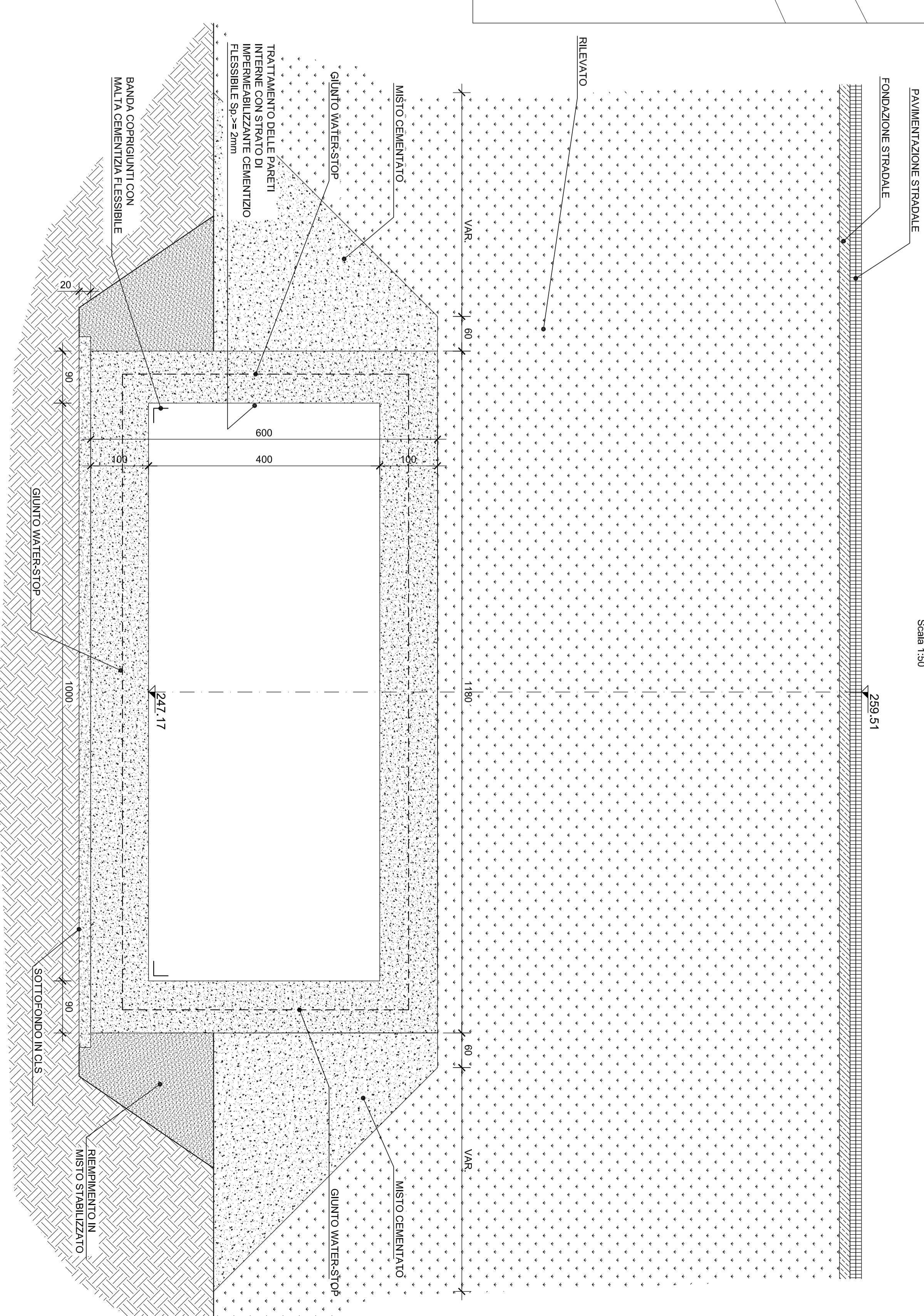
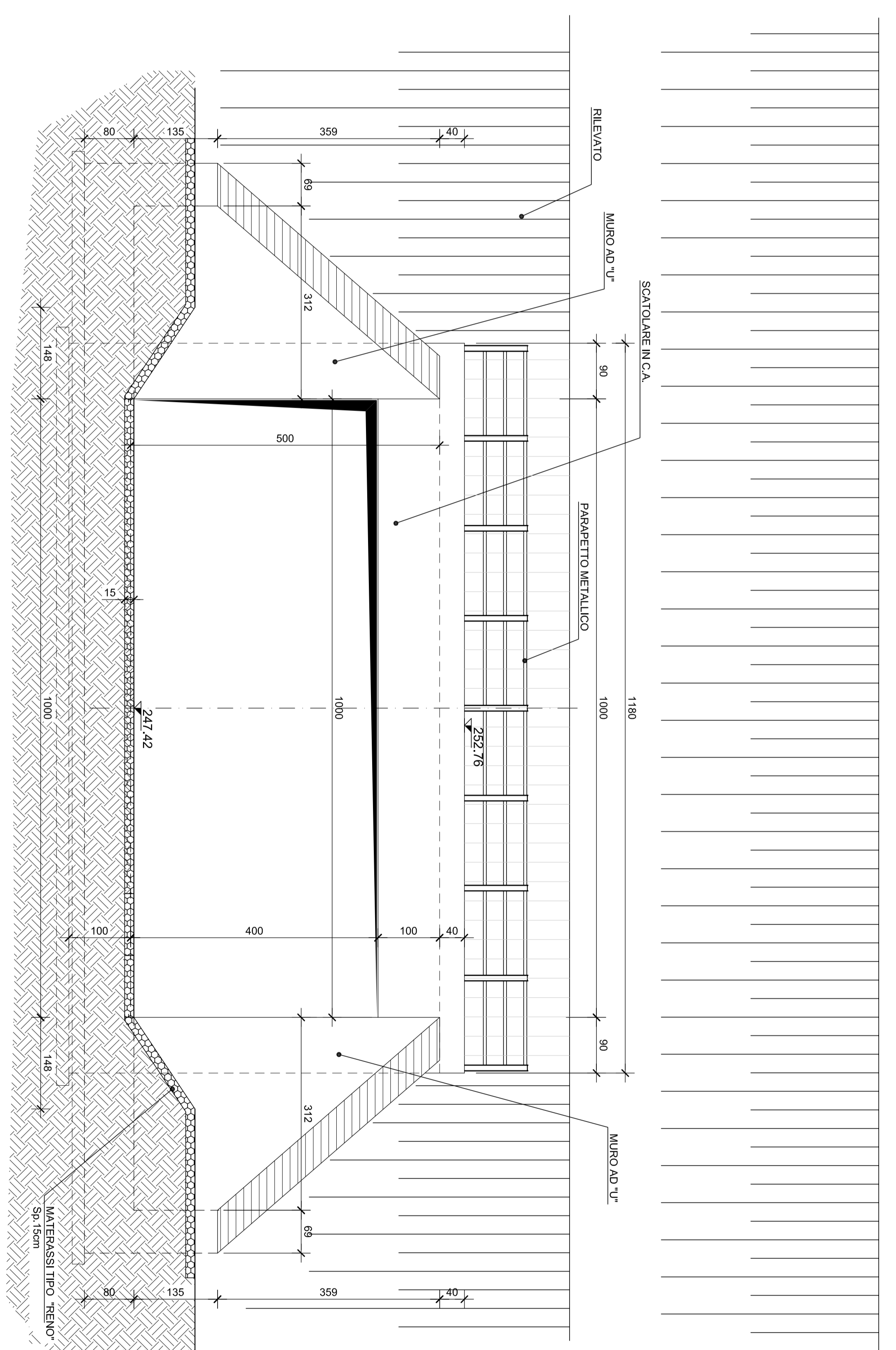
SEZIONE LONGITUDINALE
Scala 1:100



SEZIONE A-A
Scala 1:50



SEZIONE B-B
Scala 1:50



tombino:	TM47
progressiva:	410
tipologia:	scotolare
sezione:	10.0 x 4.0
lunghezza [m]:	38.70
ricoprimento medio [m]:	4.70
volume scavo [mc]:	1216.34
misto stabilizzato [mc]:	239.94
misto cementato [mc]:	830.12

PROGETTO DEFINITIVO

PROGETTAZIONE: **ANAS - DIREZIONE PROGETTAZIONE E REALIZZAZIONE LAVORI**

PROGETTISTI:	Ing. Roberto Marzulli Ing. Riccardo Marzulli Ing. Riccardo Marzulli
PROGETTO:	PROGETTO
PRODOTTO:	PRODOTTO
CONFERMATO:	CONFERMATO
REVISIONE:	REVISIONE
DATA:	DATA

Tombino Rio Guarobione
Piombrina, prospetto e sezioni



Collegamento tra l'A4 (Torino-Milano) in località Sorthà, Biella, Gattinara e l'A26 (Genova Voltri-Grovello) in località Chemme, Lotto 1

CONFERMATO	PRODOTTO	REVISIONE	SCALE
DF1007	D1701	A	1:100 1:50
C			
B			
A			
REV.	DESCRIZIONE	DATA	REVISIONE APPROVATO