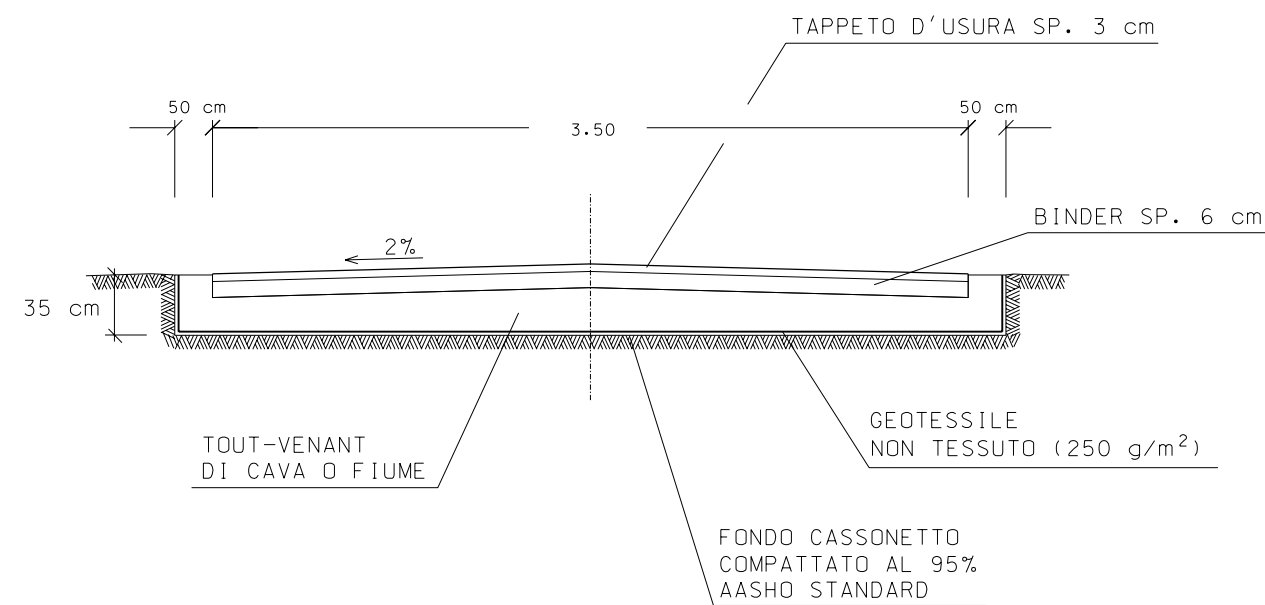
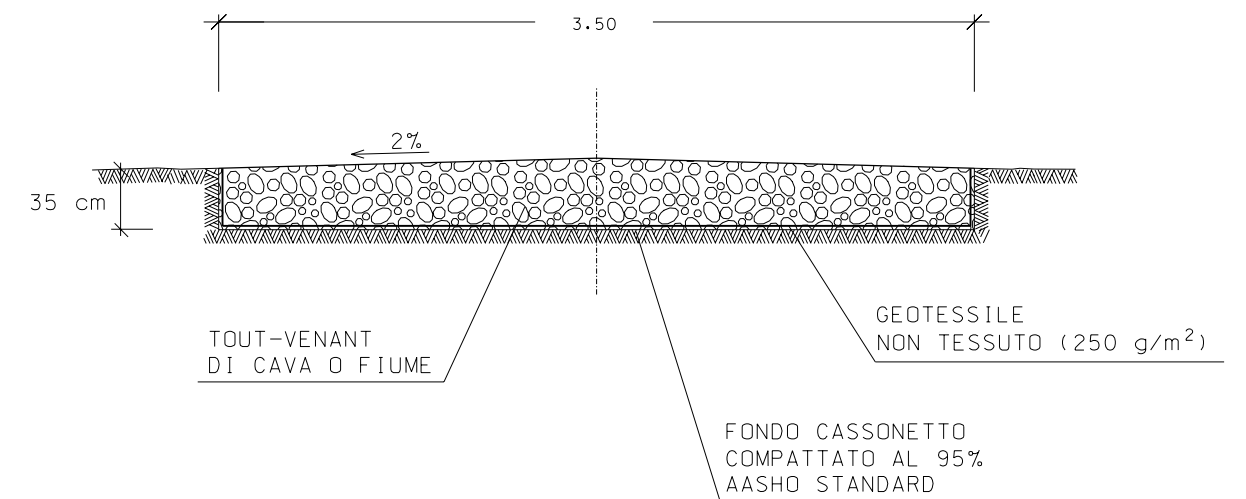


SEZIONE TIPO "A"
STRADE ASFALTATESEZIONE TIPO "B"
STRADE NON ASFALTATE

MISURE IN METRI

Ø	23-02-04	EMISSIONE	MARIOTTI	MARIOTTI	SOIA
Rev.	DATA	DESCRIZIONE	ELABORATO	VERIFICATO	APPROVATO
		PROGETTISTA 		COMMESSA 659750	UNITA' N. 10
Metanodotto: SULMONA - ORICOLA DN 1200 (48") - P 75 bar			LC-D-83356		
SEZIONI TIPO PER STRADE DI ACCESSO			REVISIONE	0	
			FG.	1	DI 1
			SCALA		