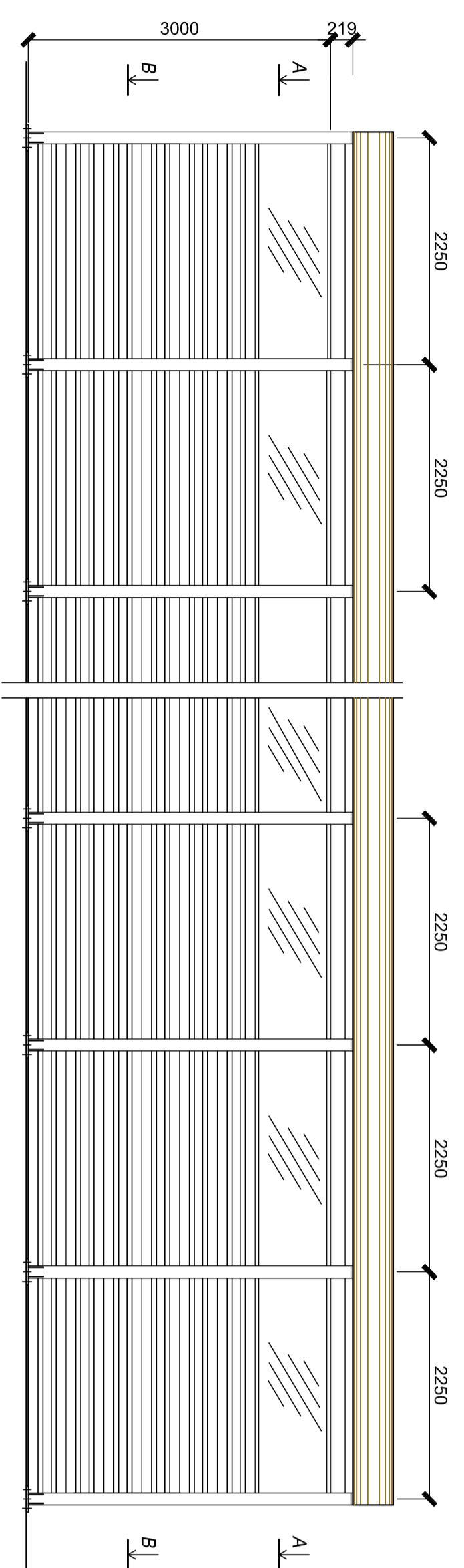
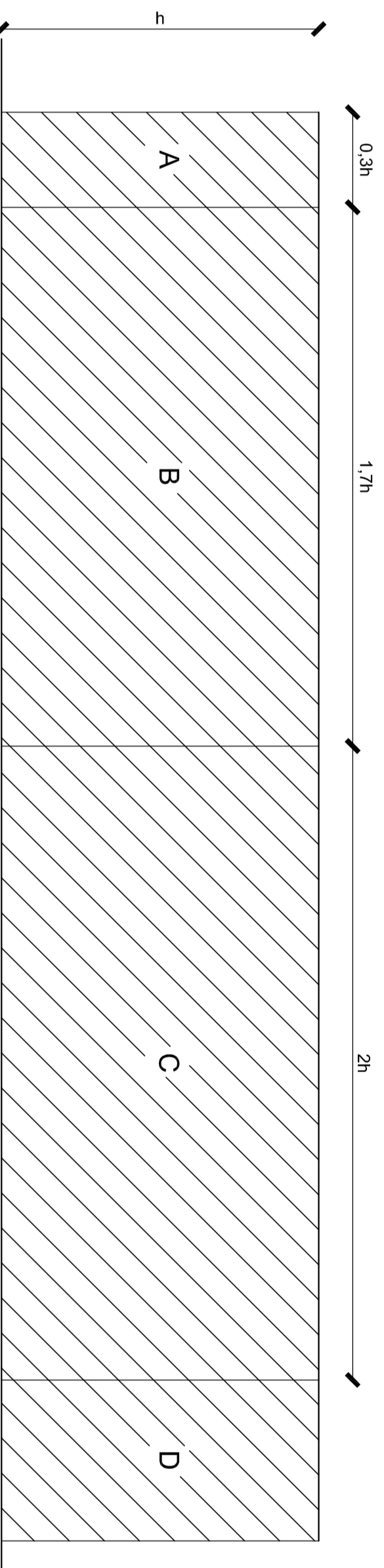


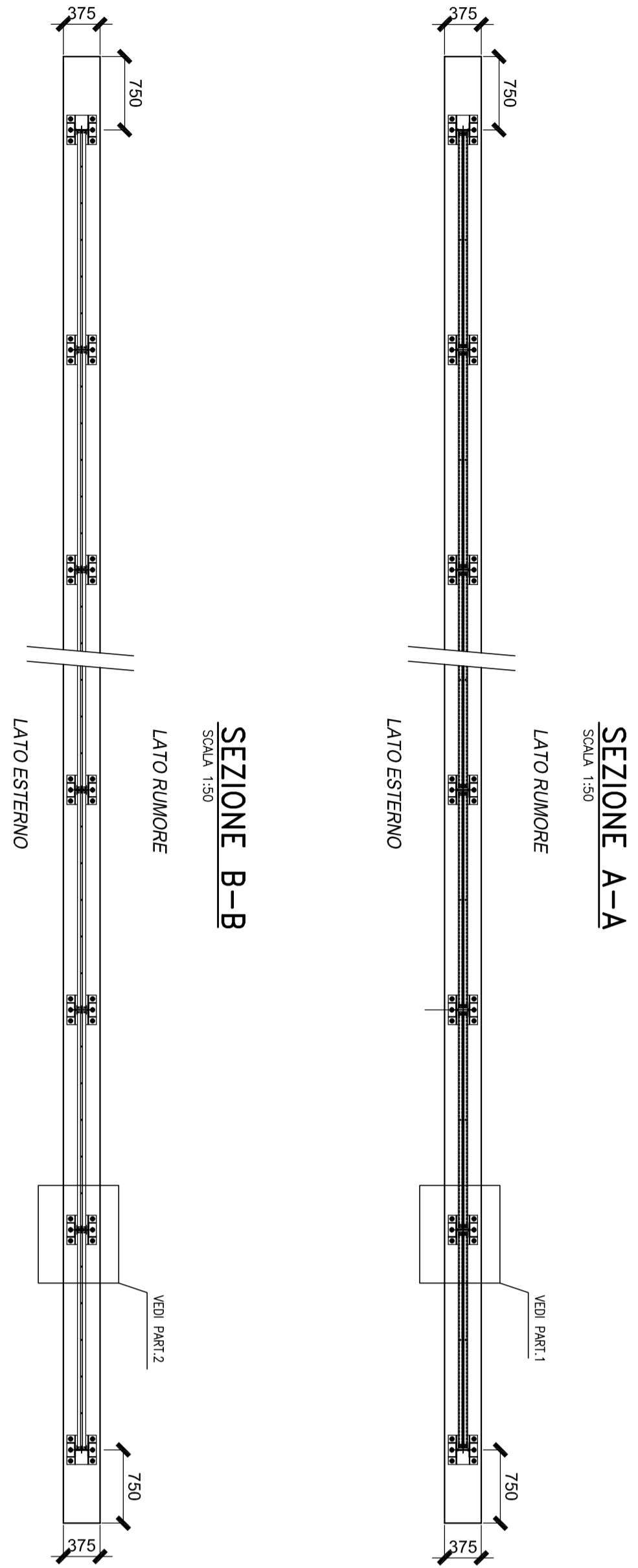
PROSPETTO TIPO BARRIERA TIPO



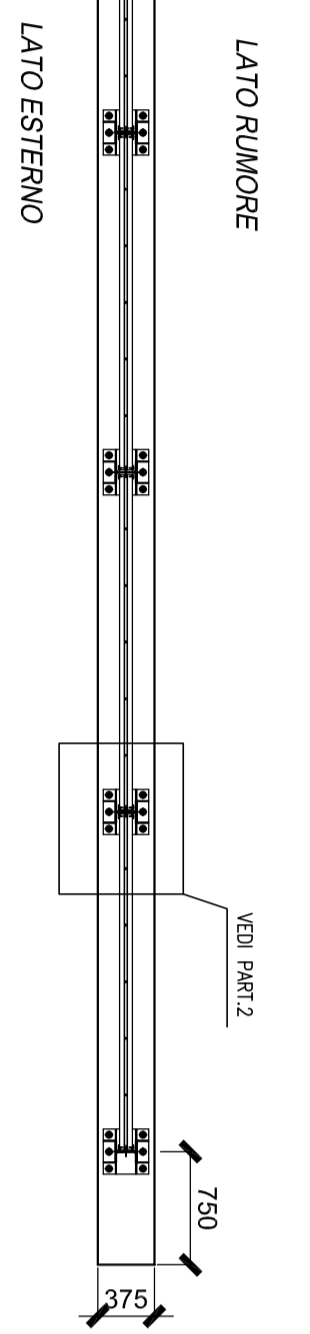
Subdivisione barriera in fasce



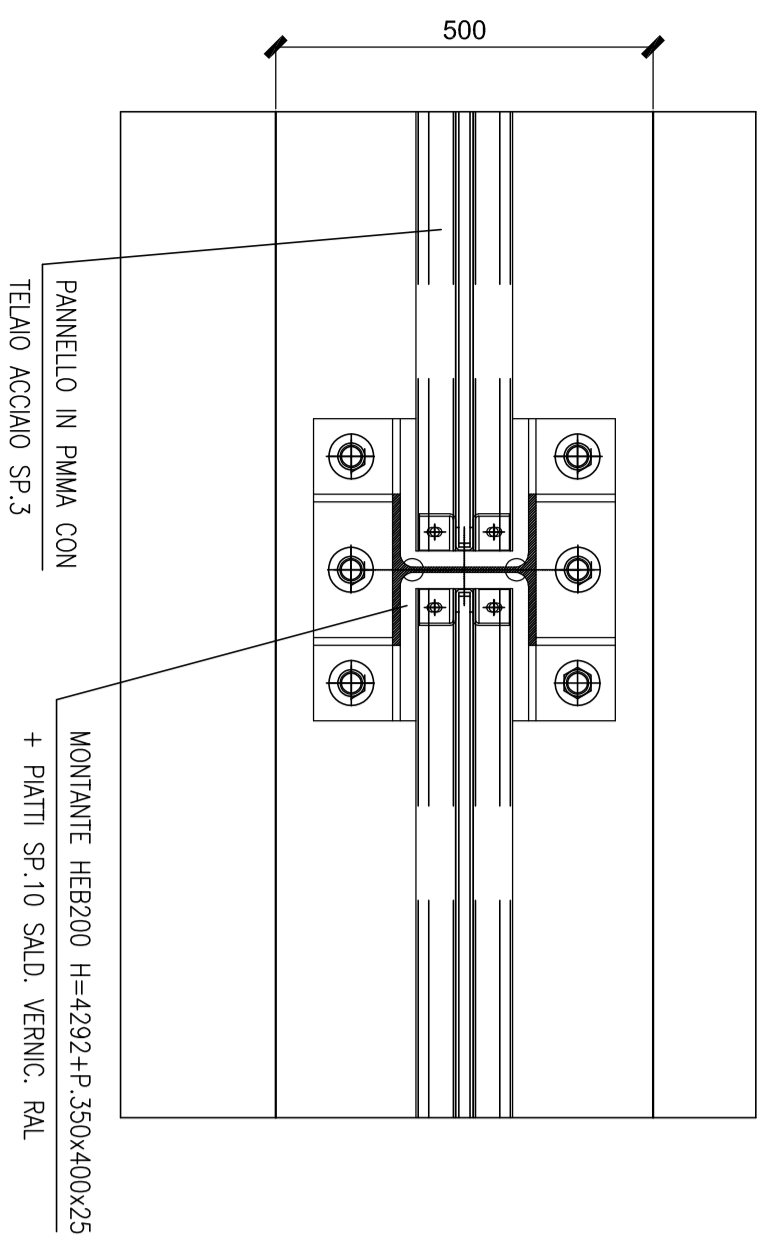
SEZIONE TIPO BARRIERA



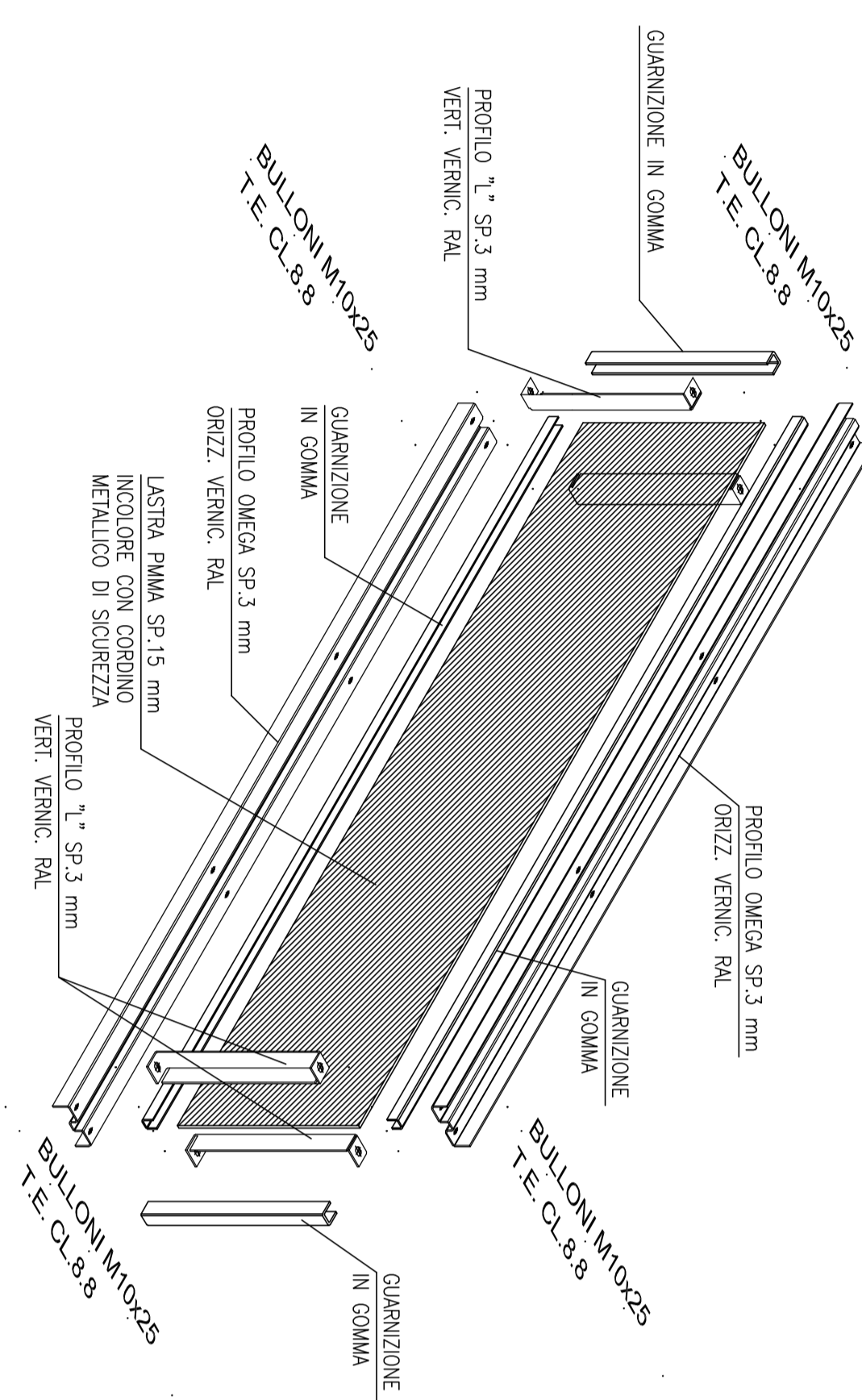
SEZIONE B-B



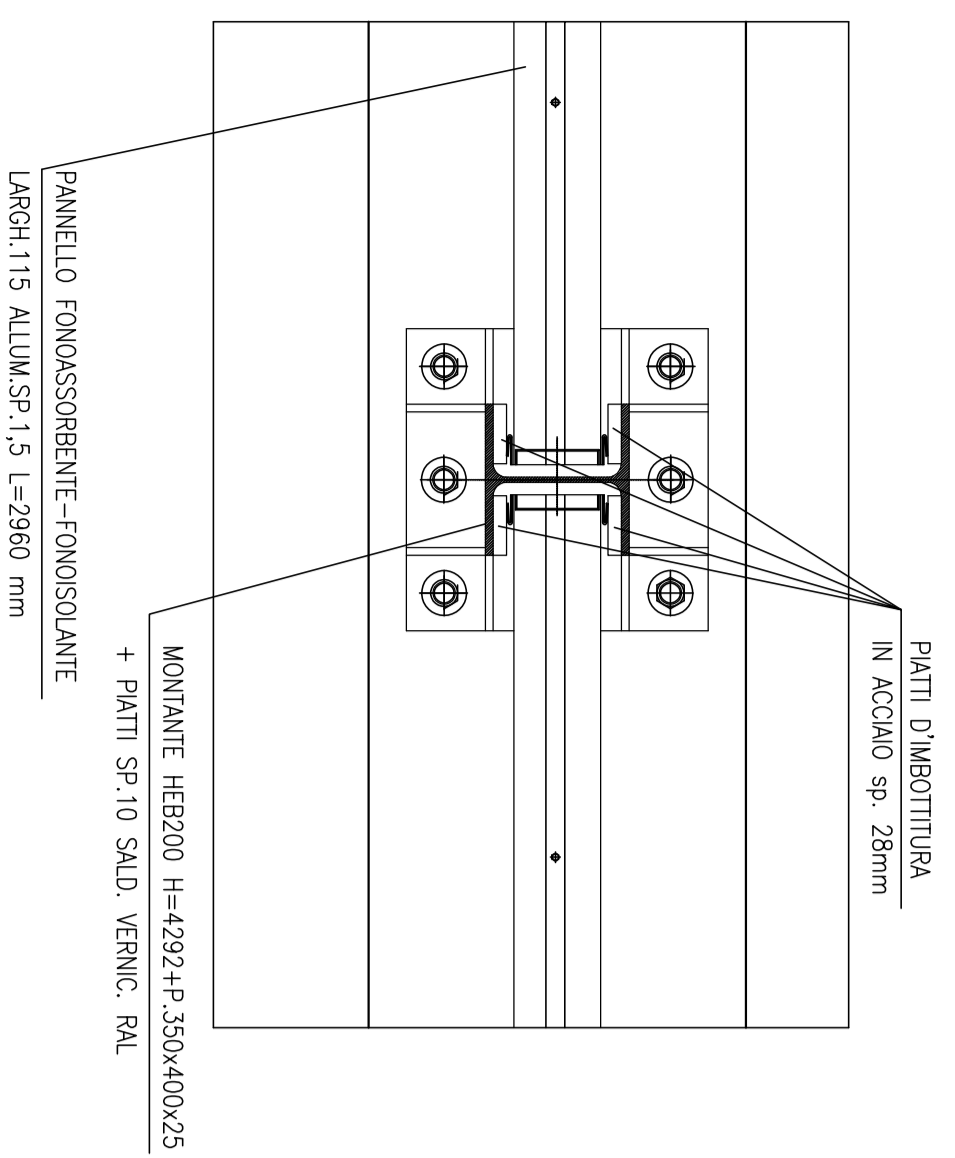
PARTICOLARE 1



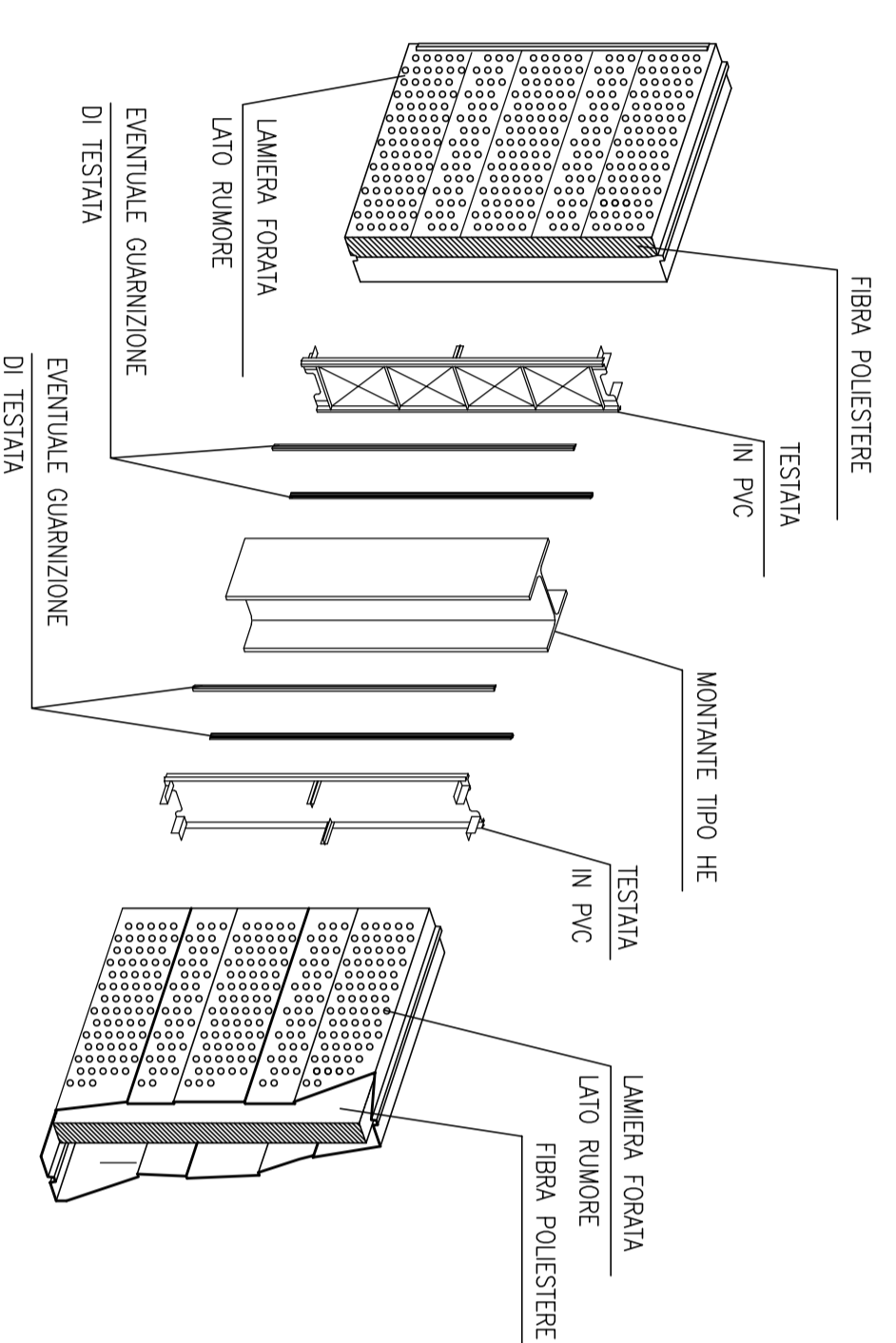
PARTICOLARE ASSONOMETRICO PANNELLO IN PMMA



PARTICOLARE 2

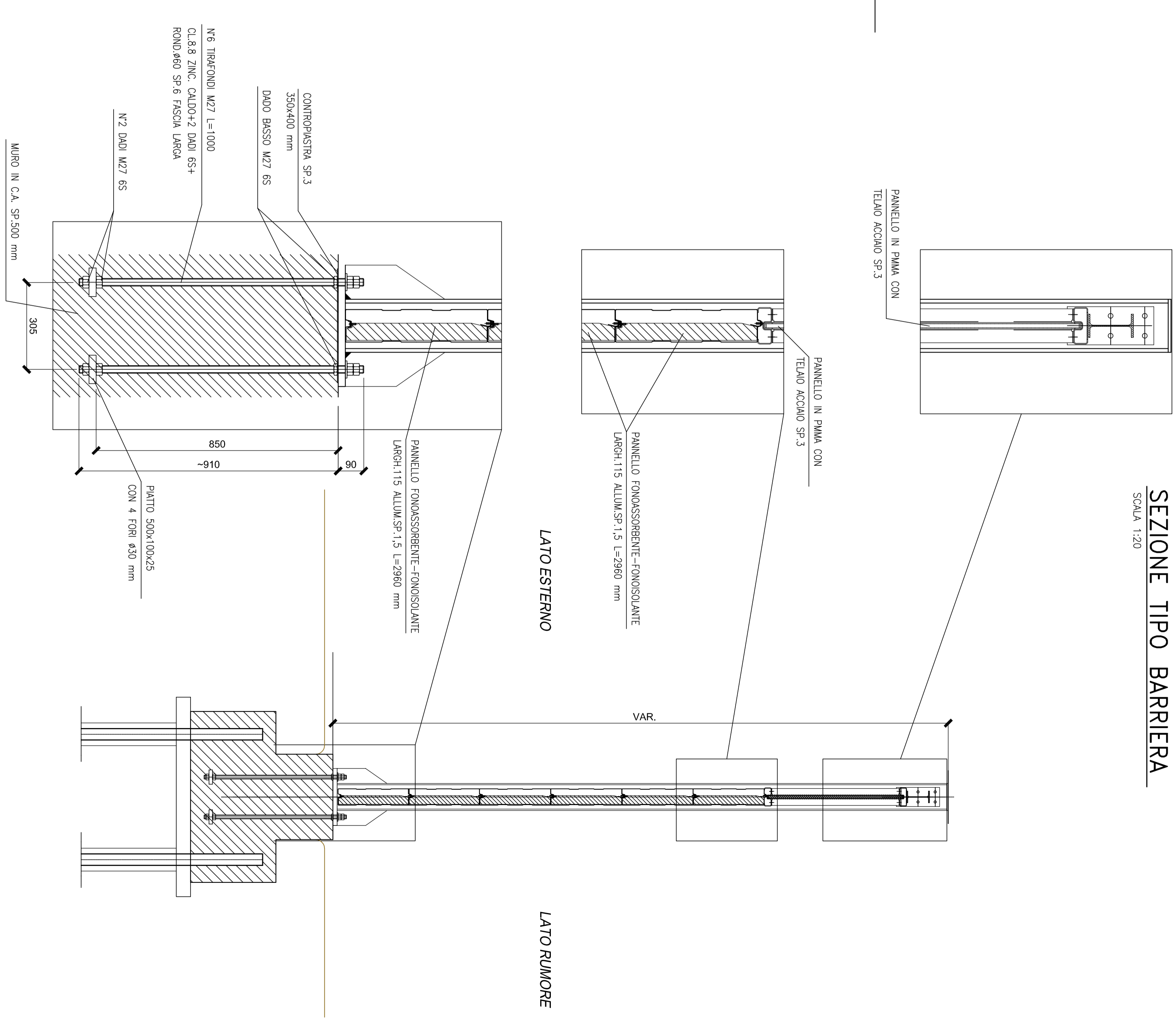
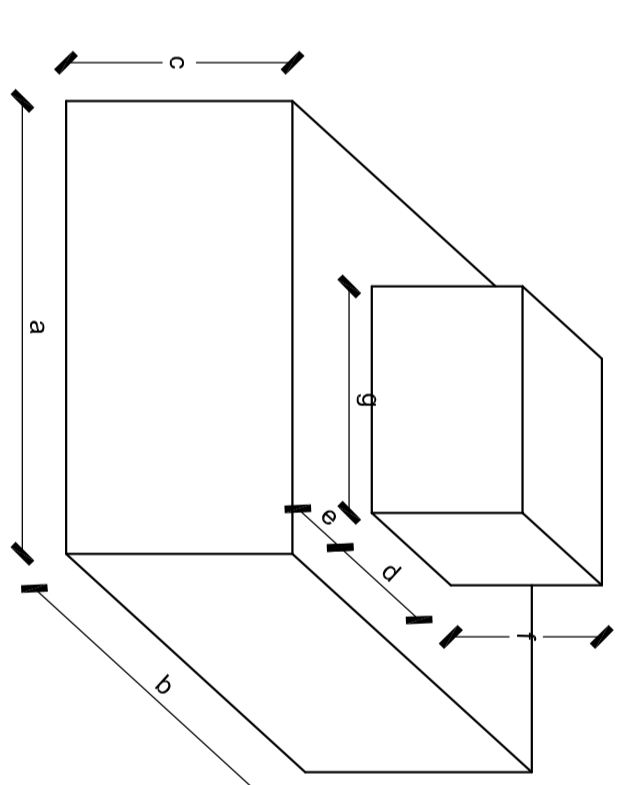


PARTICOLARE ASSONOMETRICO PANNELLO FONDOASSORBENTE-FONOSOLANTE



BARRIERA	da	pk.	a	L [m]	H [m]	DIMENSIONI FONDAZIONE [m]													
						Fascia A-B-C				Fascia D				Fascia A-B-C				Fascia D	
						a	b	c	d	e	f	g	a	b	c	d	e	f	g
1	26+775	26+835	60	3.0	3.0	1.2	1.5	1.0	1.0	0.25	1.0	0.8	1.0	1.2	1.2	0.6	0.3	1.0	0.6
1	26+835	26+925	90	3.5	3.5	1.2	1.5	1.0	1.0	0.25	1.0	0.8	1.0	1.2	1.2	0.6	0.3	1.0	0.6
2	26+925	27+025	100	2.0	2.0	0.8	1.2	0.8	0.6	0.3	1.0	0.5	0.8	1.0	0.8	0.5	0.25	1.0	0.5
3	31+590	31+760	170	2.0	2.0	0.8	1.2	0.8	0.6	0.3	1.0	0.5	0.8	1.0	0.8	0.5	0.25	1.0	0.5
4	35+825	35+900	75	2.0	2.0	0.8	1.2	0.8	0.6	0.3	1.0	0.5	0.8	1.0	0.8	0.5	0.25	1.0	0.5
5	37+700	37+830	130	2.0	2.0	0.8	1.2	0.8	0.6	0.3	1.0	0.4	0.8	1.0	0.8	0.5	0.25	1.0	0.4

PLINTI DI FONDAZIONE BARRIERA



BARRIERA	Fascia	N° plinti fondazione	BARRIERA 1					BARRIERE 2-4					BARRIERA 5						
			A-B-C	D	A-B-C	D	A-B-C	D	A-B-C	D	A-B-C	D							
			13	56	12	143	4	55											

**anas**  
 Direzione Progettazione e Realizzazione Lavori

Collegamento tra l'IA4 (Torino-Milano) in località Santhià, Biella, Gallinara e l'AZ6 (Genova-Voltri-Gravellona) in località Ghemme, Lotto 1

PROGETTO DEFINITIVO

PROGETTISTI	PROGETTORE RESPONSABILE	PROGETTORE RESPONSABILE	PROGETTORE RESPONSABILE
Ing. Roberto Motta Ing. Roberto Motta Ing. Roberto Motta	Ing. Roberto Motta Ing. Roberto Motta Ing. Roberto Motta	Ing. Roberto Motta Ing. Roberto Motta Ing. Roberto Motta	Ing. Roberto Motta Ing. Roberto Motta Ing. Roberto Motta

BARRIERE ANTRILUORE FONDAZIONI

CODICE PROGETTO	NUMERO FASCIA	PROGETTORE RESPONSABILE	REVISIONE	SCALA
DP17007	1	Ing. Roberto Motta	A	1:100
C				
B				
A				