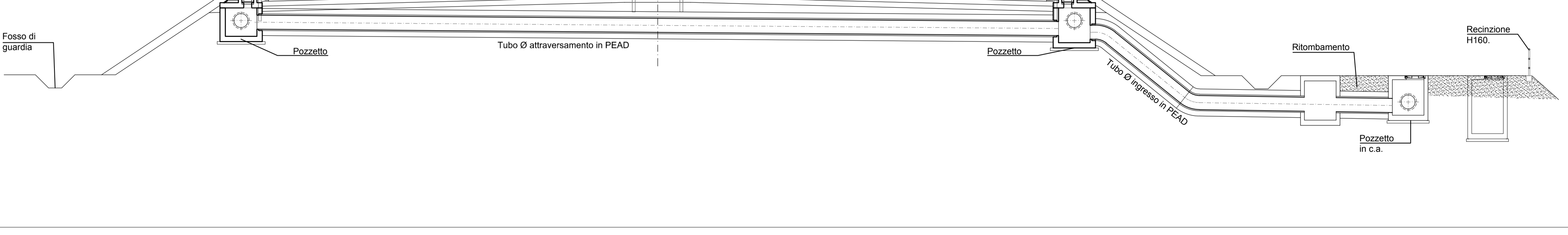
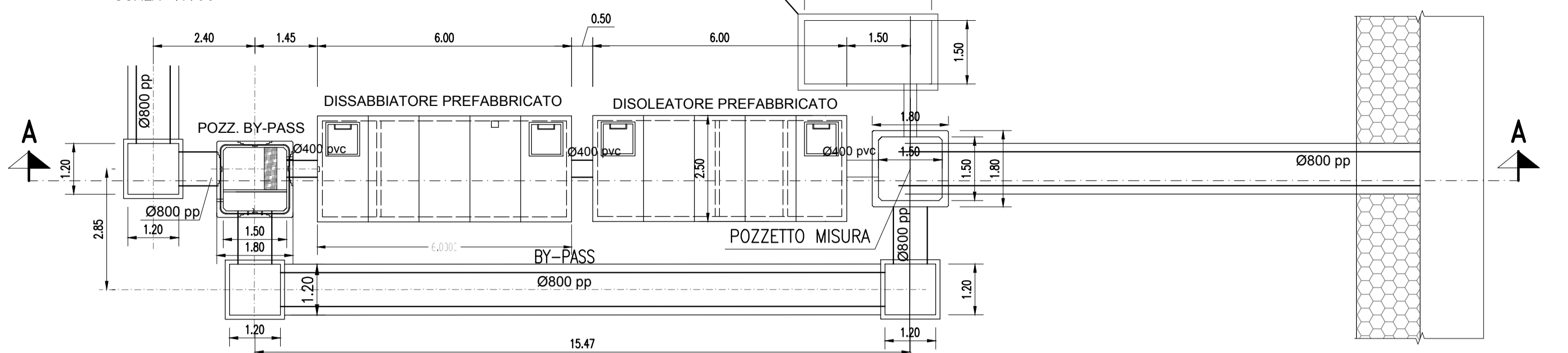


Vasca	Lato	Tipo vasca	Progressiva	Tubo Ø attraversamento (mm)	Tubo Ø ingresso (mm)	Tubo Ø uscita (mm)	Tubo Ø by-pass (mm)	Recapito
V1	DX	1	25139,76	800	1000	1000	1000	Torrente Ostola
V2	DX	1	25915,52	630	1000	1000	1000	Impluvio naturale bacino n°1
V3	DX	1	26471,34	800	1000	1000	1000	Torrente Triogna
V4	DX	2	27685,85	800	800	1000	1000	Impluvio naturale bacino n°4
V5	DX	2	28644,70	1000	1000	1000	1000	Rio Guarabione
V6	DX	1	29900,00	800	1000	1000	1000	Impluvio naturale bacino n°8
V7	DX	1	31295,82	800	1000	1000	1000	Rio Margaccia
V8	DX	1	31775,00	800	1000	1000	1000	Torrente Rovasenda
V9	DX	1	32296,35	630	800	800	800	Torrente Torbola
V10	DX	2	32899,08	1000	1000	1000	1000	Impluvio naturale bacino n°15
V11	DX	1	35138,15	800	1000	1000	1000	Impluvio naturale bacino n°21
V12	DX	1	35543,86	800	1000	1000	1000	Roggia Colompasso
V13	DX	2	36579,56	800	1000	1000	1000	Impluvio naturale Rio Orii
V14	DX	1	37305,35	800	1000	1000	1000	Riale Prera
V15	DX	2	38656,28	800	1000	1000	1000	Impluvio naturale

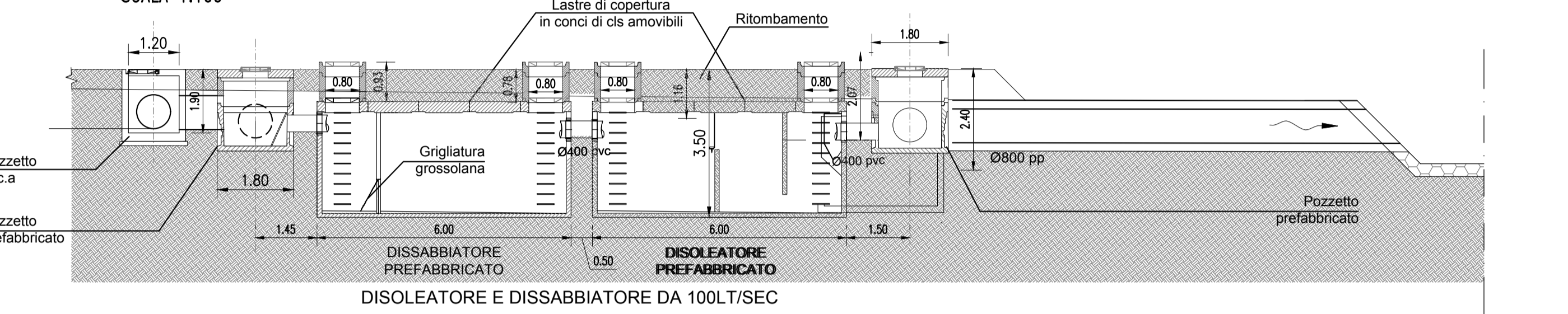
SEZIONE B-B
Scala 1:100



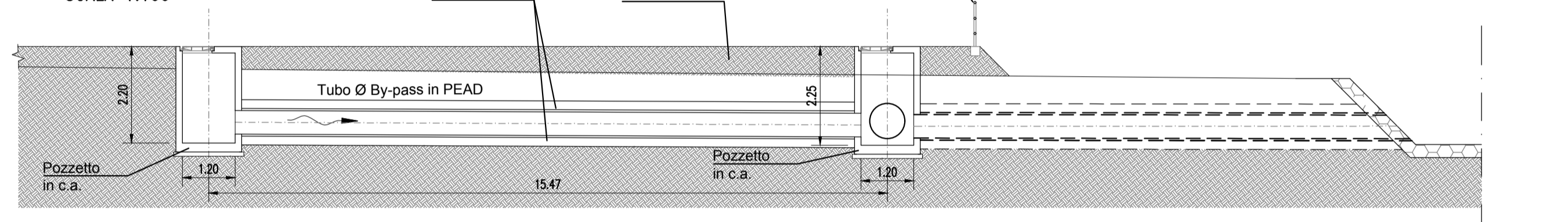
PIANTA
Scala 1:100



SEZIONE A-A
Scala 1:100



SEZIONE C-C BY-PASS
Scala 1:100



KEY PLAN



Direzione Progettazione e Realizzazione Lavori

Collegamento tra l'A4 (Torino-Milano) in località Santhià, Biella, Gattinara e l'A26 (Genova Voltri-Gravellona) in località Ghemme. Lotto 1

PROGETTO DEFINITIVO

PROGETTAZIONE: ANAS - DIREZIONE PROGETTAZIONE E REALIZZAZIONE LAVORI

IL PROGETTISTA:
Ing. Vincenzo Marzi
Ordine Ing. di Bari n.3594
Ing. Achille Devitafranceschi
Ordine Ing. di Roma n.19116
IL GEOLOGO:
geol. Serena Majetta
Ordine Geol. del Lazio n.928
RESPONSABILE DEL SIA
arch. Giovanni Magari
Ordine Arch. di Roma n.16183
IL COORDINATORE PER LA SICUREZZA IN FASE DI PROGETTAZIONE
geom. Fabio Quondam
VISTO: IL RESPONSABILE DEL PROCEDIMENTO:
Ing. Nicolò Canepa

IDROLOGIA E IDRAULICA
Idraulica di piattaforma - Vasche di trattamento acque di piattaforma - Piante, Sezioni e Stralci Planimetrici - tipologia 1

CODICE PROGETTO	NOME FILE	REVISIONE	SCALA:
PROGETTO LIV. PROG. N. PROG.	T00_ID00_IDR_DC06_A.dwg	A	varie
PROGETTO ELAB.	T00ID00IDRDC06		
C			
B			
A	emissione	18/5/2018	Ing. R. Barra Ing. A. Mila Ing. A. Devitafranceschi
REV.	DESCRIZIONE	DATA	REDDATTO VERIFICATO APPROVATO