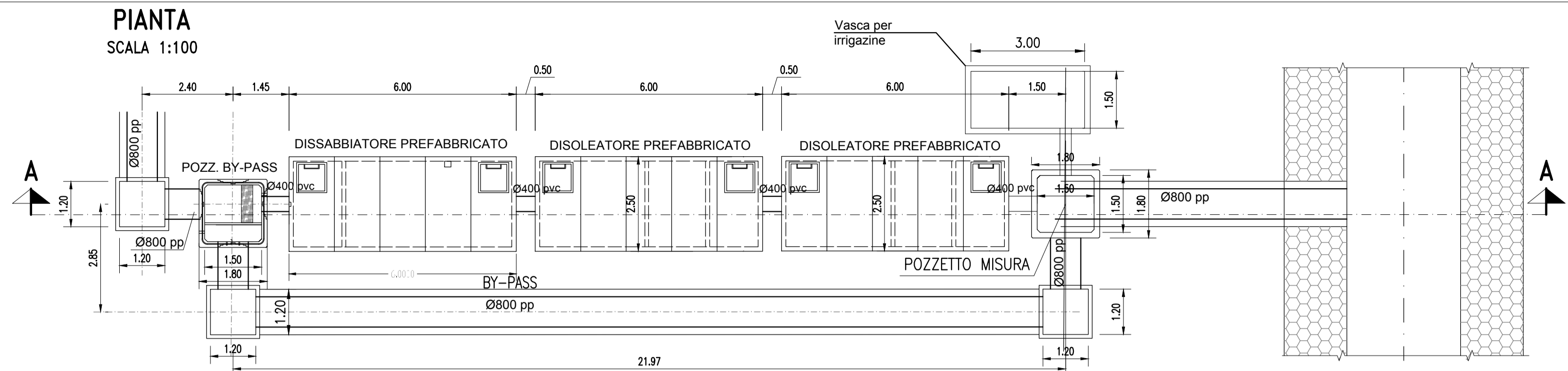
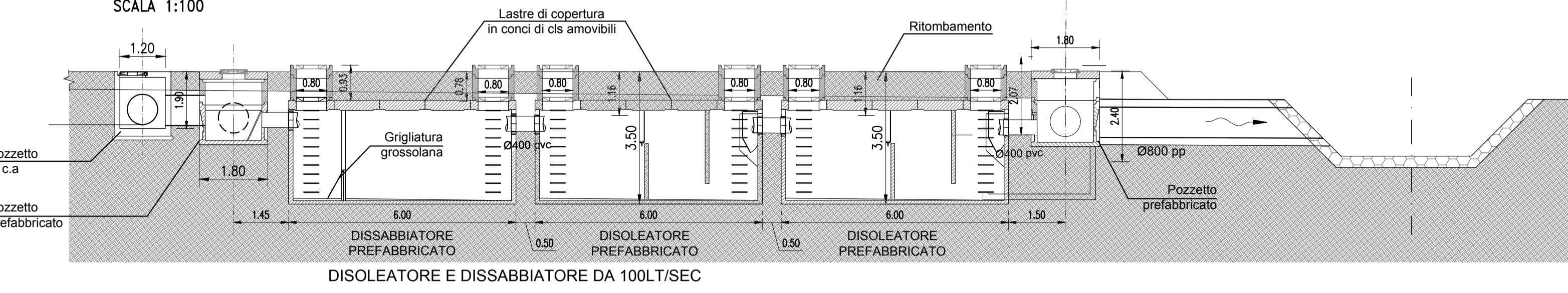


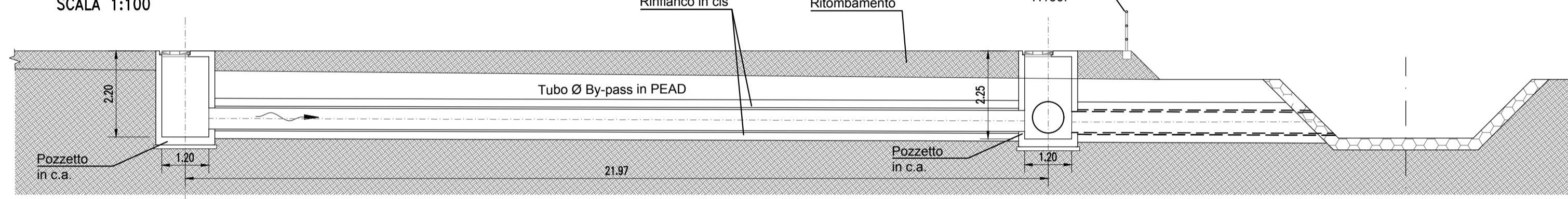
PIANTA
SCALA 1:100



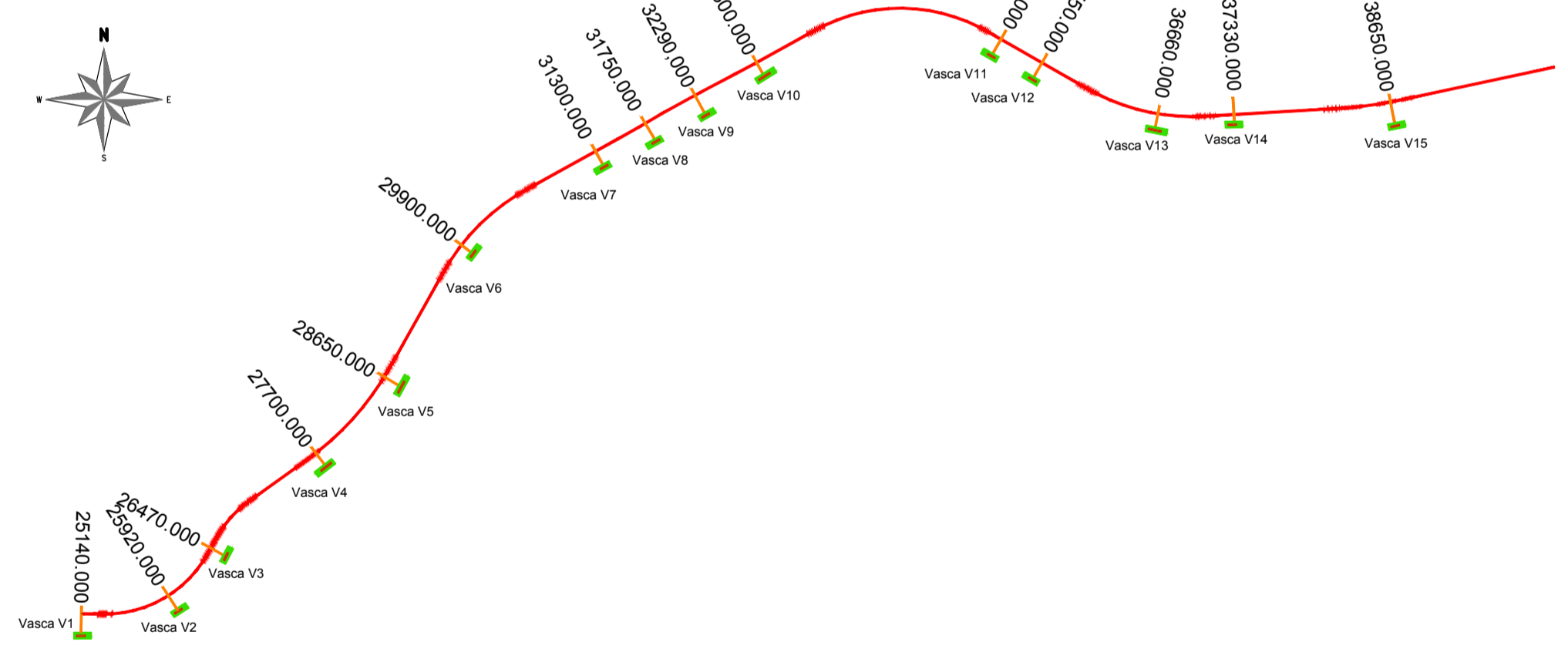
SEZIONE A-A
SCALA 1:100



SEZIONE C-C BY-PASS
SCALA 1:100

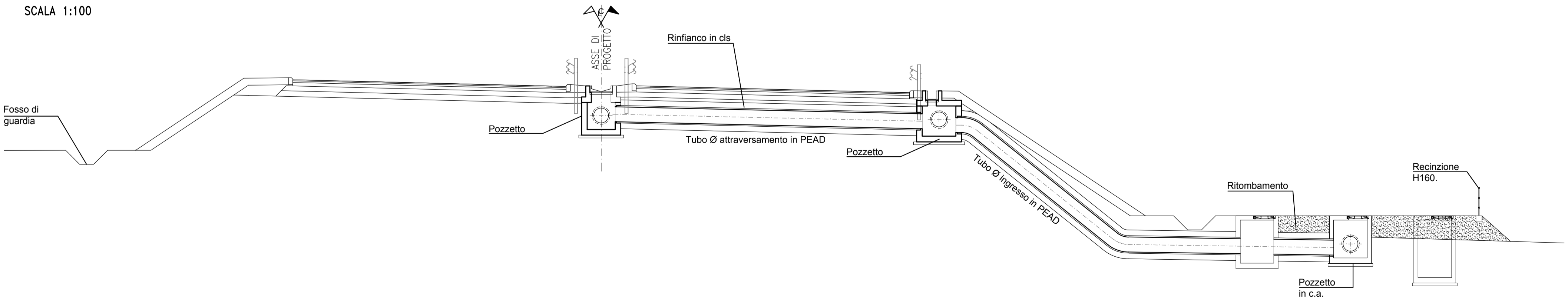


KEY PLAN



Vasca	Lato	Tipo vasca	Progressiva	Tubo Ø attraversamento (mm)	Tubo Ø ingresso (mm)	Tubo Ø uscita (mm)	Tubo Ø by-pass (mm)	Recapito
V1	DX	1	25139,76	800	1000	1000	1000	Torrente Ostola
V2	DX	1	25915,52	630	1000	1000	1000	Impluvio naturale bacino n°1
V3	DX	1	26471,34	800	1000	1000	1000	Torrente Triogna
V4	DX	2	27685,85	800	800	1000	1000	Impluvio naturale bacino n°4
V5	DX	2	28644,70	1000	1000	1000	1000	Rio Guarabione
V6	DX	1	29900,00	800	1000	1000	1000	Impluvio naturale bacino n°8
V7	DX	1	31295,82	800	1000	1000	1000	Rio Margaccia
V8	DX	1	31775,00	800	1000	1000	1000	Torrente Rovasenda
V9	DX	1	32296,35	630	800	800	800	Torrente Torbola
V10	DX	2	32899,08	1000	1000	1000	1000	Impluvio naturale bacino n°15
V11	DX	1	35138,15	800	1000	1000	1000	Impluvio naturale bacino n°21
V12	DX	1	35543,86	800	1000	1000	1000	Roggia Colompasso
V13	DX	2	36579,56	800	1000	1000	1000	Impluvio naturale Rio Ori
V14	DX	1	37305,35	800	1000	1000	1000	Riale Prera
V15	DX	2	38656,28	800	1000	1000	1000	Impluvio naturale

SEZIONE B-B
SCALA 1:100





Direzione Progettazione e Realizzazione Lavori

Collegamento tra l'A4 (Torino-Milano) in località Santhià, Biella, Gattinara e l'A26 (Genova Voltri-Gravellona) in località Ghemme. Lotto 1

PROGETTO DEFINITIVO

PROGETTAZIONE: ANAS - DIREZIONE PROGETTAZIONE E REALIZZAZIONE LAVORI

IL PROGETTISTA:
 Ing. Vincenzo Marzi
 Ordine Ing. di Bari n.3594
 Ing. Achille Devitafranceschi
 Ordine Ing. di Roma n.19116

IL GEOLOGO:
 geol. Serena Majetta
 Ordine Geol. del Lazio n.928

RESPONSABILE DEL SIA:
 arch. Giovanni Magari
 Ordine Arch. di Roma n.16183

IL COORDINATORE PER LA SICUREZZA IN FASE DI PROGETTAZIONE:
 geom. Fabio Quondam

VISTO: IL RESPONSABILE DEL PROCEDIMENTO:
 Ing. Nicolò Canepa

PROTOCOLLO _____ DATA _____

IDROLOGIA E IDRAULICA
 Idraulica di piattaforma - Vasche di trattamento acque di piattaforma - Piante, Sezioni e Stralci Planimetrici - tipologia 2

CODICE PROGETTO		NOME FILE		REVISIONE	SCALA:
PROGETTO	LIV. PROG.	N. PROG.	T00_ID00_IDR_DC07_A.dwg		
DPT007	D	1701	CODICE ELAB. T00ID00IDRDC07	A	varie

C					
B					
A	emissione	18/5/2018	Ing. R. Barra	Ing. A. Mila	Ing. A. Devitafranceschi
REV.	DESCRIZIONE	DATA	REDATTO	VERIFICATO	APPROVATO