

FG 58

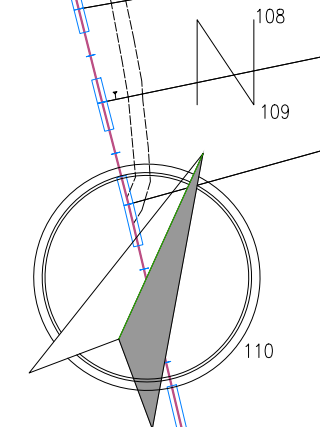
LOZZOLO

FG 22

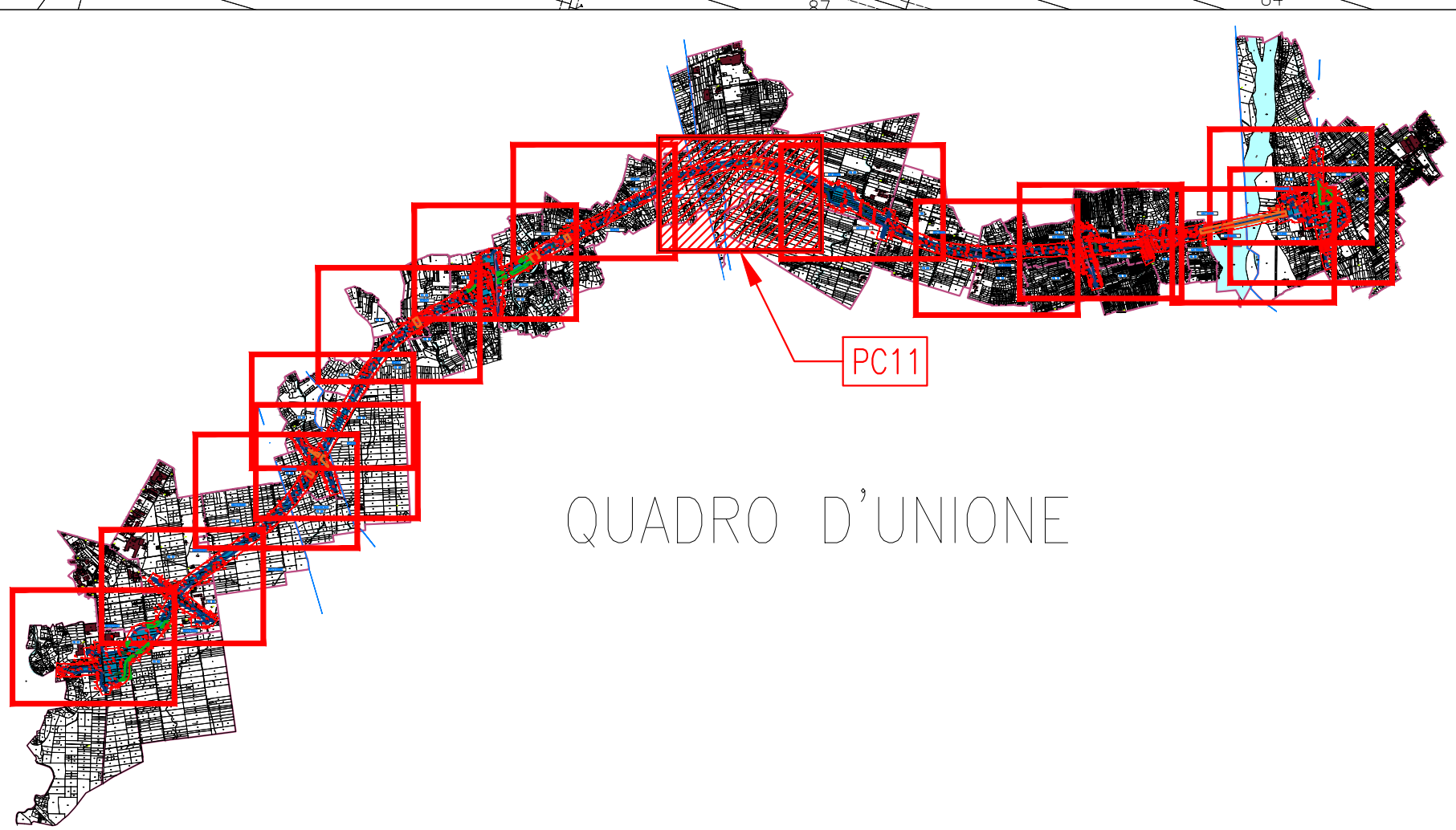
ROASIO

GATTINARA

FG 66



LEGENDA	
	SUPERFICI IN ESPROPRIO PER VIABILITÀ PRINCIPALE
	SUPERFICI DA CONVENZIONARE O ASSERVIRE PER VIABILITÀ SECONDARIA
	SUPERFICI DA ASSERVIRE PER MITIGAZIONI AMBIENTALI
	SUPERFICI IN OCCUPAZIONE TEMPOR. NON PREORDINATA ALL'ESPROPRIO
	CONFINI COMUNALI
	LIMITE DEI FOGLI DI MAPPA
	LIMITE PARTICELLE CATASTALI
	ACQUE
	STRADE ESISTENTI
	FABBRICATI ESISTENTI
	LIMITE FASCIA DI RISPETTO
	NUMERI DI PRATICA



Direzione Progettazione e Realizzazione Lavori

Collegamento tra l'A4 (Torino-Milano) in località Santhià, Biella, Gattinara e l'A26 (Genova Voltri-Gravellona) in località Ghemme. Lotto 1

PROGETTO DEFINITIVO

PROGETTAZIONE:	ANAS - DIREZIONE PROGETTAZIONE E REALIZZAZIONE LAVORI	COD.
I PROGETTISTI: ing. Vincenzo Marzi Ordine Ing. di Bari n.3594 ing. Achille Dentofranceschi Ordine Ing. di Roma n.19116		
IL GEOLOGO: geol. Serena Majetta Ordine Geol. del Lazio n.928		
RESPONSABILE DEL SIA arch. Giovanni Magarò Ordine Arch. di Roma n.16183		
IL COORDINATORE PER LA SICUREZZA IN FASE DI PROGETTAZIONE geom. Fabio Quondam		
VISTO: IL RESPONSABILE DEL PROCEDIMENTO : ing. Nicolò Carnepa		
PROTOCOLLO	DATA	

ESPROPRI
PLANIMETRIA CATASTALE
COMUNE DI GATTINARA
TAVOLA N. 1 DI 5

CODICE PROGETTO		NOME FILE		REVISIONE	SCALA:
PROGETTO	LIV. PROC. N. PROC.	CODICE ELAB.		A	1:2000
C					
B					
A	emissione				18/5/2018
REV.	DESCRIZIONE	DATA	REDATTO	VERIFICATO	APPROVATO