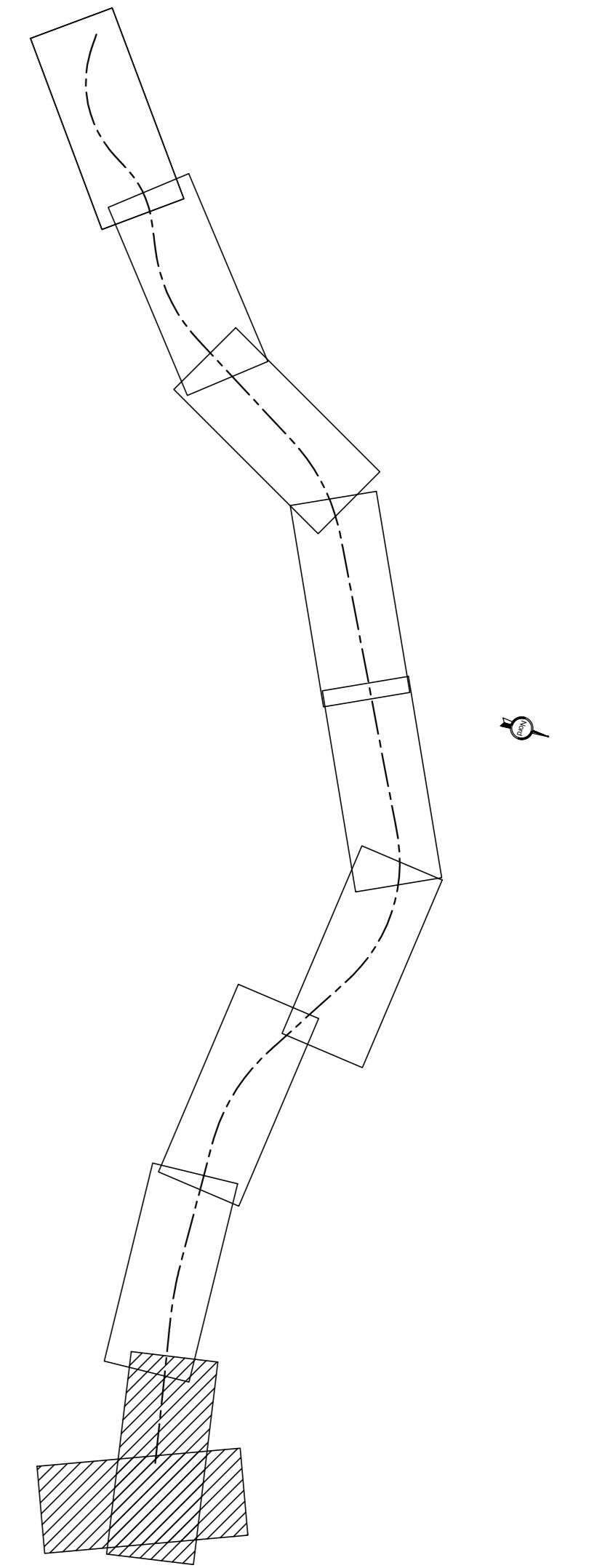
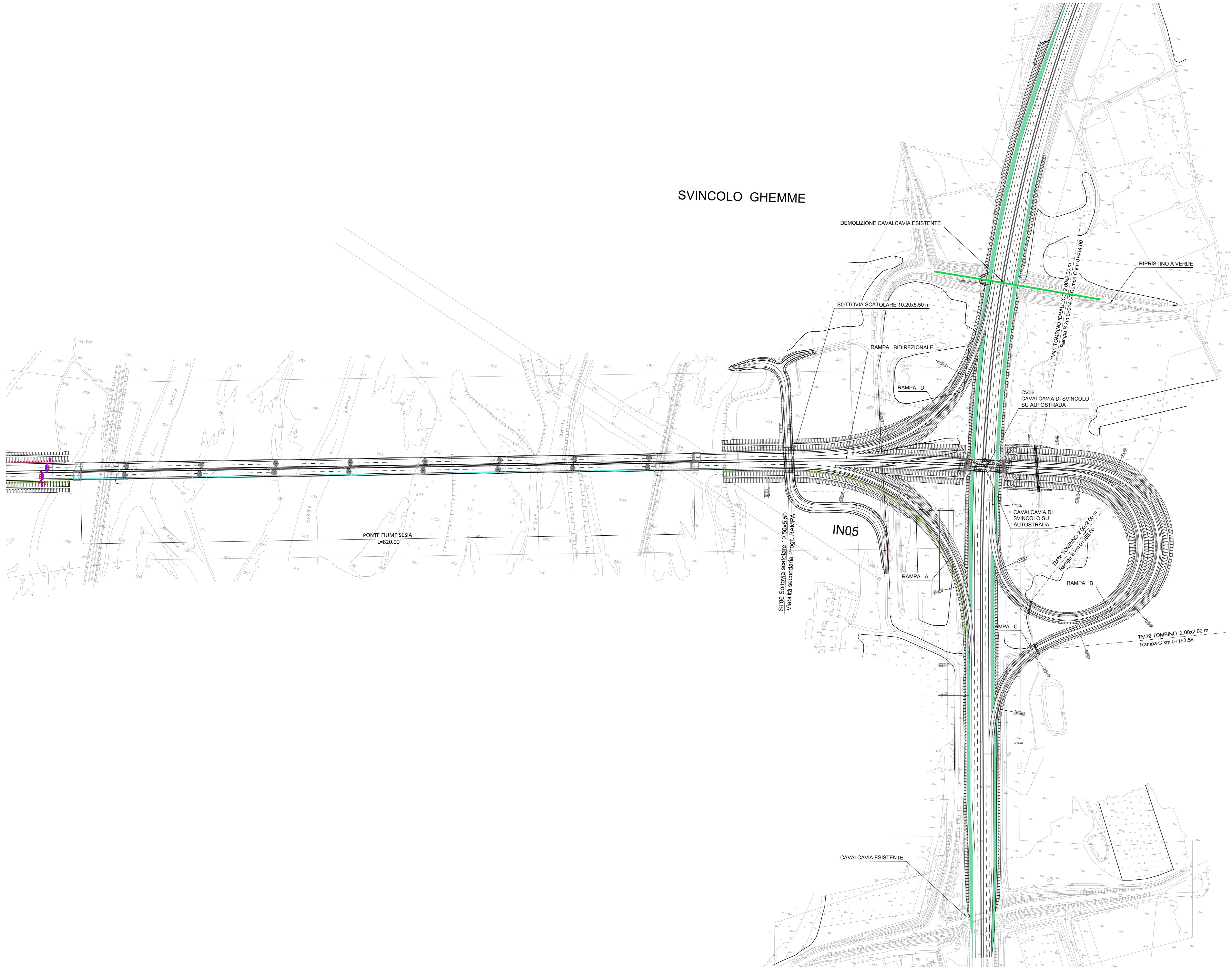



# SVINCOLO GHEMME



LEGENDA	
SIMBOLLO	DESCRIZIONE
[Symbol]	FOC CON SPALMAMENTO DA DORSALE RETE IN FIBRA OTTICA E SWITCH DI INTERFACCIA
[Symbol]	PROGETTO PER SPALMAMENTO DA DORSALE RETE IN FIBRA OTTICA
[Symbol]	SENSEORE MONITORAGGIO TEMPERATURA A TECNOLOGIA INFRAROSSI SU PORTALE
[Symbol]	TRIELETTORIO A COLORI PER CODICE DI LINEA PER ABBINAMENTO LINEARE W-F S5 CON LEGGE CODICE DEL TRAFFICO MONDIALE SU STRUTTURAZIONE PER
[Symbol]	PANNELLO A MESSAGGIO VARIABILE SU PORTALE A CAVALETTI COSTITUITO DA UN PANNELLO A LED PER VISIBILITÀ DI GIORNO E NOTTE E DA UN PANNELLO A LED PER VISIBILITÀ DI NOTTE
[Symbol]	COLONNINA S55 IN PIAZZA CON QUATTRO MONITORI DELLE GALLIE DI CANTIERE SUPERIORI A 500m
[Symbol]	SISTEMI DI ANTENNE COSTITUITI DA UNA ANTENNA ORIZZONTALE PER ACCESSI PORTALI W-F ED UNA ANTENNA VERTICALE PER BRIDGE W-F MONDIALE SU PORTALE O SU PIAZZA
[Symbol]	CANALOTTO CON CAVALETTI CON QUATTRO MONITORI W-F ED UN TUBO IN Ø 140
[Symbol]	CANALOTTO ALIMENTAZIONE ELETTRICA CON 1 TUBO IN Ø 140
[Symbol]	TRIELETTORIO PER SPALMAMENTO DA DORSALE RETE IN FIBRA OTTICA SU PORTALE
[Symbol]	TRIELETTORIO PER SPALMAMENTO DA DORSALE RETE IN FIBRA OTTICA SU PORTALE
[Symbol]	TRIELETTORIO PER SPALMAMENTO DA DORSALE RETE IN FIBRA OTTICA SU PORTALE
[Symbol]	PROGETTO IN SITO PER ANALISI DI PERICOLO DI ALIMENTAZIONE ELETTRICA
[Symbol]	PROGETTO IN SITO PER ANALISI DI PERICOLO DI ALIMENTAZIONE ELETTRICA

**anas** Direzione Progettazione e Realizzazione Lavori

**Collegamento tra l'A4 (Torino-Milano) in località Santhià, Biella, Gattinara e l'A26 (Genova Voltri-Gravellona) in località Ghemme. Lotto 1**

---

**PROGETTO DEFINITIVO** cod. \_\_\_\_\_

**PROGETTAZIONE:** ANAS - DIREZIONE PROGETTAZIONE E REALIZZAZIONE LAVORI

**PROGETTISTI:**  
Ing. Massimo Maggi  
Dott. Ing. di Bari n.3594  
Ing. Achille Cavallone  
Dott. Ing. di Roma n.19715

**IL GEOMETRA:**  
Ing. Silvio Magno  
Dott. Ing. di Roma n.19715

**RESPONSABILE DEL SIA:**  
Ing. Giovanni Rogni  
Dott. Arch. di Roma n.16163

**IL COORDINATORE PER LA SICUREZZA IN FASE DI PROGETTAZIONE:**  
Ing. Fabio Quaresima

**IL RESPONSABILE DEL PROCEDIMENTO:**  
Ing. Nicolò Casero

PROTOCOLLO	DATA

---

**IMPIANTI**  
Rete di alimentazione elettrica e telecomunicazioni via cavo

CODICE PROGETTO	NOME FILE	REVISIONE	SCALA:
PROGETTO	100_1000_IMP_DT03_A		1:2000
ELAB.	17101	A	

REV.	DESCRIZIONE	DATA	REDATTO	VERIFICATO	APPROVATO
C					
B					
A	emissione	18/5/2018			