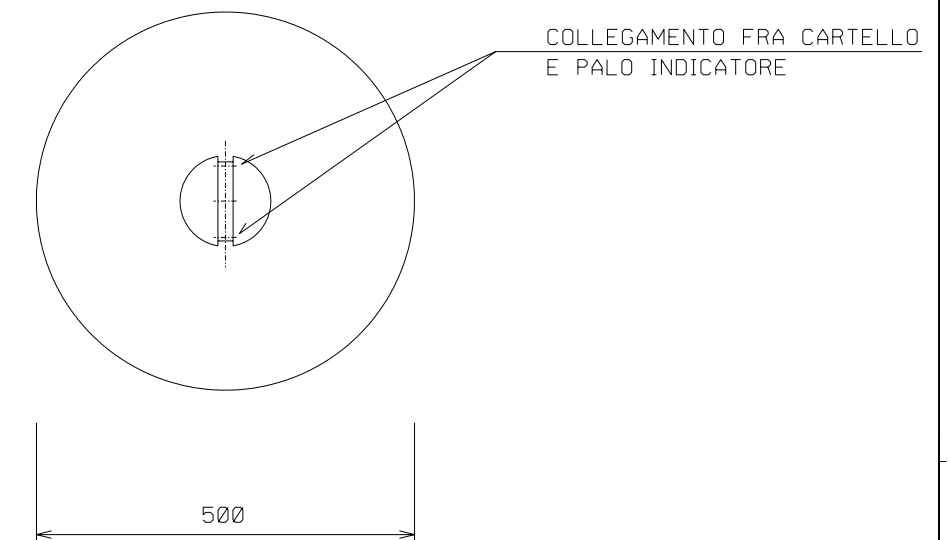
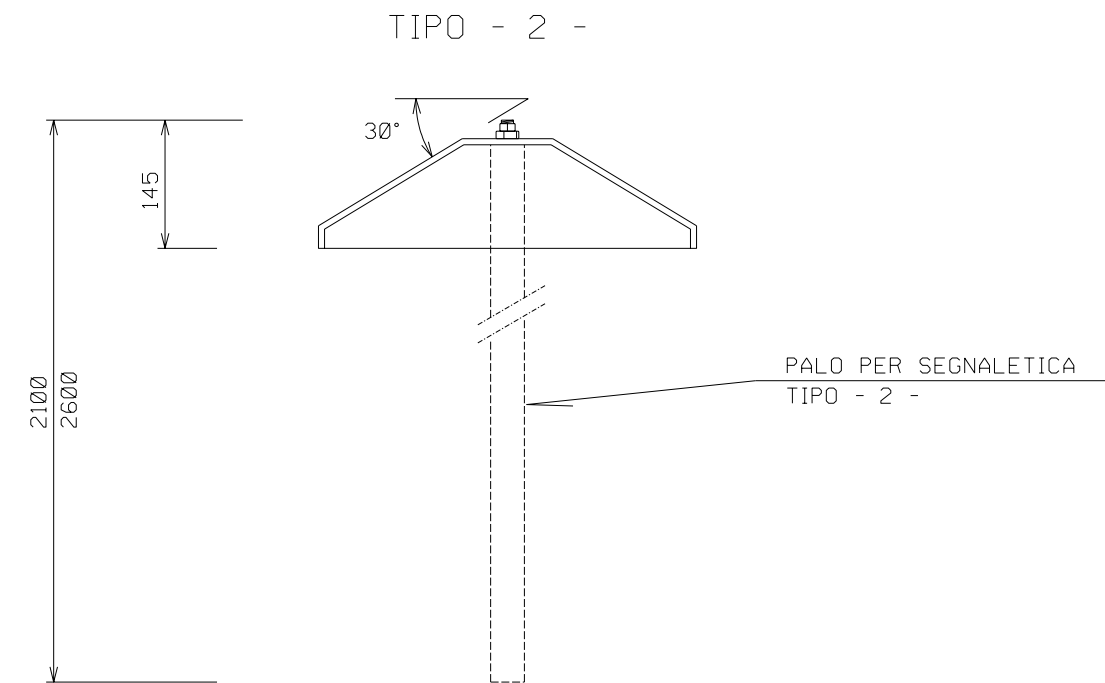
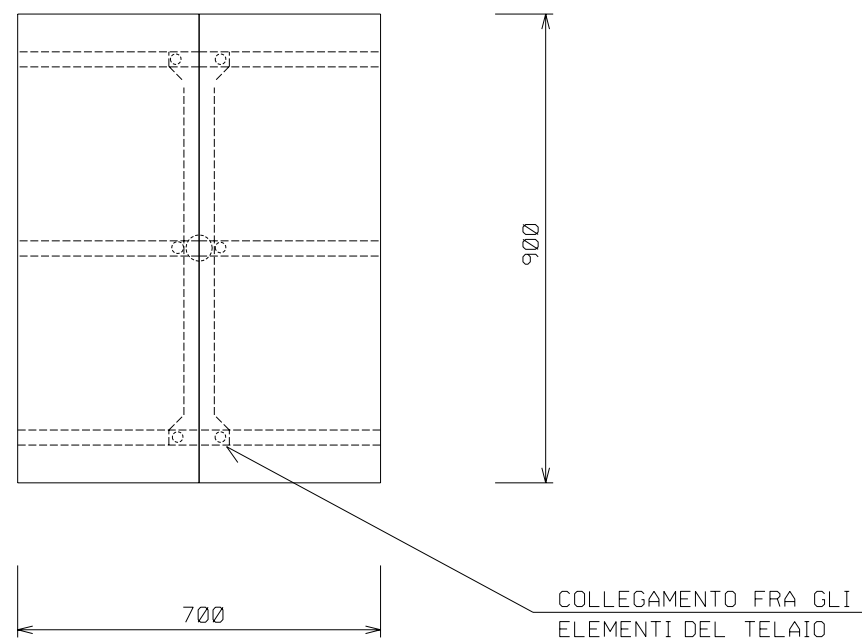
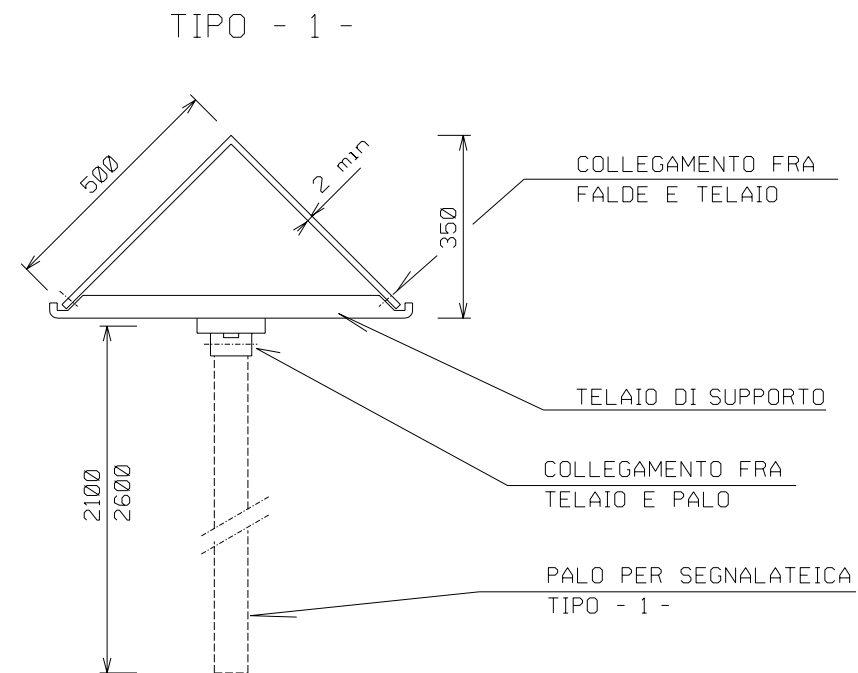


CARTELLO SEGNALORE PER VIGILANZA AEREA

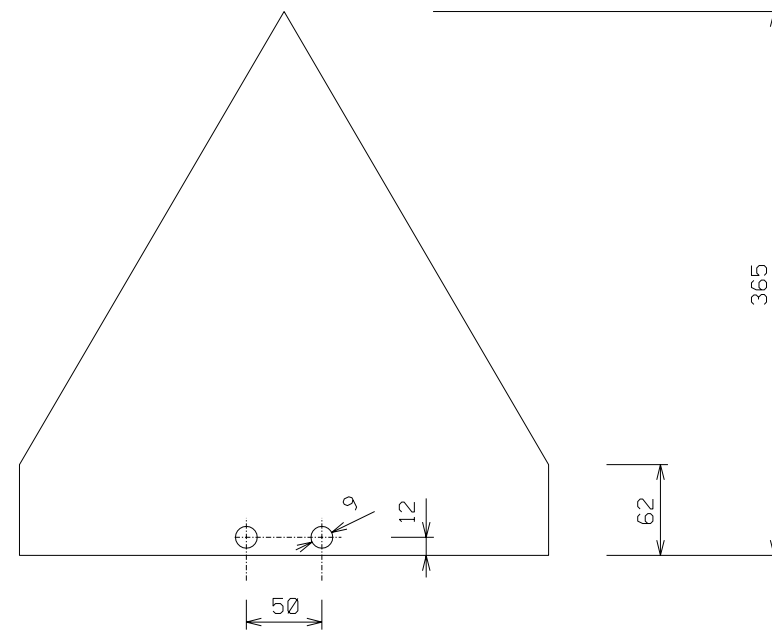


DIMENSIONI IN mm

1	15-03-04	Revisione generale	MARIOTTI	CASATI	SOIA	
0	23-02-04	EMISSIONE	MARIOTTI	MARIOTTI	SOIA	
Rev.	DATA	DESCRIZIONE	ELABORATO	VERIFICATO	APPROVATO	
		 Snam Rete Gas	 Snamprogetti		COMMESSA 659750	UNITA' N. 10
Metanodotto: SULMONA - ORICOLA DN 1200 (48") - P 75 bar			LC-D-83359			
			REVISIONE 1			
CARTELLO SEGNALORE			FG. 1 di 3			
			SCALA			

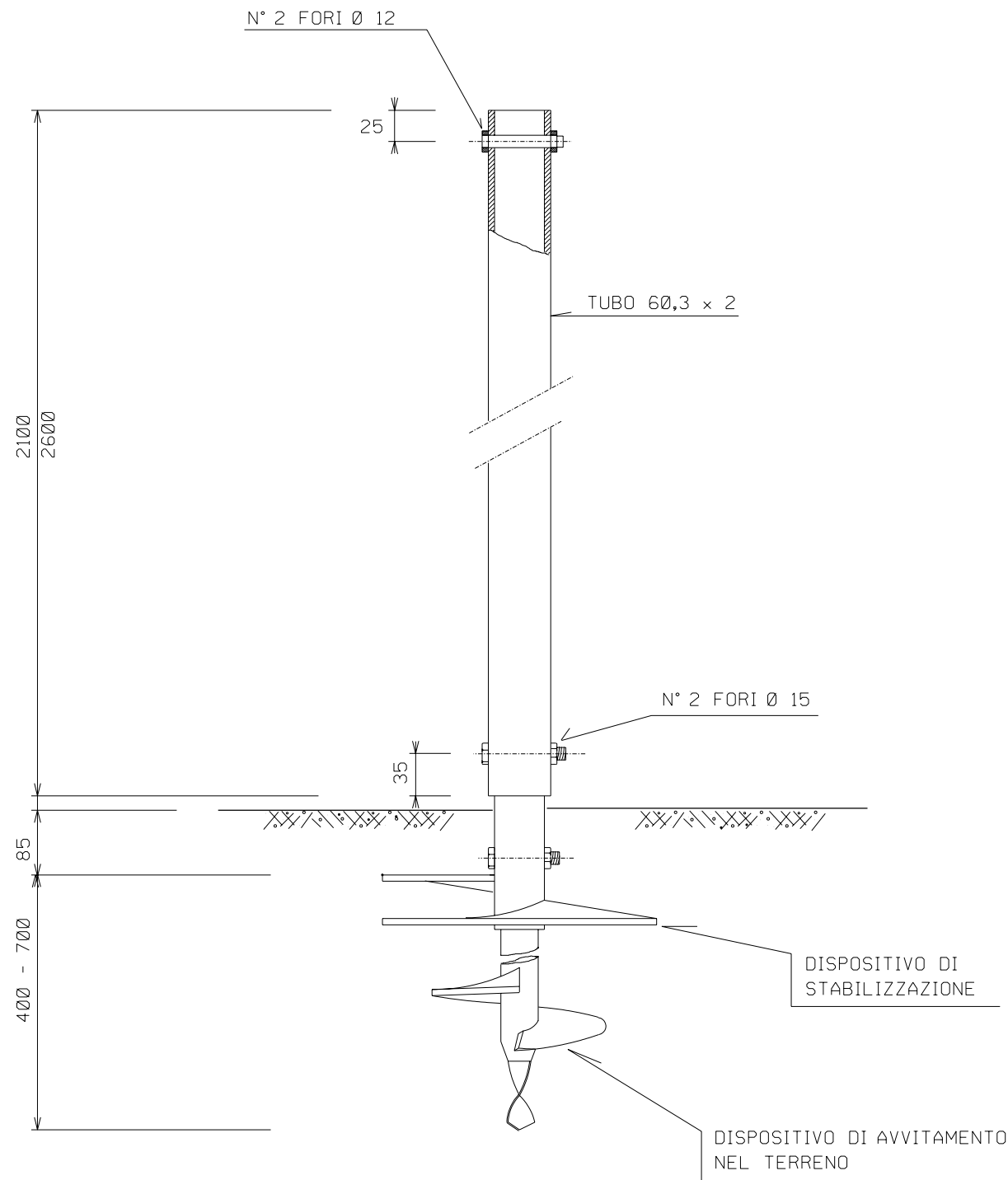
CARTELLO SEGNALATORE DI LINEA

DIMENSIONI IN mm



1	15-03-04	Revisione generale	MARIOTTI	CASATI	SOIA
0	23-02-04	EMISSIONE	MARIOTTI	MARIOTTI	SOIA
Rev.	DATA	DESCRIZIONE	ELABORATO	VERIFICATO	APPROVATO
		PROGETTISTA 		COMMESSA 659750	UNITA' N. 10
Metanodotto: SULMONA - ORICOLA DN 1200 (48") - P 75 bar			LC-D-83359		
			REVISIONE	1	
CARTELLO SEGNALATORE			FG.	2	DI 3
			SCALA		

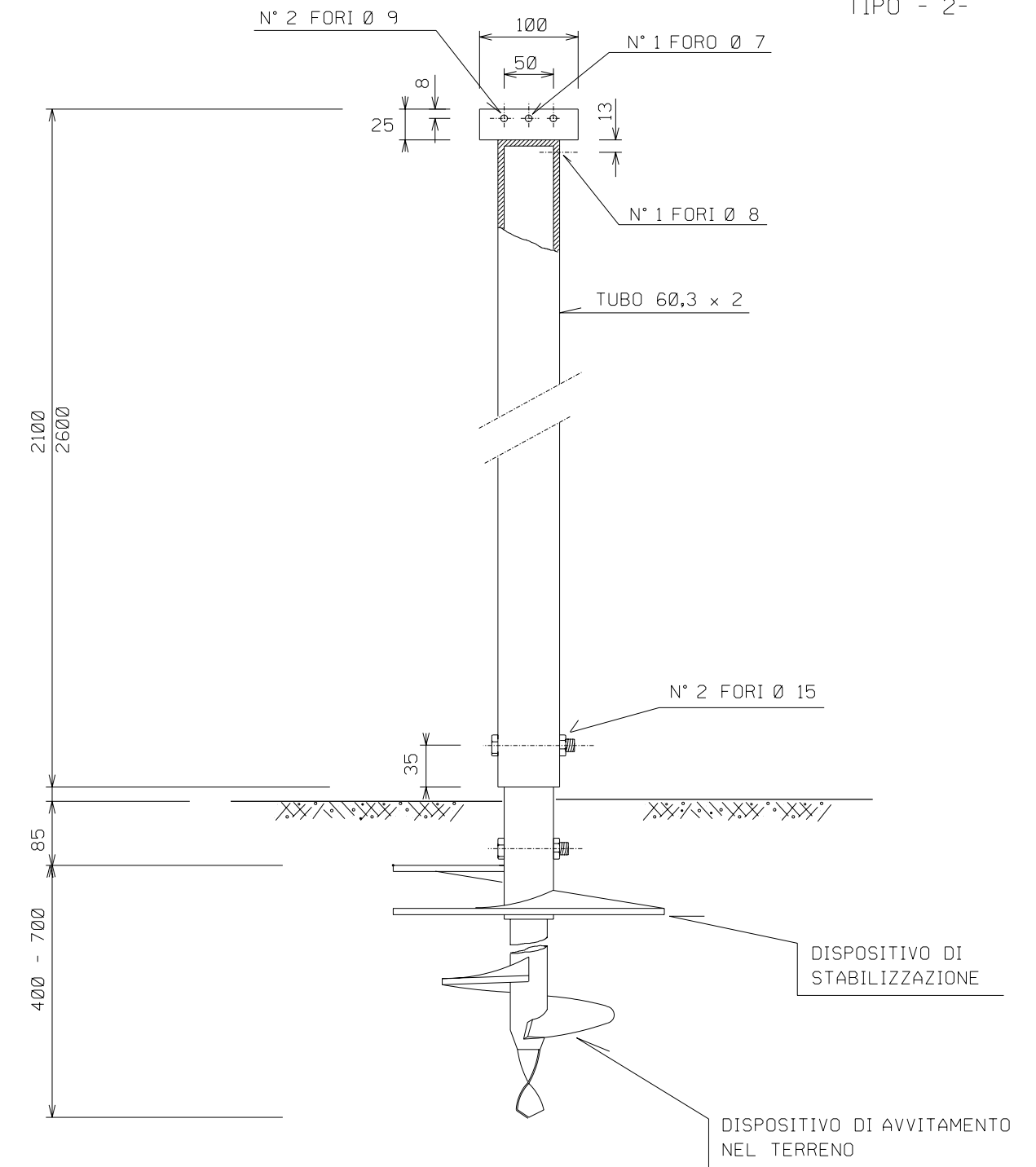
PALI PER CARTELLI SEGNALATORI
TIPO - 1 -



DOCUMENTI DI RIFERIMENTO

N.

TIPO - 2 -



1	15-03-04	Revisione generale	MARIOTTI	CASATI	SOIA	
0	23-02-04	EMISSIONE	MARIOTTI	MARIOTTI	SOIA	
Rev.	DATA	DESCRIZIONE	ELABORATO	VERIFICATO	APPROVATO	
		 	 		COMMESSA 659750	UNITA' N. 10
Metanodotto: SULMONA - ORICOLA DN 1200 (48") - P 75 bar			LC-D-83359			
			REVISIONE	1		
CARTELLO SEGNALATORE			FG.	3	di 3	
			SCALA			