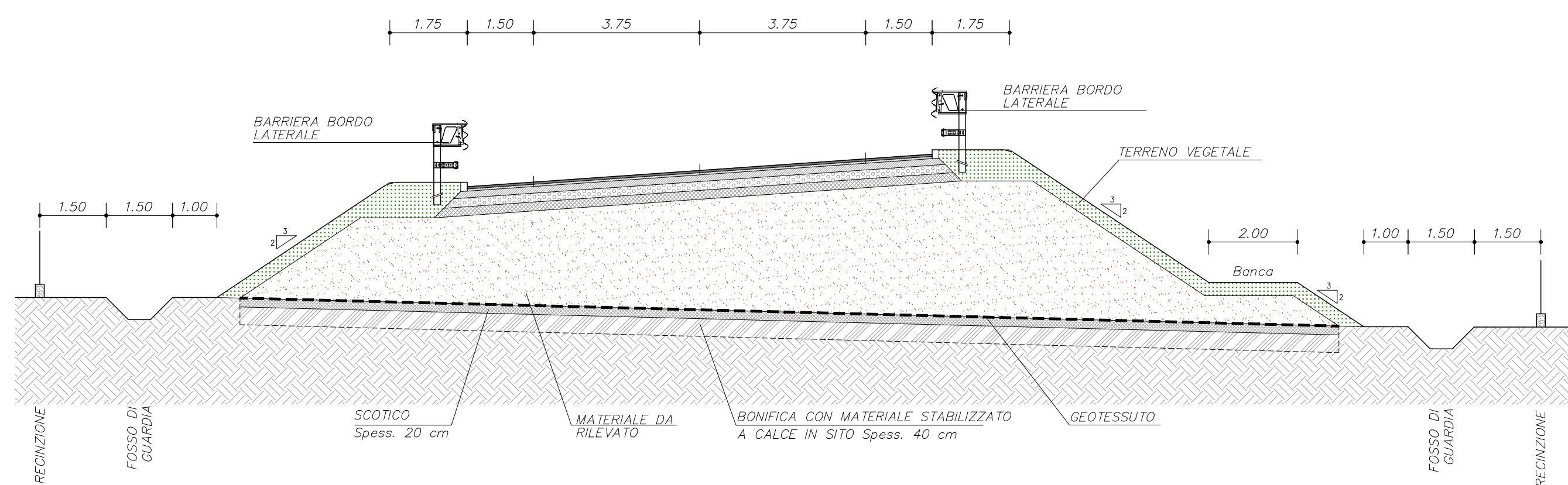


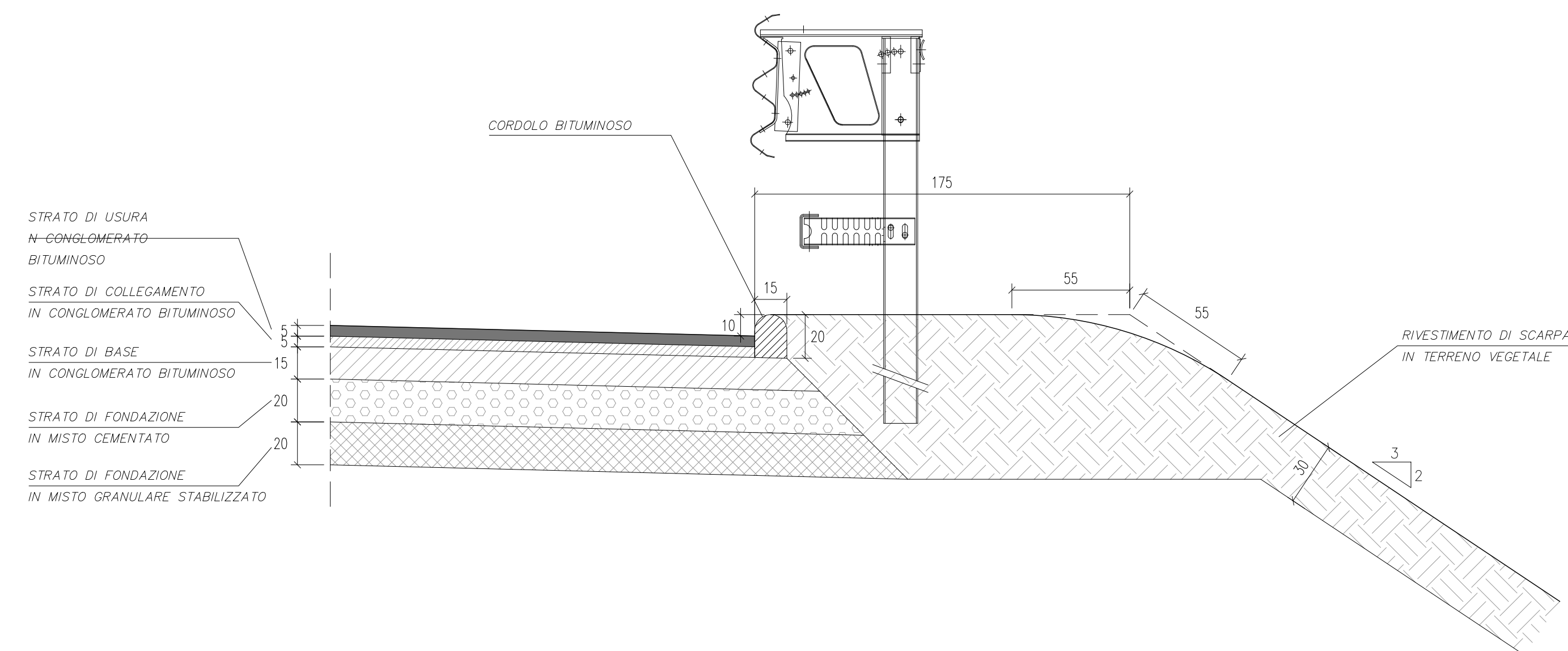
SEZIONE TIPO RAMPA BIDIREZIONALE

Scala 1:100



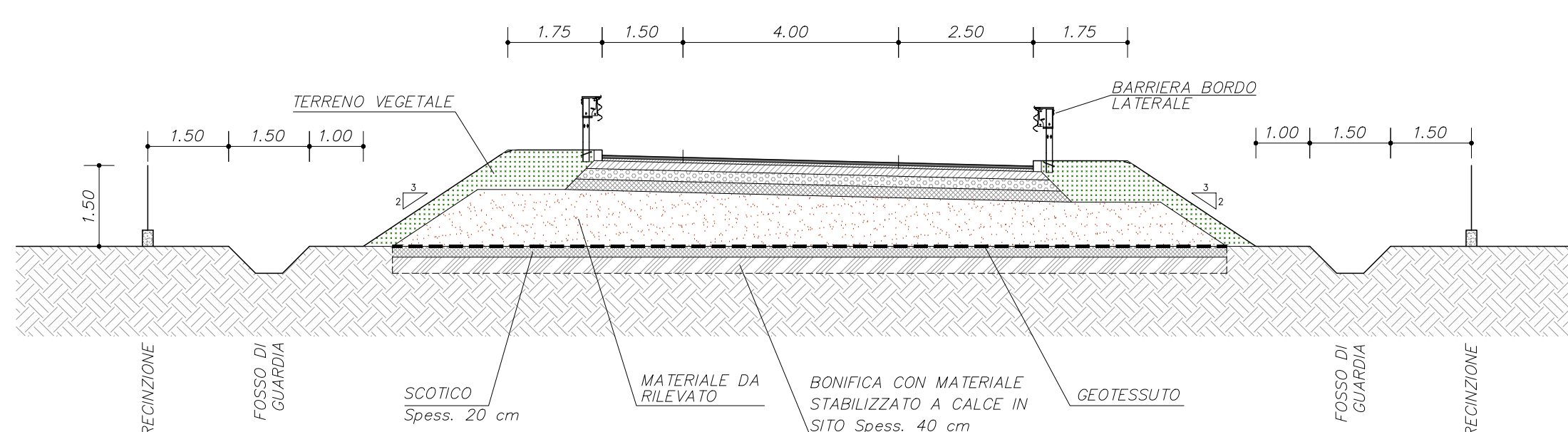
DETTAGLIO PAVIMENTAZIONI ED ARGINELLO - ASSI DI SVINCOLO

Scala 1:20



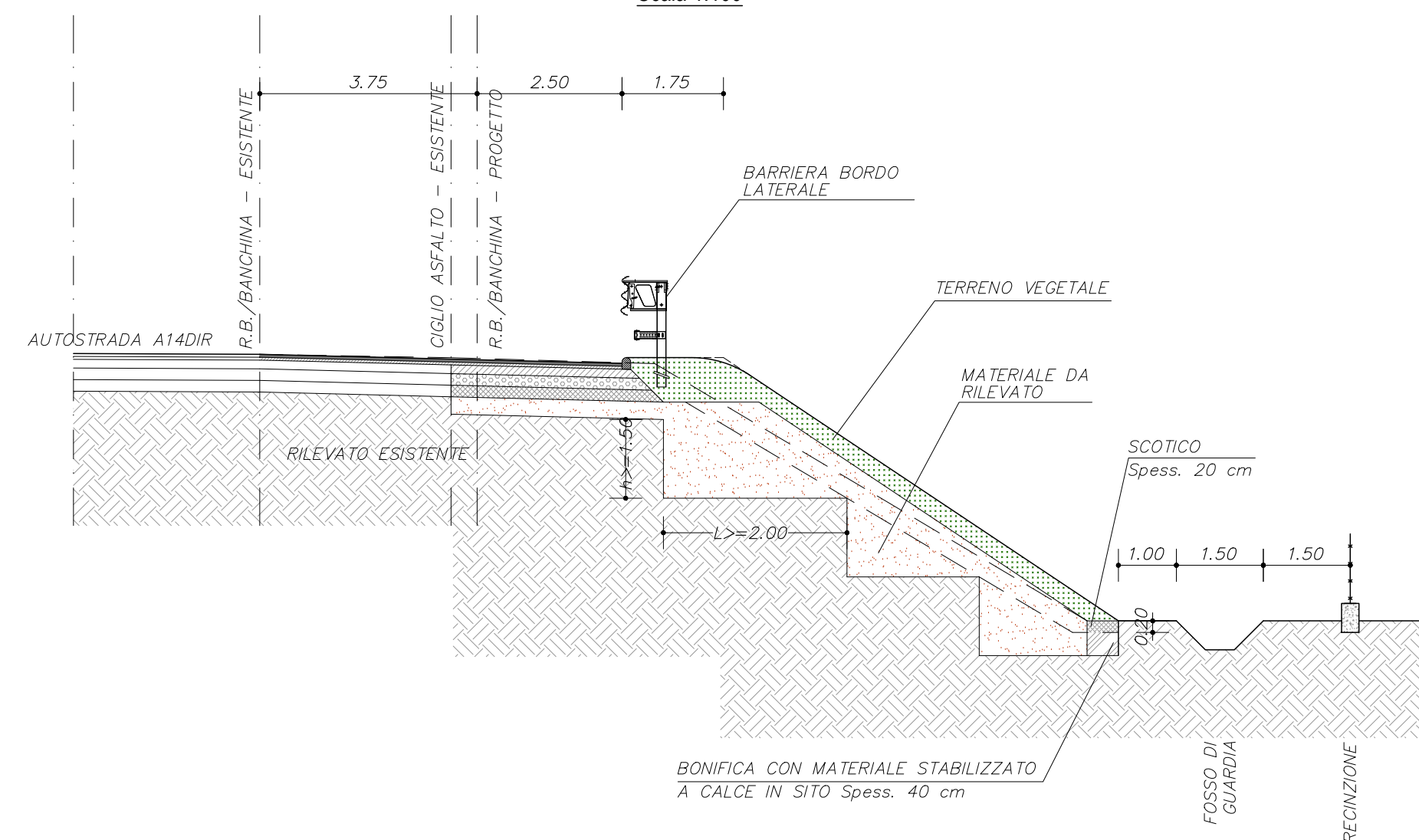
SEZIONE TIPO RAMPA MONODIREZIONALE

Scala 1:100



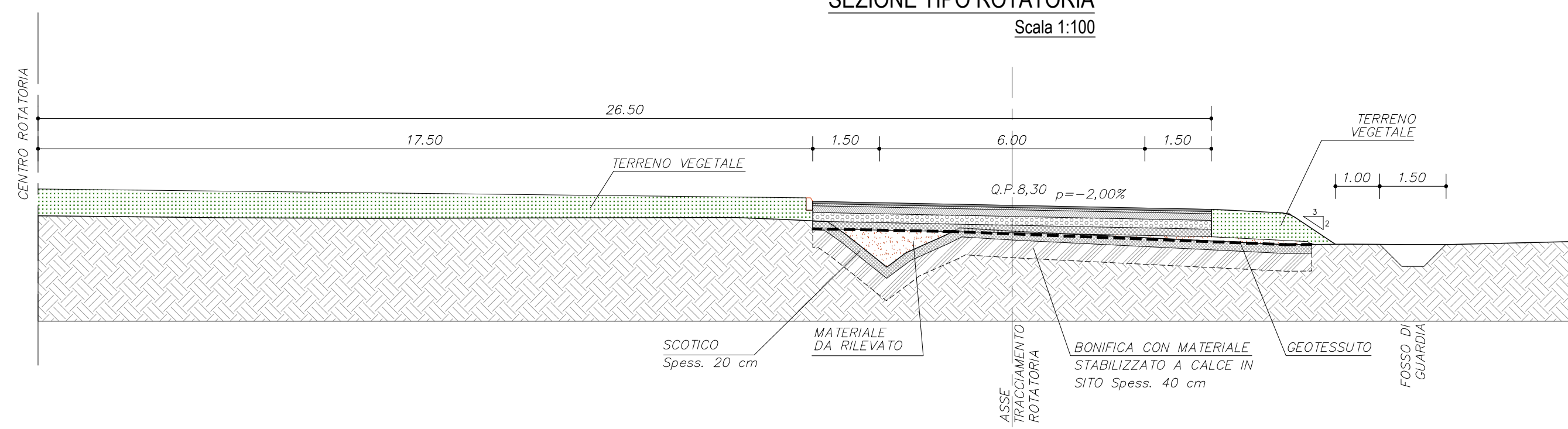
SEZIONE TIPO RAMPA IN AFFIANCAMENTO

Scala 1:100



SEZIONE TIPO ROTATORIA

Scala 1:100



PROVINCIA DI RAVENNA
SETTORE LAVORI PUBBLICI
Servizio Infrastrutture viarie e programmazione

INTERCONNESSIONE A/14 DIR CON LA S.P. 253R
SAN VITALE NEL COMUNE DI BAGNACAVALLO IN
LOCALITA' BORGO STECCHI
CUP J31B16000320009

PROGETTO DI FATTIBILITA'
TECNICO-ECONOMICA

Presidente: Sig. Michele De Pascale	Consigliere delegato al LL.PP.-Viabilità: Arch. Nicola Pasi												
Dirigente responsabile del Settore: Ing. Paolo Nobile	Resp. del Servizio: Ing. Chiara Bentini												
RESPONSABILE UNICO DEL PROCEDIMENTO: Ing. Chiara Bentini													
PROGETTO STRADALE:	Ing. Stefano Cassarini												
STUDIO FATTIBILITA' AMBIENTALE:	Ing. Francesco Mazza												
INDAGINI GEOTECNICHE:	Geol. Albertus Cecilius Aloysius Van Zutphen												
RILIEVI TOPOGRAFICI:	Provincia di Ravenna												
PROCEDURA ESPROPRIATIVA:	Provincia di Ravenna												
<table border="1"> <tr> <td>0</td> <td>EMMISSIONE</td> <td></td> <td></td> <td></td> <td></td> </tr> <tr> <td>Rev.</td> <td>Descrizione</td> <td>Redatto:</td> <td>Controllato:</td> <td>Approvato:</td> <td>Data:</td> </tr> </table>		0	EMMISSIONE					Rev.	Descrizione	Redatto:	Controllato:	Approvato:	Data:
0	EMMISSIONE												
Rev.	Descrizione	Redatto:	Controllato:	Approvato:	Data:								

TITOLO ELABORATO:
Sezioni tipo

Elaborato num:	Revisione:	Data:	Scala:	Nome file:
F.3	0	20/12/2018	1:100	F_3_421_d_526_v1_SEZIONI TIPO.dwg