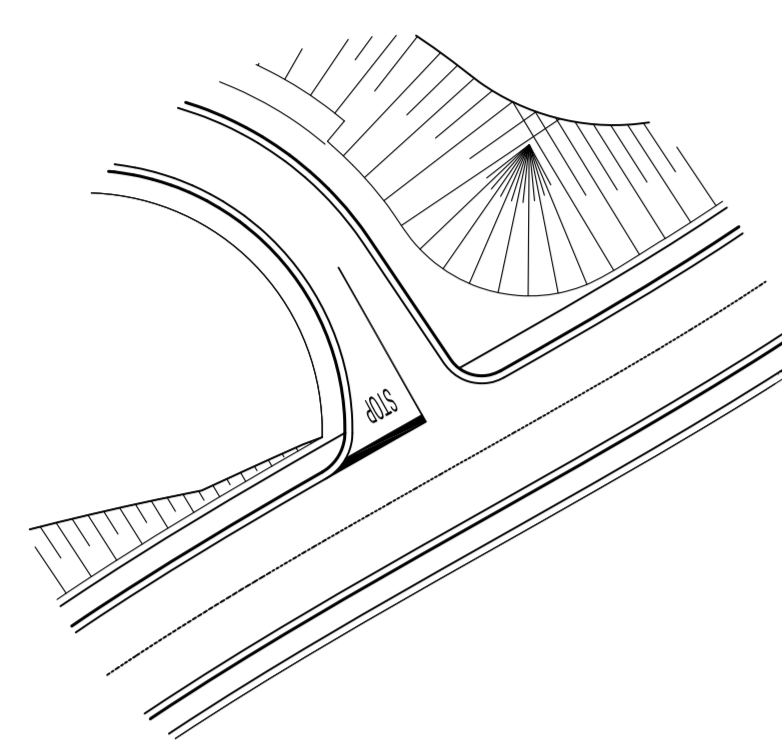
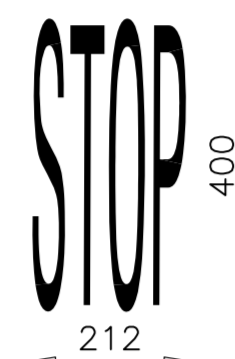


**STRISCIA TRASVERSALE DI ARRESTO**  
scala 1:500



Art.144 Reg.495/1992  
- è tracciata nella posizione più avanzata possibile  
- il simbolo orizzontale STOP è di formato maggiorato se la velocità ammessa supera i 50km/h  
- è tracciata parallelamente all'asse principale della strada  
- i simboli orizzontali sono tracciati perpendicolarmente all'asse della strada secondaria

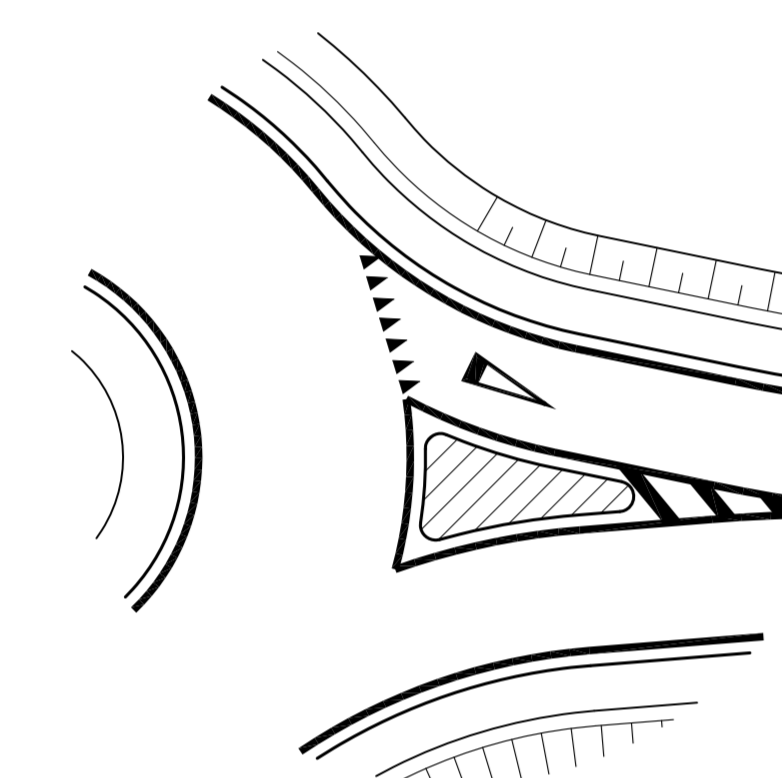
ISCRIZIONE SU STRADE TIPO A-B-C-D CON V > 50 KM/h



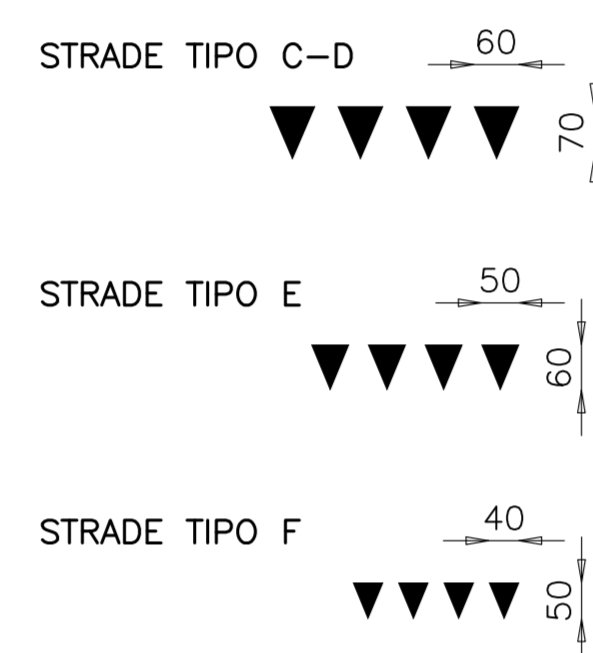
ISCRIZIONE SU STRADE TIPO D-E-F CON V <= 50 KM/h



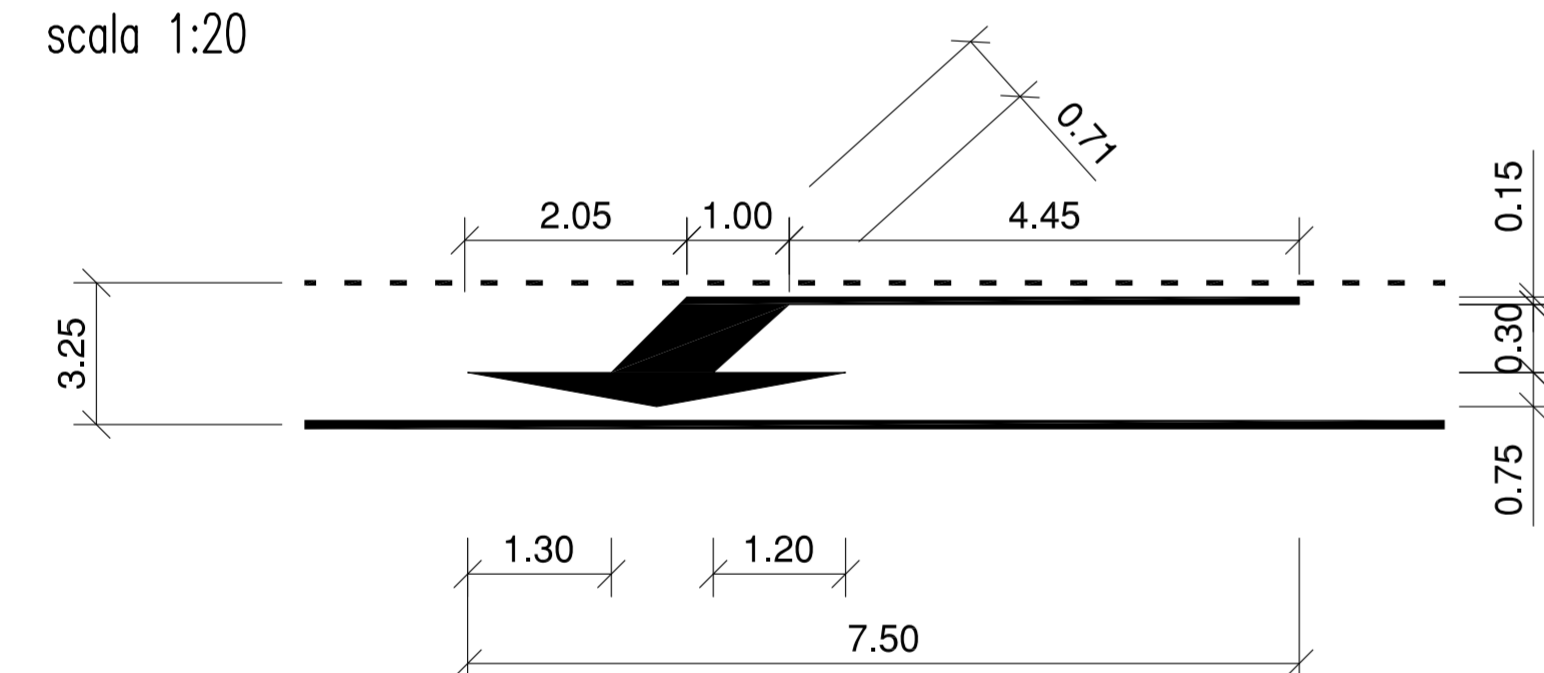
**STRISCIA TRASVERSALE DI DARE PRECEDENZA**  
scala 1:500



Art.144 Reg.495/1992  
- è formata da triangoli con la punta rivolta verso i conducenti in arrivo.



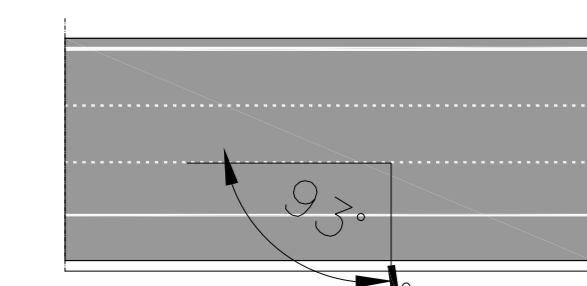
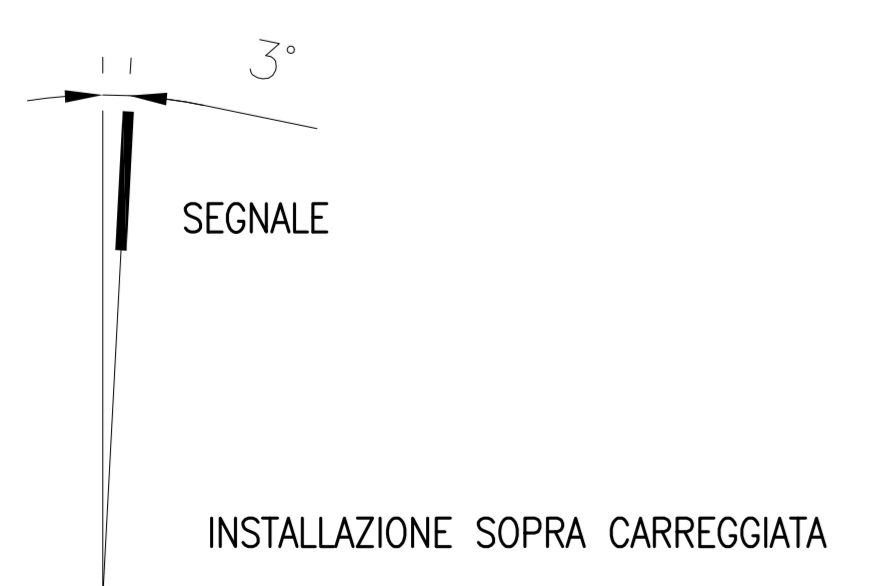
scala 1:20



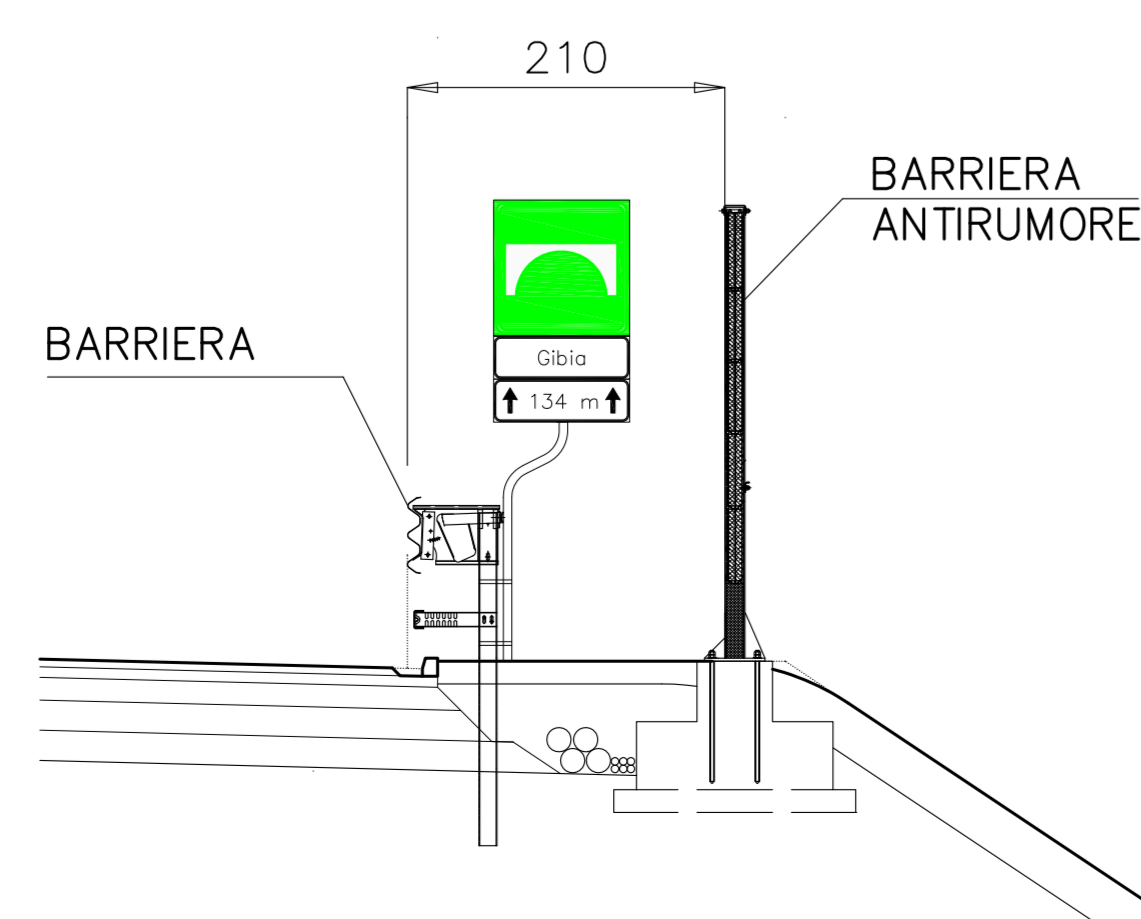
**MATERIALE UTILIZZATO PER LA SEGNALETICA ORIZZONTALE**

La segnaletica orizzontale su tappeto fonoassorbente e drenante, deve essere realizzata in materiale TERMOSTRUZZATO PLASTICO, ad immediata essiccazione, contenente microsfere rifrangenti, applicato alla temperatura di 200 gradi, compreso la contemporanea sovrappressatura a pressione di oltre microsfere, con spessore complessivo sugli elementi litoidi superficiali di 2,00 mm ed avente valore antiskid di 45/50 unità SRT.  
Sulla viabilità locale si utilizzerà vernice spartitraffico rifrangente del tipo premiscelato.

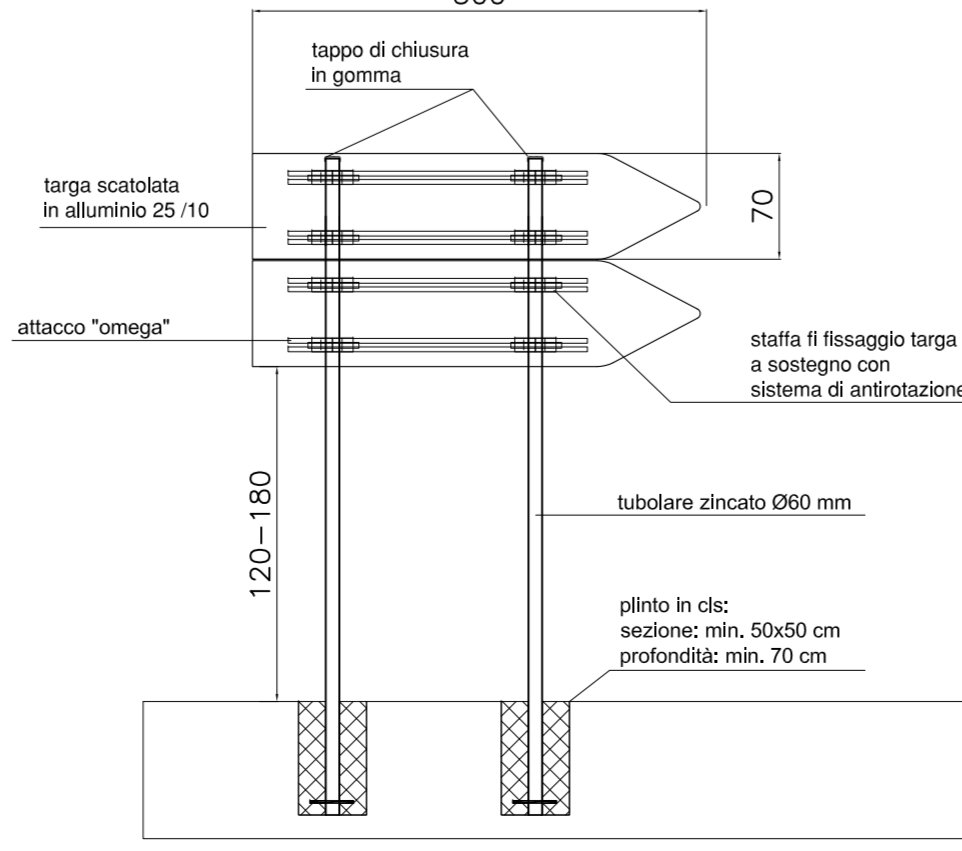
**INSTALLAZIONE DEI SEGNALI**



INSTALLAZIONE LATERALI IN RETTILINEO



INSTALLAZIONE SU BARRIERA GUARD-RAIL



INSTALLAZIONE SU TERRENO

In presenza di curva i segnali verranno installati in corrispondenza del rettillo, antecedente la curva stessa per garantire una migliore percezione della segnaletica stradale.

Tutti i segnali presenti nella tavola CG0700PP8DCC1C00000003A ricadono nella tipologia "normale" della tabella soprastante.

PROG.	SEGNALE	DESCRIZIONE
1	"PUNTI" Figura II 317 Art.135	TARGA IN ALLUMINIO SP. 25/10 DIMENSIONI: 60x60 cm TABELLE: 60x25 cm PELLICOLA AD ALTA RIFRANGENZA CLASSE 2 SPECIALE
2	"GALLERIA" Figura II 316 Art.135	TARGA IN ALLUMINIO SP. 25/10 DIMENSIONI: 60x60 cm TABELLE: 60x25 cm PELLICOLA AD ALTA RIFRANGENZA CLASSE 2 SPECIALE
3	"LIMITE MASSIMO DI VELOCITA' Figura II 50 Art.116	DISCO IN ALLUMINIO SP. 25/10 DIMENSIONI: Ø60 cm PELLICOLA AD ALTA RIFRANGENZA CLASSE 2
4	"DIVIETO DI SORPASSO" Figura II 48 Art.116	DISCO IN ALLUMINIO SP. 25/10 DIMENSIONI: Ø60 cm PELLICOLA AD ALTA RIFRANGENZA CLASSE 2
5	"DIREZIONE OBBLIGATORIA DIRITTO" Figura II 80/a Art.122	DISCO IN ALLUMINIO SP. 25/10 DIMENSIONI: Ø60 cm PELLICOLA AD ALTA RIFRANGENZA CLASSE 2
6	"ROTATORIA" Figura II 84 Art.122	DISCO IN ALLUMINIO SP. 25/10 DIMENSIONI: Ø60 cm PELLICOLA AD ALTA RIFRANGENZA CLASSE 2
7	"DARE PRECEDENZA" Figura II 39 Art.106	TRIANGOLO IN ALLUMINIO SP. 25/10 DIMENSIONI: Lato 90 cm PELLICOLA AD ALTA RIFRANGENZA CLASSE 2
8	"CONFLUENZA A DESTRA" Figura II 43/d Art.112	TRIANGOLO IN ALLUMINIO SP. 25/10 DIMENSIONI: Lato 90 cm PELLICOLA AD ALTA RIFRANGENZA CLASSE 2
9	"TERMINI E DARE PRECEDENZA" Figura II 37 Art.107	QUADRATO IN ALLUMINIO SP. 25/10 DIMENSIONI: Lato maggiore 90 cm PELLICOLA AD ALTA RIFRANGENZA CLASSE 2
10	"DIVIETO DI TRANSITO" Figura II 46 Art.115	DISCO IN ALLUMINIO SP. 25/10 DIMENSIONI: Ø60 cm PELLICOLA AD ALTA RIFRANGENZA CLASSE 2
11	"CIRCOLAZIONE ROTATORIA" Figura II 27 Art.98	TRIANGOLO IN ALLUMINIO SP. 25/10 DIMENSIONI: Lato 90 cm PELLICOLA AD ALTA RIFRANGENZA CLASSE 2

PROG.	SEGNALE	DESCRIZIONE
12	"SEGNALE DI DIREZIONE EXTRAURBANO" Figura II 248 Art.128	TARGA IN ALLUMINIO SP. 25/10 DIMENSIONI: 150x40 cm PELLICOLA AD ALTA RIFRANGENZA CLASSE 2
13	"DELINTEGRATORI SPECIALI DI MARGINE PER GALLERIA" N°2 CATADIOTTRO	SUPPORTO IN ALLUMINIO SP. 20/10 DIMENSIONI: 15x10 cm
14	"DELINTEGRATORI PER GALLERIA A DOPPIA FACCEA"	DIMENSIONI: 20x80 cm
15	"DELINTEGRATORE SPECIALE DI OSTACOLO" Figura II 472	DIMENSIONI: H=50 cm

**LEGENDA SEGNALETICA STRADE TIPO A - B - C - D - E - F con V < 50 Km/h**

**ISCRIZIONE DI STOP**  
Art.144 (Art.41 Cod. Str.)  
DIMENSIONI: Ø60 cm  
PELLICOLA AD ALTA RIFRANGENZA CLASSE 2

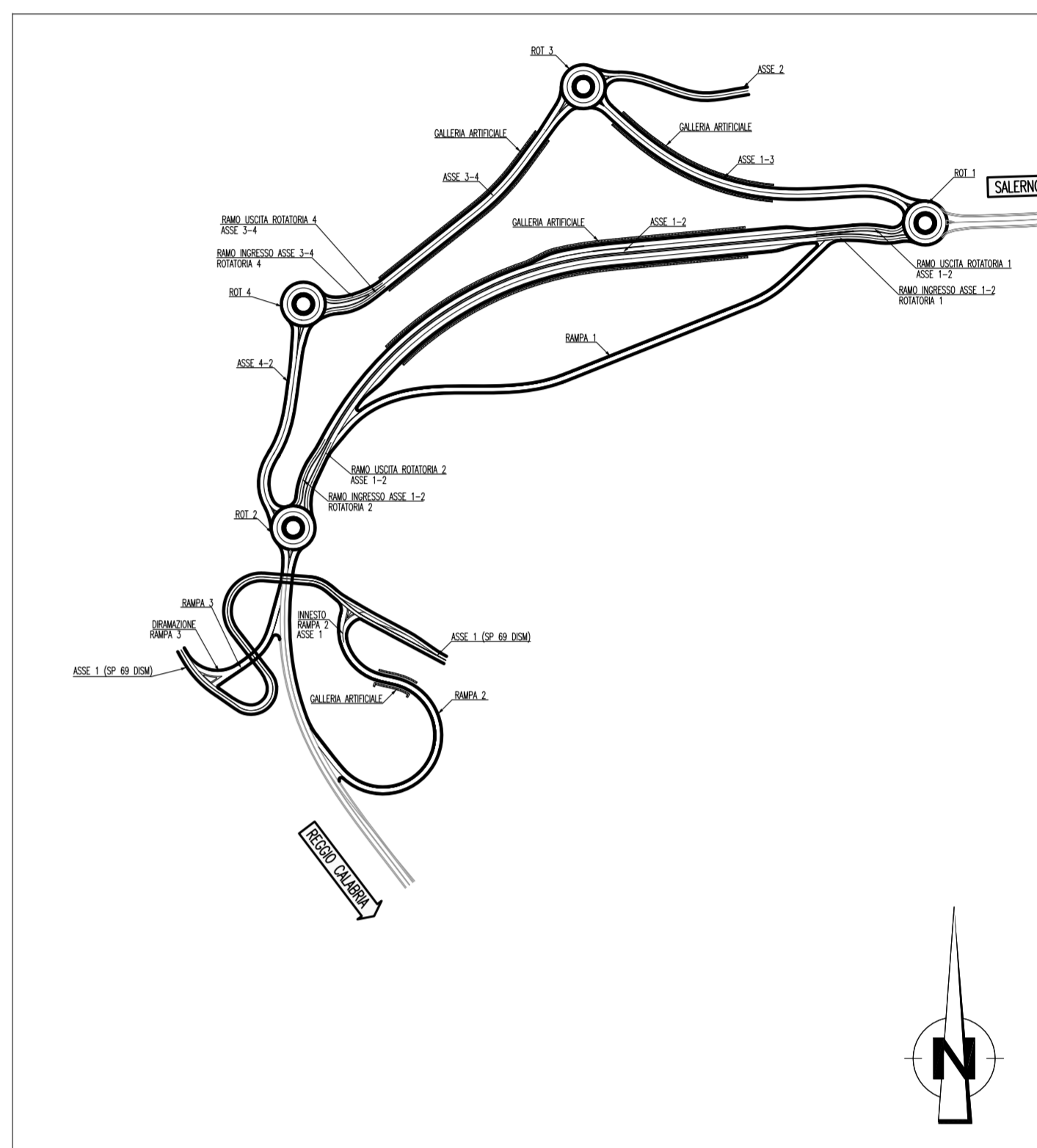
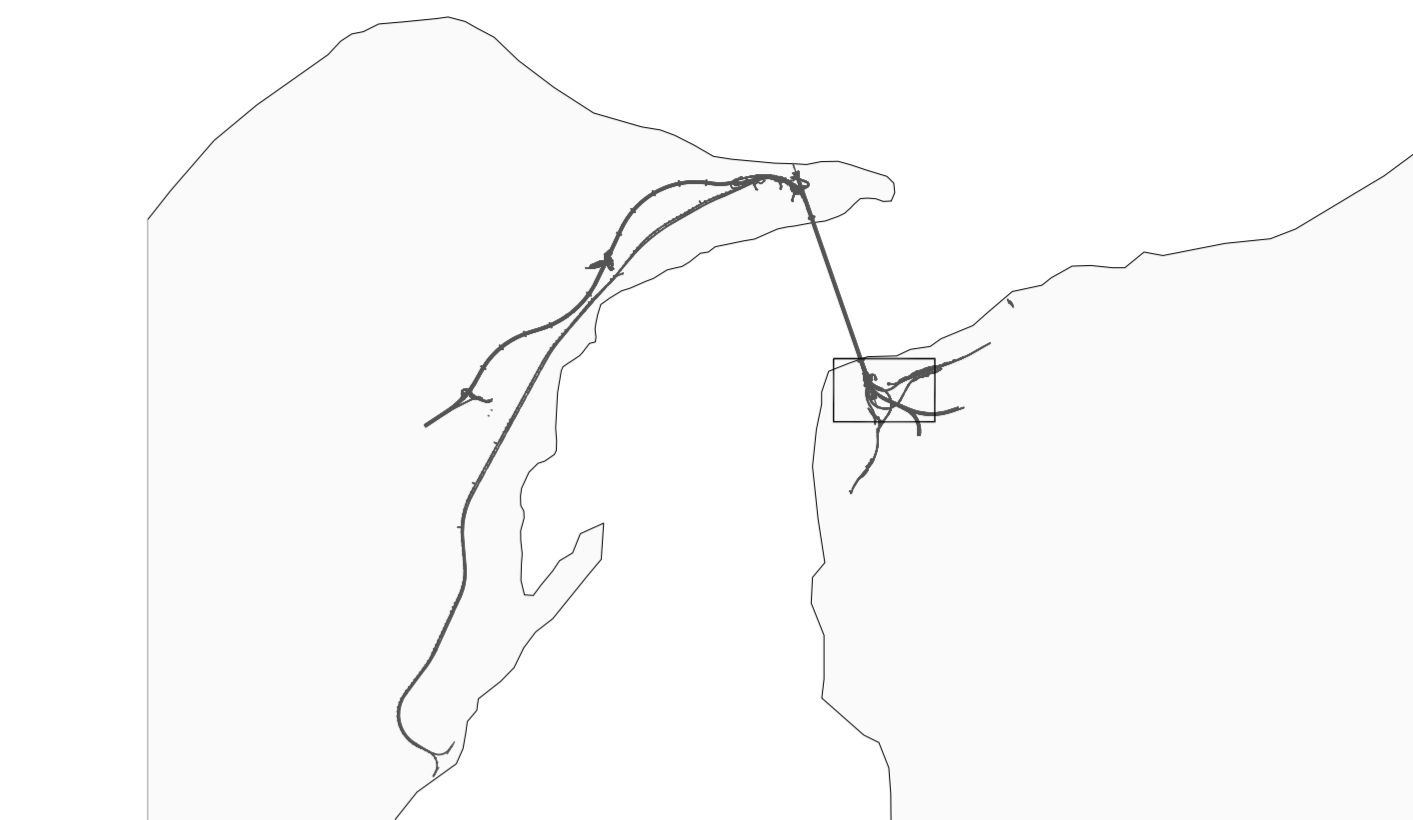
**STRISCIE TRASVERSALI (valide per strada di tipo F)**  
Art.144 (Art.40 Cod. Str.)  
DIMENSIONI: 60x25 cm  
PELLICOLA AD ALTA RIFRANGENZA CLASSE 2

**SEGNALETICA ORIZZONTALE - STRISCIE LONGITUDINALI**  
Art.130 (Art.40 Cod. Str.)  
Stipite di separazione dei sensi e delle corsie di marcia nei tratti con velocità di progetto superiore a 110 Km/h  
Stipite di separazione dei sensi e delle corsie di marcia nei tratti con velocità di progetto tra 50 e 110 Km/h  
Stipite di preavviso dell'approfondirsi di una strada continua  
Stipite di orientazione delle corsie di accelerazione e decelerazione  
Stipite di margine, per interruzione di linee continue in corrispondenza di accessi laterali o di passi carrai  
Stipite di guida nelle intersezioni  
Stipite di separazione delle corsie reversibili

**TABELLA DIMENSIONI CARTELLI (misure in cm)**

Figura	Dimensioni (cm)
1-TRIANGOLO	piccolo: 40   30   30   30 normale: 60   45   45   45 grande: 100   75   75   75
2-QUADRATO	piccolo: 40   40   40   40 normale: 60   60   60   60 grande: 100   100   100   100
3-CIRCOLO (senza)	piccolo: 60   60 normale: 80   80 grande: 100   100
4-CIRCOLO (con)	piccolo: 60   60   60   60 normale: 80   80   80   80 grande: 100   100   100   100
5-QUADRATO (senza)	piccolo: 40   40   40   40 normale: 60   60   60   60 grande: 100   100   100   100
6-QUADRATO (con)	piccolo: 40   40   40   40 normale: 60   60   60   60 grande: 100   100   100   100
7-RETTANGOLO (senza)	piccolo: 40   60   60   40 normale: 60   80   80   60 grande: 100   120   120   100
8-RETTANGOLO (con)	piccolo: 40   60   60   40 normale: 60   80   80   60 grande: 100   120   120   100
9-PANNELLO RETTANGOLARE	piccolo: 40   60   60   40 normale: 60   80   80   60 grande: 100   120   120   100
10-PANNELLO RETTANGOLARE	piccolo: 40   60   60   40 normale: 60   80   80   60 grande: 100   120   120   100
11-PANNELLO RETTANGOLARE	piccolo: 40   60   60   40 normale: 60   80   80   60 grande: 100   120   120   100
12-PANNELLO RETTANGOLARE	piccolo: 40   60   60   40 normale: 60   80   80   60 grande: 100   120   120   100

**NOTE GENERALI**



**Stretto di Messina**  
Coordinato per la progettazione, realizzazione e gestione del collegamento stabile tra la Sicilia e il Continente  
Impresa di diritto pubblico  
Legge n° 1158 del 17 dicembre 1971, modificata dal D.Lgs. n° 114 del 24 aprile 2003

**EUROLINK S.p.A.**  
IMPREGLIO S.p.A. (Mandatario)  
SOCIETA' ITALIANA PER CONDOTTE D'ACQUA S.p.A. (Mandante)  
COOPERATIVA MURATORI E CEMENTISTI - C.M.C. di Ravenna Soc. Coop. a.r.l. (Mandante)  
SACYR S.A.U. (Mandatario)  
ISHIKAWAJIMA - HARIMA HEAVY INDUSTRIES CO. LTD. (Mandante)  
A.C.I. S.C.P.A. - CONSORZIO STABILE (Mandante)

**PROGETTO DEFINITIVO**

**COLLEGAMENTI VERSANTE CALABRIA**  
CENTRO DIREZIONALE CD0371\_F0  
OPERE CIVILI EDILI  
OPERE COMPLEMENTARI - SEGNALETICA  
SEGNALETICA: PARTICOLARI TIPOLOGICI E TABELLA DELLE DIMENSIONI SEGNALI

IL PROGETTISTA: Dott. Ing. F. Colto  
IL CONTRAENTE GENERALE: STRETTO DI MESSINA  
STRETTO DI MESSINA  
Dott. Ing. E. Ragoni  
Dott. Ing. E. Ragoni  
Dott. Ing. E. Ragoni

REVISIONI: REV. DATA DESCRIZIONE REDATTO VERIFICATO APPROVATO  
FO. 20/06/2011 EMISSIONE FINALE S. COSESA F. BERTONI F. COLTA

NOTE DEL FILE: CDO371\_F0.dwg