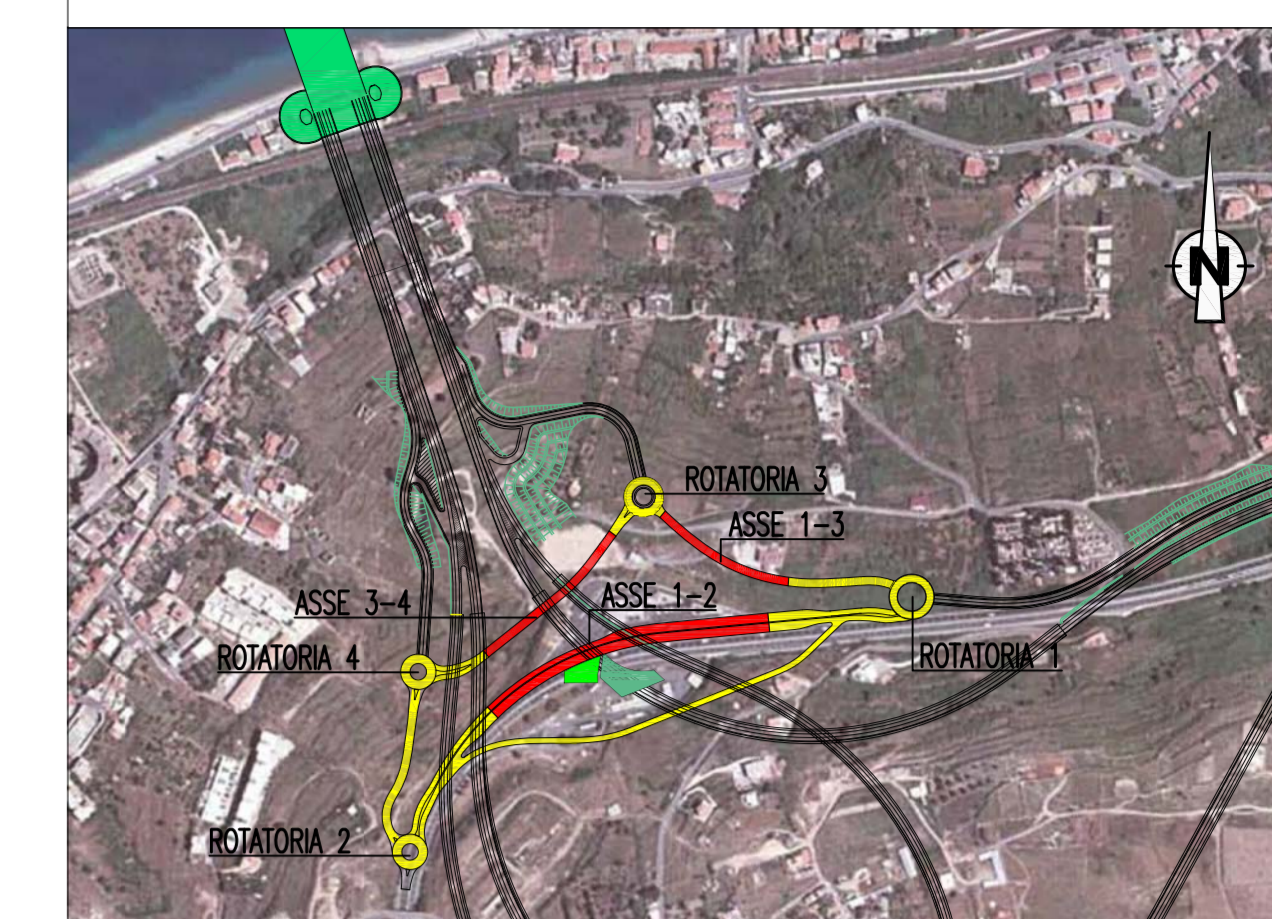


NOTE GENERALI

KEY-MAP



	CENTRO DIREZIONALE
	CABINA ELETTRICA MT/BT - RAMPE CENTRO DIREZIONALE
	TRATTO STRADALE IN GALLERIA
	TRATTO STRADALE ALL'APERTO

ELABORATI DI RIFERIMENTO

COLLEGAMENTI AL CENTRO DIREZIONALE
 PLANIMETRIA IMPIANTI SPECIALI DI SICUREZZA E/O
 COMUNICAZIONE DELLE RAMPE IN TUNNEL

LEGENDA COLORI

	IMPIANTO DI ILLUMINAZIONE
	IMPIANTO DI SUPERVISIONE
	IMPIANTO SOS
	IMPIANTO TVCC
	IMPIANTO RIVELAZIONE INCENDI
	IMPIANTO PANNELLI A MESSAGGIO VARIABILE
	IMPIANTO RADIO
	IMPIANTO ANTINCENDIO
	IMPIANTO DI VENTILAZIONE, CONTROLLO TRAFFICO E QUALITA' DELL'ARIA

LEGENDA RETI

	RETE MEDIA TENSIONE (MT) GENERALE
	RETE BASSA TENSIONE (BT) ORDINARIA
	RETE BASSA TENSIONE (BT) DI EMERGENZA (DA GE)
	RETE BASSA TENSIONE (BT) DI SICUREZZA (DA UPS)
	RETE SPECIALE DI COMUNICAZIONE LOCALE CON CAVO MULTICONDUTTORE
	RETE SPECIALE DI COMUNICAZIONE LOCALE CON CAVO COASSIALE
	RETE SPECIALE DI COMUNICAZIONE GENERALE IN FIBRA OTTICA (WAN)
	RETE SPECIALE DI COMUNICAZIONE LOCALE IN FIBRA OTTICA
	DERIVAZIONE ENTRO CASSETTA CON MORSETTIERA O MUFFOLA

LEGENDA SIMBOLI

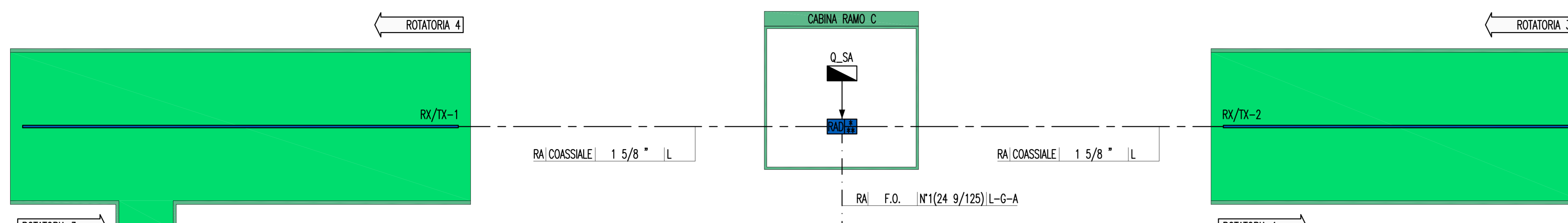
	QUADRO ELETTRICO
	CAVO RADIANTE FESSURATO 1" 5/8
	COMBINATORE CANALI RF
	CONVERTITORE FIBRA OTTICA/RADIOFREQUENZA (RAME)
	FILTRO
	MATRICE DI COMMUTAZIONE PER TRASMISSIONE ANNUNCI
	COMBINATORE CANALI RF
	UNITA' AUDIO LOCALE PER CANALE FM
	GATEWAY
	SERVER DI GESTIONE TETRA
	SERVER DI GESTIONE RADIO
	MODULO CONTATTI DI ALLARME
	REGISTRATORE VOCALE DIGITALE
	MODULO DI COMUNICAZIONE ETHERNET
	AMPLIFICATORE
	MODULO ACCOPPIATORE/DIVISORE (SPLITTER)
	STAZIONE DI ALIMENTAZIONE 230Vcc/48Vcc CON BATTERIE
	ALIMENTATORE 48Vcc/12Vcc
	CONSOLLE OPERATORE
	TELEFONO DI SERVIZIO
	RADIOMICROFONO PER OPERATORE CENTRO DI CONTROLLO
	POSTO OPERATORE (DISPATCHER) SERVIZIO TETRA
	ANTENNA RICEZIONE/TRASMISSIONE SERVIZI PS
	ANTENNA RICEZIONE/TRASMISSIONE SERVIZI VVf
	ANTENNA RICEZIONE/TRASMISSIONE SERVIZI 118
	ANTENNA RICEZIONE/TRASMISSIONE SERVIZI TETRA
	ANTENNA RICEZIONE/TRASMISSIONE CANALE FM
	ANTENNA RICEZIONE/TRASMISSIONE SEGNALI GSM/UMTS
	CONTROLLATORE A LOGICA PROGRAMMABILE (PLC)
	NODO DI RETE LAN

INDICATORE CAVI ELETTRICI

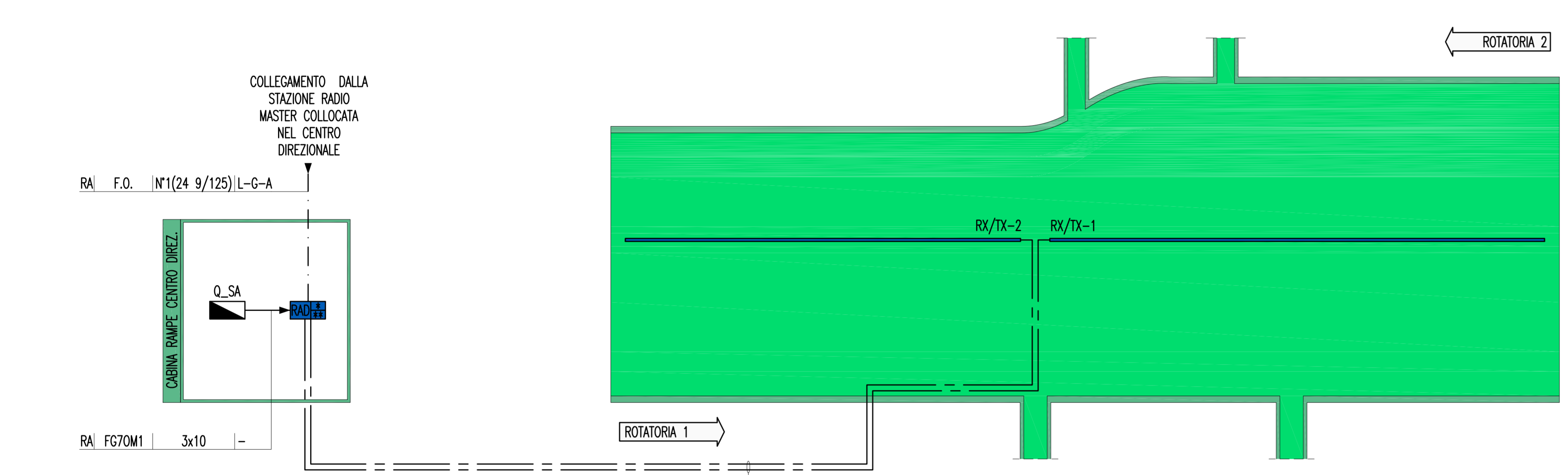
A	IMPIANTO
MT	MEDIA TENSIONE
BT	BASSA TENSIONE
SA	SERVI AUSILIARI
VE	VENTILAZIONE
AN	ANTINCENDIO
IE	ILLUMINAZIONE ESTERNA
IL	ILLUMINAZIONE TUNNEL
SP	SPECIALI (GENERICI)
SV	SUPERVISIONE
TV	TVCC
SO	SOS
RI	RIVELAZIONE INCENDI
SS	SEGNALERICA
RA	RADIO
PM	PANNELLI A MESSAGGIO VARIABILE (PMV)
SE	SEMAFORICO
MA	MONITORAGGIO ATMOSFERICO
CT	CONTROLLO TRAFFICO
B	TIPO CAVO
C	FORMAZIONE CAVO
D	ULTERIORI INFORMAZIONI
A	ARMADIO
L	LESON (O A NORMA CEI 20-37
P	PATCH CORD
S	SCHERMATO
T	TRISTATO
F	FAST ETHERNET 100 Mb/s
G	GBAS ETHERNET 1000 Mb/s
R	RESISTENTE AL FUOCO A NORMA CEI 20-36 O EN 50200
E	CAVO AD ELICA

GALLERIA ARTIFICIALE ASSE 3-4

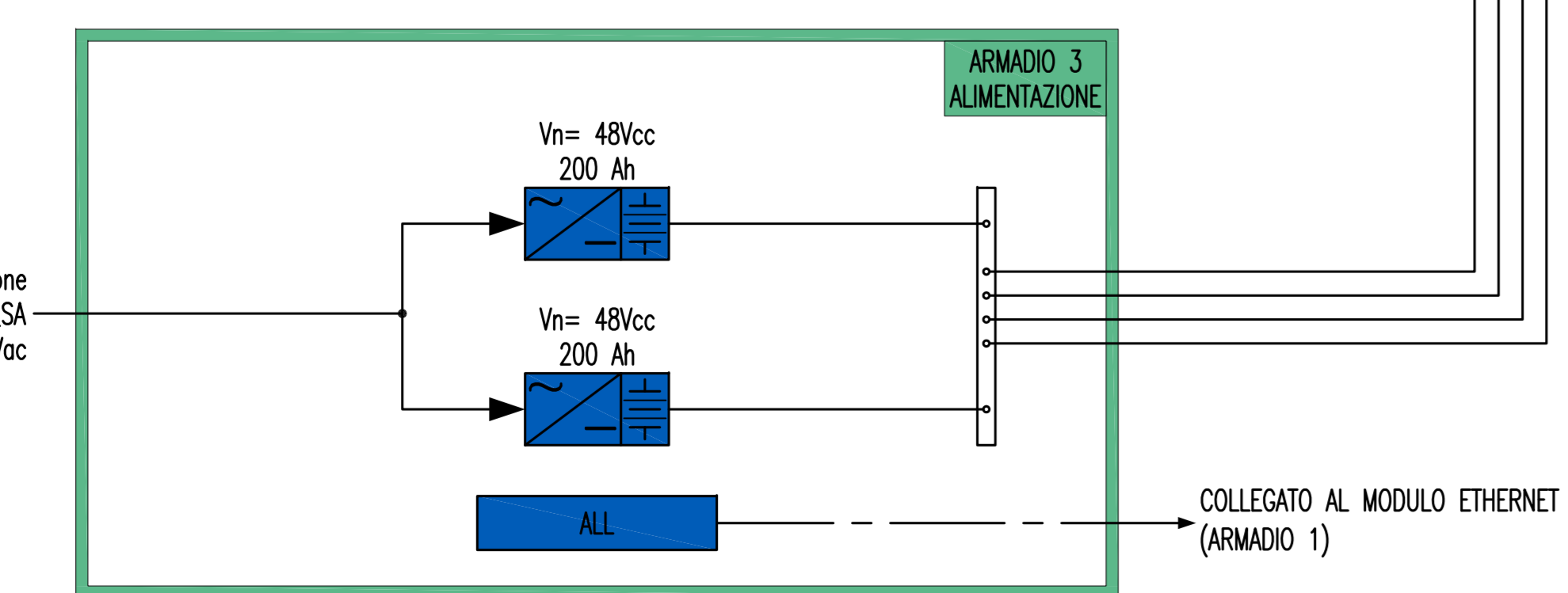
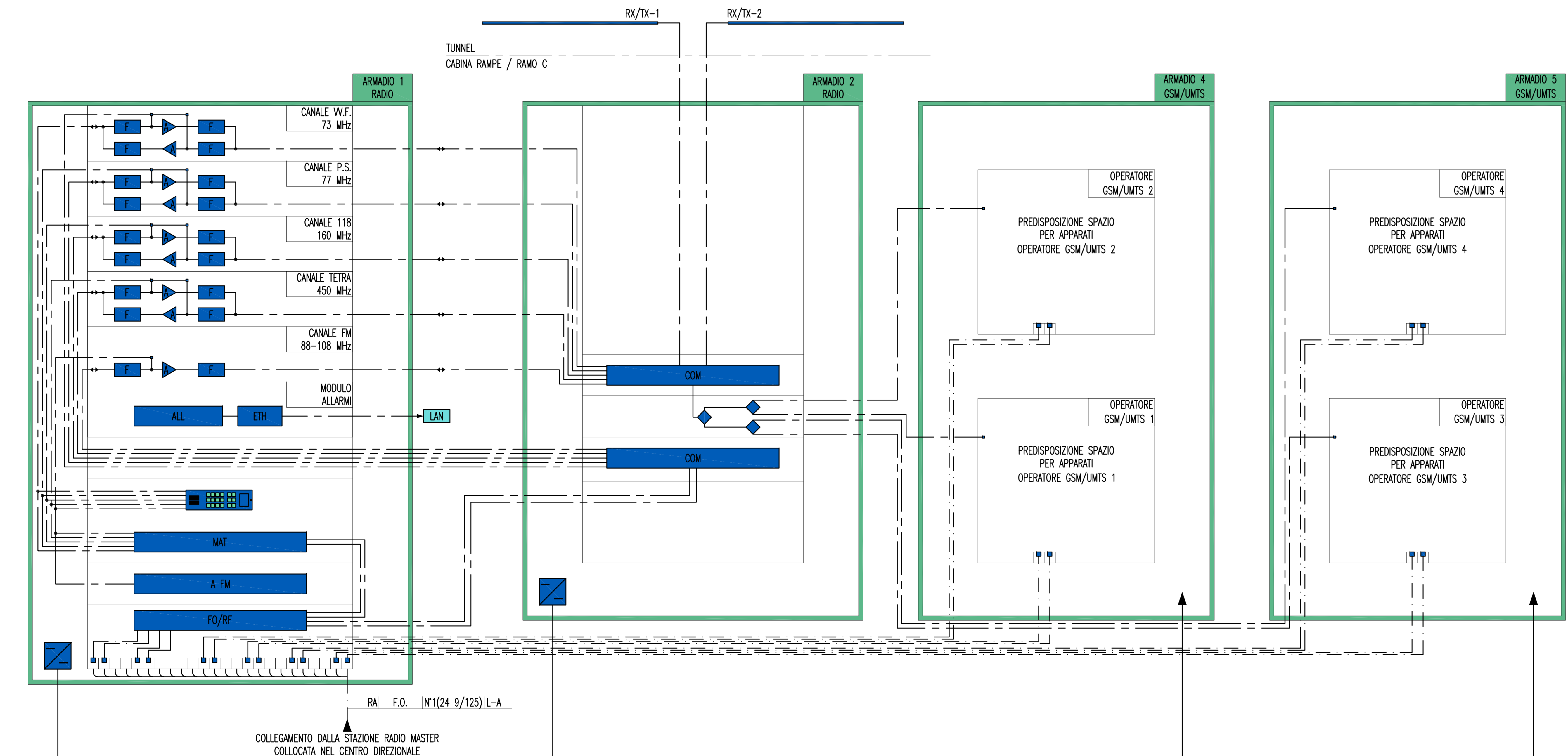
GALLERIA ARTIFICIALE ASSE 1-3



GALLERIA ARTIFICIALE ASSE 1-2



SCHEMA COLLEGAMENTI STAZIONE RADIO SLAVE



Stretto di Messina
 Concessionario per la progettazione, realizzazione e gestione del collegamento stabile tra lo Stretto e il Continente
 Organismo di diritto pubblico
 Legge n° 1108 del 15 dicembre 1971, modificata dal D.Lgs. n° 114 del 24 aprile 2003

PONTE SULLO STRETTO DI MESSINA
 PROGETTO DEFINITIVO

EUROLINK S.C.p.A.
 IMPREGIOLIO S.p.A. (Mandatario)
 SOCIETA' ITALIANA PER CONDOTTE D'ACQUA S.p.A. (Mandatario)
 COOPERATIVA MURATORI E CEMENTISTI - C.M.C. di Ravenna Soc. Coop. a.r.l. (Mandatario)
 SHAKAR S.A.S. (Mandatario)
 ISHKAWAJIMA - HARIMA HEAVY INDUSTRIES CO. LTD. (Mandatario)
 A.C.I. S.C.P.A. - CONSORZIO STABILE (Mandatario)

IL PROGETTISTA Dott. Ing. I. Barilli Ordine Ingegneri V.C.C. n° 122	IL CONTRATTORE GENERALE Project Manager (Ing. P.P. Marcheselli)	STRETTO DI MESSINA Direttore Generale e RIP. Iscrizione (Ing. G. Fommemigli)	STRETTO DI MESSINA Amministratore Delegato (Dott. P. Ciucci)
--	---	---	--

COLLEGAMENTI VERSANTE CALABRIA
 CENTRO DIREZIONALE
 IMPIANTI
 COLLEGAMENTI AL CENTRO DIREZIONALE
 SCHEMA ARCHITETTURA LOCALE IMPIANTO RADIO DELLE RAMPE IN TUNNEL

REV	DATA	DESCRIZIONE	REDATTO	VERIFICATO	APPROVATO
1/0	20/05/2011	EMISSIONE FINALE	D. RE.	G. LUPI	I. BARILLI