

INTERVENTO PREVISTO

La misura di mitigazione prevede l'installazione di bruciatori di nuova generazione presso le centrali termiche sia per la produzione di acqua calda sanitaria sia per climatizzazione.

COMPONENTI AMBIENTALI

La componente ambientale interessata dall'intervento è quella delle **EMISSIONI IN ATMOSFERA** con particolare riferimento alle emissioni dovute alle centrali termiche esistenti e di nuova realizzazione nell'ambito di ampliamento del terminal passeggeri.

OBIETTIVI

Le attività per la produzione di energia termica mediante processi di combustione realizzati per mezzo di caldaie generano tra i prodotti di combustione la formazione di NO_x. Attraverso la scelta di combustibili che non contengono impurezze azotate, quale il gas naturale (metano) il Gestore Aeroportuale ha avviato il processo di riduzione dell'NO_x da processi di combustione.

Per proseguire sul percorso di riduzione dell'NO_x il Gestore Aeroportuale ha pianificato l'installazione di bruciatori a bassa emissione (*low NO_x*) presso le centrali termiche esistenti e ha fornito come input progettuale tali elementi anche per le centrali di futura realizzazione.

I bruciatori industriali a basso rilascio di azoto (*low NO_x*) utilizzano dispositivi per controllare il rapporto tra aria e combustibile per limitare l'eccesso di aria e ricircolando i gas generati dalla combustione in testa al bruciatore.

EFFETTI ATTESI

L'intervento si propone di agire su:

1. Componente ATMOSFERA

Riduzione delle emissioni in atmosfera dovute alle sorgenti di tipo stazionario come le centrali termiche aeroportuali.

MODALITÀ DI FINANZIAMENTO

Il valore complessivo dell'intervento sarà definito dal Gestore Aeroportuale sulla base dei prezzi di mercato dei componenti da installare.

Il valore dell'intervento il cui finanziamento è di competenza del Gestore Aeroportuale sarà valutato sia per le centrali esistenti che per quelle di nuova realizzazione previste dal "progetto Romeo".

L'erogazione ad opera del Gestore Aeroportuale delle somme necessarie al finanziamento degli interventi avverrà in una prima fase per l'installazione dei bruciatori nei sistemi esistenti e, nella fase realizzativa del progetto Romeo, per l'installazione nella centrale termica di nuova realizzazione che prevede l'installazione di 4 nuove caldaie.

L'investimento previsto per l'installazione dei bruciatori a basse emissioni lox NO_x ammonta a € 80.000

TEMPISTICA

Gli interventi relativi alla nuova realizzazione della centrale termica sono previsti nel "progetto Romeo" nel periodo 2019-2020. Gli interventi sulle centrali esistenti sono previsti a partire dal 2019.

LOCALIZZAZIONE

Gli interventi interesseranno sia le centrali termiche esistenti sia la centrale termica di nuova realizzazione prevista dal "progetto Romeo". Tutte le centrali termiche sono situate all'interno del sedime aeroportuale.

PROGETTAZIONE

La progettazione sarà eseguita da professionista individuato dal Gestore Aeroportuale nel rispetto del D. Lgs. 50/2016, con oneri a carico del Gestore stesso e sulla base delle indicazioni e soluzioni progettuali definite con il supporto di enti specialistici.

Il Gestore Aeroportuale acquisirà ogni atto di autorizzazione/assenso/parere comunque denominato ai fini della realizzazione dell'intervento.

Il progetto dovrà essere approvato da ENAC e dal Gestore al fine di verificarne la compatibilità degli interventi con l'attività aeroportuale.

AFFIDAMENTO ED ESECUZIONE DEGLI INTERVENTI

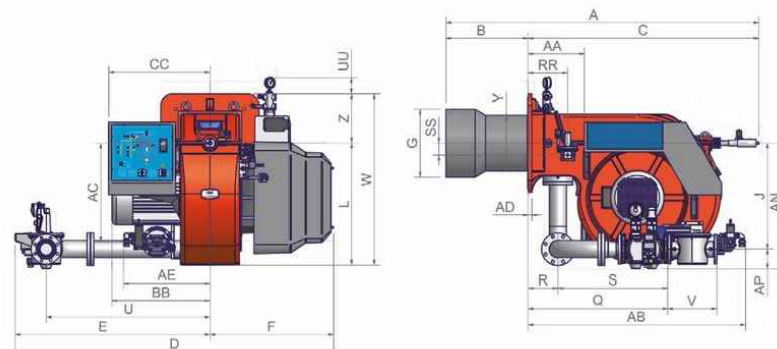
L'esecuzione degli interventi sarà curata dal Gestore Aeroportuale, che assumerà la qualifica di ente appaltante/committente e responsabile dei lavori.

Il Gestore Aeroportuale affiderà l'esecuzione degli interventi ad operatori economici individuati tramite l'espletamento di procedure di gara indette ai sensi del D. Lgs. 50/2016.

COLLAUDO

Al termine dei lavori il Gestore Aeroportuale, in qualità di stazione appaltante, procederà al collaudo delle opere con ENAC.

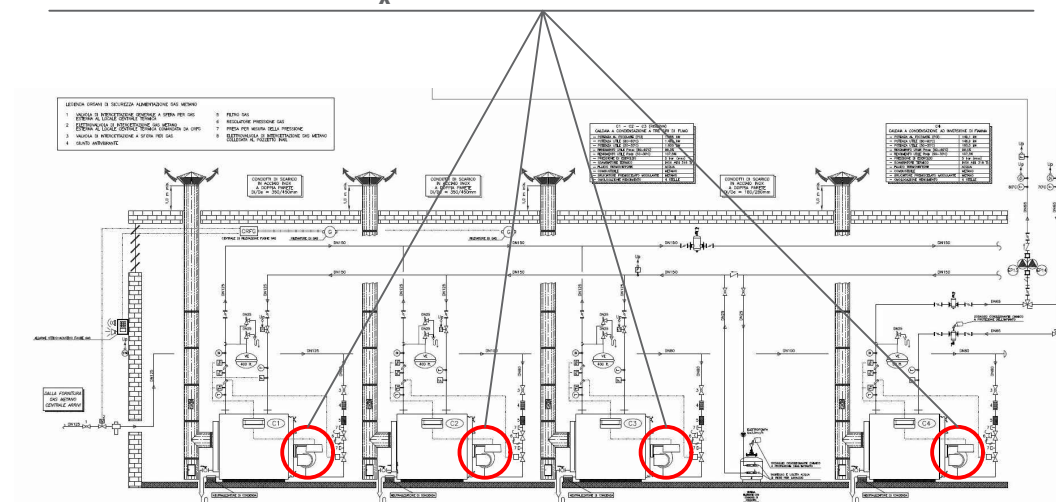
Il collaudo, qualora consentito dalla legge, potrà essere sostituito dall'emissione ad opera del Direttore dei Lavori del certificato di regolare esecuzione.



Interventi per la riduzione delle EMISSIONI IN ATMOSFERA



BRUCIATORI LOW-NO_x - CENTRALE TERMICA PROGETTO ROMEO



CENTRALE TERMICA E FRIGORIFERA

