

LEGENDA COLORI

[Red]	IMPIANTO DI ILLUMINAZIONE
[Cyan]	IMPIANTO DI SUPERVISIONE
[Orange]	IMPIANTO SOS
[Purple]	IMPIANTO TVcc
[Green]	IMPIANTO RIVELAZIONE INCENDI
[Blue]	IMPIANTO PANNELLI A MESSAGGIO VARIABILE
[Yellow]	IMPIANTO RADIO
[Light Blue]	IMPIANTO ANTINCENDIO
[Light Green]	IMPIANTO DI VENTILAZIONE, CONTROLLO TRAFFICO E QUALITA' DELL'ARIA

LEGENDA SIMBOLI

[Symbol]	QUADRO ELETTRICO
[Symbol]	ARMATURA STRADALE IN PRESSOFUSIONE DI ALLUMINIO A N°40 LED COMPLETA DI MODULO ONDE CONVOGLIATE-INSTALLATA SU PALO CON SBRACCIO (H=8m)
[Symbol]	ARMATURA STRADALE IN PRESSOFUSIONE DI ALLUMINIO A N°60 LED COMPLETA DI MODULO ONDE CONVOGLIATE-INSTALLATA SU PALO CON SBRACCIO (H=8m)
[Symbol]	TORREFARO / PALO CON PLUNTO DI FONDAZIONE
[Symbol]	INDICATORE CIRCUITO DI ALIMENTAZIONE
[Symbol]	COLONNINA SOS IN ITINERE
[Symbol]	TELECAMERA FISSA A COLORI CON ANALISI IMMAGINI
[Symbol]	TELECAMERA BRANDEGGIABILE A COLORI SU PORTALE/PALO
[Symbol]	PANNELLO A MESSAGGIO VARIABILE TIPO B
[Symbol]	LANTERNA SEMAFORICA A LED A DUE CAMPI (ROSSO-GALLO)
[Symbol]	BARRIERA AUTOMATICA
[Symbol]	CENTRALINA CONTROLLO METEO
[Symbol]	STAZIONE ANEMOMETRICA
[Symbol]	SISTEMA DI CLASSIFICAZIONE E PESATURA DINAMICA DEI VEICOLI
[Symbol]	SPIRE MAGNETICHE PER CONTEGGIO TRAFFICO
[Symbol]	SISTEMA TUTOR
[Symbol]	TORRE ANTENNE RADIO - ALTEZZA 20 M

INDICATORE CAVI ELETTRICI

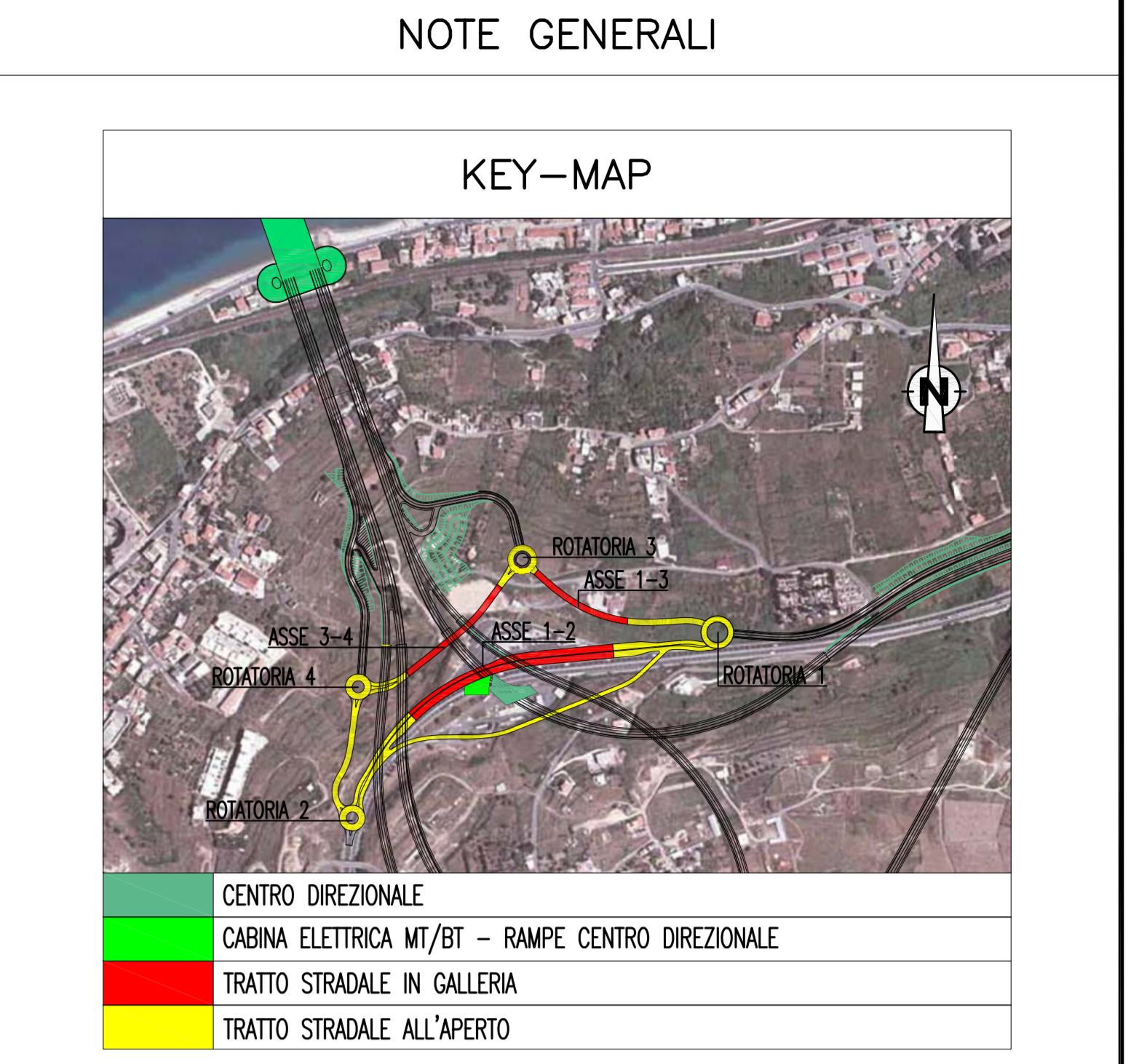
A	IMPIANTO
MT	MEDIA TENSIONE
BT	BASSA TENSIONE
SA	SERVIZI AUSILIARI
VE	VENTILAZIONE
AI	ANTINCENDIO
IE	ILLUMINAZIONE ESTERNA
IT	ILLUMINAZIONE TUNNEL
SP	SPECIALI (GENERICI)
SV	SUPERVISIONE
TV	TVCC
SD	SOS
RI	RIVELAZIONE INCENDI
SG	SEGNALETICA
RA	RADIO
PM	PANNELLI A MESSAGGIO VARIABILE (PM)
SE	SEMIFORICO
MA	MONITORAGGIO ATMOSFERICO
CT	CONTROLLO TRAFFICO
B	TIPO CAVO
C	FORMAZIONE CAVO
D	ULTERIORI INFORMAZIONI
A	ARMATO
L	LSOH O A NORMA CEI 20-37
P	PATCH CORD
S	SCHERMATO
T	TWISTATO
F	FAST ETHERNET 100 Mb/s
G	GIGABIT ETHERNET 1000 Mb/s
R	RESISTENTE AL FUOCO A NORMA CEI 20-36 O EN 50200
E	CAVO AD ELICA

INDICATORE MUFFOLE DI DERIVAZIONE

NUMERO MUFFOLE IN POZZETTO

Mix

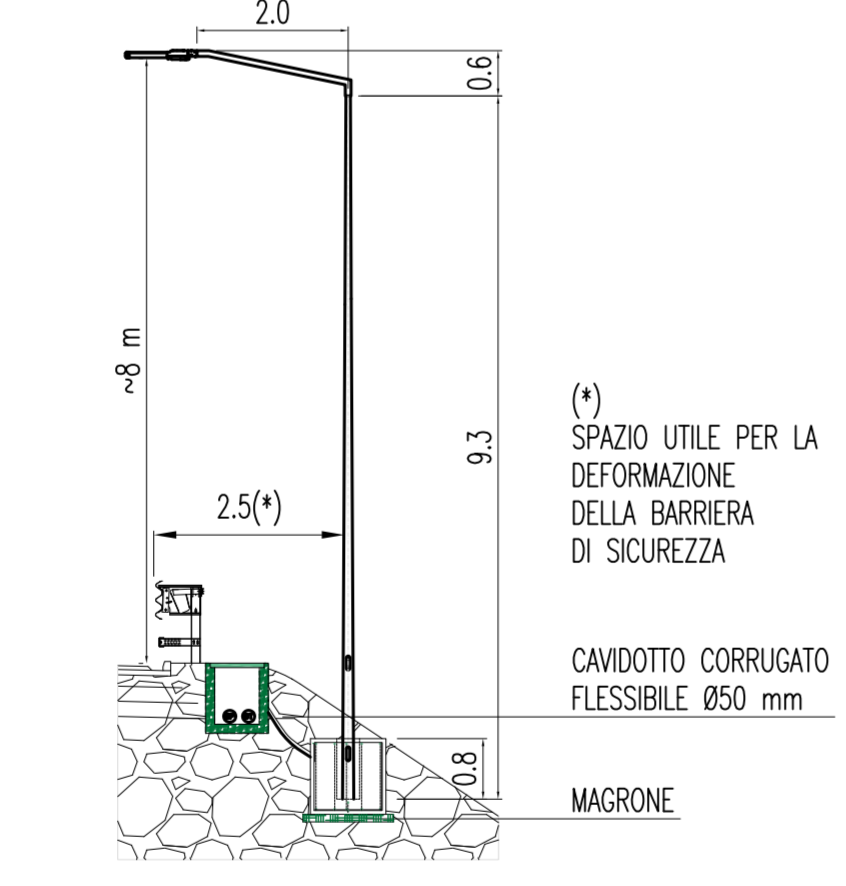
DESCRIZIONE						
MATERIALI	TIPOLOGIA	CLASSE	RAPPORTO A/C	RAFFORZO (MAX)(mm)	CLASSE DI AGGREGATI ESPOSIZIONE	COPRIFERRO (cm)
CALCESTRUZZO	MAGRONE	C12/15 (Rsk=150)	0,6	32	X0	S4
ACCIAIO	FONDAZIONE C25/30 (Rsk=300)	0,6	32	X2	S4	2,5
ACCIAIO	ACCIAIO B450C	1,15 ≤ (f _y /k) < 1,35			(f _y /f _{y,nom})k ≤ 1,25	
ACCIAIO	ACCIAIO S275 (STRUTTURE METALLICHE)					



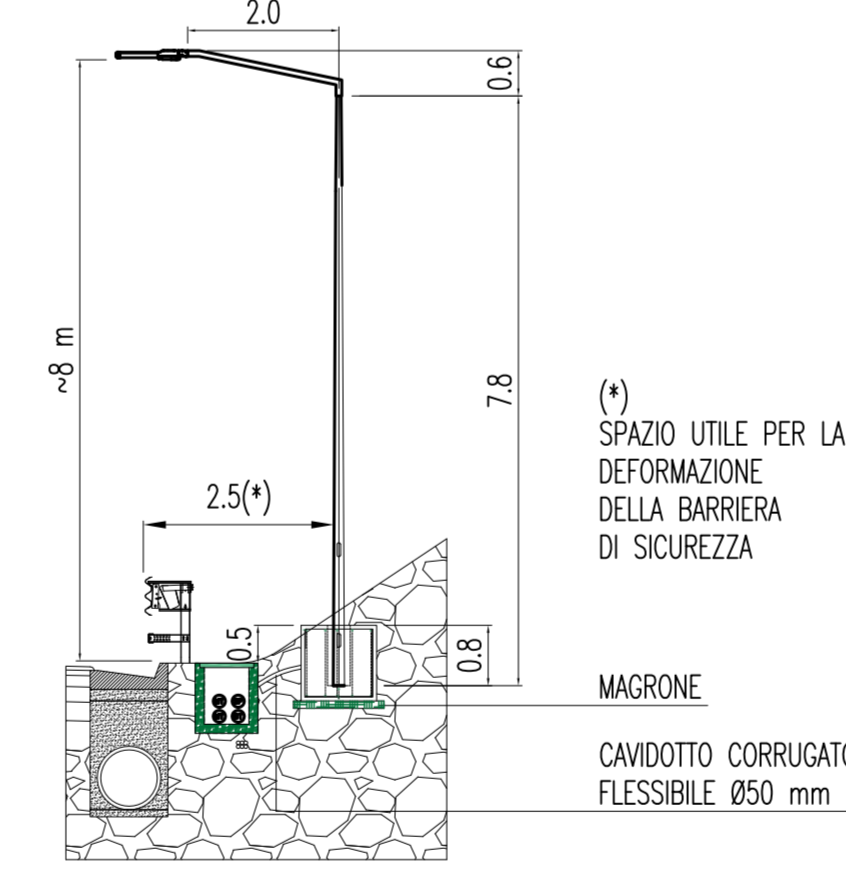
ELABORATI DI RIFERIMENTO

CG0700P1P0000860000000000	COLLEGAMENTI AL CENTRO DIREZIONALE PLANIMETRIA IMPIANTI DI ILLUMINAZIONE E SPECIALI SULLE RAMPE ALL'APERTO - TAVOLA 1 DI 2
CG0700P4ADCC08600000000000	COLLEGAMENTI AL CENTRO DIREZIONALE SCHEMA ELETTRICO UNIFILARE QUADRO ILLUMINAZIONE ESTERNA (Q-IE)

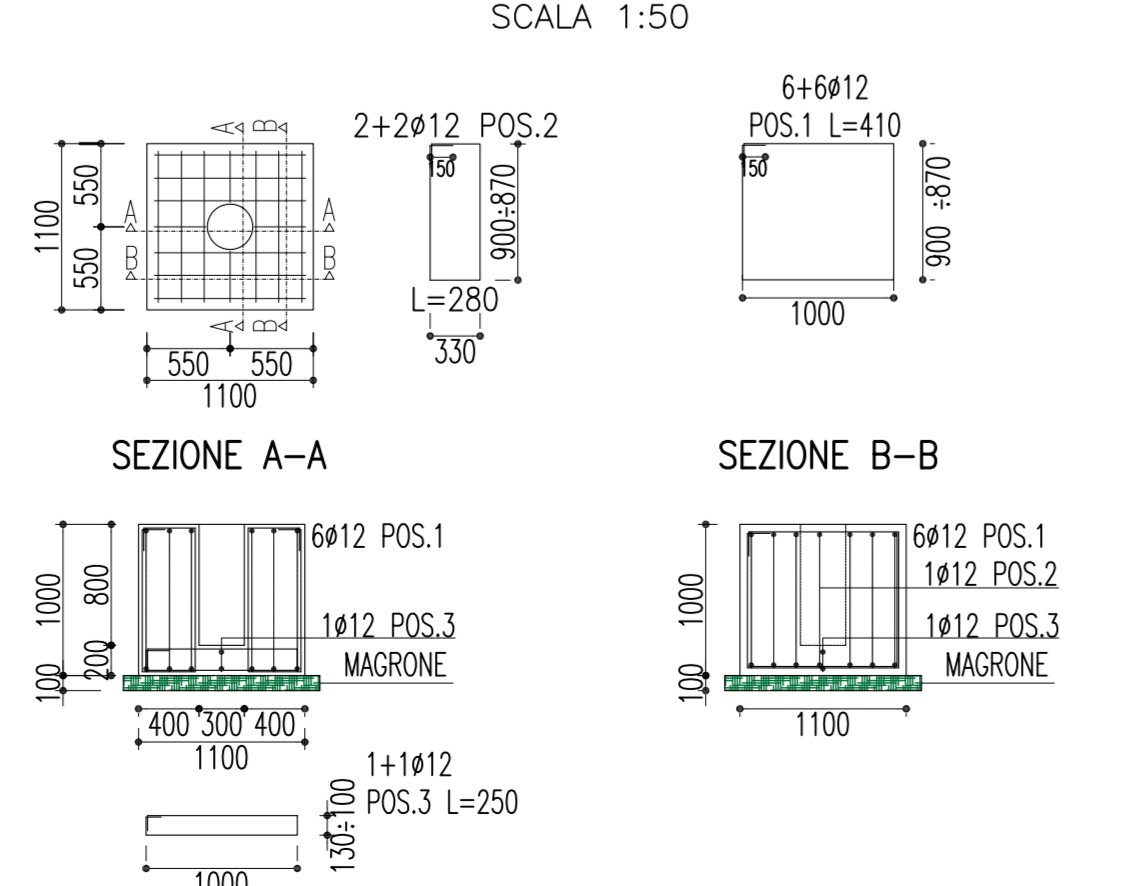
PARTICOLARE PALO SU RILEVATO
SCALA 1:100



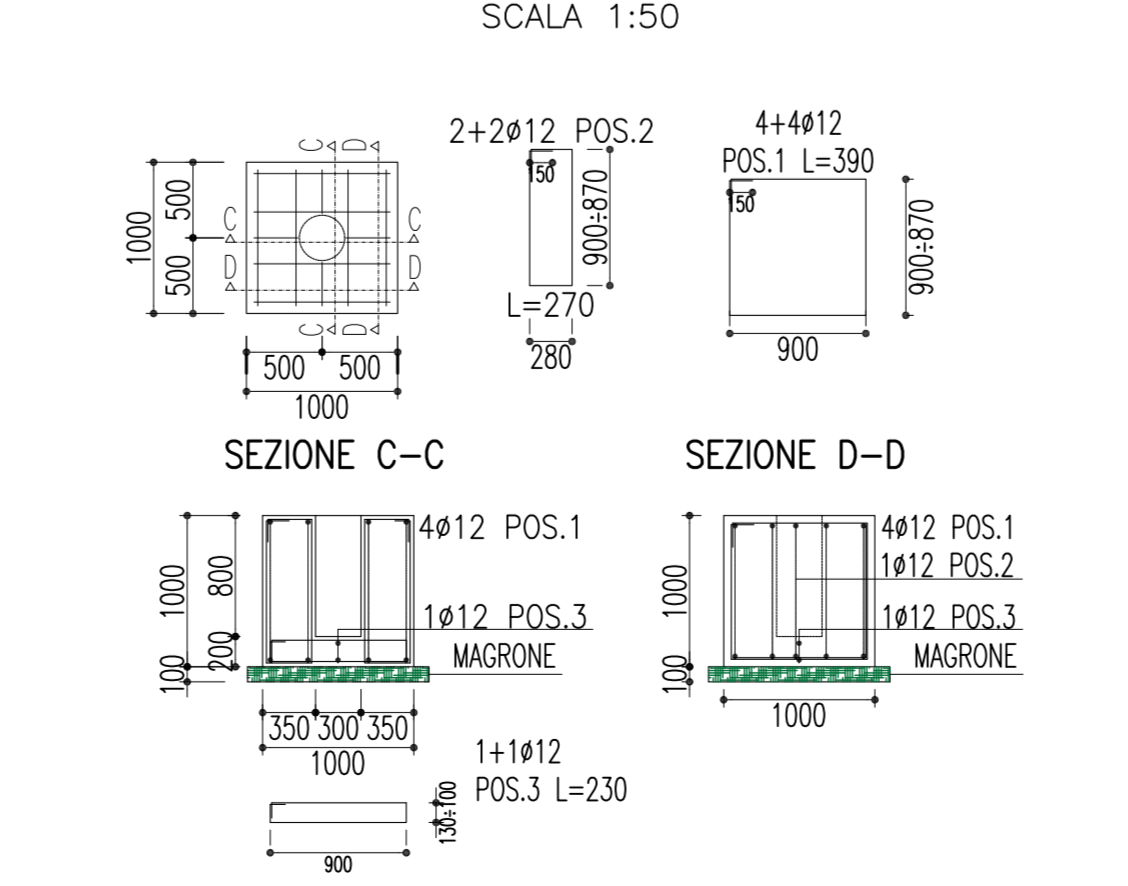
PARTICOLARE PALO IN TRINCEA
SCALA 1:100



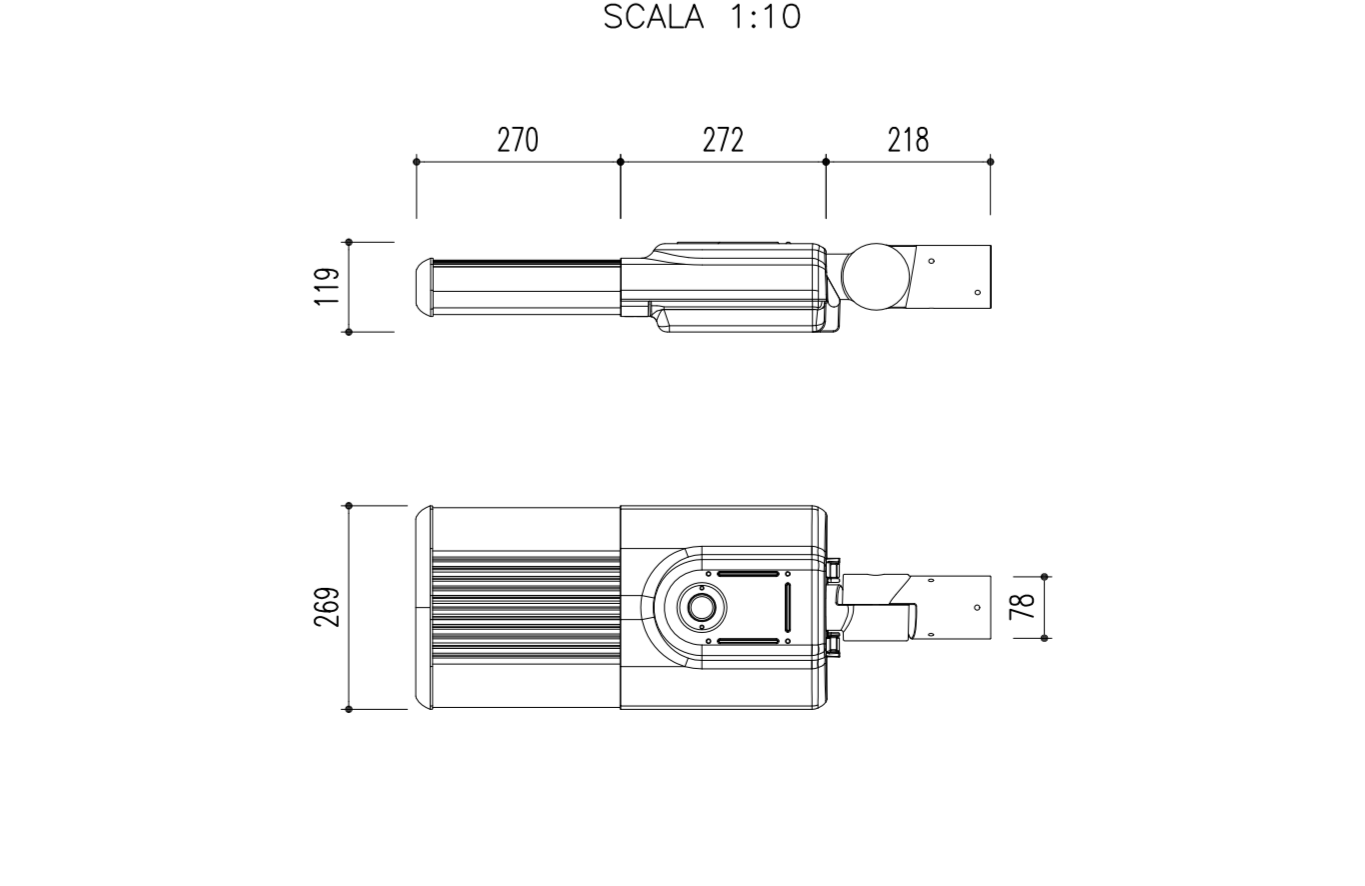
PLINTO PER PALO ILLUMINAZIONE SU RILEVATO
SCALA 1:50



PLINTO PER PALO ILLUMINAZIONE IN TRINCEA
SCALA 1:50



PARTICOLARE ARMATURA STRADALE 60 LED
SCALA 1:10



Stretto di Messina
EUROLINK S.p.A. (Mandatario)
SOCIETA' ITALIANA PER CONDOTTE D'ACQUA S.p.A. (Mandatario)
COOPERATIVA MURATORI E CEMENTISTI - C.M.C. di Ravenna Soc. Coop. a.r.l. (Mandatario)
SACOR S.A.S. (Mandatario)
ISHKAWAJIMA - HARIMA HEAVY INDUSTRIES CO. Ltd. (Mandatario)
A.C.I. S.C.P.A. - CONSORZIO STABILE (Mandatario)

PONTE SULLO STRETTO DI MESSINA

PROGETTO DEFINITIVO

EUROLINK S.C.p.A.
IMPREGILO S.p.A. (Mandatario)
SOCIETA' ITALIANA PER CONDOTTE D'ACQUA S.p.A. (Mandatario)
COOPERATIVA MURATORI E CEMENTISTI - C.M.C. di Ravenna Soc. Coop. a.r.l. (Mandatario)
SACOR S.A.S. (Mandatario)
ISHKAWAJIMA - HARIMA HEAVY INDUSTRIES CO. Ltd. (Mandatario)
A.C.I. S.C.P.A. - CONSORZIO STABILE (Mandatario)

IL PROGETTISTA Dott. Ing. I. Bonifazi Ordine Ingegneri V.C.O. n° 122 Dott. Ing. E. Poponi Ordine Ingegneri Milano n° 15428	IL CONTRATTORE GENERALE Project Manager (Ing. P.P. Marcheselli)	STRETTO DI MESSINA Direttore Generale e RIP. Valutazione (Ing. G. Fommemghini)	STRETTO DI MESSINA Amministratore Delegato (Dott. P. Ciucci)
--	---	---	--

COLLEGAMENTI VERSANTE CALABRIA

CENTRO DIREZIONALE
IMPIANTI
COLLEGAMENTI AL CENTRO DIREZIONALE
PLANIMETRIA IMPIANTI DI ILLUMINAZIONE E SPECIALI SULLE RAMPE ALL'APERTO
TAVOLA 2 DI 2

REV	DATA	DESCRIZIONE	REDATTO	VERIFICATO	APPROVATO
1/0	20/05/2011	EMISSIONE FINALE	D. RE.	G. LUPI	I. BARELLI