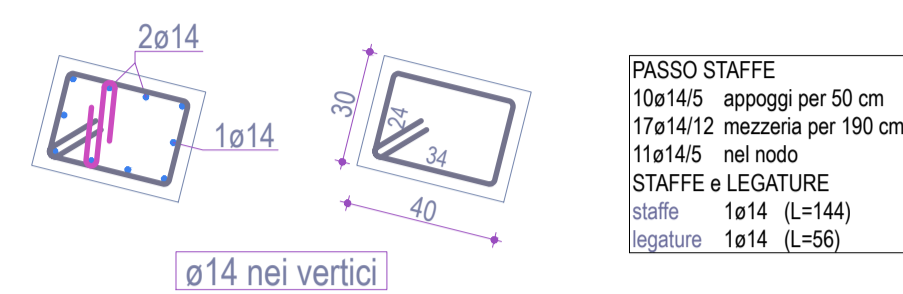


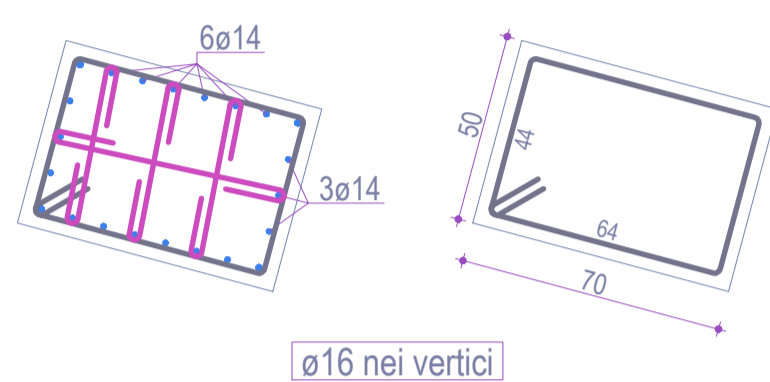
TABELLA PILASTRI

1



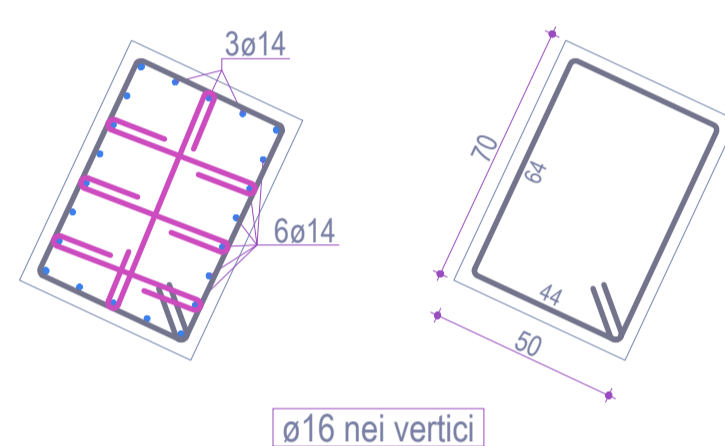
PASSO STAFFE
10ø14/5 appoggi per 50 cm
17ø14/12 mezziera per 190 cm
11ø14/5 nel nodo
STAFFE e LEGATURE
staffe 1ø14 (L=144)
legature 1ø14 (L=56)

2



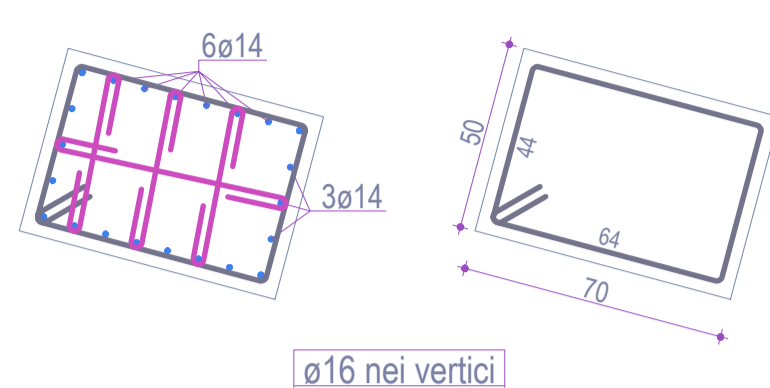
PASSO STAFFE
14ø14/5 appoggi per 70 cm
15ø14/11 mezziera per 160 cm
7ø14/7 (4 bracci) nel nodo
STAFFE e LEGATURE
staffe 1ø14 (L=244)
legature 3ø14 (L=76)
legature 1ø14 (L=97)

3



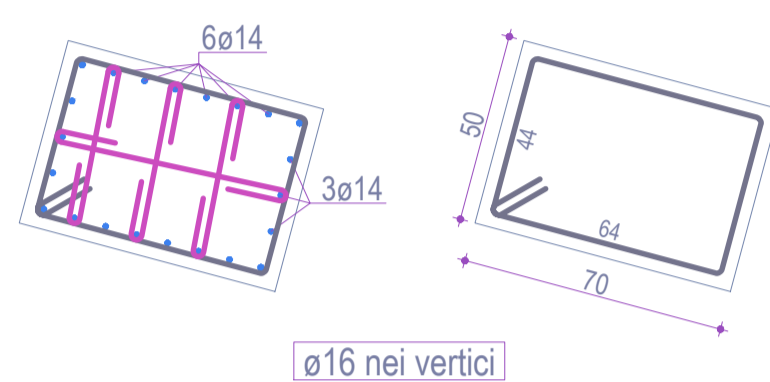
PASSO STAFFE
14ø14/5 appoggi per 70 cm
11ø14/11 mezziera per 110 cm
24ø14/4 nel nodo
STAFFE e LEGATURE
staffe 1ø14 (L=244)
legature 3ø14 (L=76)
legature 1ø14 (L=97)

4



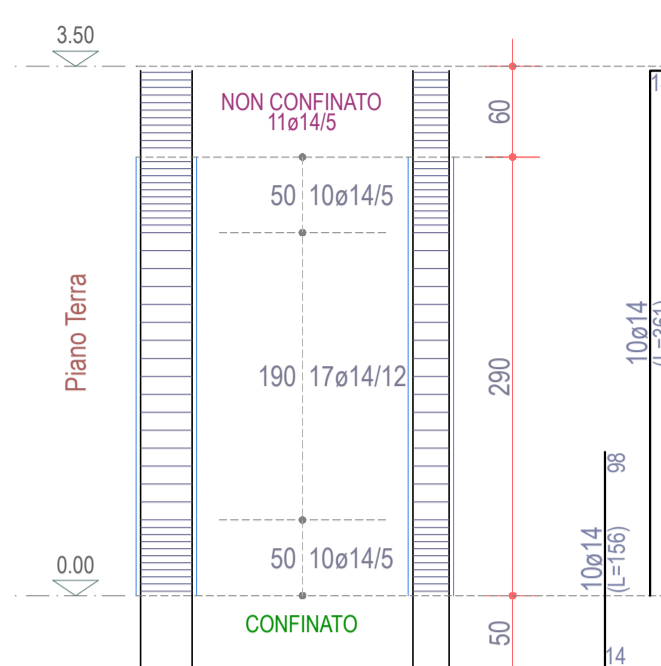
PASSO STAFFE
14ø14/5 appoggi per 70 cm
14ø14/12 mezziera per 150 cm
14ø14/4 nel nodo
STAFFE e LEGATURE
staffe 1ø14 (L=244)
legature 3ø14 (L=76)
legature 1ø14 (L=97)

5

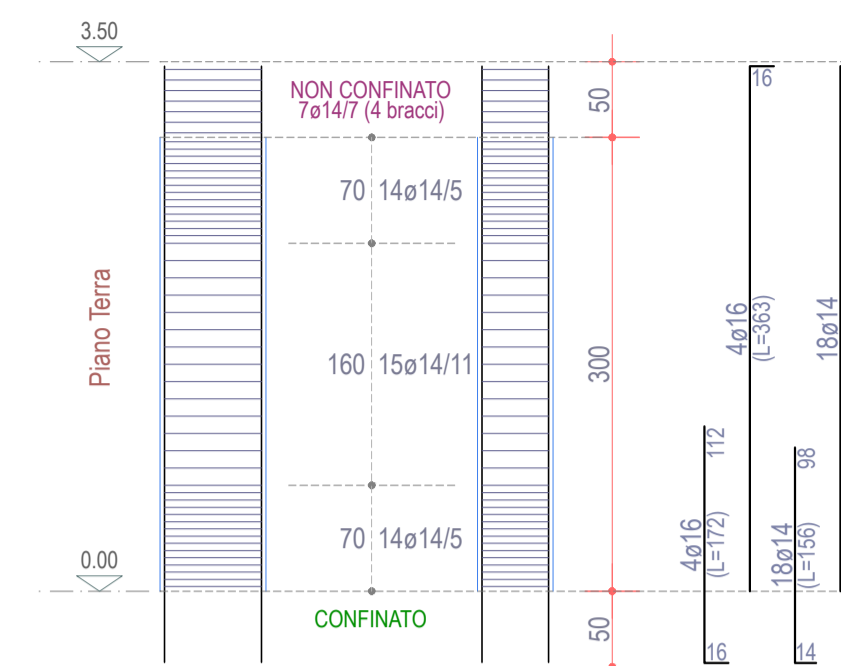


PASSO STAFFE
14ø14/5 appoggi per 70 cm
14ø14/12 mezziera per 150 cm
11ø14/5 nel nodo
STAFFE e LEGATURE
staffe 1ø14 (L=244)
legature 3ø14 (L=76)
legature 1ø14 (L=97)

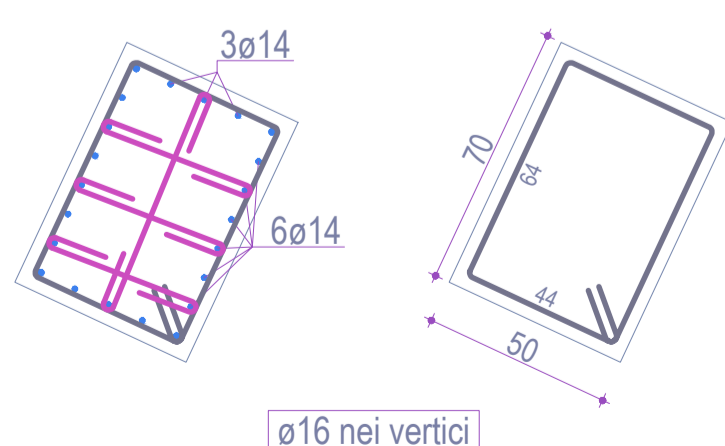
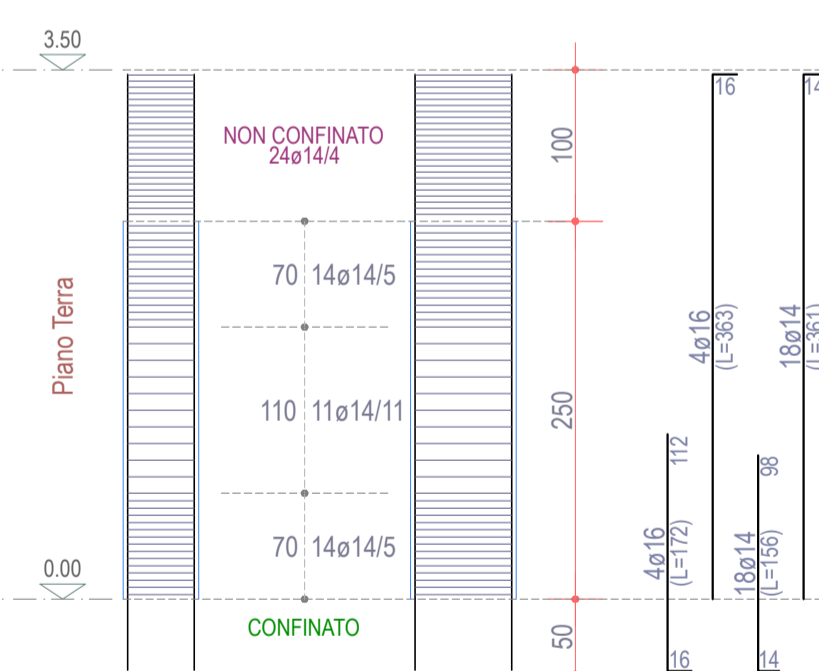
PILASTRATA 1



PILASTRATA 2

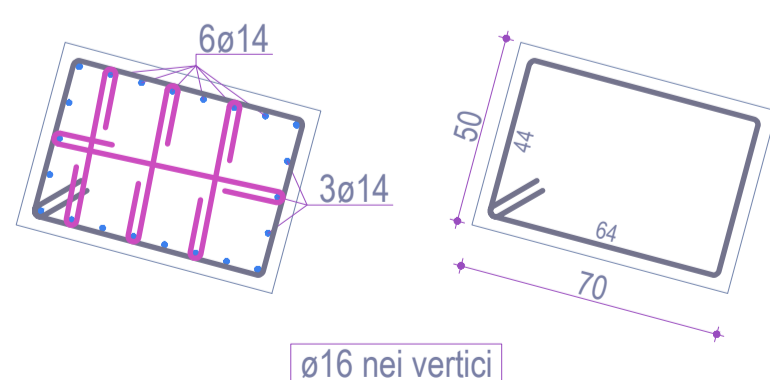
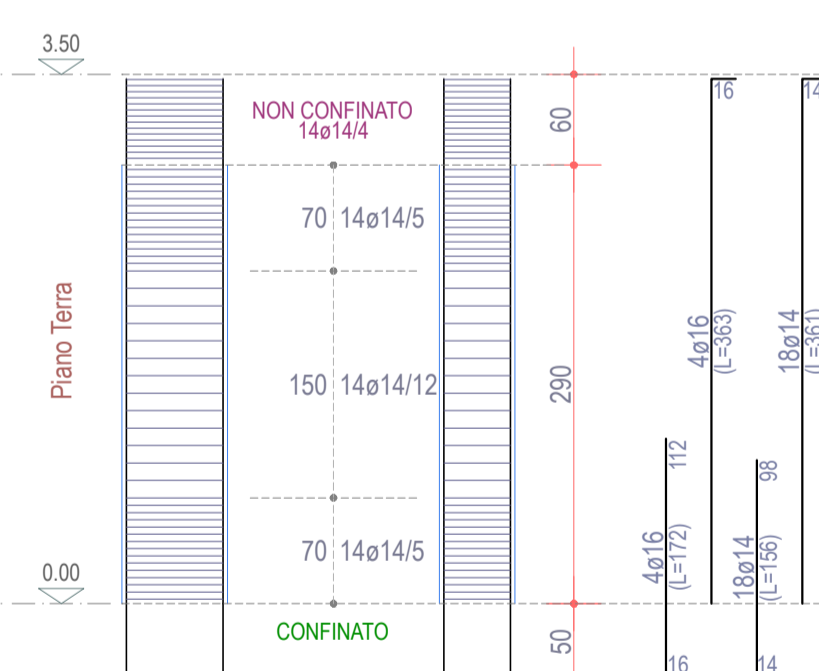


PILASTRATA 3



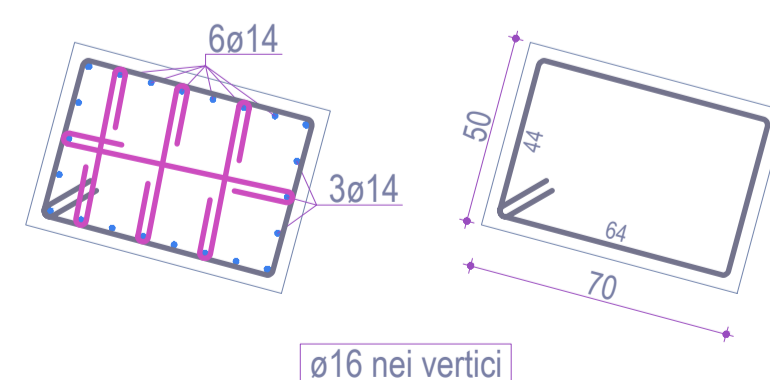
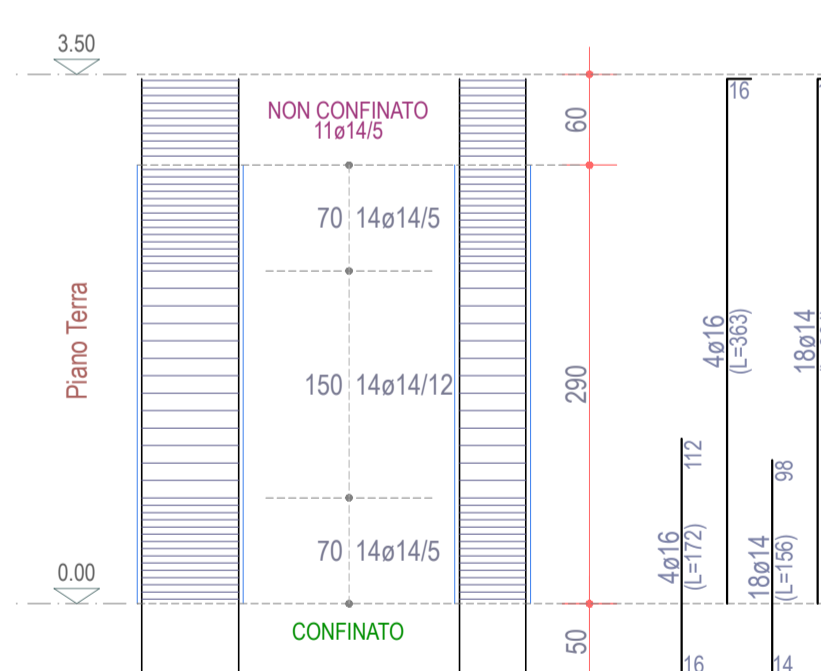
STAFFE e LEGATURE
staffe 1ø14 (L=244)
legature 3ø14 (L=76)
legature 1ø14 (L=97)

PILASTRATA 4



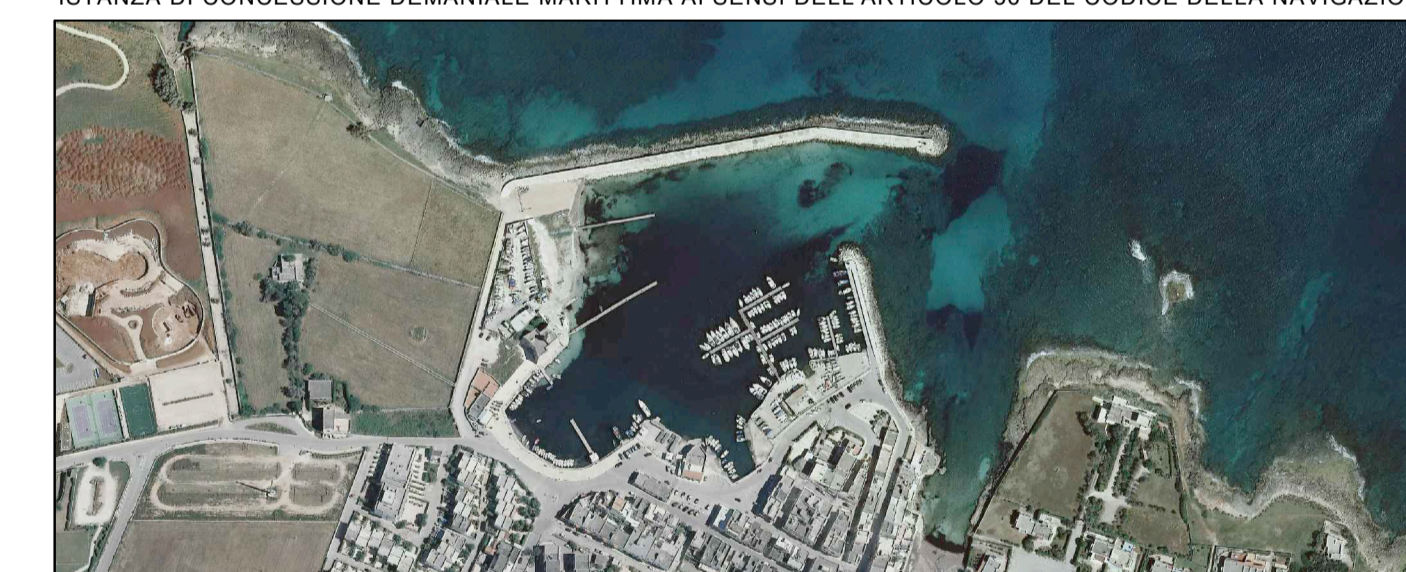
STAFFE e LEGATURE
staffe 1ø14 (L=244)
legature 3ø14 (L=76)
legature 1ø14 (L=97)

PILASTRATA 5



STAFFE e LEGATURE
staffe 1ø14 (L=244)
legature 3ø14 (L=76)
legature 1ø14 (L=97)

PROGETTO PER LA RIQUALIFICAZIONE, LA VALORIZZAZIONE E LA GESTIONE DEL PORTO TURISTICO DI VILLANOVA DI OSTUNI (BR)
ISTANZA DI CONCESSIONE DEMANIALE MARITTIMA AI SENSI DELL'ARTICOLO 36 DEL CODICE DELLA NAVIGAZIONE



COMMITTENTE
A.T.I.: C.R. COSTRUZIONI S.r.l. - FRAVER S.r.l.

RESPONSABILE DEL PROCEDIMENTO
dott. ing. Roberto MELPIGNANO - Dirigente U.T.C.

- PROGETTISTI
COORDINAMENTO
prof. dott. ing. Vitantonio VITONE (resp.) - dott. ing. Luigi MAGGI
- PROGETTAZIONE GENERALE, OPERE EDILI, OPERE STRUTTURALI - RESTAURO EDIFICI STORICI
dott. ing. Francesco NOTARO (resp.) - dott. arch. Annunziata DEL MONACO (resp.) - dott. Grazia CAVALLO
- OPERE PORTUALI DI DIFESA - OPERE A MARE - INTERVENTI DI DRAGAGGIO - STUDIO METEO MARINO
dott. ing. Gianluca LOLIVA
- IMPIANTI IDRICO-SANITARIO, TRATTAMENTO ACQUE METEORICHE, DISTRIBUZIONE CARBURANTE
dott. ing. Vitantonio MASTRO
- IMPIANTI ANTINCENDIO
dott. ing. Francesco NOTARO
- IMPIANTI ELETTRICI e SPECIALI, ILLUMINAZIONE, FOTOVOLTAICO, CLIMATIZZAZIONE
dott. ing. Angelo Raffaele Vito RIZZO
- SISTEMAZIONI ESTERNE e ARREDO URBANO
dott. arch. Valentina SANTORO
- ARCHEOLOGIA
dott. Gianpaolo COLUCCI - dott. arch. Valentina SANTORO - dott. Giuseppina GALIANDRO
- IMPATTO AMBIENTALE
dott. arch. Vittoria BIEGO (ACQUATECNO S.R.L.) (resp.) - dott. Mario IMPERATRICE - dott. ing. Ania TROVISO
- GEOLOGIA
dott. Antonio Mattia FUSCO
- COORDINAMENTO DELLA SICUREZZA IN FASE DI PROGETTAZIONE
dott. ing. Giuseppe DI GREGORIO

PROGETTO DEFINITIVO