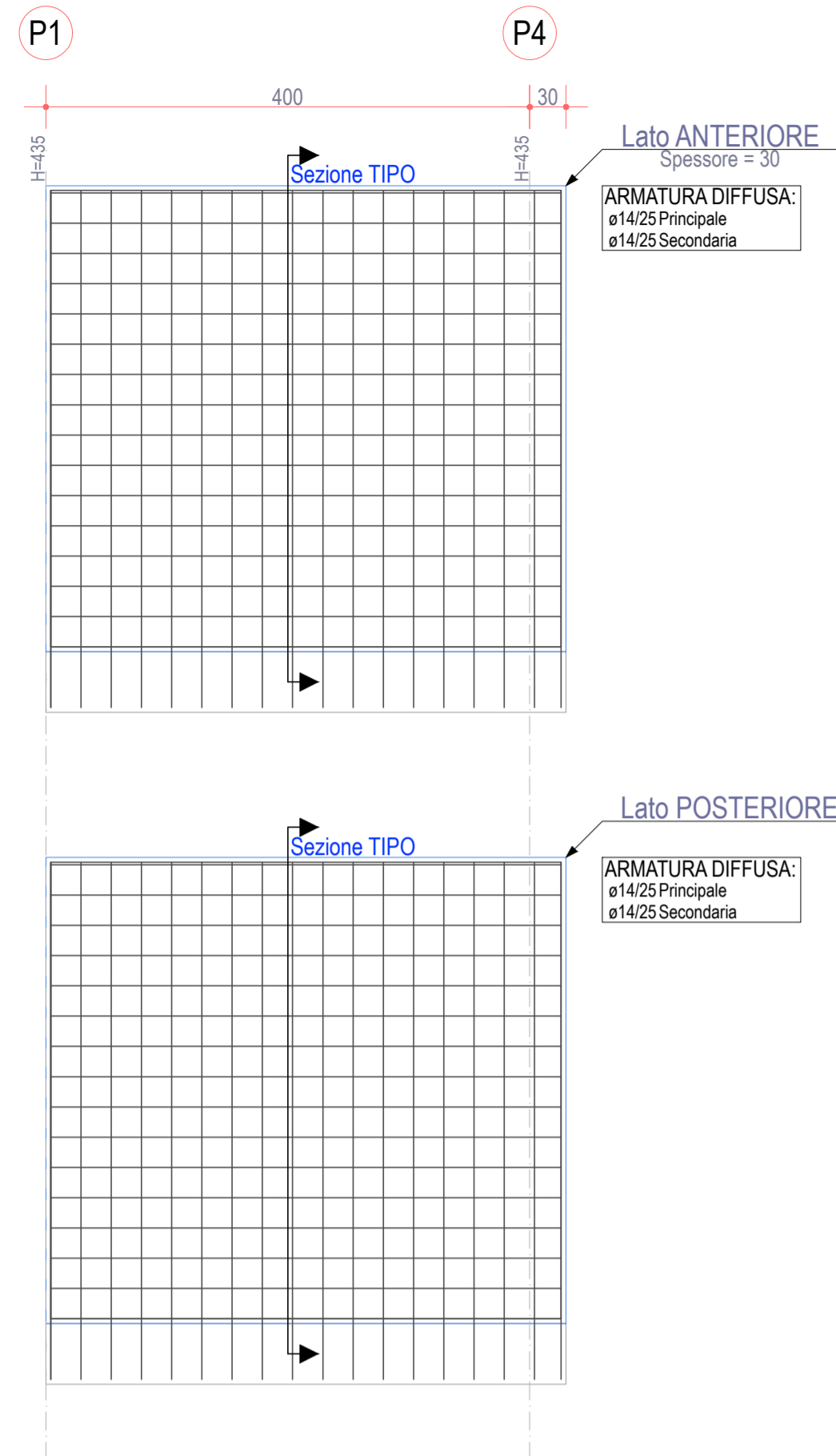
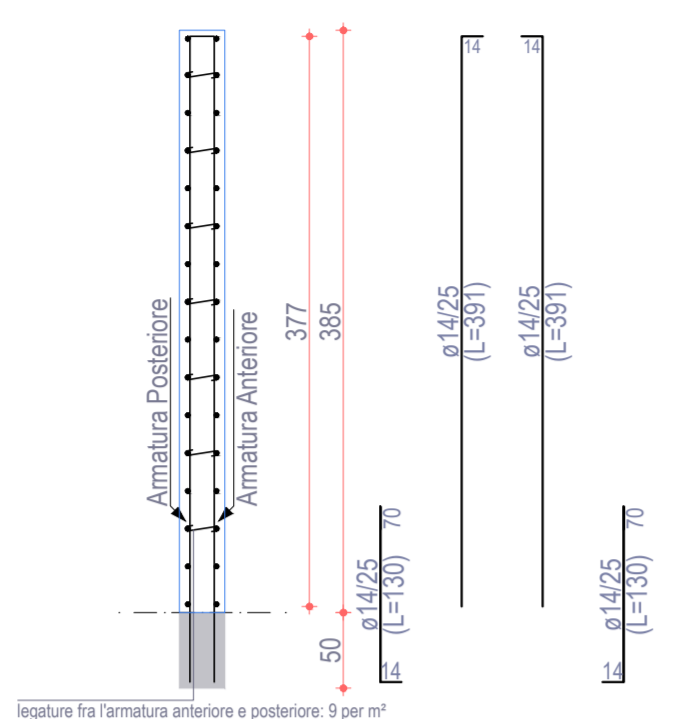


PARETE P1-P4

Piano Terra

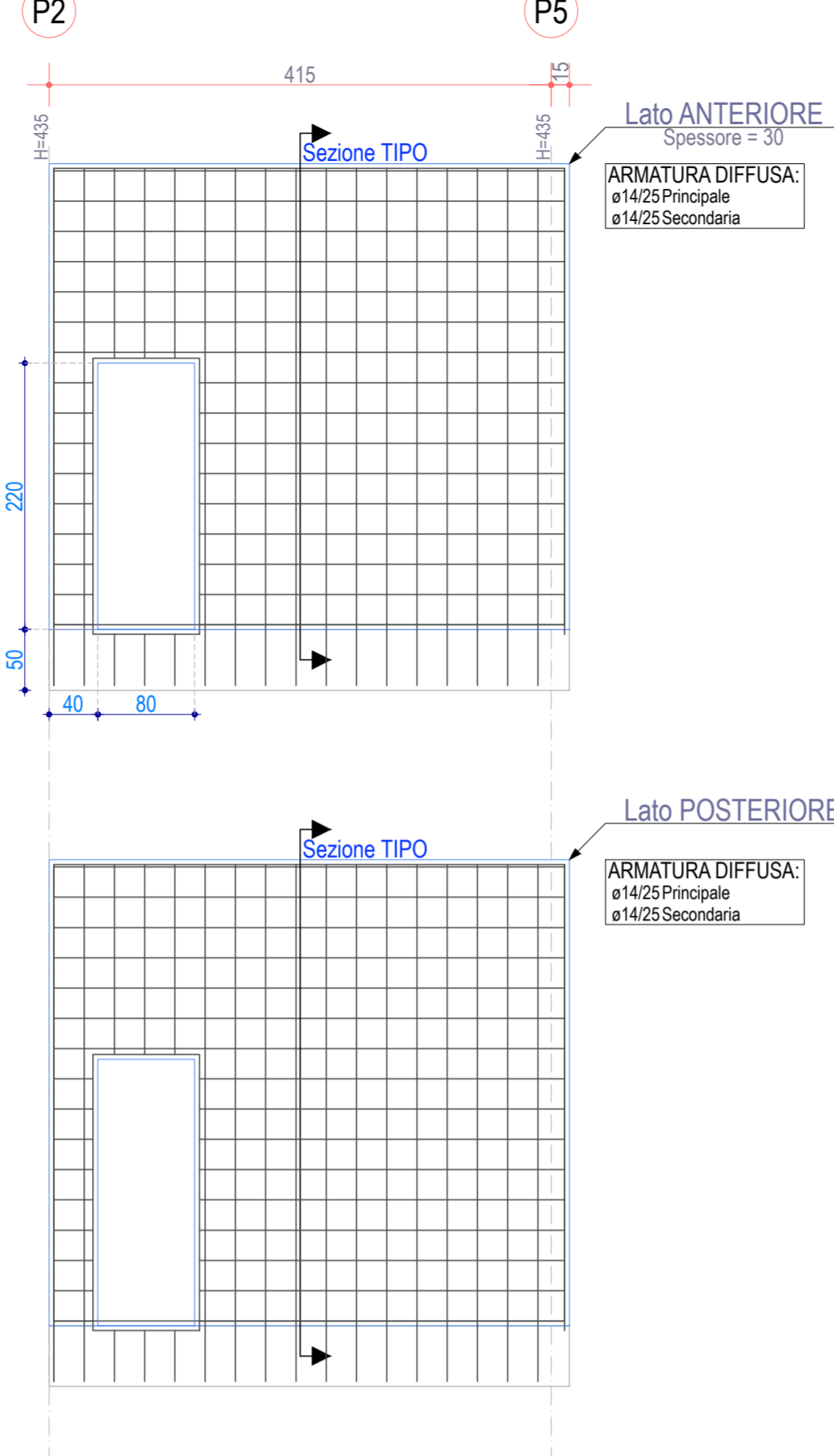


Sezione TIPO

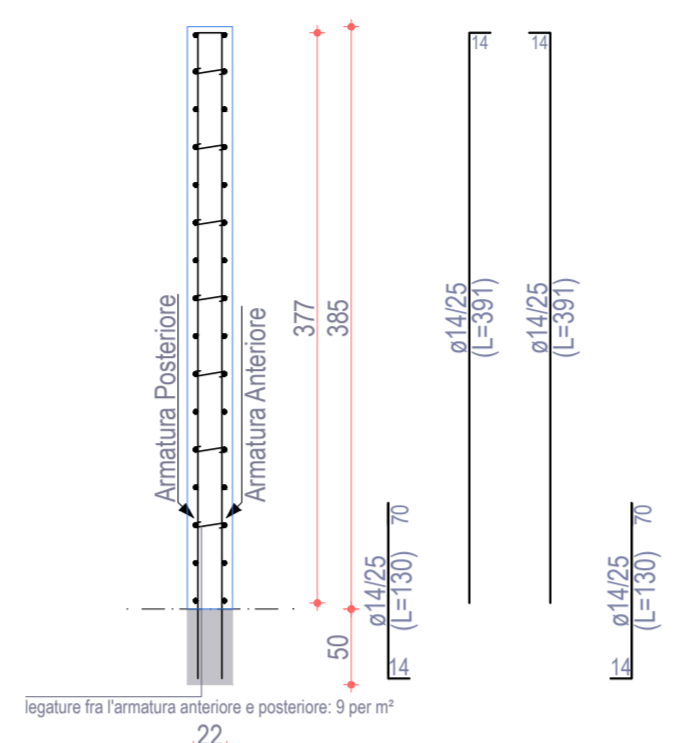


PARETE P2-P5

Piano Terra

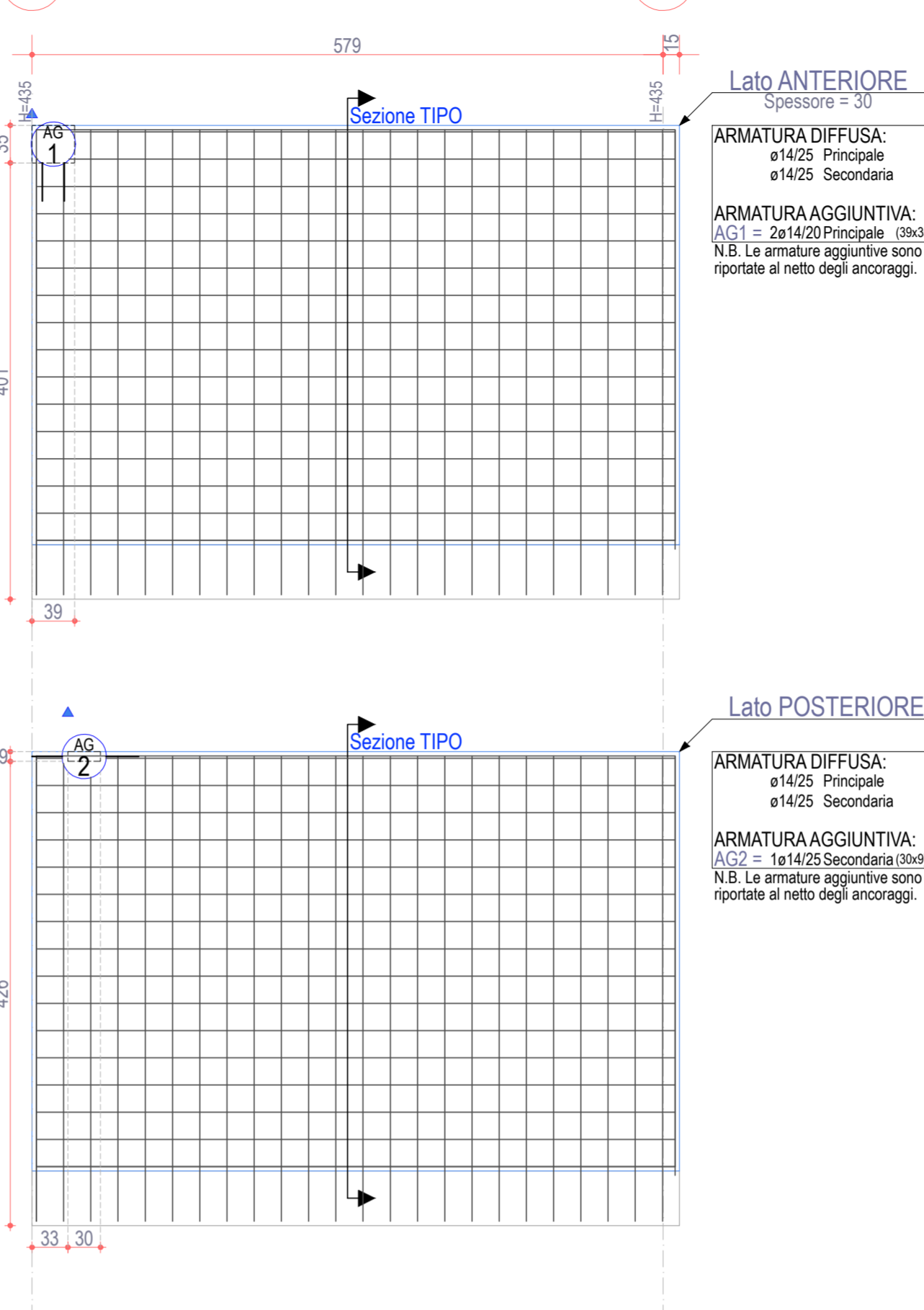


Sezione TIPO

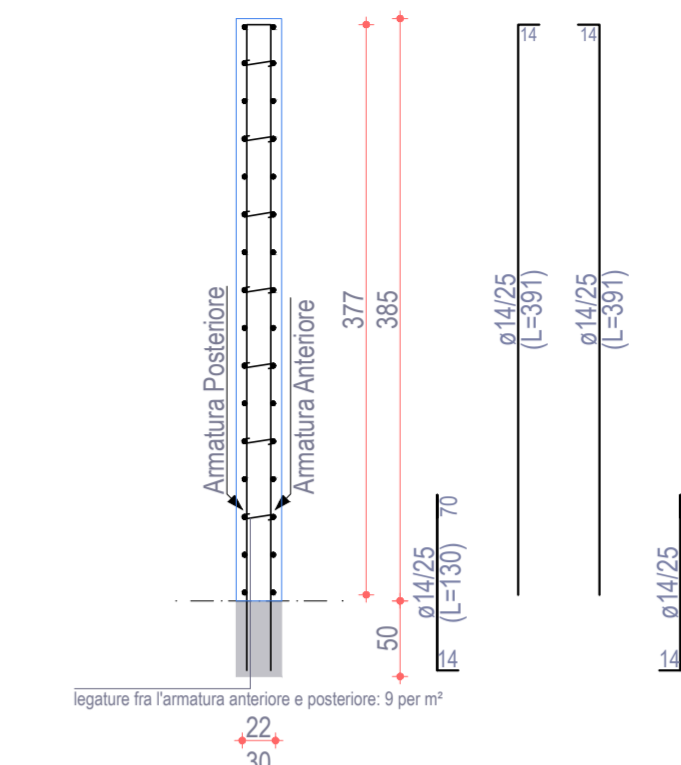


PARETE P6-P12

Piano Terra

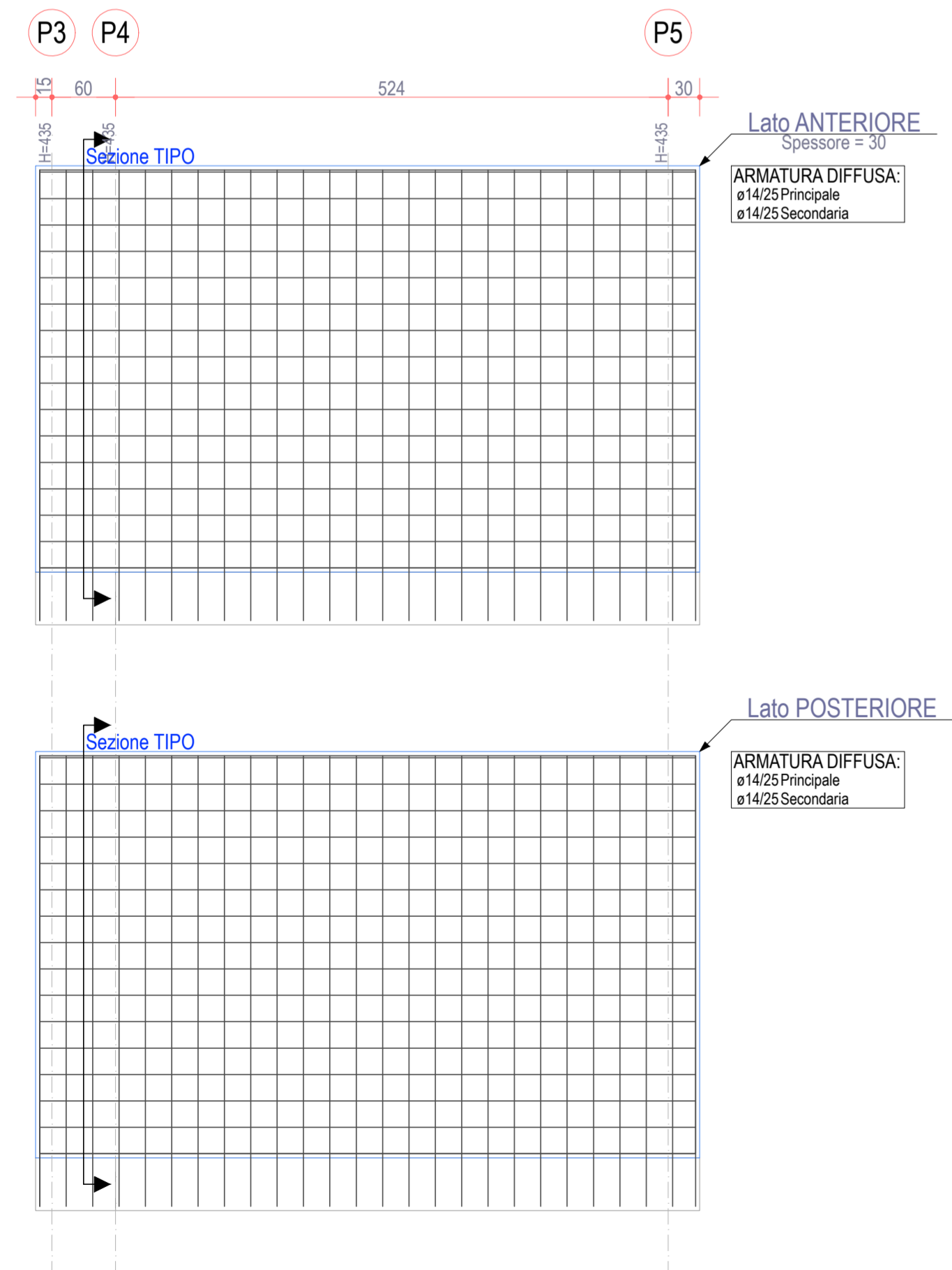


Sezione TIPO

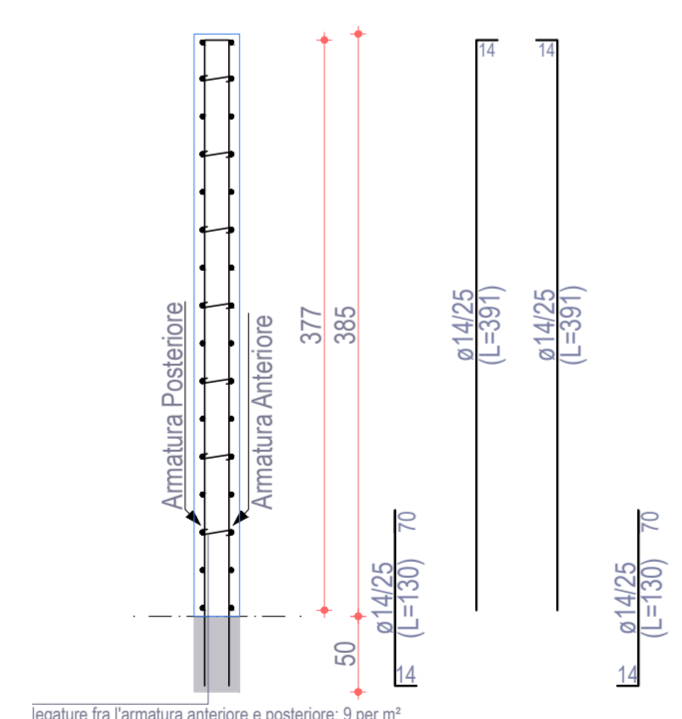


PARETE P3-P4-P5

Piano Terra

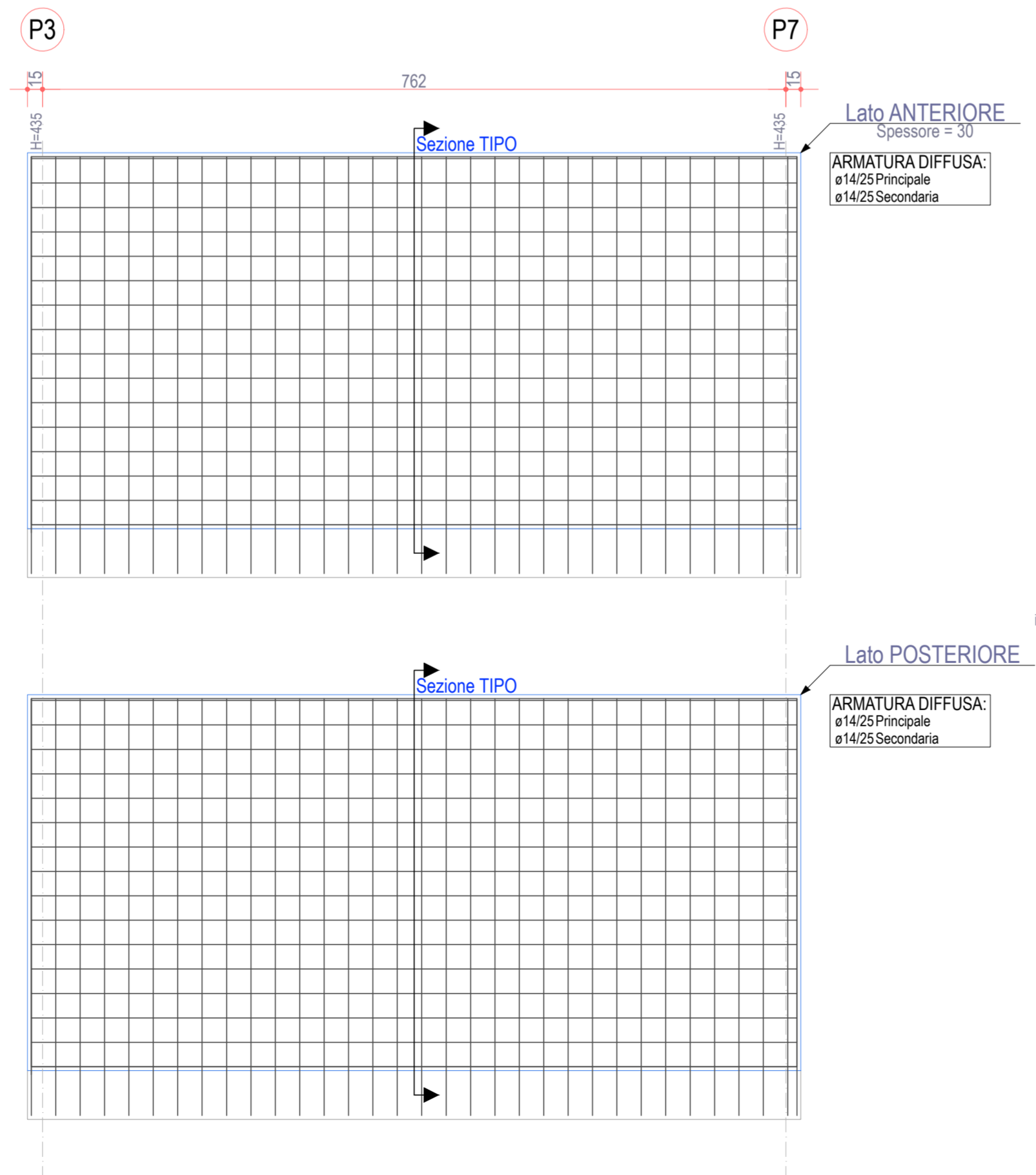


Sezione TIPO

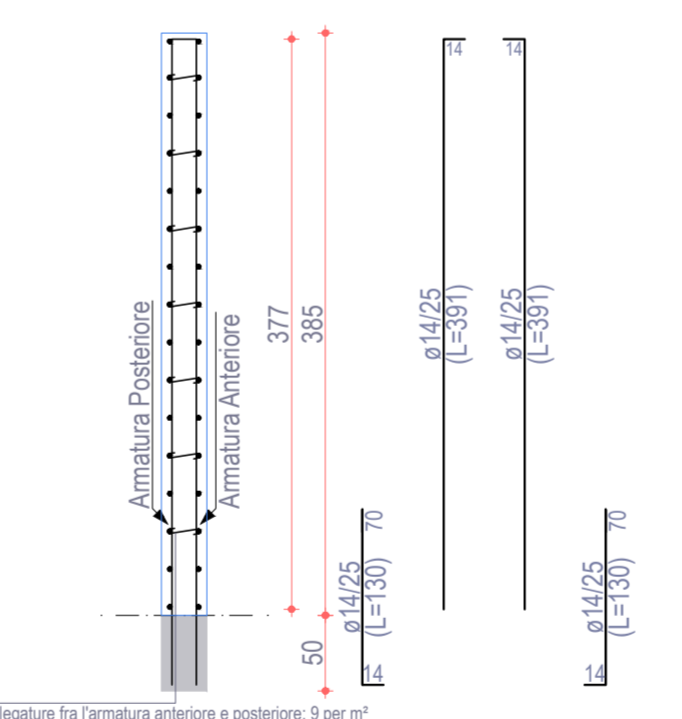


PARETE P3-P7

Piano Terra

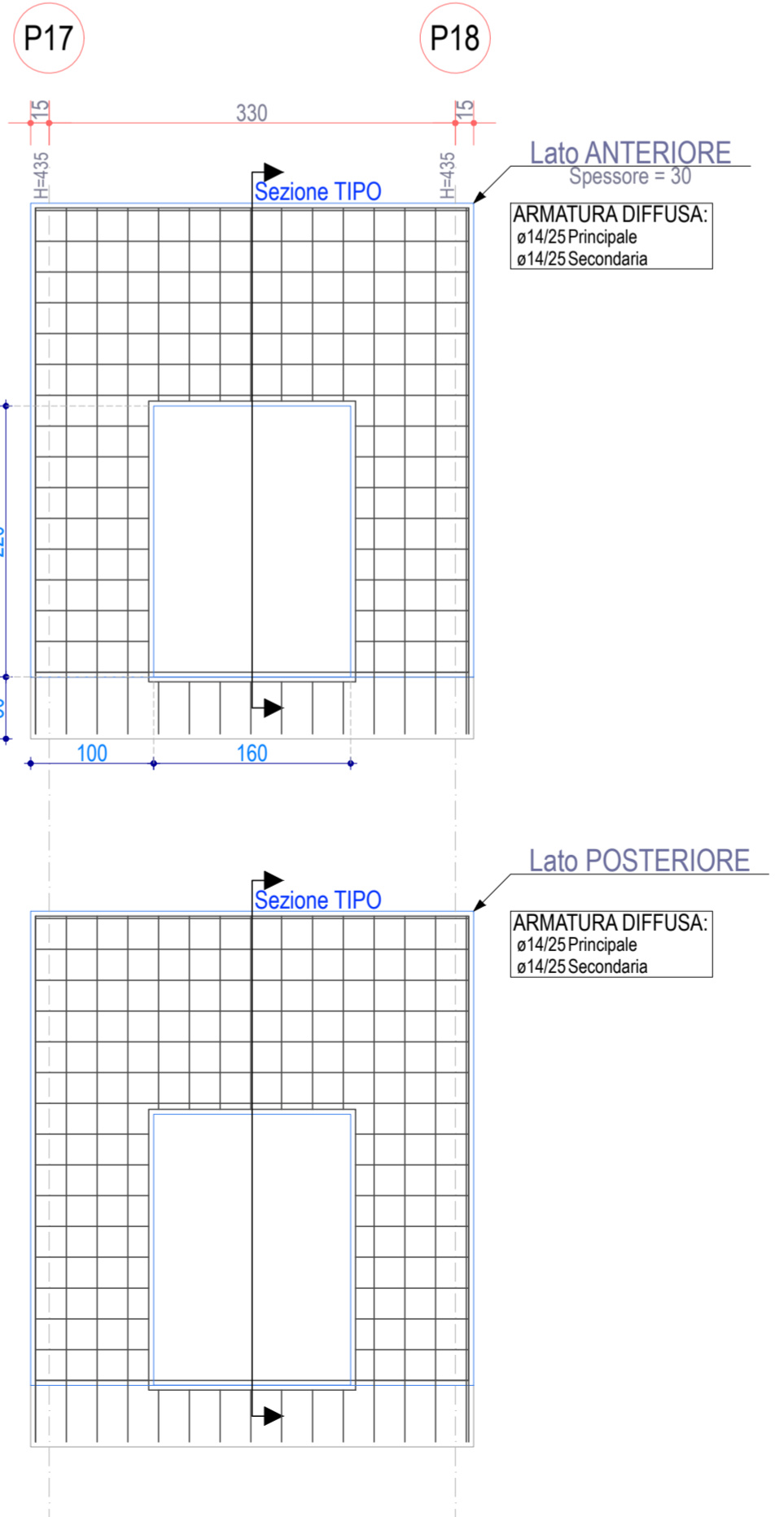


Sezione TIPO

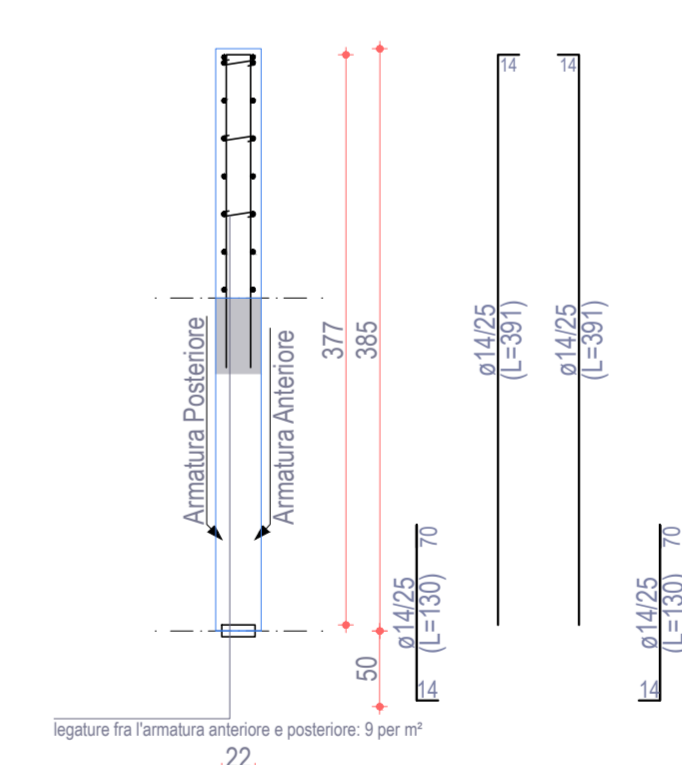


PARETE P17-P18

Piano Terra



Sezione TIPO



PROGETTO PER LA RIQUALIFICAZIONE, LA VALORIZZAZIONE E LA GESTIONE DEL PORTO TURISTICO DI VILLANOVA DI OSTUNI (BR)
ISTANZA DI CONCESSIONE DEMANIALE MARITTIMA AI SENSI DELL'ARTICOLO 36 DEL CODICE DELLA NAVIGAZIONE



COMMITTENTE
A.T.I. C.R. COSTRUZIONI S.r.l. - FRAVER S.r.l.

RESPONSABILE DEL PROCEDIMENTO
dott. ing. **Roberto MELPIGNANO - Dirigente U.T.C.**

PROGETTISTI
COORDINAMENTO
prof. dott. ing. **Vitantonio VITONE** (resp.) - dott. ing. **Luigi MAGGI**

PROGETTAZIONE GENERALE, OPERE EDILI, OPERE STRUTTURALI - RESTAURO EDIFICI STORICI
dott. ing. **Francesco NOTARO** (resp.) - dott. arch. **Annunziata DEL MONACO** (resp.) - dott. **Grazia CAVALLO**

OPERE PORTUALI DI DIFESA - OPERE A MARE - INTERVENTI DI DRAGAGGIO - STUDIO METEO MARINO
dott. ing. **Gianluca LOLIVA**

IMPIANTI IDRICO-SANITARIO, TRATTAMENTO ACQUE METEORICHE, DISTRIBUZIONE CARBURANTE
dott. ing. **Vitantonio MASTRO**

IMPIANTI ANTINCENDIO
dott. ing. **Francesco NOTARO**

IMPIANTI ELETTRICI E SPECIALI, ILLUMINAZIONE, FOTOVOLTAICO, CLIMATIZZAZIONE
dott. ing. **Angelo Raffaele Vito RIZZO**

SISTEMAZIONI ESTERNE E ARREDO URBANO
dott. arch. **Valentina SANTORO**

ARCHEOLOGIA
dott. **Giampaolo COLUCCI** - dott. arch. **Valentina SANTORO** - dott. **Giuseppina GALIANDRO**

IMPATTO AMBIENTALE
dott. arch. **Vittoria BIEGO (ACQUATECNO S.R.L.)** (resp.) - dott. **Mario IMPERATRICE** - dott. ing. **Ania TROVISIO**

GEOLOGIA
dott. **Antonio Mattia FUSCO**

COORDINAMENTO DELLA SICUREZZA IN FASE DI PROGETTAZIONE
dott. ing. **Giuseppe DI GREGORIO**

PROGETTO DEFINITIVO