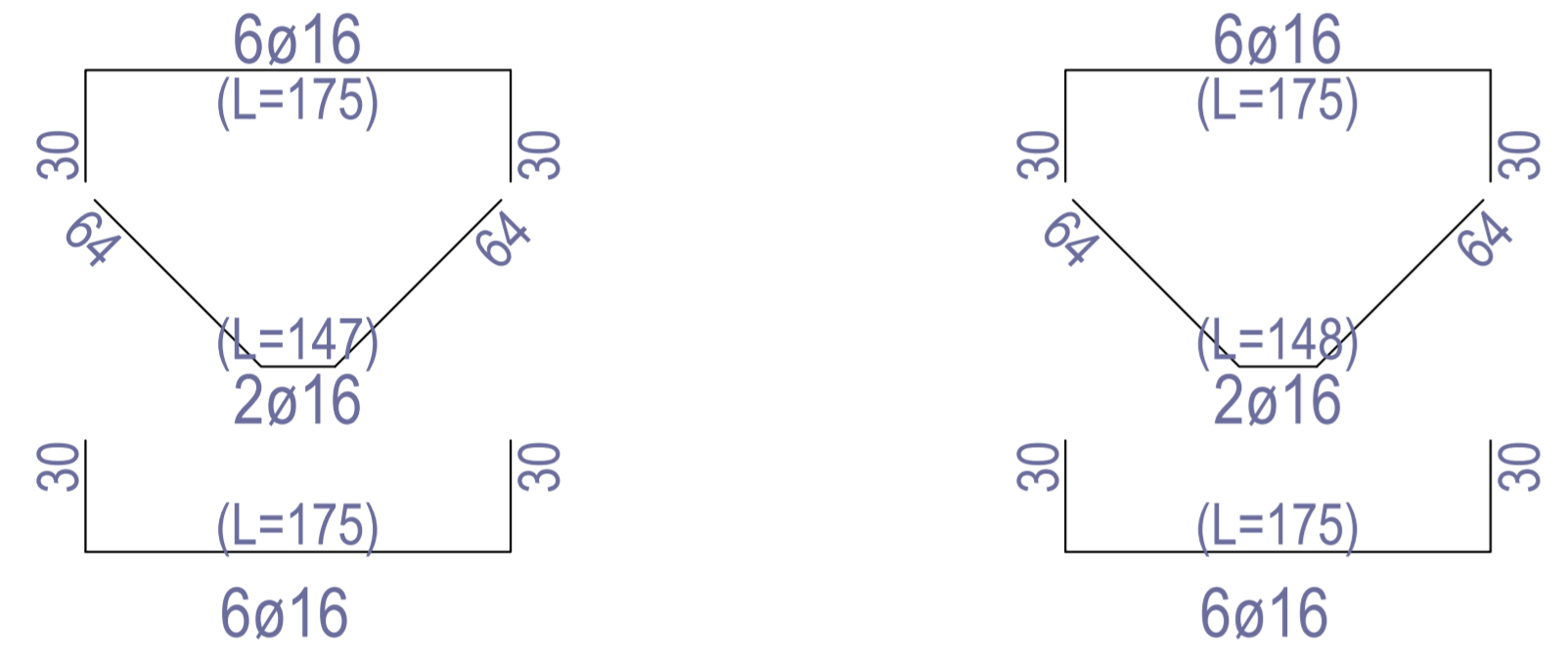
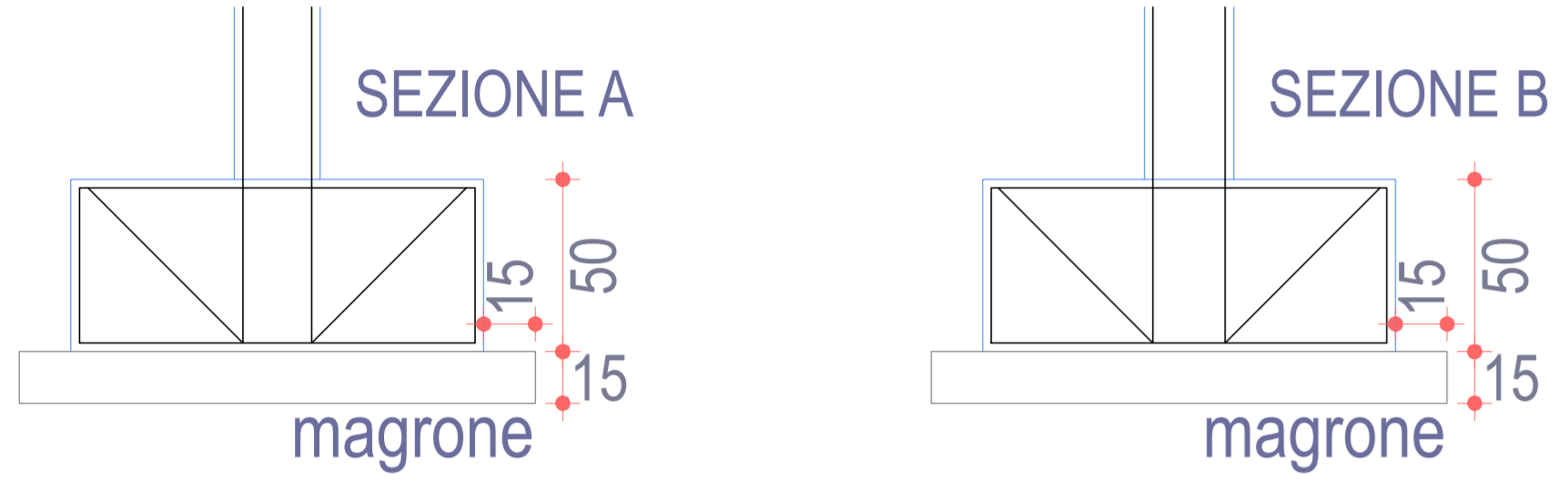
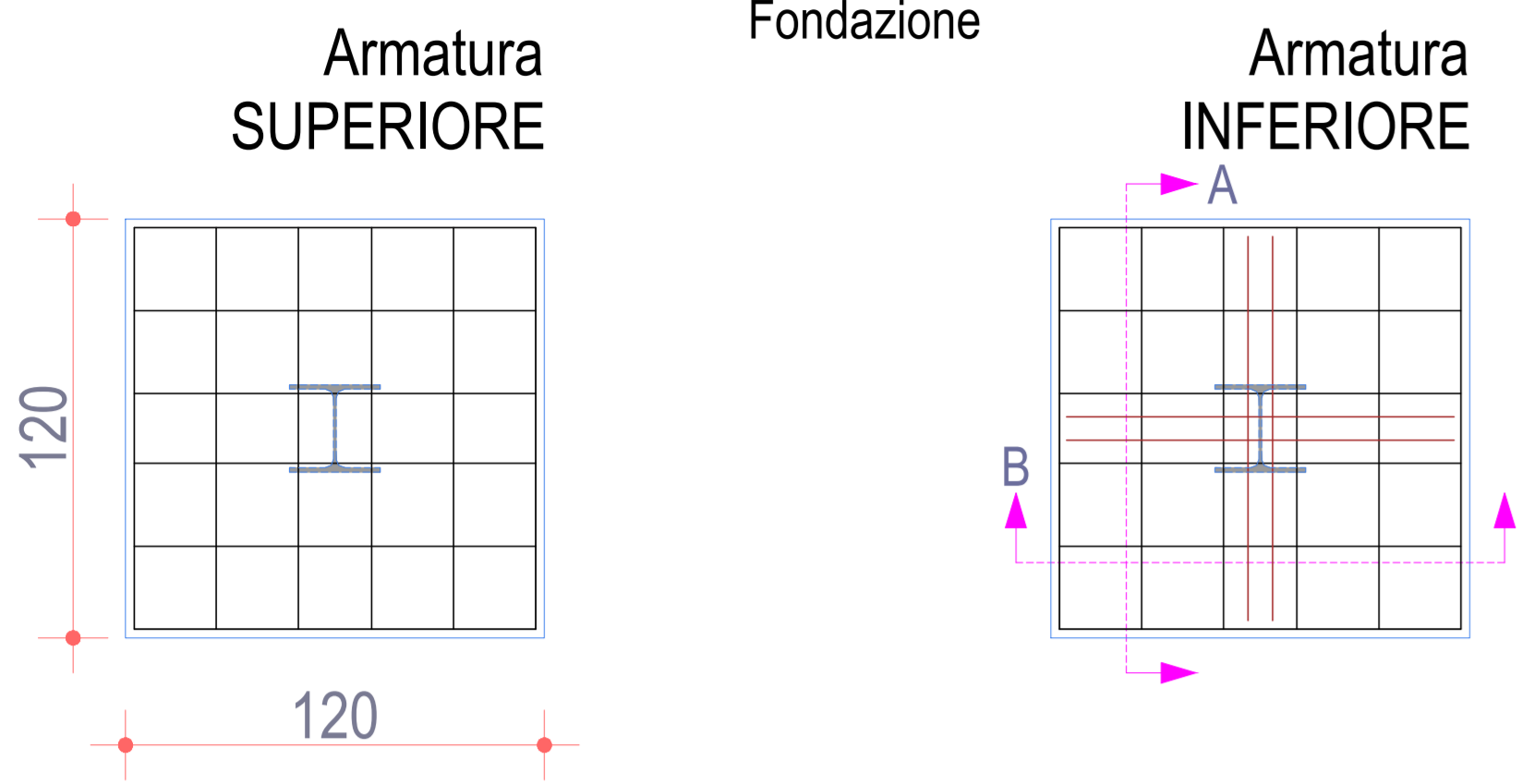
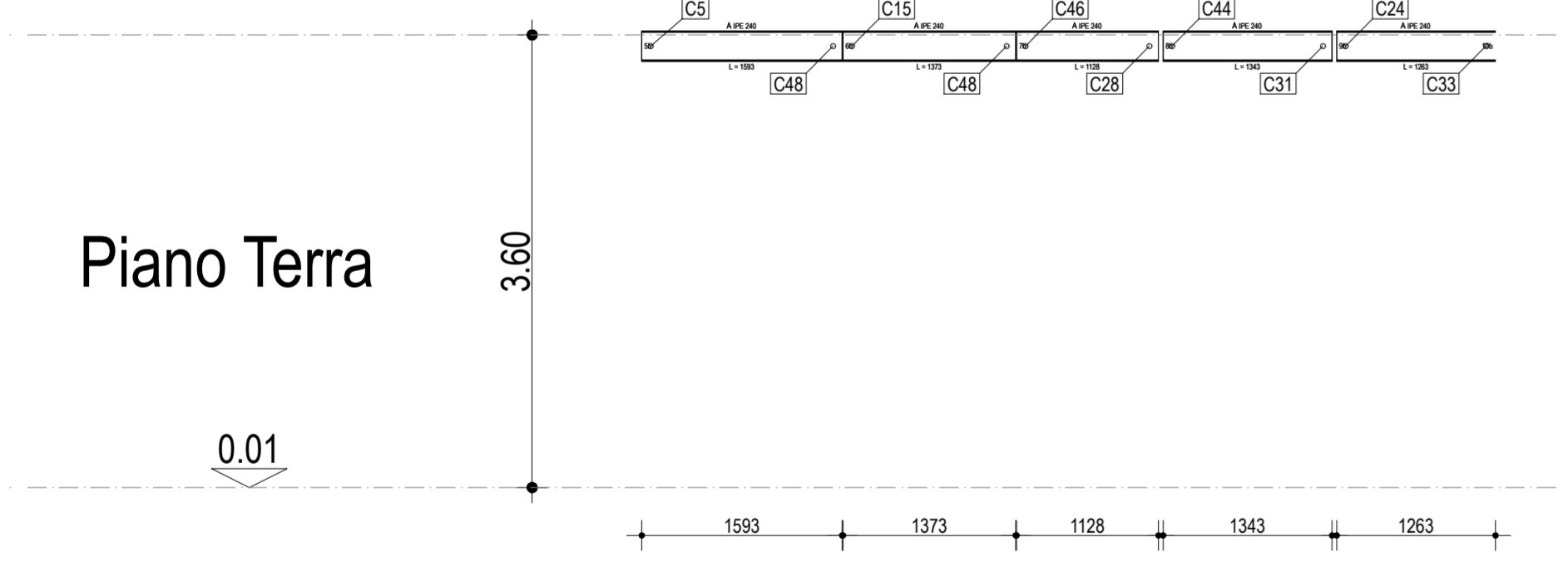


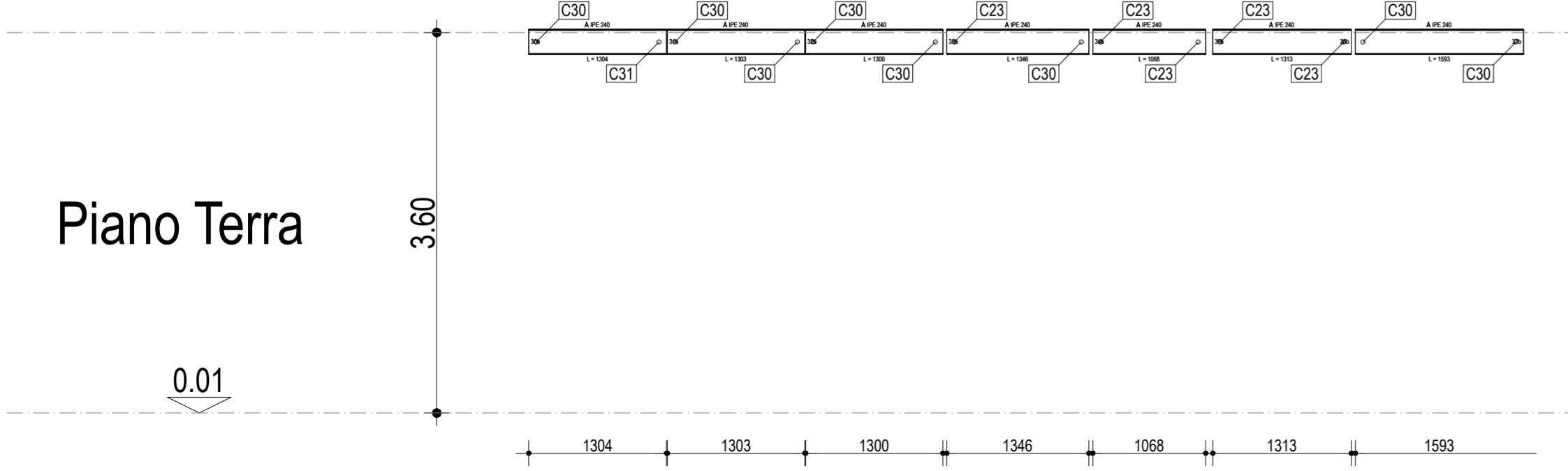
PLINTI 1-2-3-4-5-6-7-8-9-10-11-12-13-14



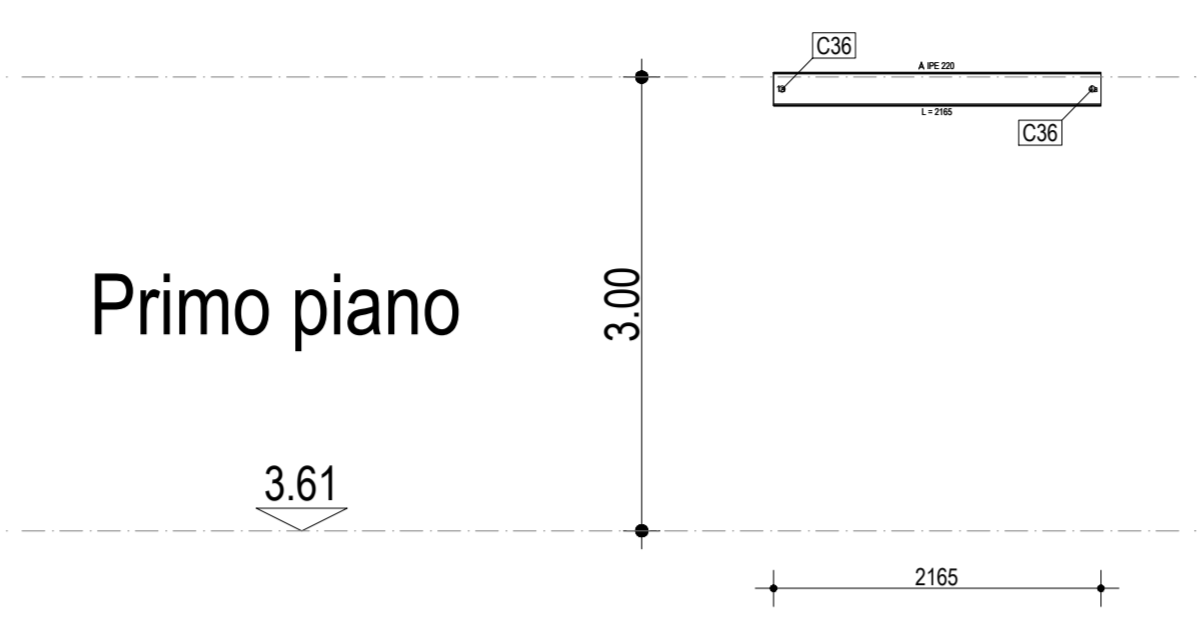
Trave (9b-10b) (5b-6b) (6b-7b) (7b-8b) (8b-9b)



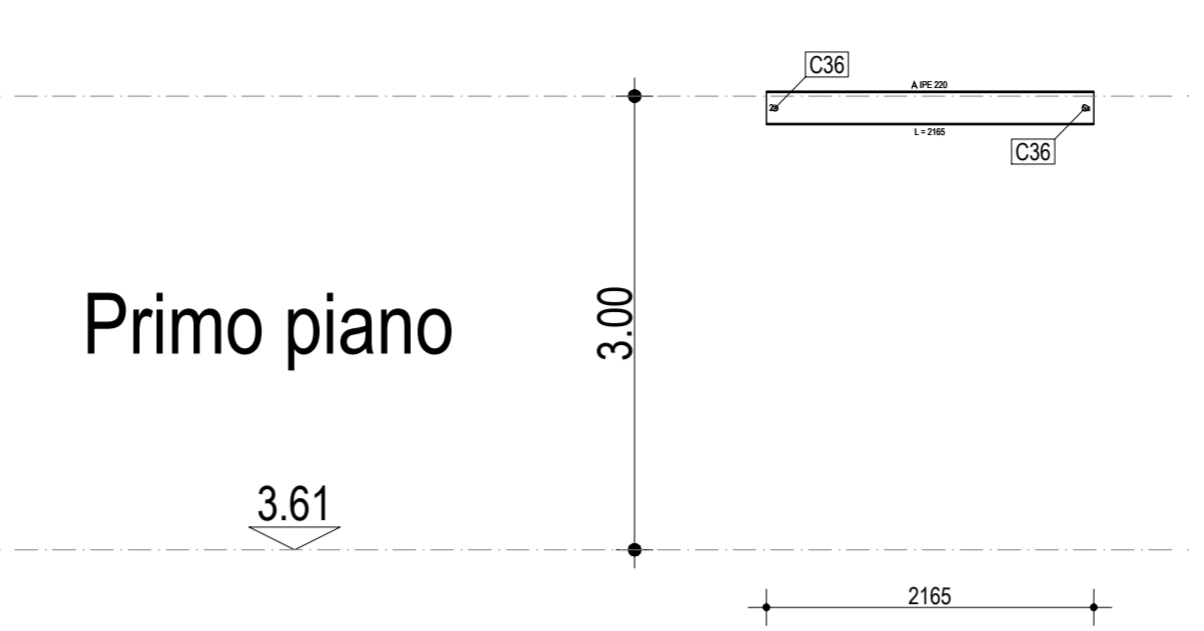
Trave (30b-31b) (31b-32b) (32b-33b) (33b-34b) (34b-35b) (35b-36b) (36b-37b)



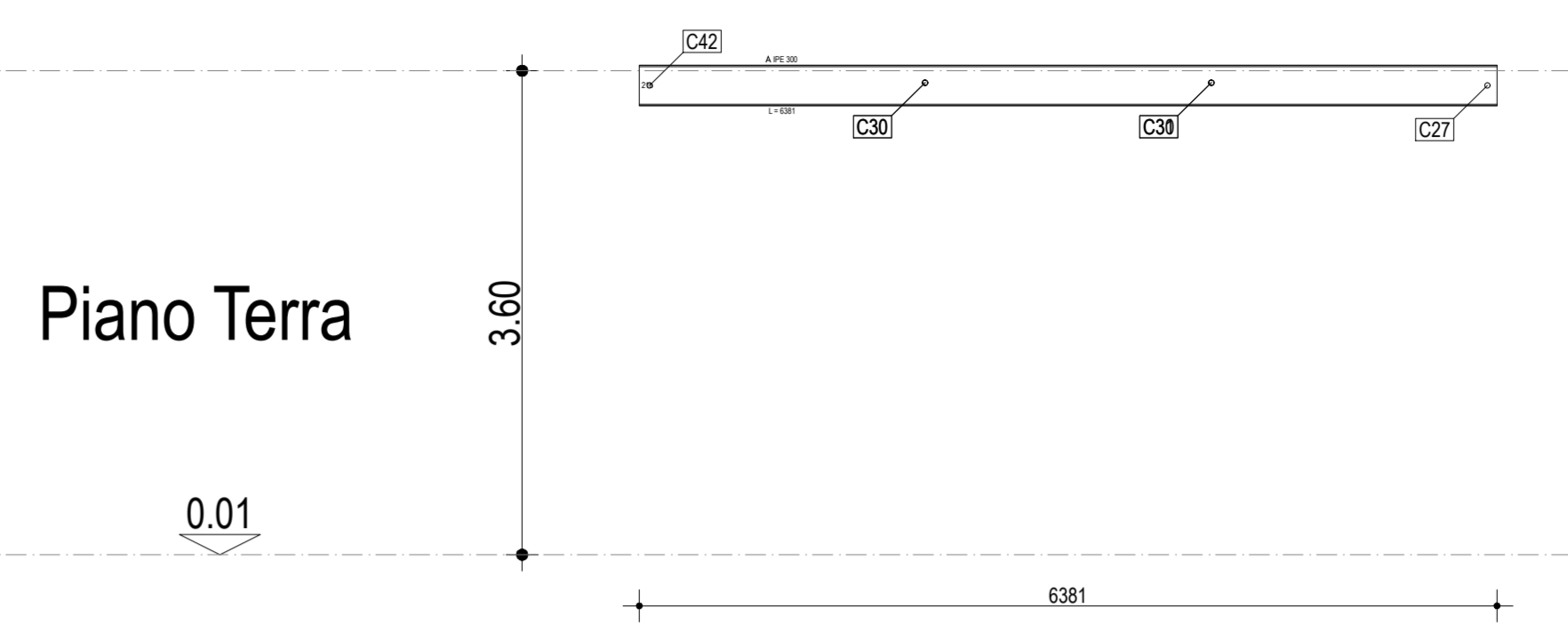
Trave (1a-4a)



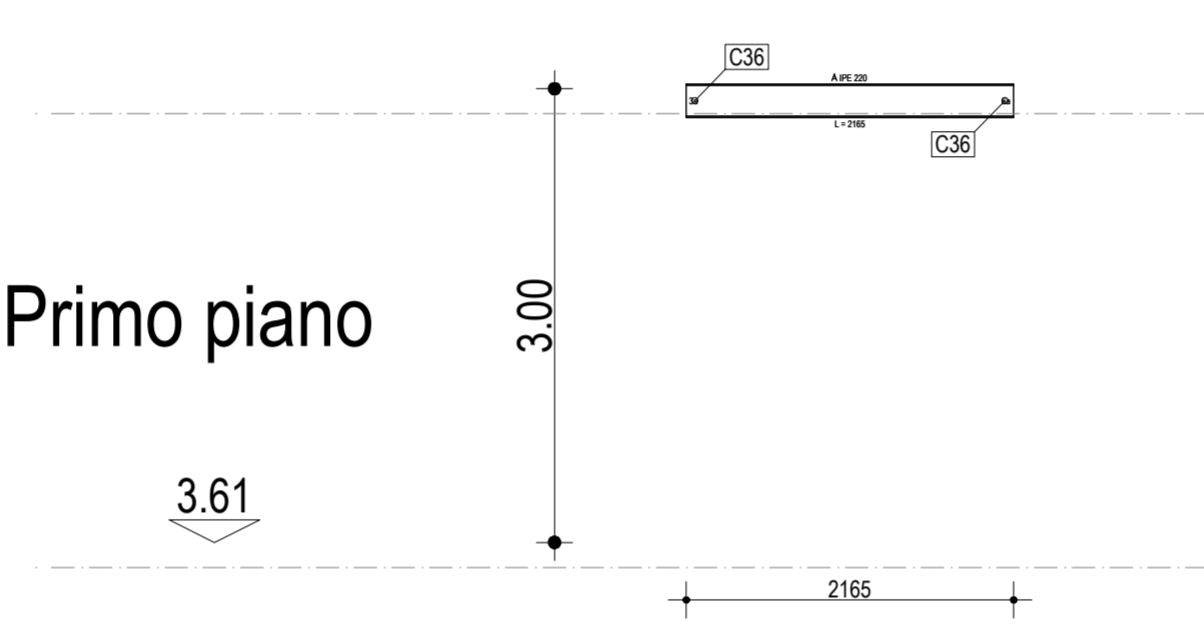
Trave (2a-5a)



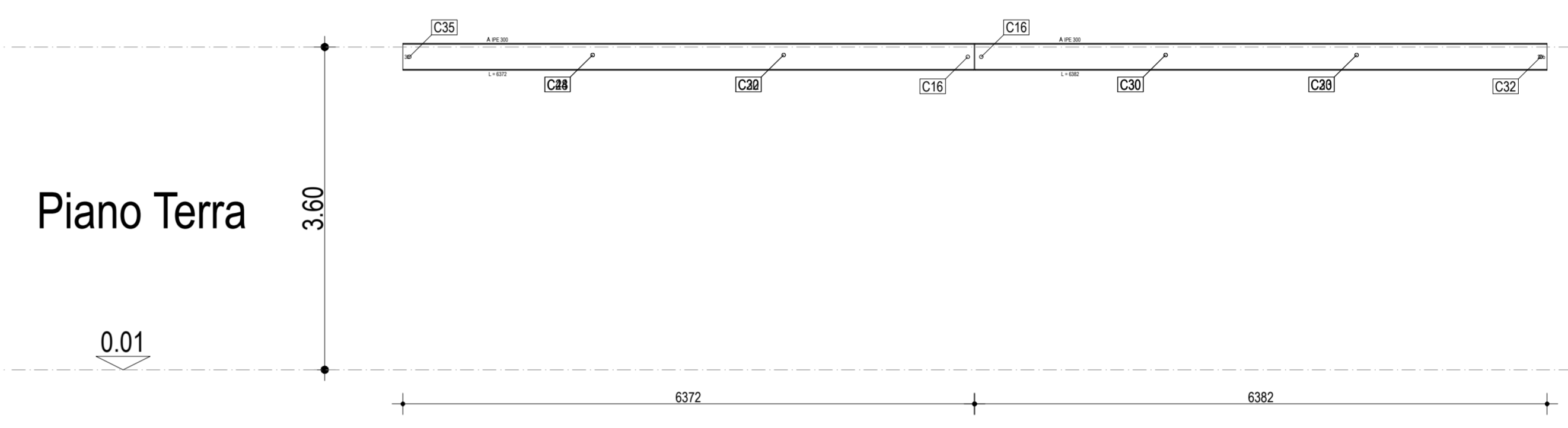
Trave (21b-23b) (23b-31b) (31b-41b)



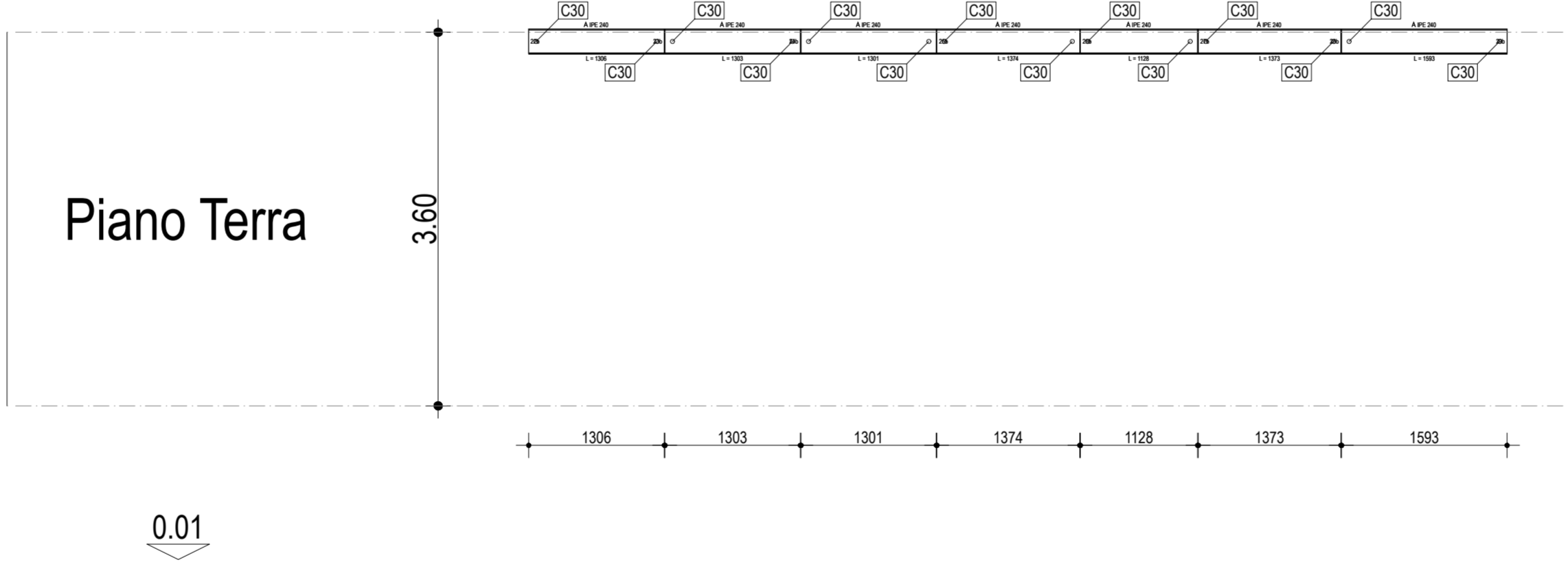
Trave (3a-6a)



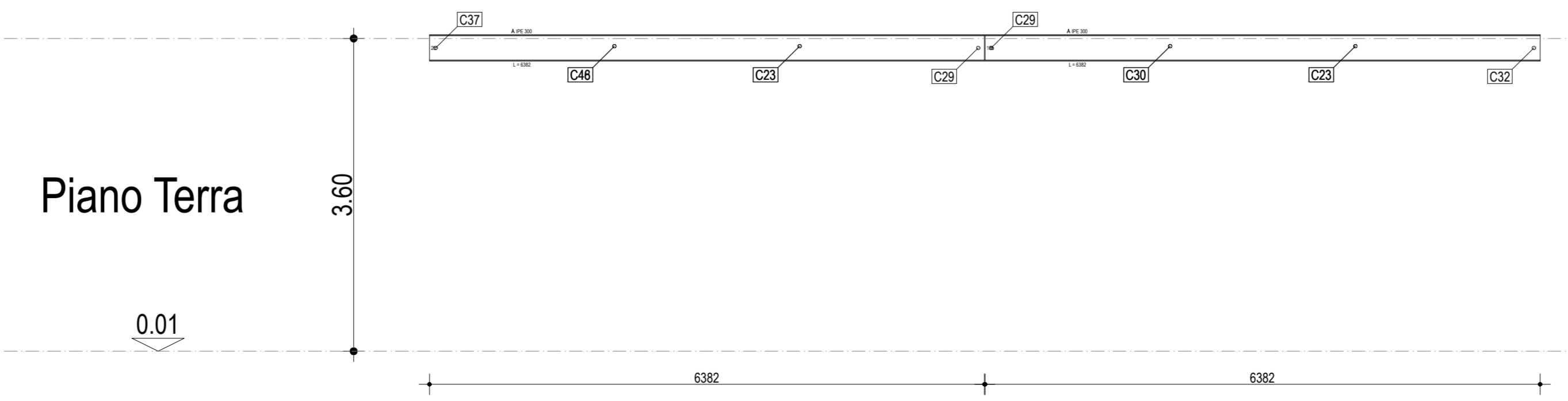
Trave (14b-19b) (8b-14b) (19b-26b) (26b-34b) (34b-39b) (3b-8b)



Trave (22b-23b) (23b-24b) (24b-25b) (25b-26b) (26b-27b) (27b-28b) (28b-29b)



Trave (13b-18b) (7b-13b) (18b-27b) (27b-35b) (2b-7b) (35b-38b)



COMUNE DI OSTUNI
PROVINCIA DI BRINDISI

REGIONE PUGLIA
SIRIUS DEMANIO E PATRIMONIO
GESTIONE DEMANIO MARITTIMO

PROGETTO PER LA RIQUALIFICAZIONE, LA VALORIZZAZIONE E LA GESTIONE DEL PORTO TURISTICO DI VILLANOVA DI OSTUNI (BR)
ISTANZA DI CONCESSIONE DEMANIALE MARITTIMA AI SENSI DELL'ARTICOLO 36 DEL CODICE DELLA NAVIGAZIONE

COMMITTENTE
A.T.I. - C.R. COSTRUZIONI S.r.l. - FRAVER S.r.l.

RESPONSABILE DEL PROCEDIMENTO
dott. ing. Roberto MELPIGNANO - Dirigente U.T.C.

PROGETTISTI
COORDINAMENTO
prof. dott. ing. **Vitantonio VITONE** (resp.) - dott. ing. **Luigi MAGGI**

PROGETTAZIONE GENERALE, OPERE EDILI, OPERE STRUTTURALI - RESTAURO EDIFICI STORICI
dott. ing. **Francesco NOTARO** (resp.) - dott. arch. **Annunziata DEL MONACO** (resp.) - dott. **Grazia CAVALLO**

OPERE PORTUALI DI DIFESA - OPERE A MARE - INTERVENTI DI DRAGAGGIO - STUDIO METEO MARINO
dott. ing. **Gianluca LOLIVA**

IMPIANTI IDRICO-SANITARIO, TRATTAMENTO ACQUE METEORICHE, DISTRIBUZIONE CARBURANTE
dott. ing. **Vitantonio MASTRO**

IMPIANTI ANTINCENDIO
dott. ing. **Francesco NOTARO**

IMPIANTI ELETTRICI E SPECIALI, ILLUMINAZIONE, FOTOVOLTAICO, CLIMATIZZAZIONE
dott. ing. **Angelo Raffaele Vito RIZZO**

SISTEMAZIONI ESTERNE E ARREDO URBANO
dott. arch. **Valentina SANTORO**

ARCHEOLOGIA
dott. **Gianpaolo COLUCCI** - dott. arch. **Valentina SANTORO** - dott. **Giuseppina GALIANDRO**

IMPATTO AMBIENTALE
dott. arch. **Vittoria BIEGO (ACQUATECNO S.R.L.)** (resp.) - dott. **Mario IMPERATRICE** - dott. ing. **Ania TROVISO**

GEOLOGIA
dott. **Antonio Mattia FUSCO**

COORDINAMENTO DELLA SICUREZZA IN FASE DI PROGETTAZIONE
dott. ing. **Giuseppe DI GREGORIO**