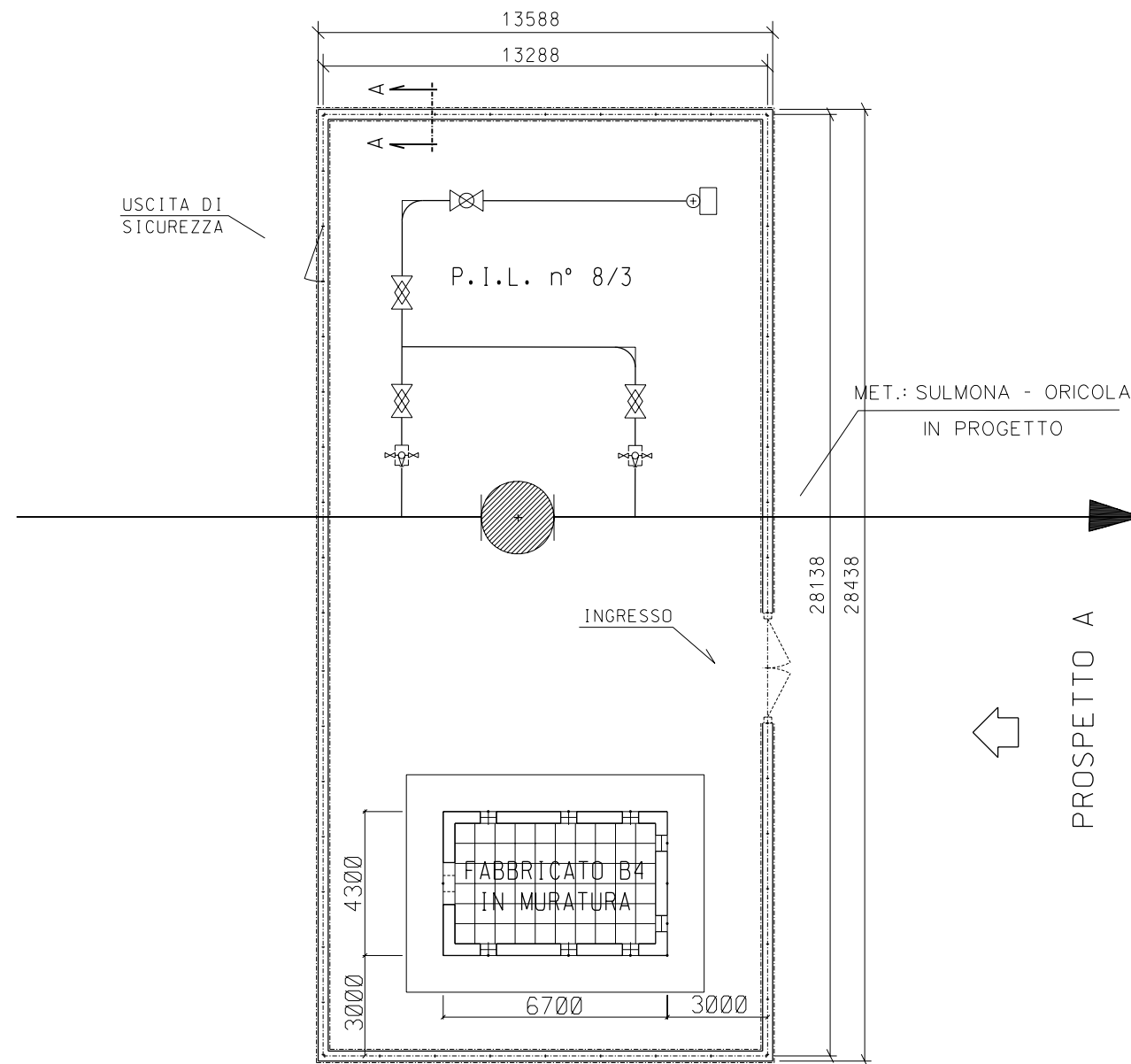




COROGRAFIA 1:10000
F 368 EST

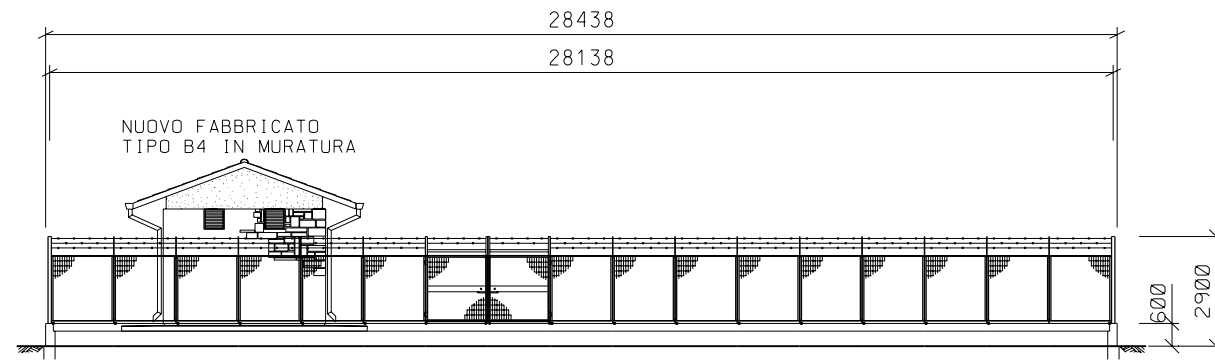
Rev.	DATA	DESCRIZIONE	ELABORATO	VERIFICATO	APPROVATO
0	15-01-07	EMISSIONE	SCARLATTI	SABBATINI	LANNI
			COMMESSA	UNITA' N.	
			659750	10	
			DIS N. LC-D-83380		
			REVISIONE	0	
			FG.	1	DI 3
			SCALA	1:200	



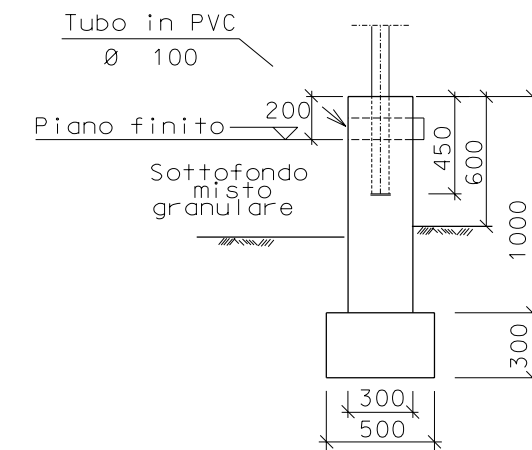
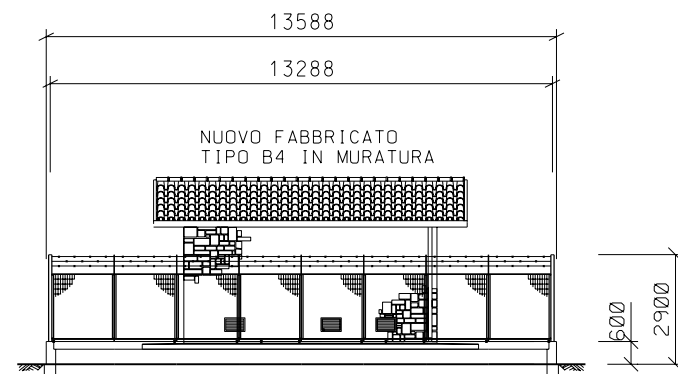
LEGENDA

————— METANODOTTO IN PROGETTO

PROSPETTO A



PROSPETTO B



SEZIONE A - A