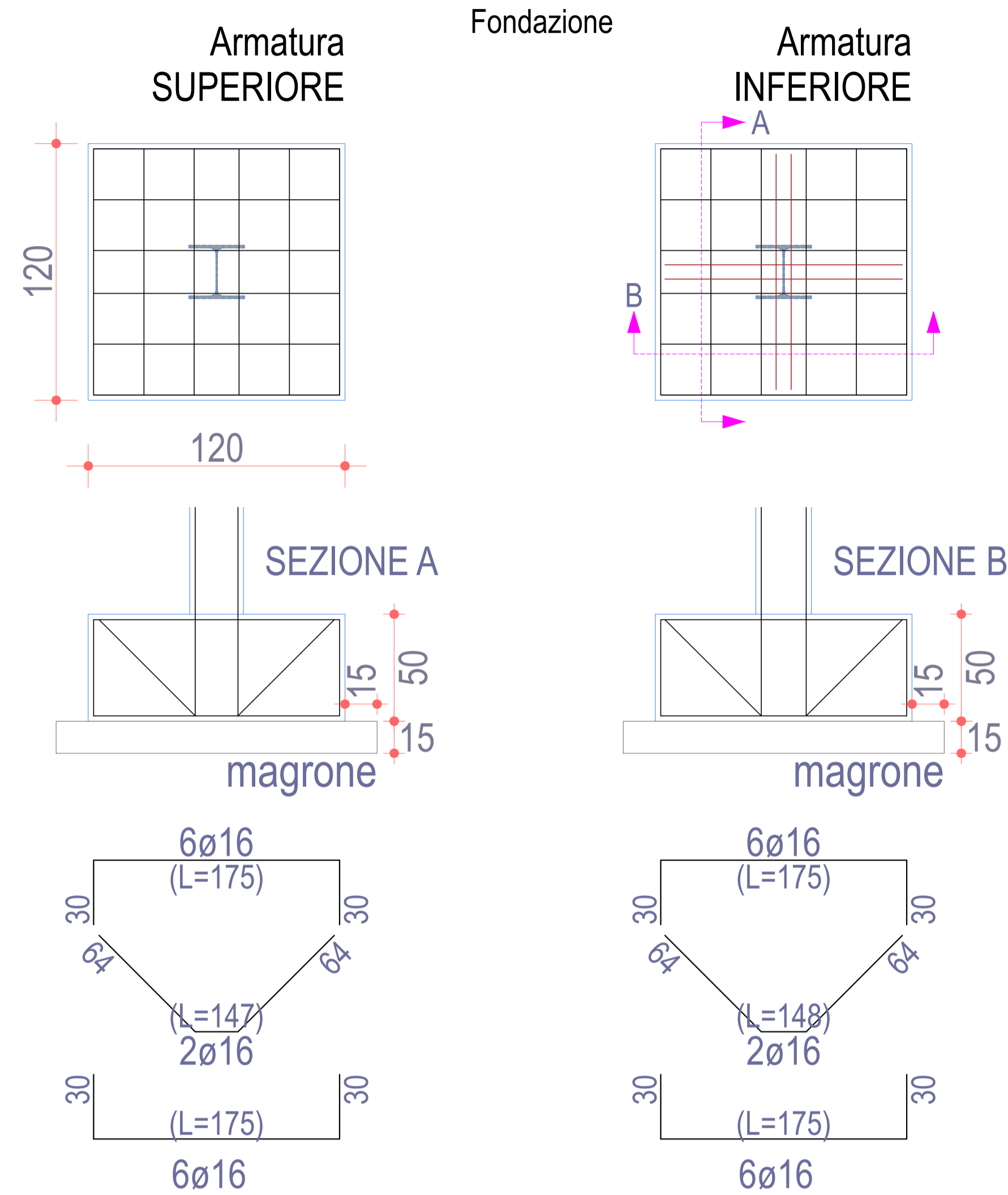
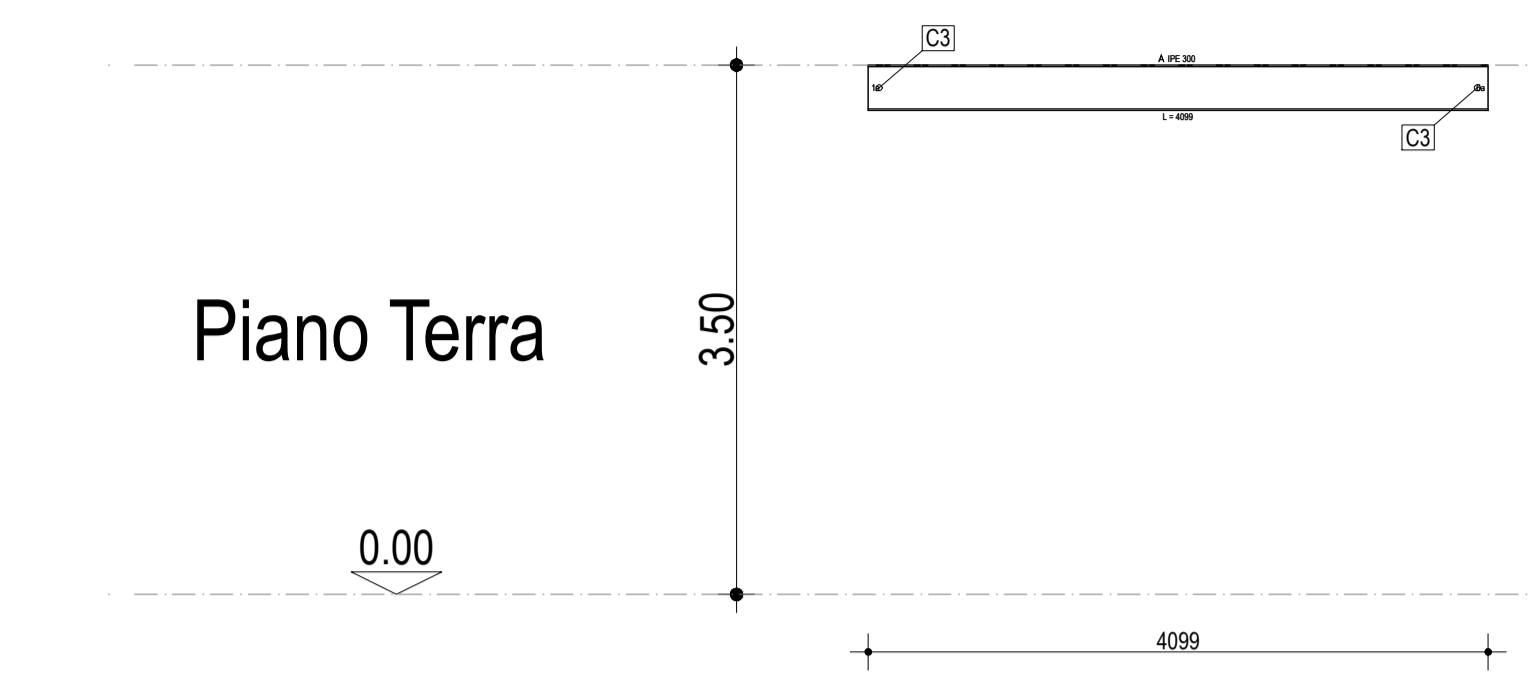


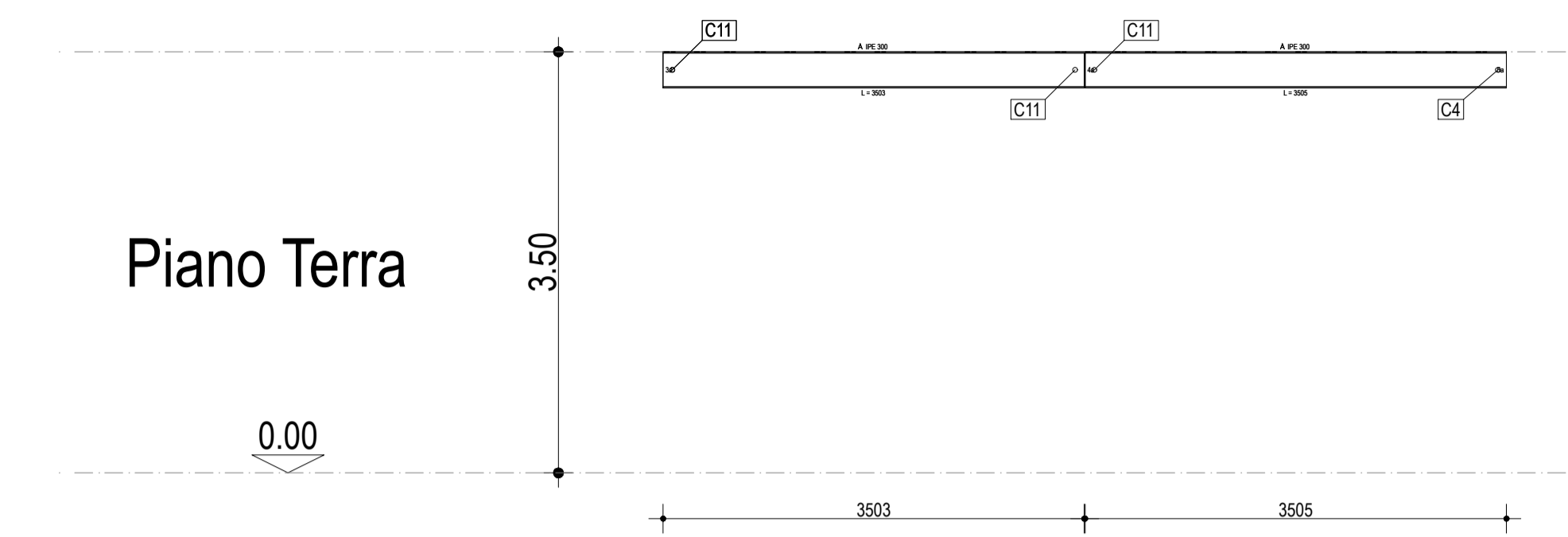
PLINTI 1-2-3-4-5-6-7-8-9-10-11-12-13-14-15-16-17-18-19-20-21-22



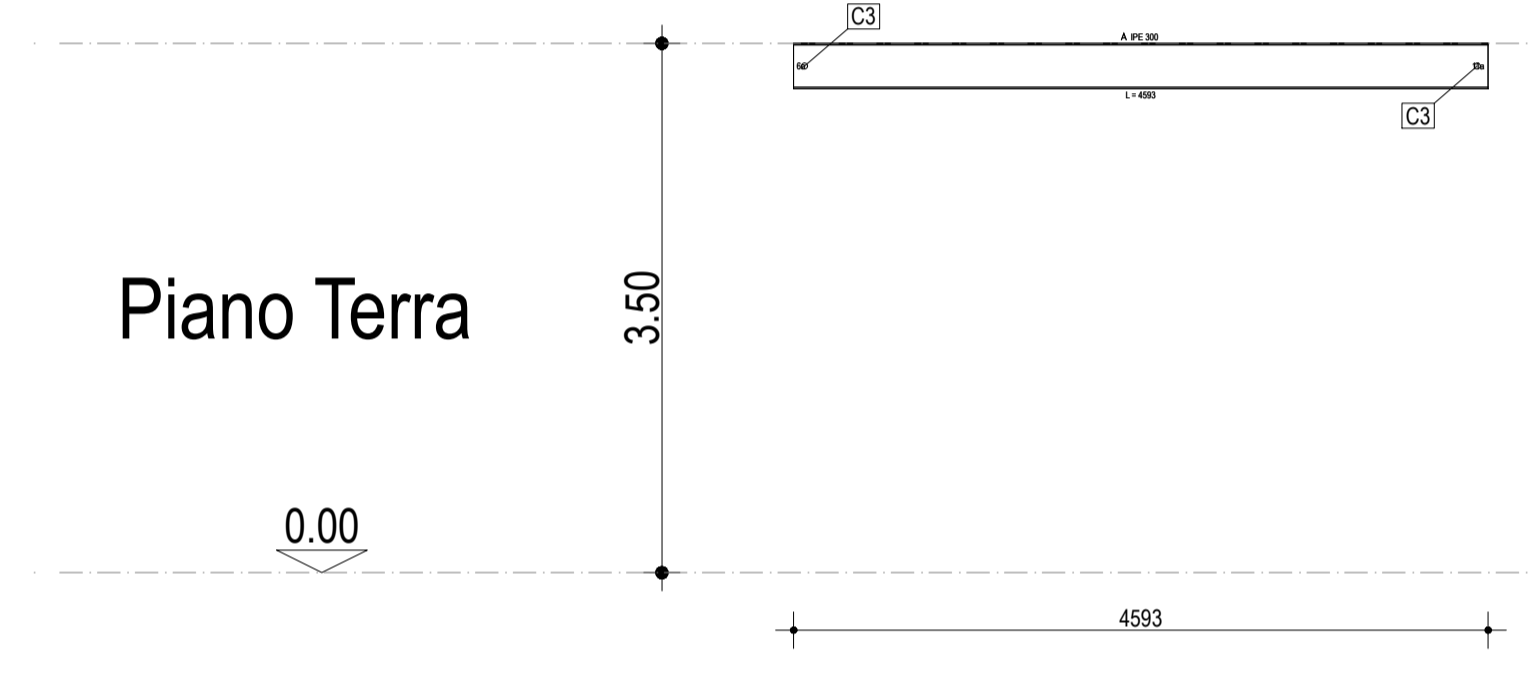
Trave (1a-6a)



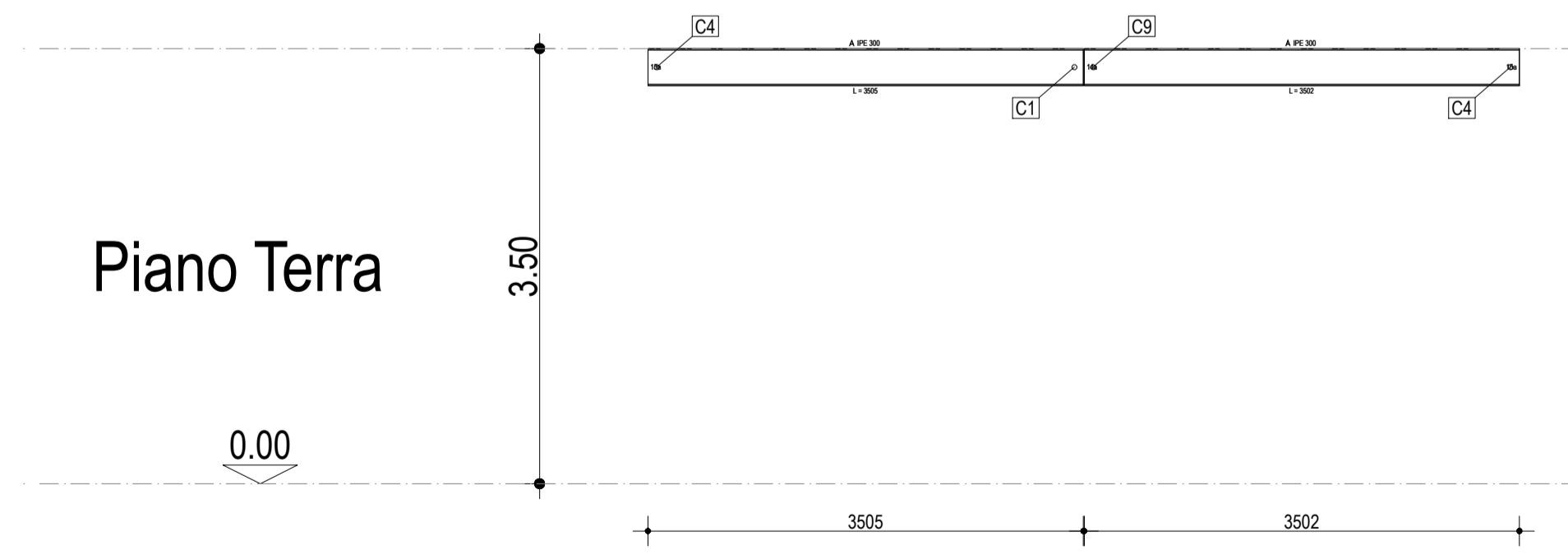
Trave (3a-4a) (4a-5a)



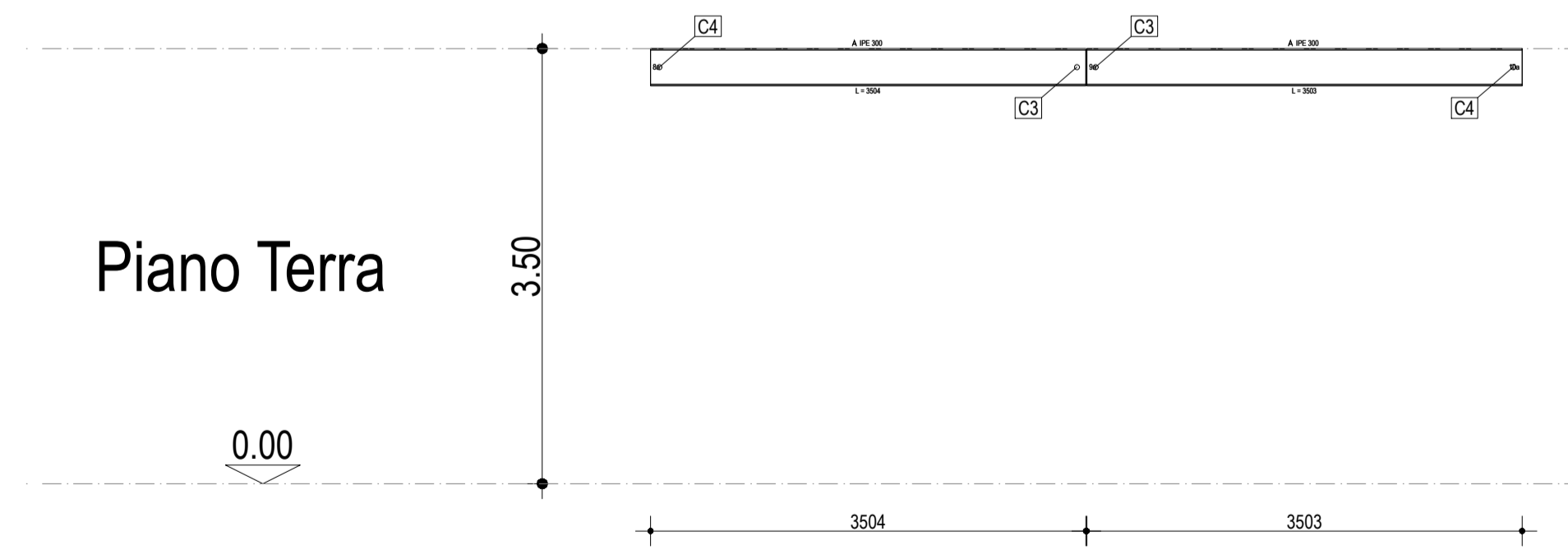
Trave (6a-11a)



Trave (13a-14a) (14a-15a)



Trave (9a-10a) (8a-9a)



COMUNE DI OSTUNI
PROVINCIA DI BRINDISI

REGIONE PUGLIA
SERVIZIO DEMANIO E PATRIMONIO
GESTIONE DEMANIO MARITTIMO

PROGETTO PER LA RIQUALIFICAZIONE, LA VALORIZZAZIONE E LA GESTIONE DEL PORTO TURISTICO DI VILLANOVA DI OSTUNI (BR)
ISTANZA DI CONCESSIONE DEMANIALE MARITTIMA AI SENSI DELL'ARTICOLO 36 DEL CODICE DELLA NAVIGAZIONE

COMMITTENTE
A.T.I.: C.R. COSTRUZIONI S.r.l. - FRAVER S.r.l.

RESPONSABILE DEL PROCEDIMENTO
dott. ing. **Roberto MELPIGNANO** - Dirigente U.T.C.

PROGETTISTI
COORDINAMENTO
prof. dott. ing. **Vitantonio VITONE** (resp.) - dott. ing. **Luigi MAGGI**

PROGETTAZIONE GENERALE, OPERE EDILI, OPERE STRUTTURALI - RESTAURO EDIFICI STORICI
dott. ing. **Francesco NOTARO** (resp.) - dott. arch. **Annunziata DEL MONACO** (resp.) - dott. **Grazia CAVALLO**

OPERE PORTUALI DI DIFESA - OPERE A MARE - INTERVENTI DI DRAGAGGIO - STUDIO METEO MARINO
dott. ing. **Gianluca LOLIVA**

IMPIANTI IDRICO-SANITARIO, TRATTAMENTO ACQUE METEORICHE, DISTRIBUZIONE CARBURANTE
dott. ing. **Vitantonio MASTRO**

IMPIANTI ANTINCENDIO
dott. ing. **Francesco NOTARO**

IMPIANTI ELETTRICI E SPECIALI, ILLUMINAZIONE, FOTOVOLTAICO, CLIMATIZZAZIONE
dott. ing. **Angelo Raffaele Vito RIZZO**

SISTEMAZIONI ESTERNE E ARREDO URBANO
dott. arch. **Valentina SANTORO**

ARCHEOLOGIA
dott. **Gianpaolo COLUCCI** - dott. arch. **Valentina SANTORO** - dott. **Giuseppina GALIANDRO**

IMPATTO AMBIENTALE
dott. arch. **Vittoria BIEGO (ACQUATECNO S.R.L.)** (resp.) - dott. **Mario IMPERATRICE** - dott. ing. **Ania TROVISO**

GEOLOGIA
dott. **Antonio Mattia FUSCO**

COORDINAMENTO DELLA SICUREZZA IN FASE DI PROGETTAZIONE
dott. ing. **Giuseppe DI GREGORIO**

PROGETTO DEFINITIVO

STRUTTURE		Elaborato
EDIFICIO CENTRO SERVIZI BLOCCO B		STR 17
ARMATURA PLINTI E TRAVI		Data Dicembre 2018
		Scala 1:50 1:20