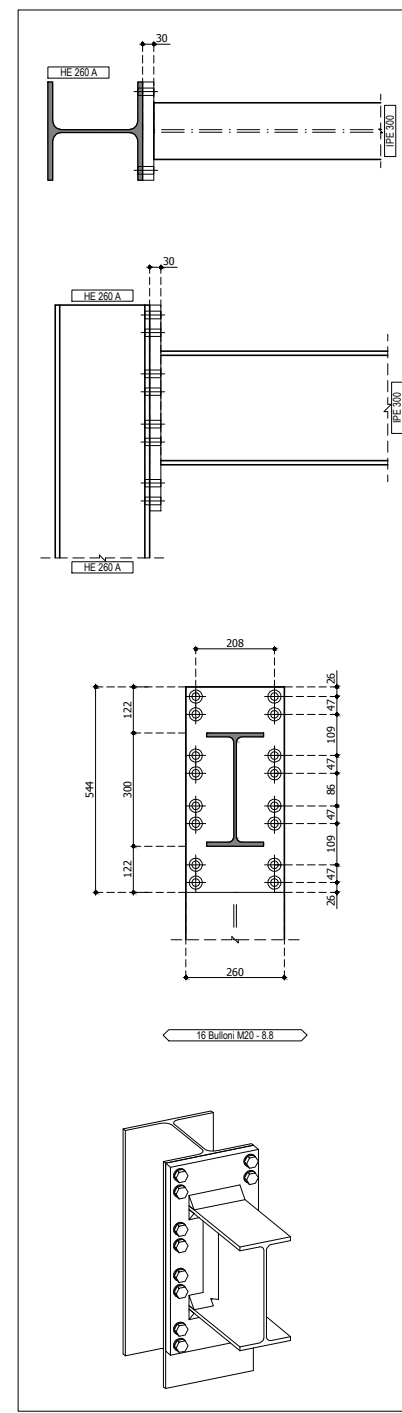
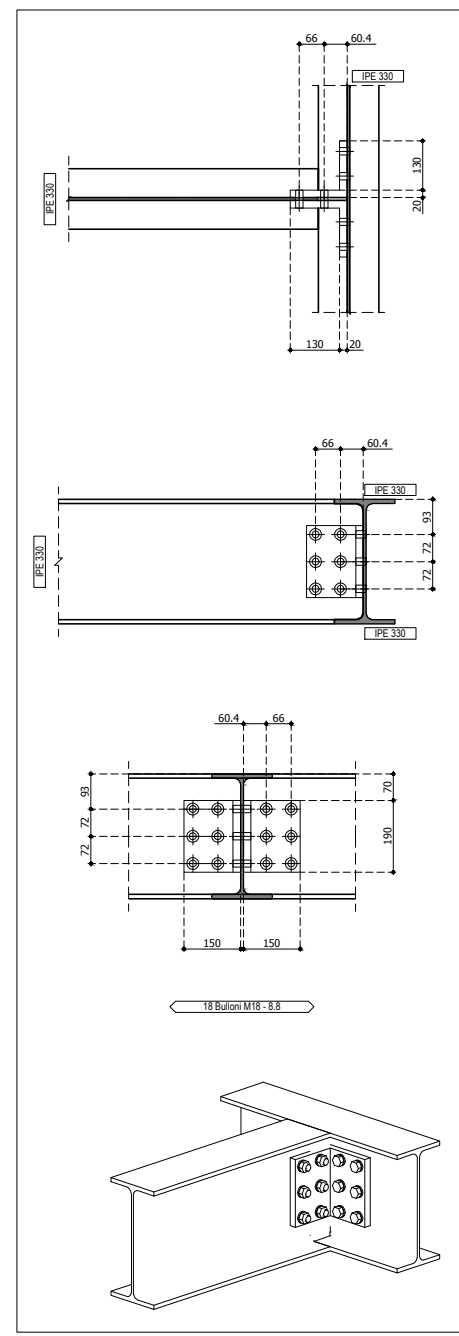


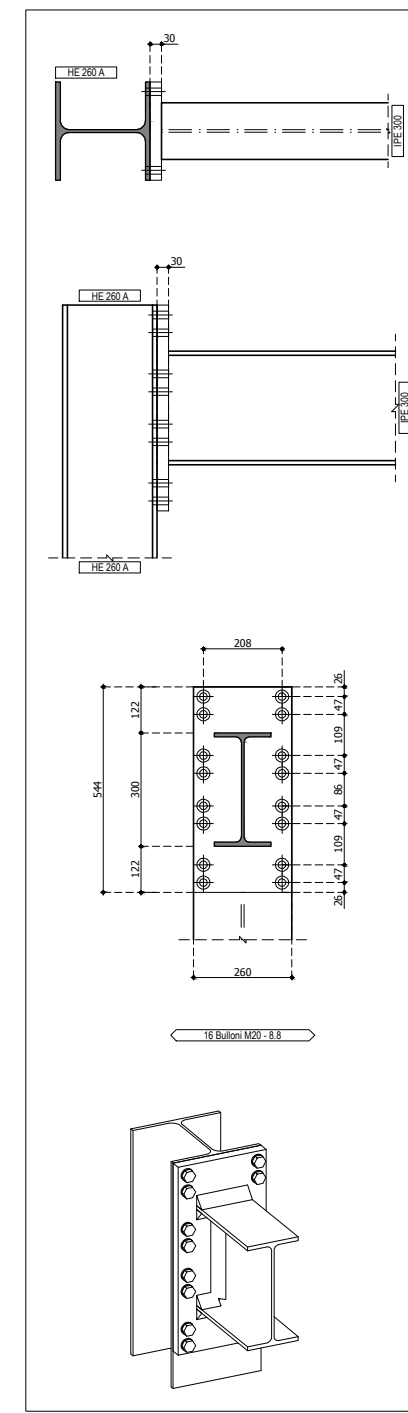
PARTICOLARE C15



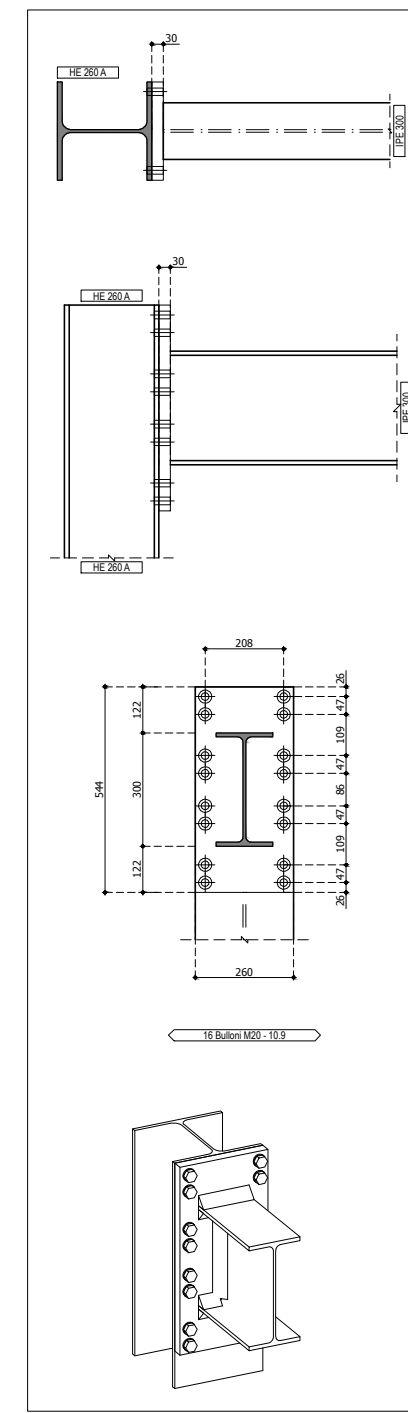
PARTICOLARE C16



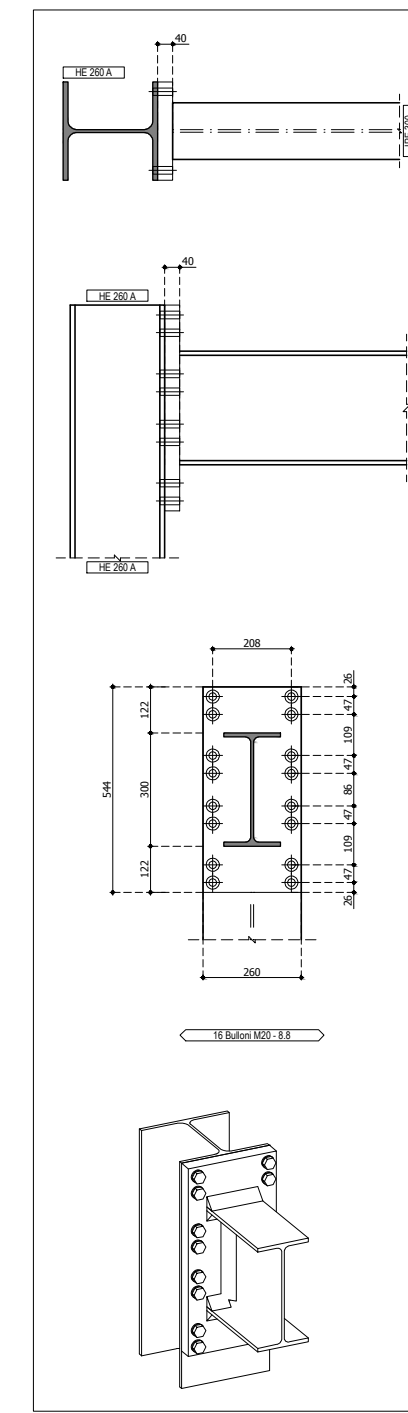
PARTICOLARE C17



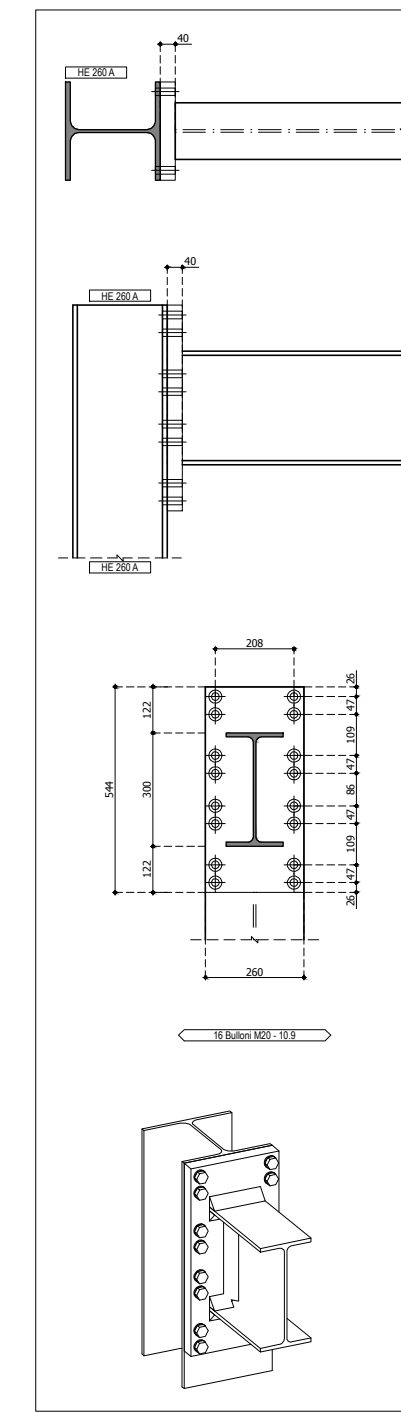
PARTICOLARE C18



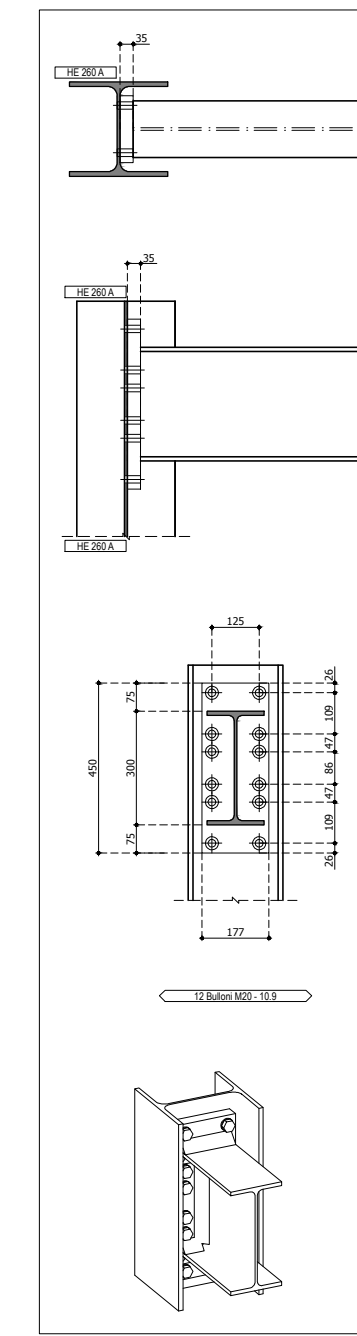
PARTICOLARE C19



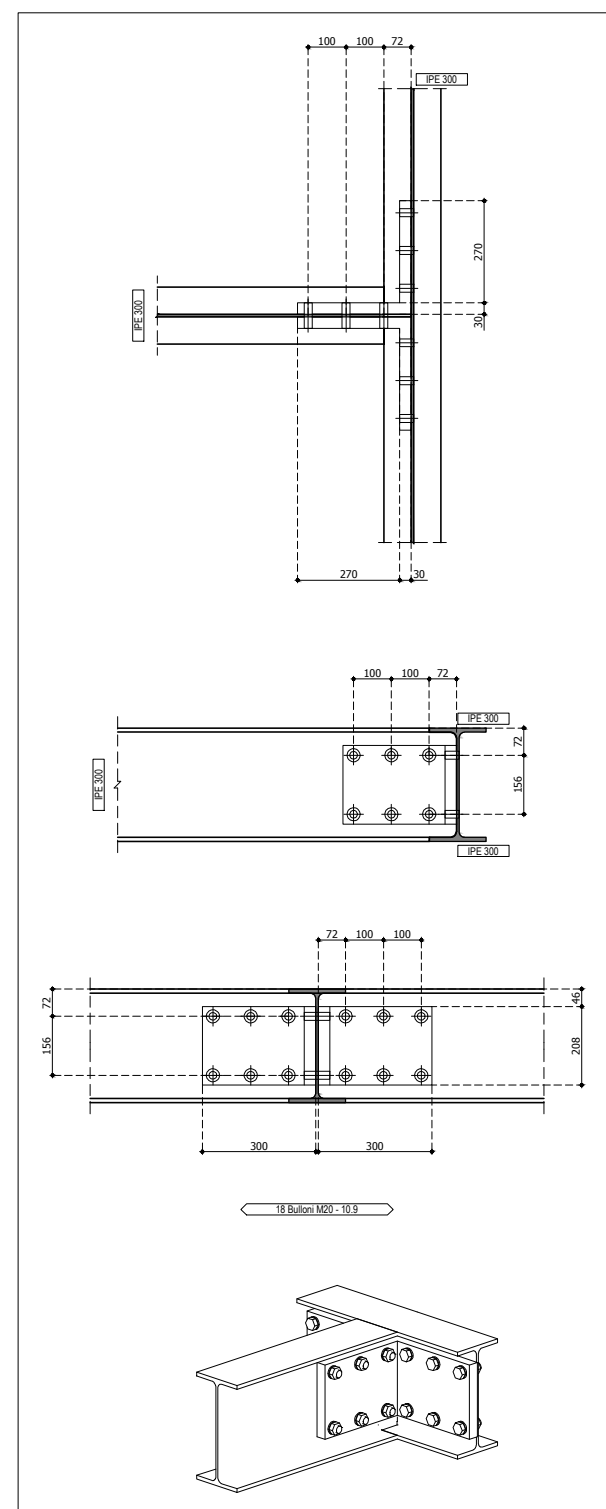
PARTICOLARE C20



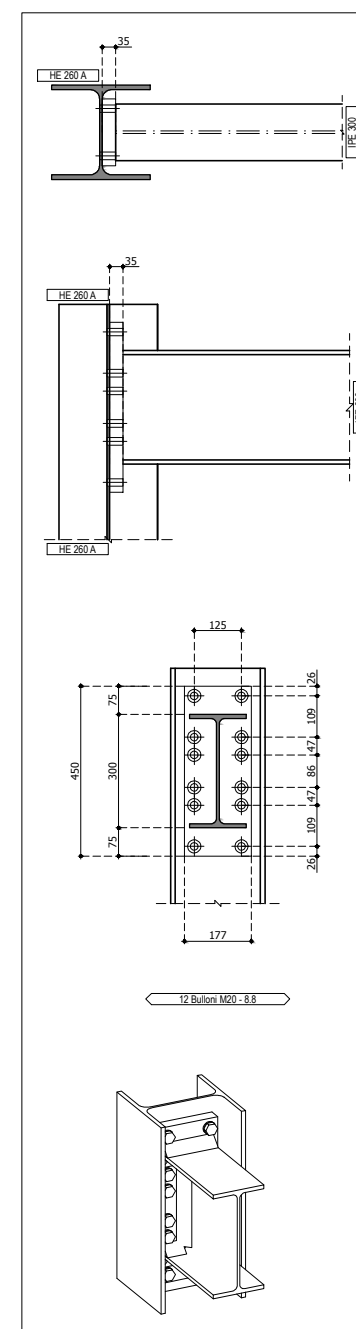
PARTICOLARE C21



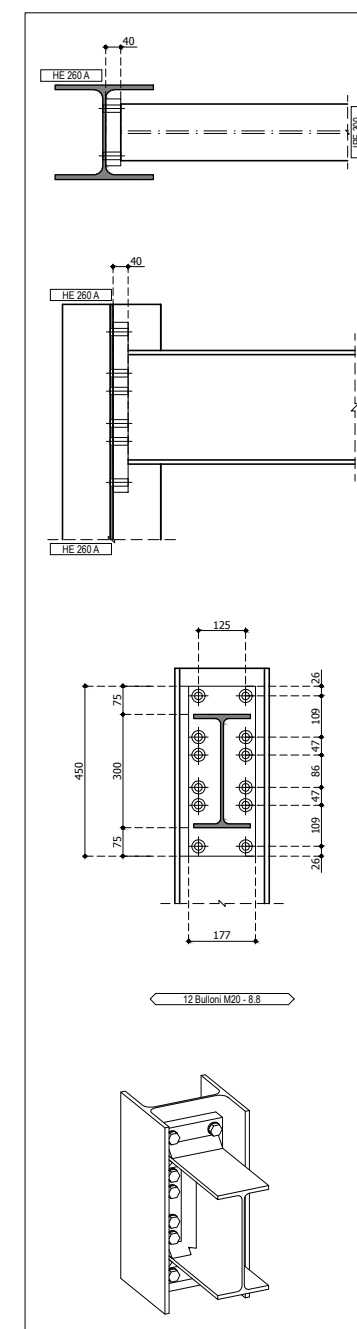
PARTICOLARE C23



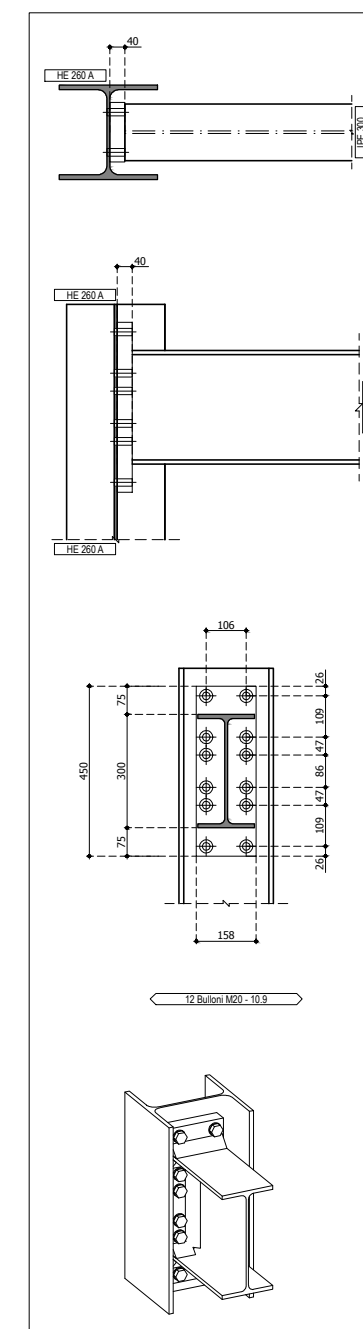
PARTICOLARE C25



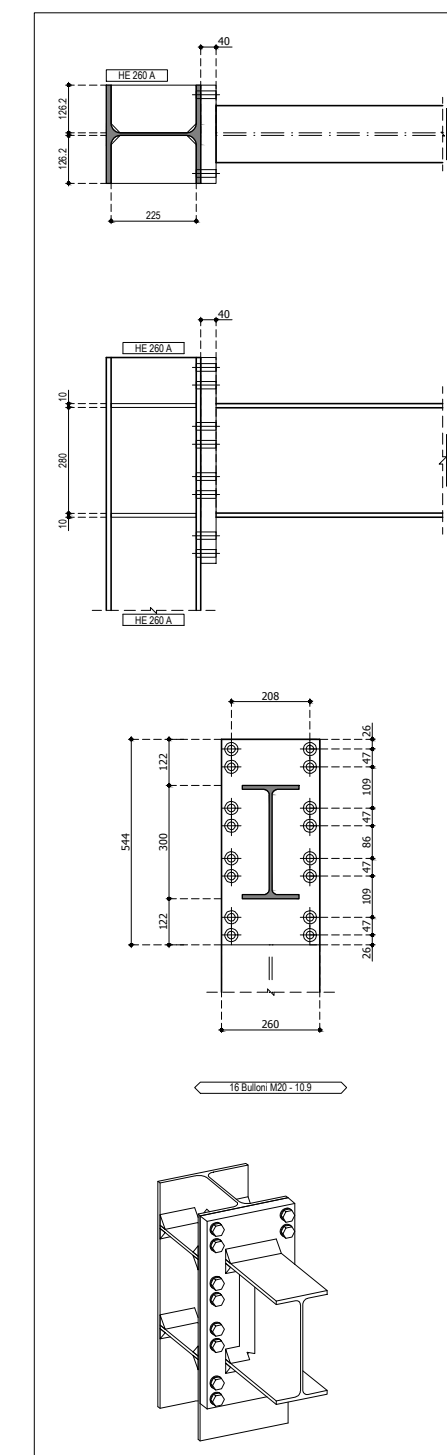
PARTICOLARE C26



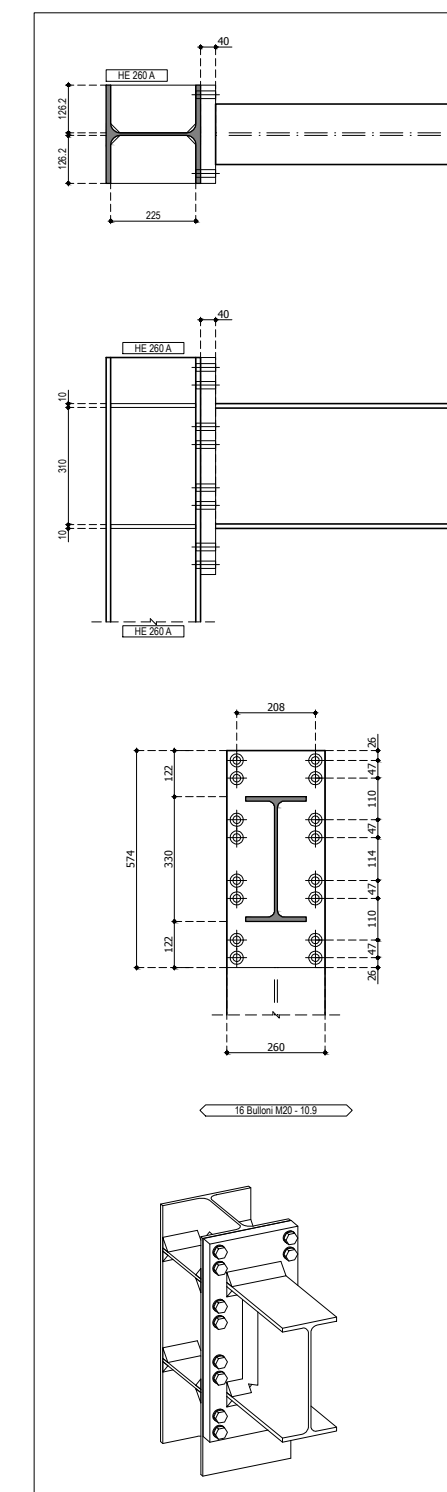
PARTICOLARE C27



PARTICOLARE C28



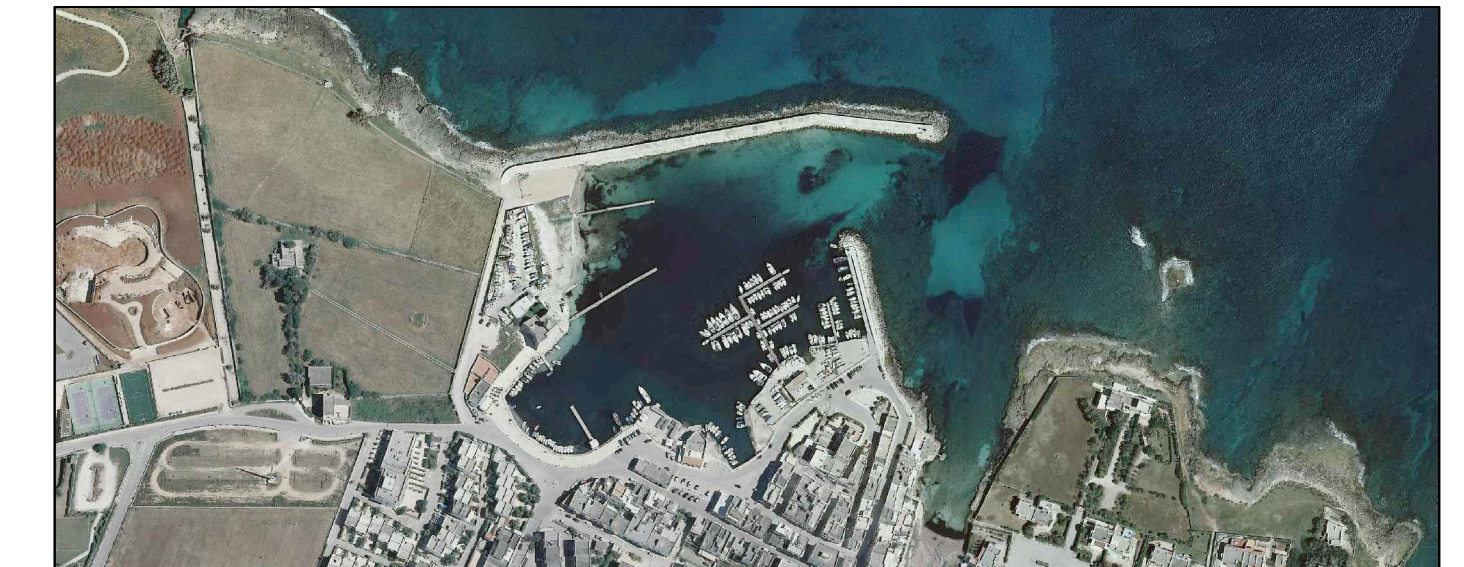
PARTICOLARE C29



COMUNE DI OSTUNI  
PROVINCIA DI BRINDISI

REGIONE PUGLIA  
SERVIZIO DEMANIO E PATRIMONIO  
GESTIONE DEMANIO MARITTIMO

PROGETTO PER LA RIQUALIFICAZIONE, LA VALORIZZAZIONE E LA GESTIONE DEL PORTO TURISTICO DI VILLANOVA DI OSTUNI (BR)  
ISTANZA DI CONCESSIONE DEMANIALE MARITTIMA AI SENSI DELL'ARTICOLO 36 DEL CODICE DELLA NAVIGAZIONE



COMMITTENTE  
**A.T.I.: C.R. COSTRUZIONI S.r.l. - FRAVER S.r.l.**

RESPONSABILE DEL PROCEDIMENTO  
dott. ing. **Roberto MELPIGNANO** - Dirigente U.T.C.

PROGETTISTI

COORDINAMENTO  
prof. dott. ing. **Vitantonio VITONE** (resp.) - dott. ing. **Luigi MAGGI**

PROGETTAZIONE GENERALE, OPERE EDILI, OPERE STRUTTURALI - RESTAURO EDIFICI STORICI  
dott. ing. **Francesco NOTARO** (resp.) - dott. arch. **Annunziata DEL MONACO** (resp.) - dott. **Grazia CAVALLO**

OPERE PORTUALI DI DIFESA - OPERE A MARE - INTERVENTI DI DRAGAGGIO - STUDIO METEO MARINO  
dott. ing. **Gianluca LOLIVA**

IMPIANTI IDRICO-SANITARIO, TRATTAMENTO ACQUE METEORICHE, DISTRIBUZIONE CARBURANTE  
dott. ing. **Vitantonio MASTRO**

IMPIANTI ANTINCENDIO  
dott. ing. **Francesco NOTARO**

IMPIANTI ELETTRICI E SPECIALI, ILLUMINAZIONE, FOTOVOLTAICO, CLIMATIZZAZIONE  
dott. ing. **Angelo Raffaele Vito RIZZO**

SISTEMAZIONI ESTERNE E ARREDO URBANO  
dott. arch. **Valentina SANTORO**

ARCHEOLOGIA  
dott. **Gianpaolo COLUCCI** - dott. arch. **Valentina SANTORO** - dott. **Giuseppina GALIANDRO**

IMPATTO AMBIENTALE  
dott. arch. **Vittoria BIEGO (ACQUATECNO S.R.L.)** (resp.) - dott. **Mario IMPERATRICE** - dott. ing. **Ania TROVISO**

GEOLOGIA  
dott. **Antonio Mattia FUSCO**

COORDINAMENTO DELLA SICUREZZA IN FASE DI PROGETTAZIONE  
dott. ing. **Giuseppe DI GREGORIO**

**PROGETTO DEFINITIVO**

Titolo  
**STRUTTURE  
EDIFICIO CENTRO SERVIZI BLOCCO B  
PARTICOLARI**

Elaborato  
**STR\_19**  
Data  
Dicembre 2018  
Scala  
1:20