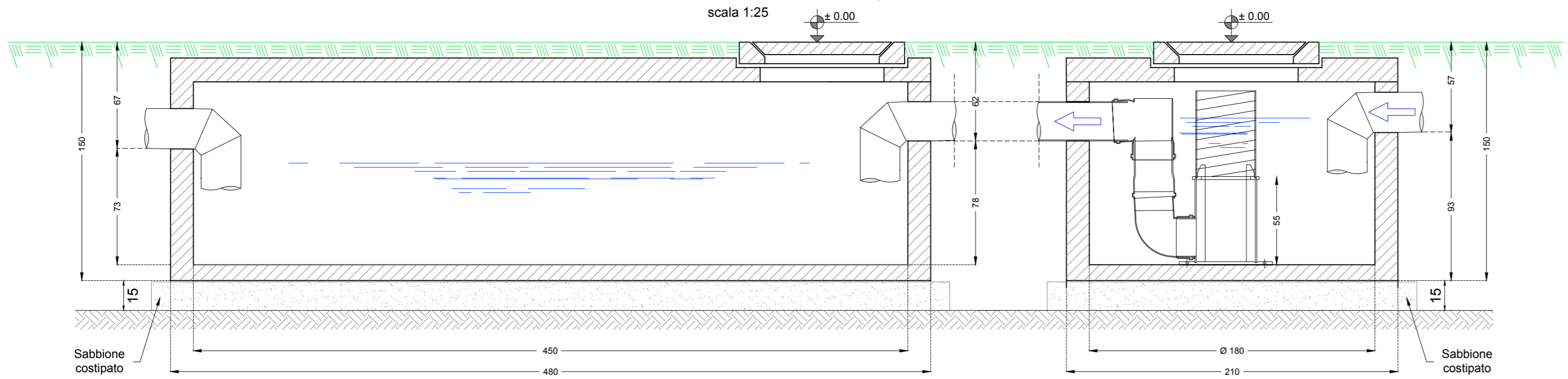


SEZIONE A - A'
SISTEMA DI FILTRAGGIO E VASCA DI ACCUMULO ACQUE DI COPERTURA



PIANTA GENERALE
IMPIANTO DI RACCOLTA E TRATTAMENTO PER IL RIUTILIZZO DELLE ACQUE METEORICHE

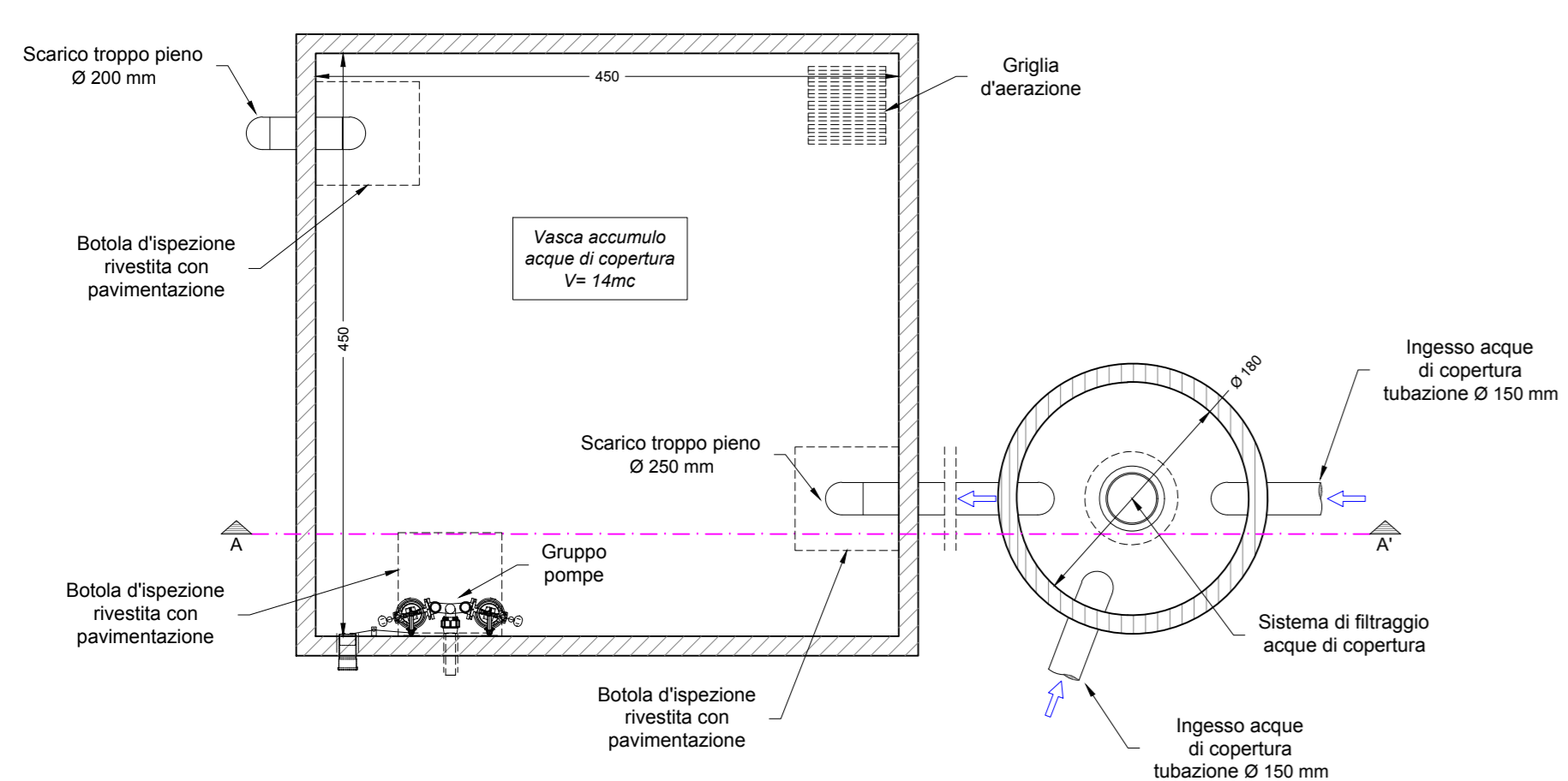
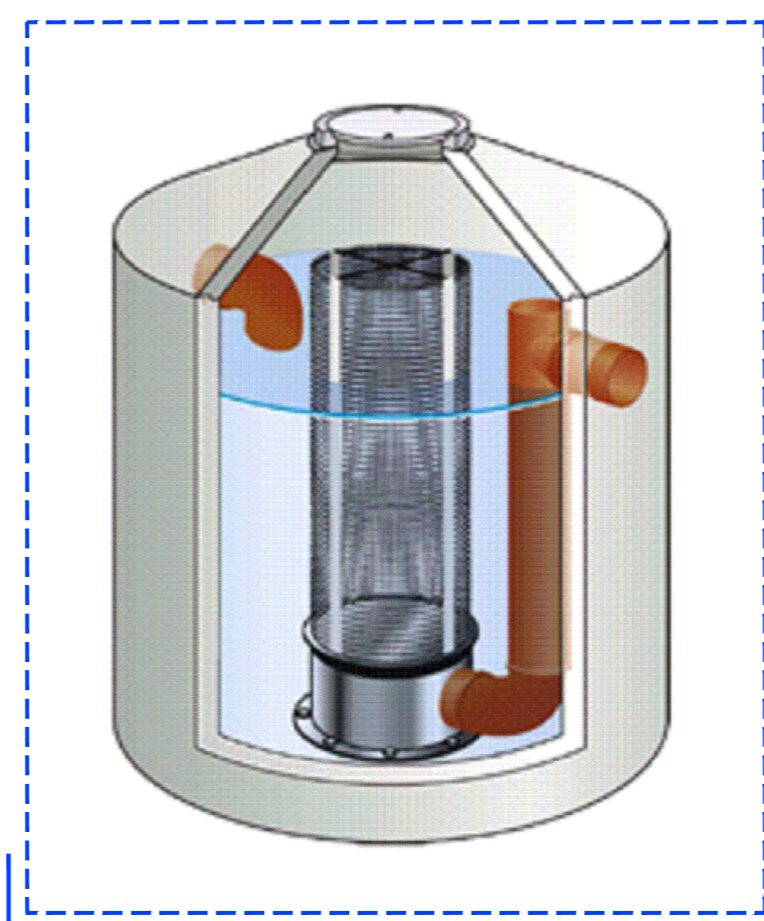
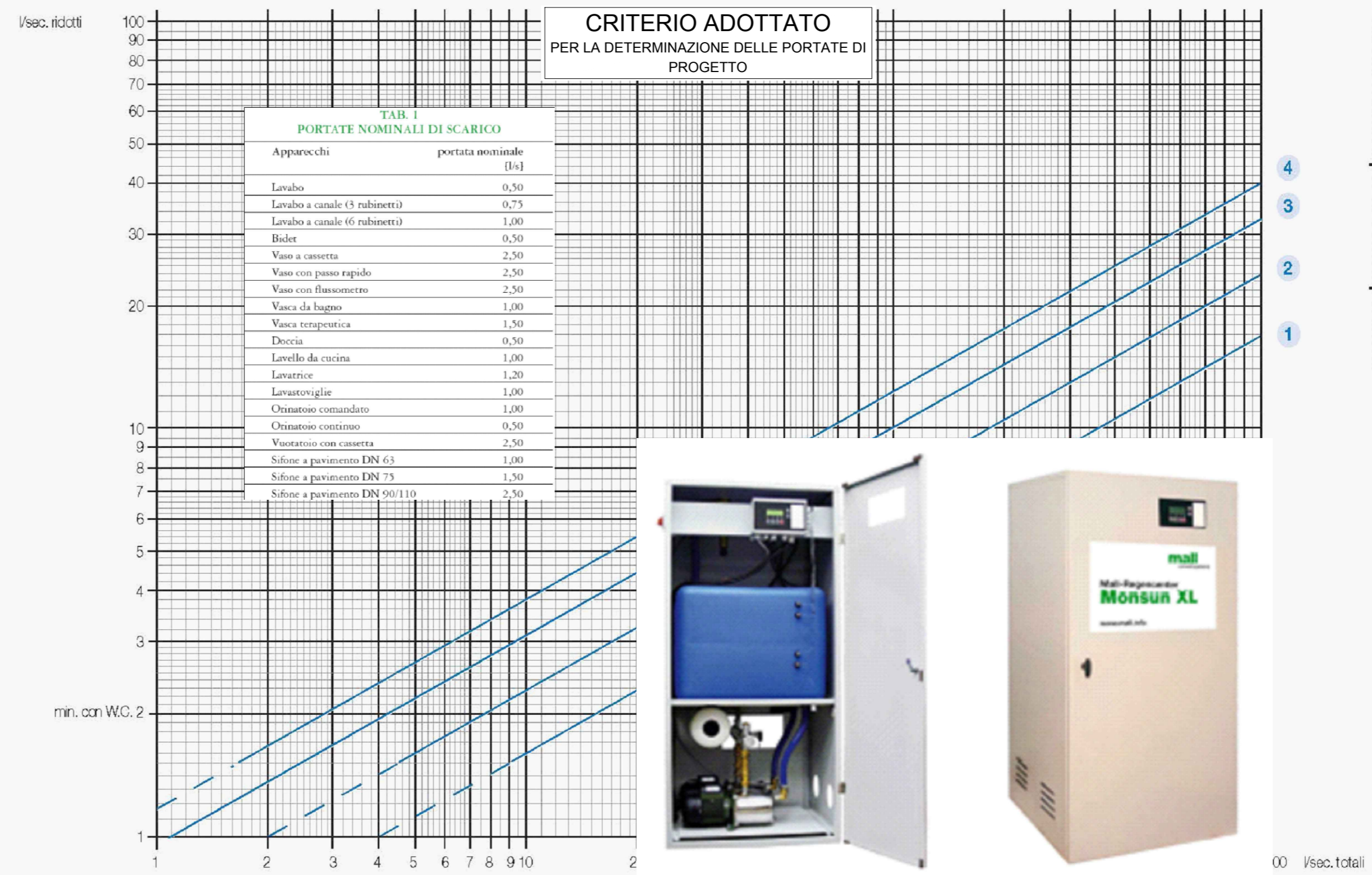


IMMAGINE RAPPRESENTATIVA IL SISTEMA DI FILTRAGGIO DELLE ACQUE DI COPERTURA



CRITERIO ADOTTATO
PER LA DETERMINAZIONE DELLE PORTATE DI PROGETTO

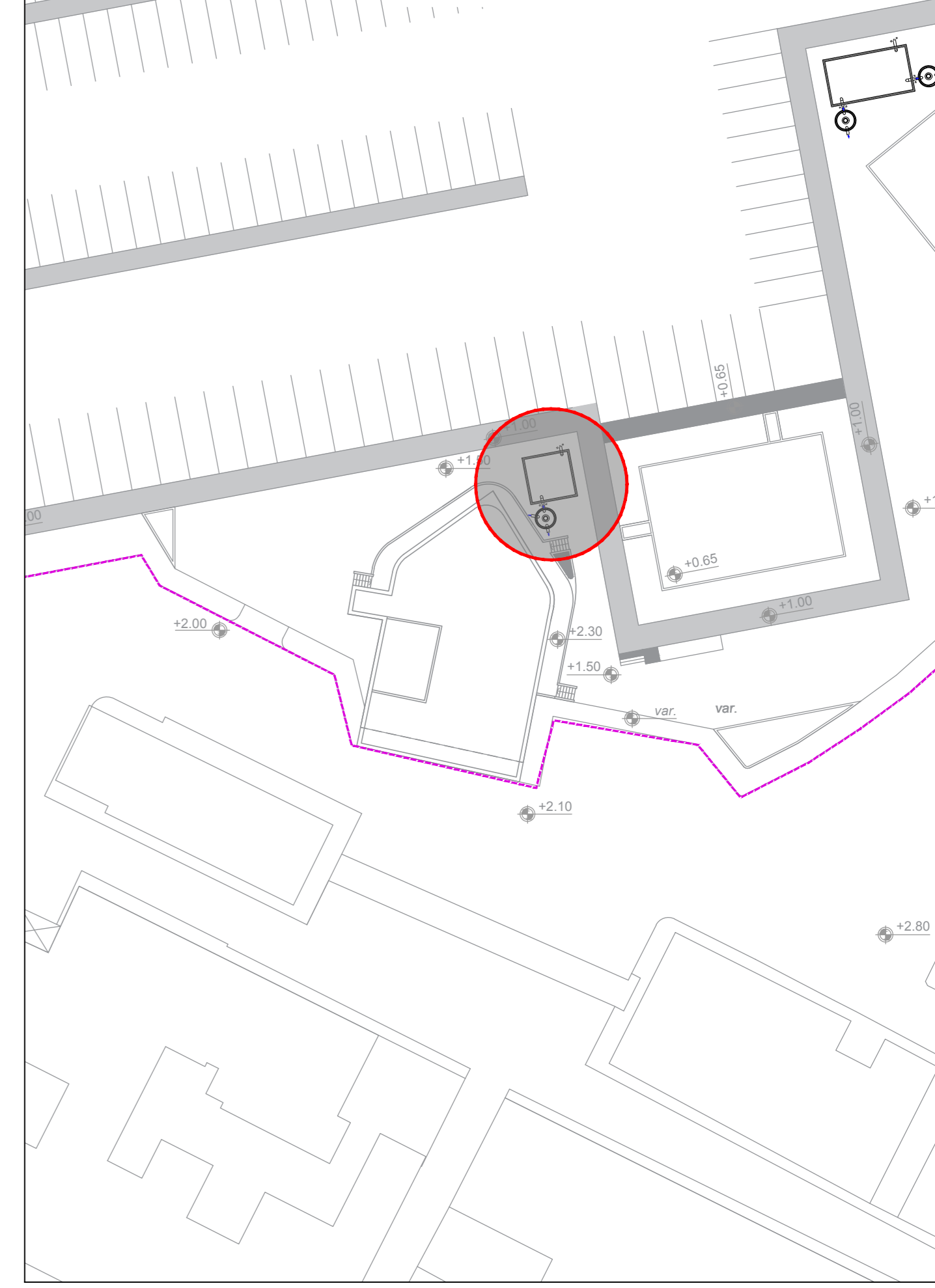


CENTRALINA PER DISTRIBUZIONE E REINTEGRO RETE WC (mod. tipo "Tano XL")

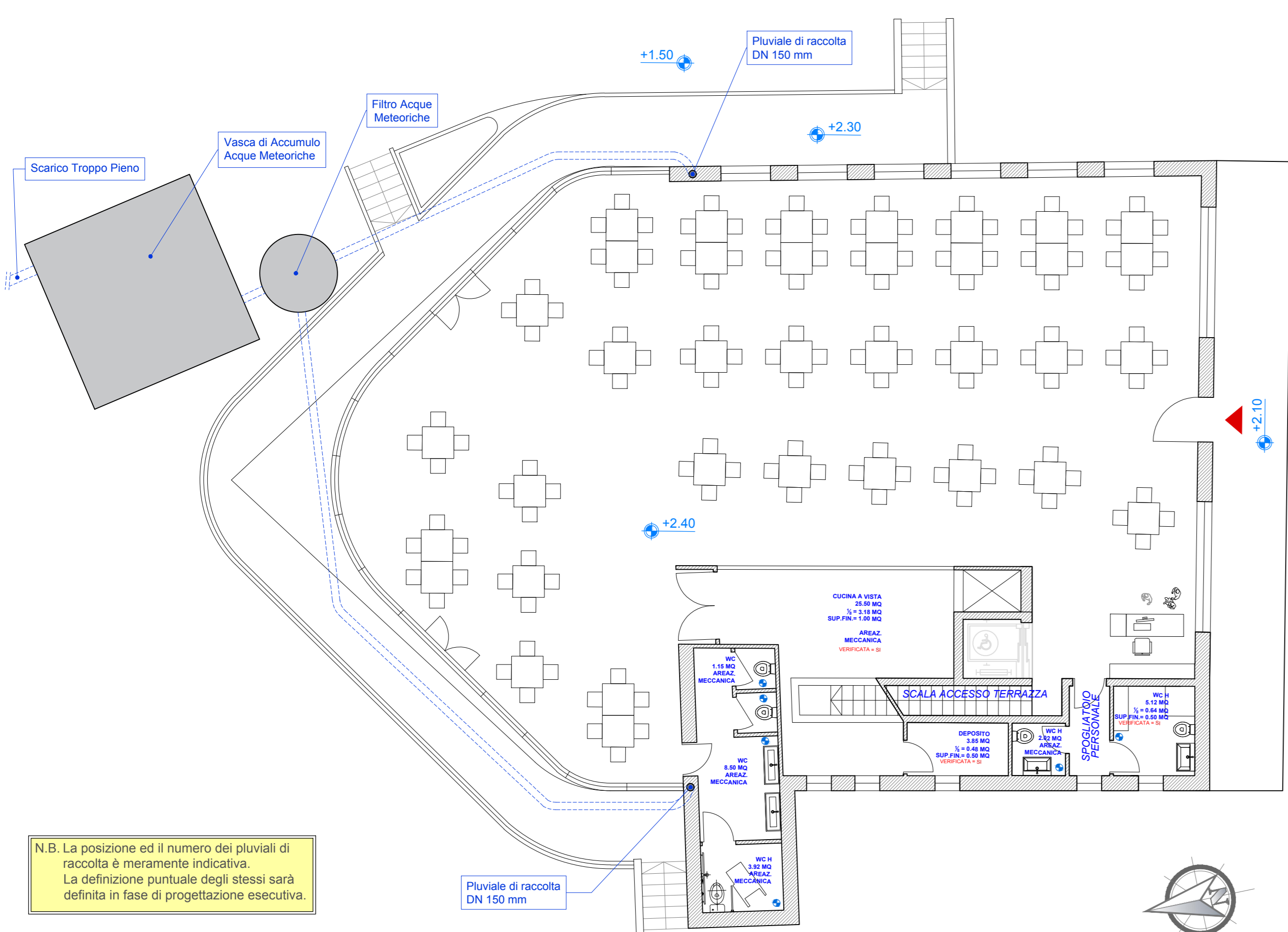
1. case d'appartamenti (carichi variabili per tempo breve) $Q_r [l/s] = 0,5 \sqrt{Q_t [l/s]}$
2. grandi ristoranti, hotel, ospedali e scuole $Q_r [l/s] = 0,7 \sqrt{Q_t [l/s]}$
3. bagni pubblici, centri sportivi $Q_r [l/s] = 1,0 \sqrt{Q_t [l/s]}$
4. laboratori e industrie (carico costante per tempo lungo) $Q_r [l/s] = 1,2 \sqrt{Q_t [l/s]}$

Tabella riduttiva per la contemporaneità

KEI - PLAN
scala 1:500

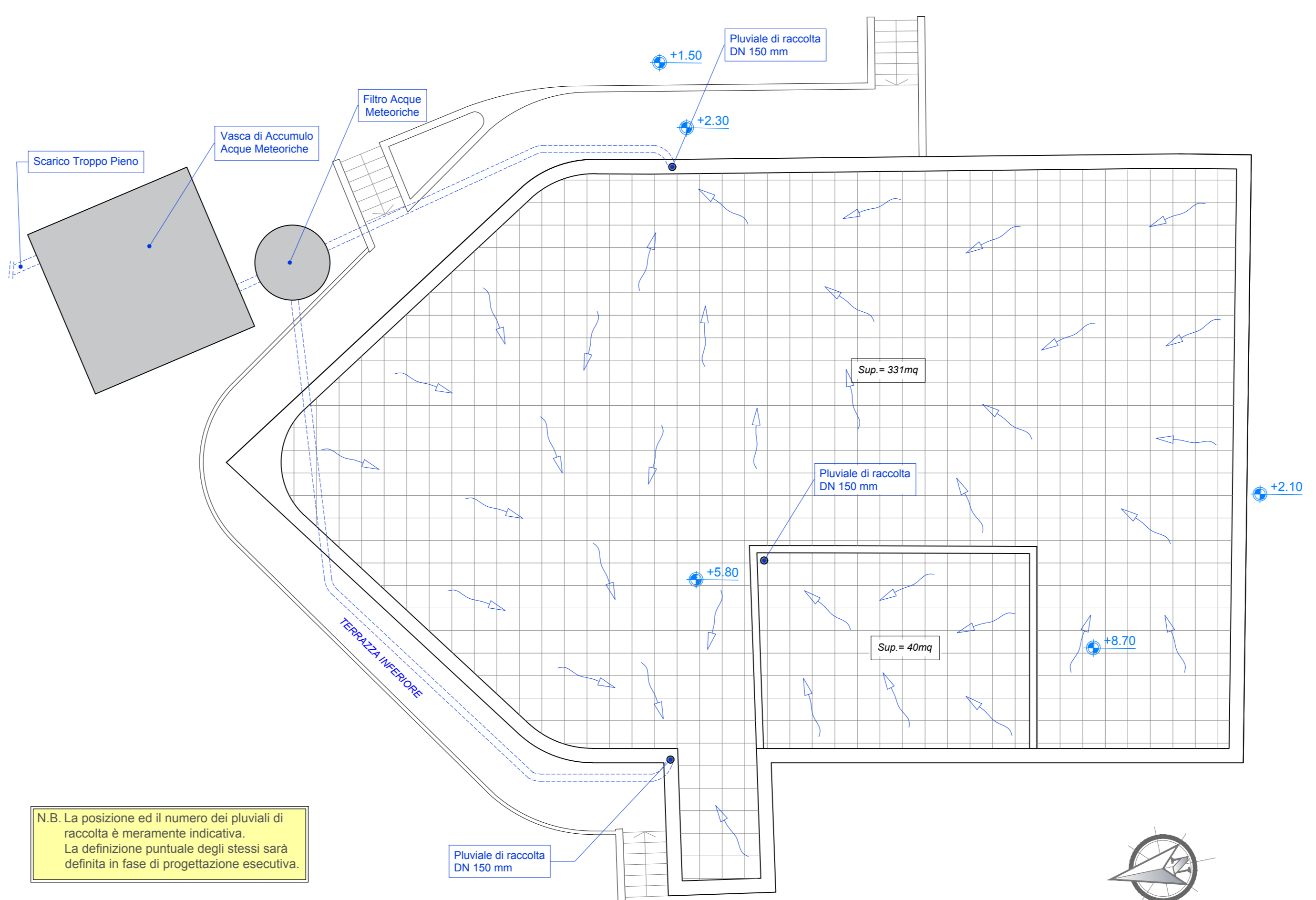


PIANTA PIANO TERRA
scala 1:100



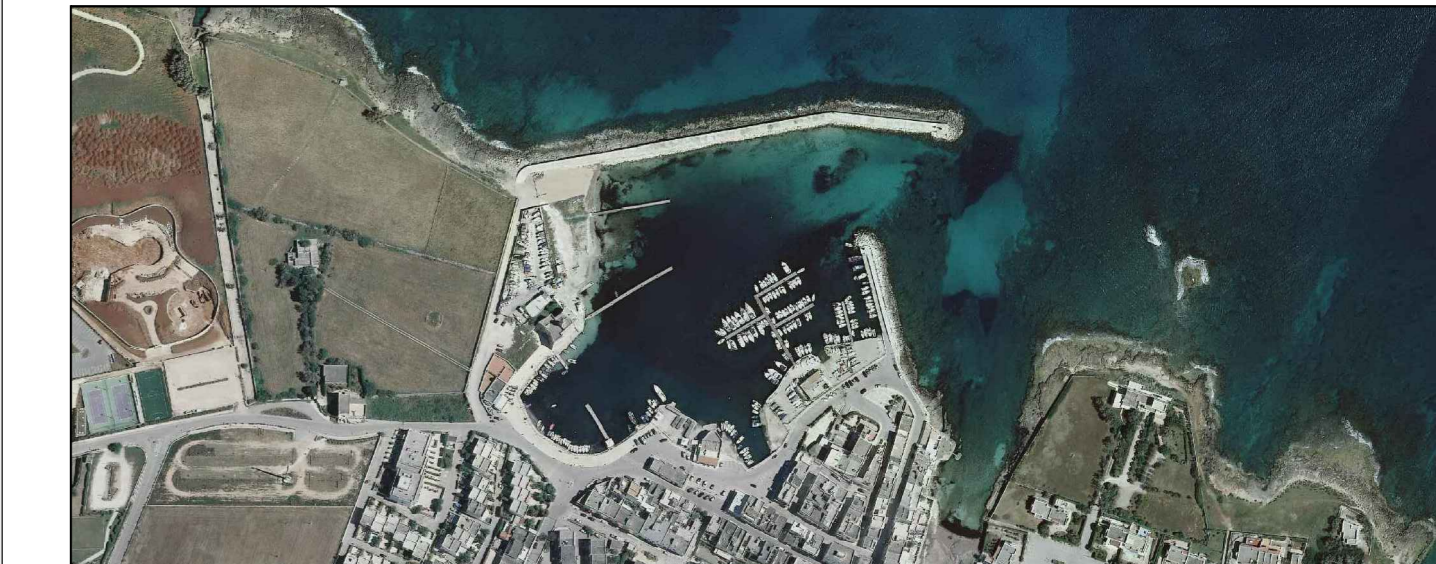
N.B. La posizione ed il numero dei pluviali di raccolta è meramente indicativa. La definizione puntuale degli stessi sarà definita in fase di progettazione esecutiva.

PIANTA DELLE COPERTURE
scala 1:100



N.B. La posizione ed il numero dei pluviali di raccolta è meramente indicativa. La definizione puntuale degli stessi sarà definita in fase di progettazione esecutiva.

PROGETTO PER LA RIQUALIFICAZIONE, LA VALORIZZAZIONE E LA GESTIONE DEL PORTO TURISTICO DI VILLANOVA DI OSTUNI (BR)
ISTANZA DI CONCESSIONE DEMANIALE MARITTIMA AI SENSI DELL'ARTICOLO 36 DEL CODICE DELLA NAVIGAZIONE



COMMITTENTE
A.T.I.: C.R. COSTRUZIONI S.r.l. - FRAVER S.r.l.

RESPONSABILE DEL PROCEDIMENTO
dott. ing. **Roberto MELPIGNANO** - Dirigente U.T.C.

PROGETTISTI
COORDINAMENTO
prof. dott. ing. **Vitantonio VITONE** (resp.) - dott. ing. **Luigi MAGGI**
dott. ing. **Francesco NOTARO** (resp.) - dott. arch. **Annunziata DEL MONACO** (resp.) - dott. **Grazia CAVALLO**

OPERE PORTUALI DI DIFESA - OPERE A MARE - INTERVENTI DI DRAGAGGIO - STUDIO METEO MARINO
dott. ing. **Gianluca LOLIVA**

IMPIANTI IDRICO-SANITARIO, TRATTAMENTO ACQUE METEORICHE, DISTRIBUZIONE CARBURANTE
dott. ing. **Vitantonio MASTRO**

IMPIANTI ANTINCENDIO
dott. ing. **Francesco NOTARO**

IMPIANTI ELETTRICI E SPECIALI, ILLUMINAZIONE, FOTOVOLTAICO, CLIMATIZZAZIONE
dott. ing. **Angelo Raffaele Vito RIZZO**

SISTEMAZIONI ESTERNE E ARREDO URBANO
dott. arch. **Valentina SANTORO**

ARCHEOLOGIA
dott. Giampaolo COLUCCI - dott. arch. **Valentina SANTORO** - dott. **Giuseppina GALIANDRO**

IMPATTO AMBIENTALE
dott. arch. **Vittoria BIEGO (ACQUATECNO S.R.L.)** (resp.) - dott. **Mario IMPERATRICE** - dott. ing. **Ania TROVISO**

GEOLOGIA
dott. **Antonio Mattia FUSCO**

COORDINAMENTO DELLA SICUREZZA IN FASE DI PROGETTAZIONE
dott. ing. **Giuseppe DI GREGORIO**

PROGETTO DEFINITIVO