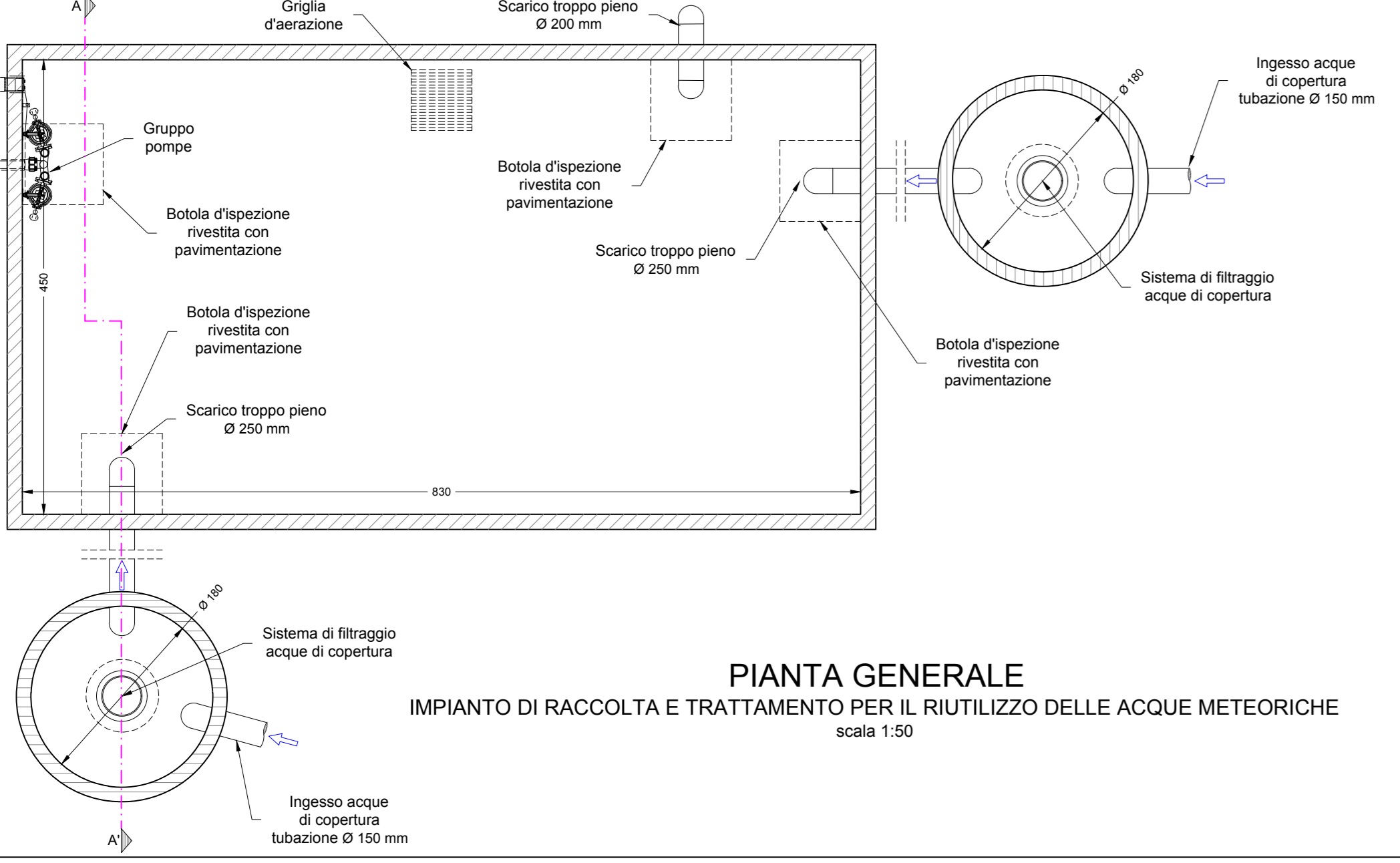
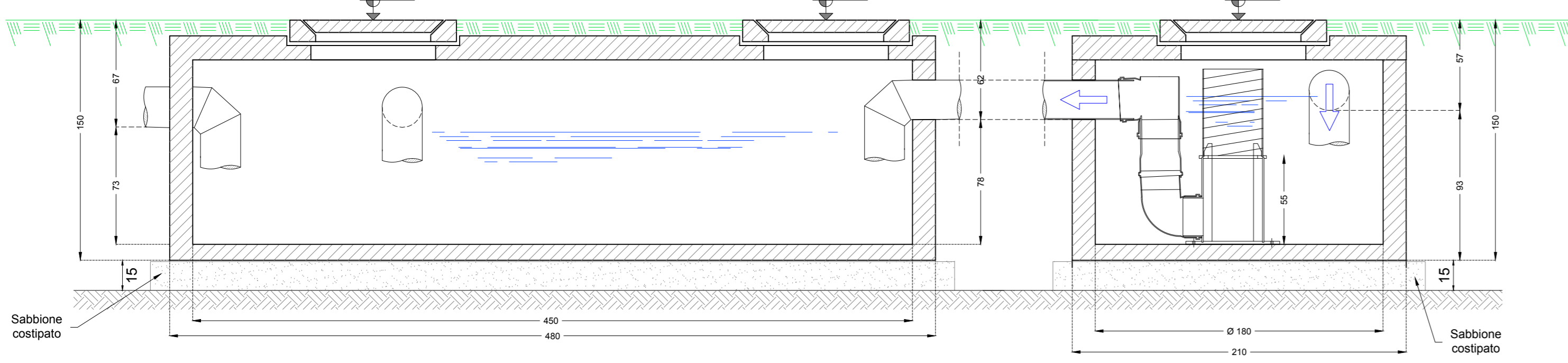
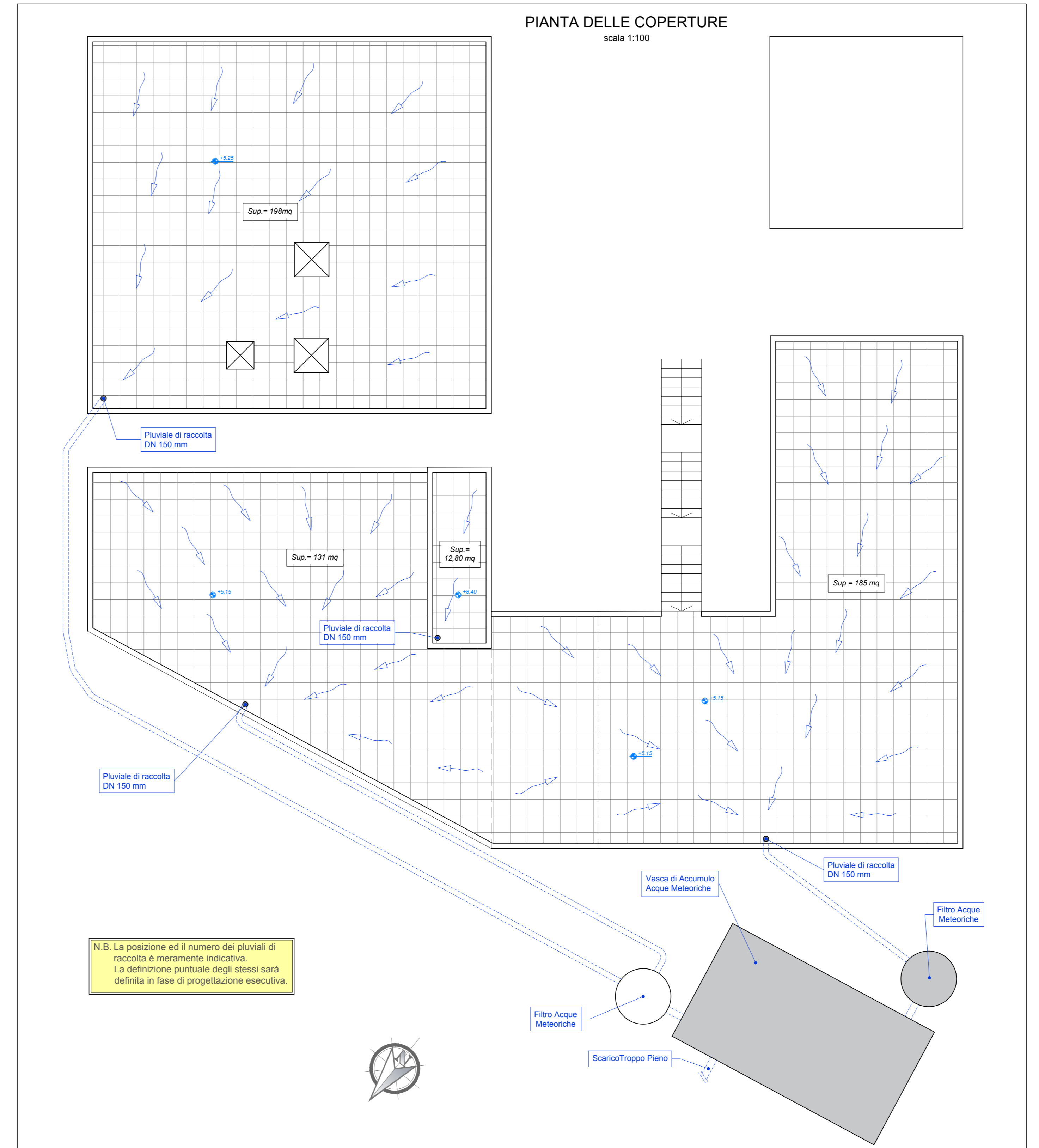
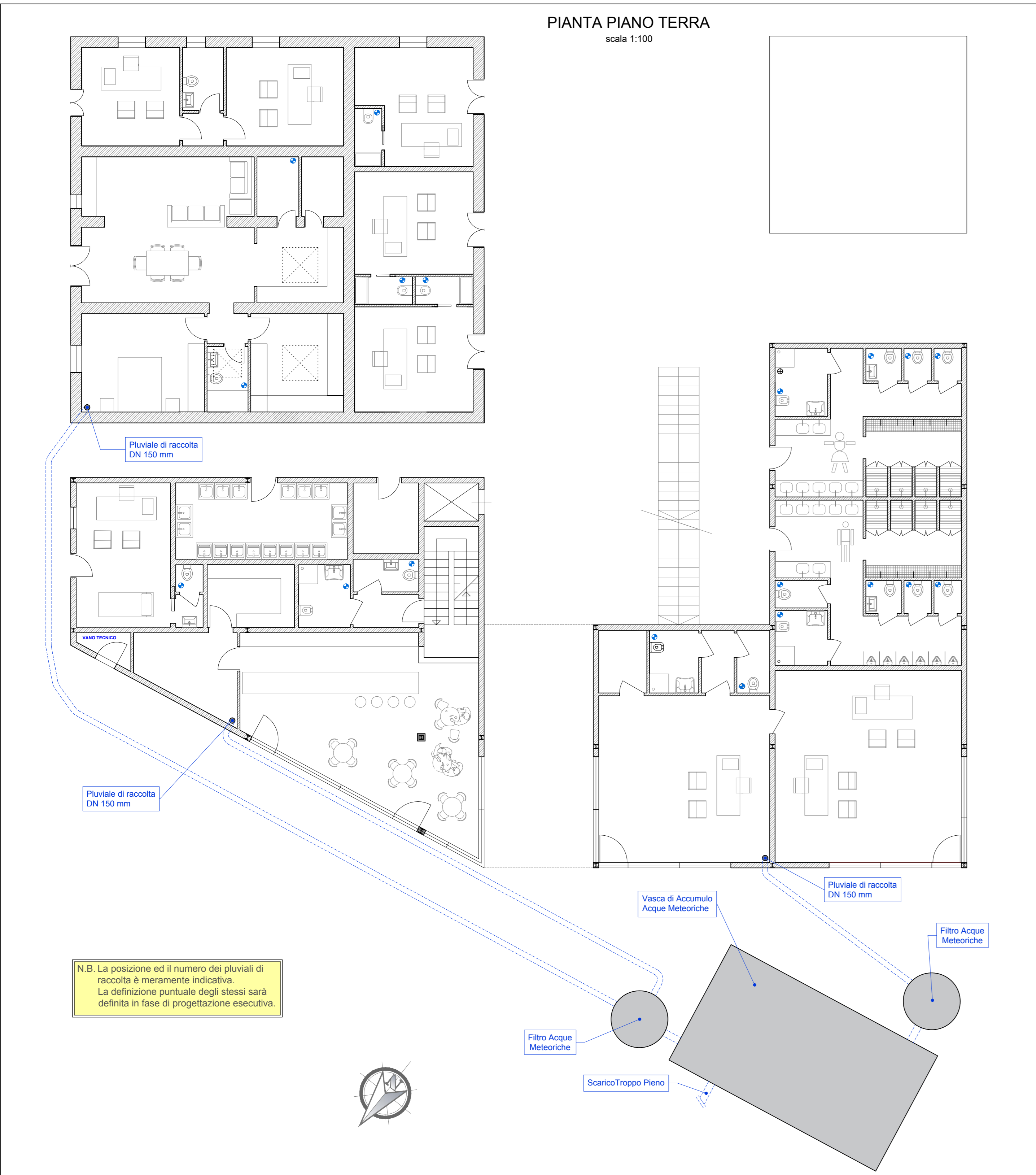
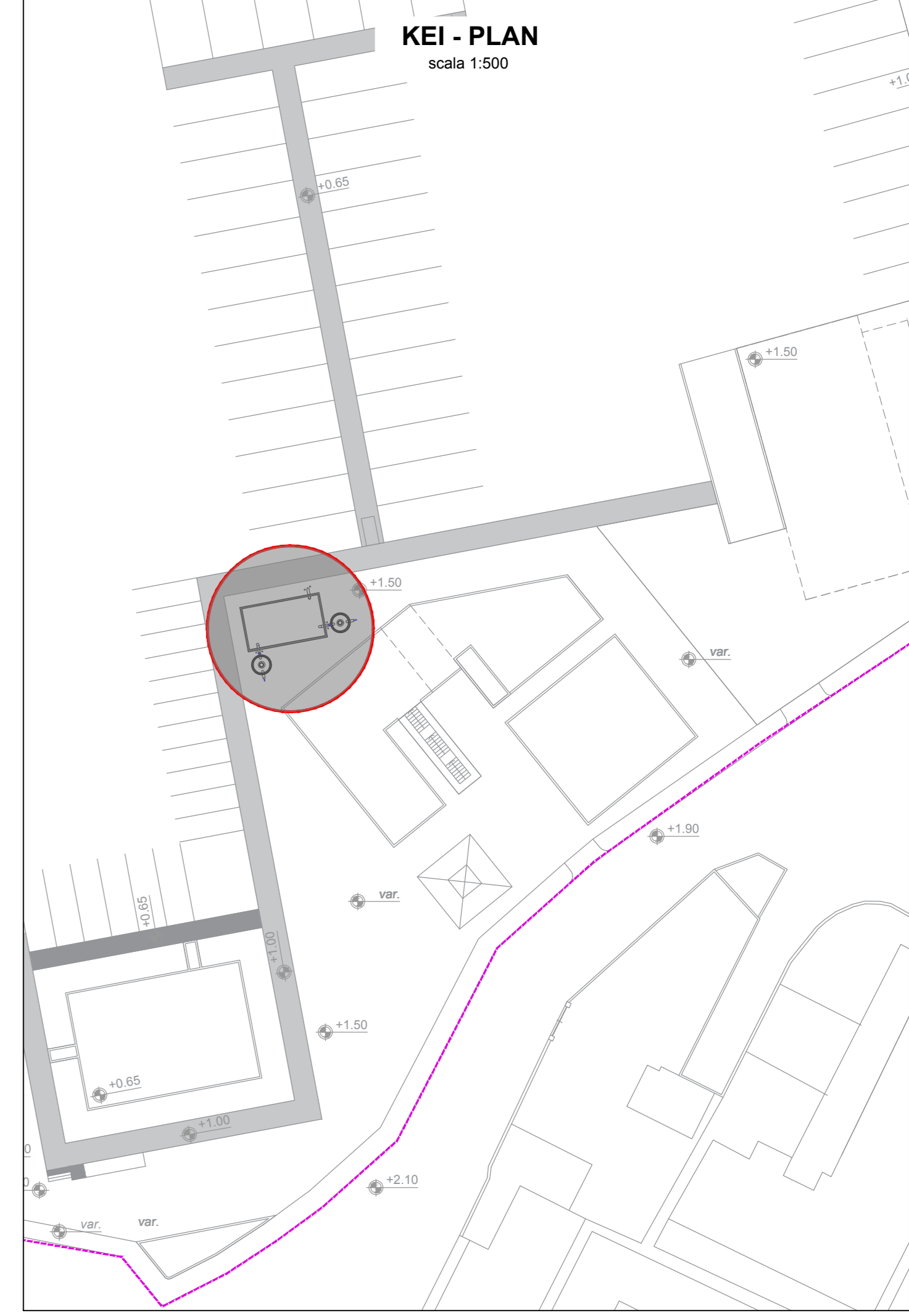
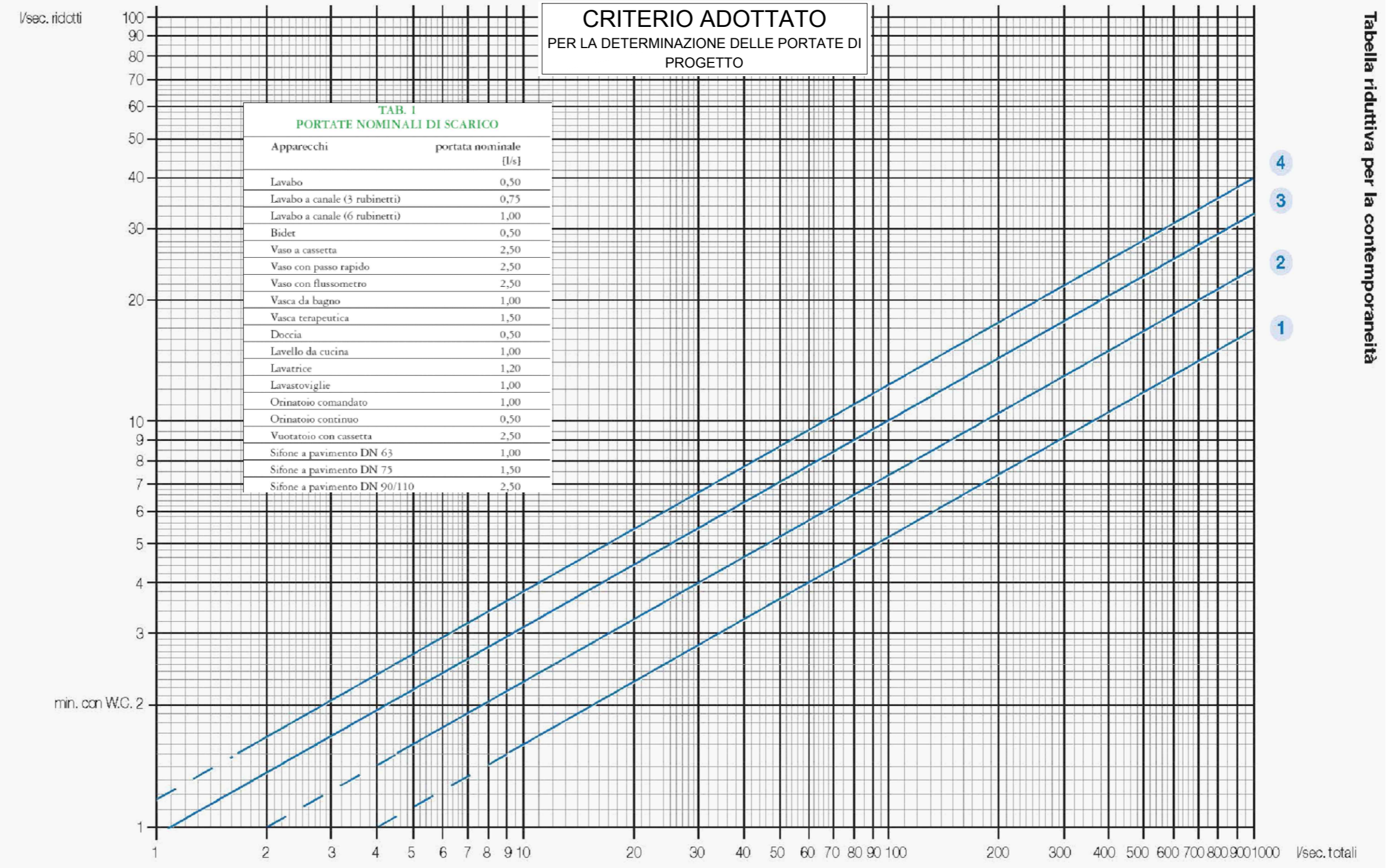
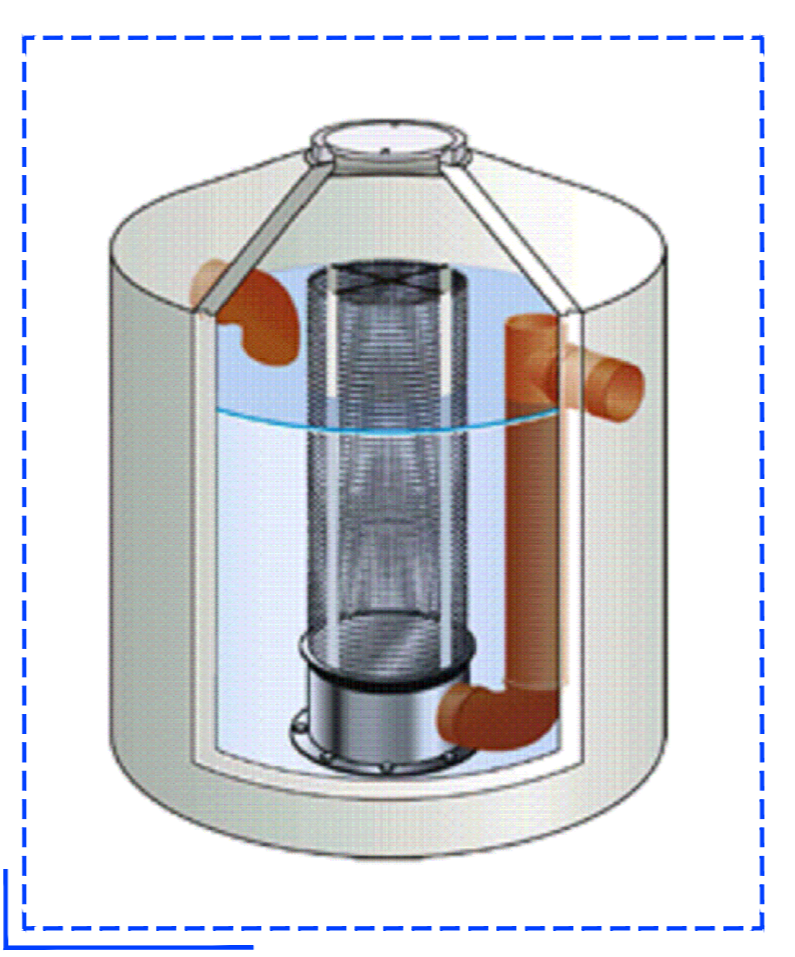


SEZIONE A - A'
SISTEMA DI FILTRAGGIO E VASCA DI ACCUMULO ACQUE DI COPERTURA
scala 1:25



PIANTA GENERALE
IMPIANTO DI RACCOLTA E TRATTAMENTO PER IL RIUTILIZZO DELLE ACQUE METEORICHE
scala 1:50

IMMAGINE RAPPRESENTATIVA IL SISTEMA DI FILTRAGGIO DELLE ACQUE DI COPERTURA



COMUNE DI OSTUNI
PROVINCIA DI BRINDISI

REGIONE PUGLIA
SERVIZIO DEMANIO E PATRIMONIO
GESTIONE DEMANIO MARITTIMO

PROGETTO PER LA RIQUALIFICAZIONE, LA VALORIZZAZIONE E LA GESTIONE DEL PORTO TURISTICO DI VILLANOVA DI OSTUNI (BR)
ISTANZA DI CONCESSIONE DEMANIALE MARITTIMA AI SENSI DELL'ARTICOLO 36 DEL CODICE DELLA NAVIGAZIONE

COMMITTENTE
A.T.I.: C.R. COSTRUZIONI S.r.l. - FRAVER S.r.l.

RESPONSABILE DEL PROCEDIMENTO
dott. ing. Roberto MELPIGNANO - Dirigente U.T.C.

PROGETTISTI
COORDINAMENTO
prof. dott. ing. Vitantonio VITONE (resp.) - dott. ing. Luigi MAGGI

PROGETTAZIONE GENERALE, OPERE EDILI, OPERE STRUTTURALI - RESTAURO EDIFICI STORICI
dott. ing. Francesco NOTARO (resp.) - dott. arch. Annunziata DEL MONACO (resp.) - dott. Grazia CAVALLO

OPERE PORTUALI DI DIFESA - OPERE A MARE - INTERVENTI DI DRAGAGGIO - STUDIO METEO MARINO
dott. ing. Gianluca LOLIVA

IMPIANTI IDRICO-SANITARIO, TRATTAMENTO ACQUE METEORICHE, DISTRIBUZIONE CARBURANTE
dott. ing. Vito VITALE MASTRO

IMPIANTI ANTINCENDIO
dott. ing. Francesco NOTARO

IMPIANTI ELETTRICI E SPECIALI, ILLUMINAZIONE, FOTOVOLTAICO, CLIMATIZZAZIONE
dott. ing. Angelo Raffaele Vito RIZZO

SISTEMAZIONI ESTERNE E ARREDO URBANO
dott. arch. Valentina SANTORO

ARCHEOLOGIA
dott. Gianpaolo COLUCCI - dott. arch. Valentina SANTORO - dott. Giuseppina GALIANDRO

IMPATTO AMBIENTALE
dott. arch. Vittoria BIEGO (ACQUATECNO S.R.L.) (resp.) - dott. Mario IMPERATRICE - dott. ing. Ania TROVISO

GEOLOGIA
dott. Antonio Mattia FUSCO

COORDINAMENTO DELLA SICUREZZA IN FASE DI PROGETTAZIONE
dott. ing. Giuseppe DI GREGORIO

PROGETTO DEFINITIVO

TITOLO
IMPIANTO IDRICO SANITARIO E RIUTILIZZO ACQUE DI COPERTURA CENTRO SERVIZI

Elaborato
iis 02

Data
Dicembre 2018

Scala
1:25 - 1:50
1:100 - 1:500