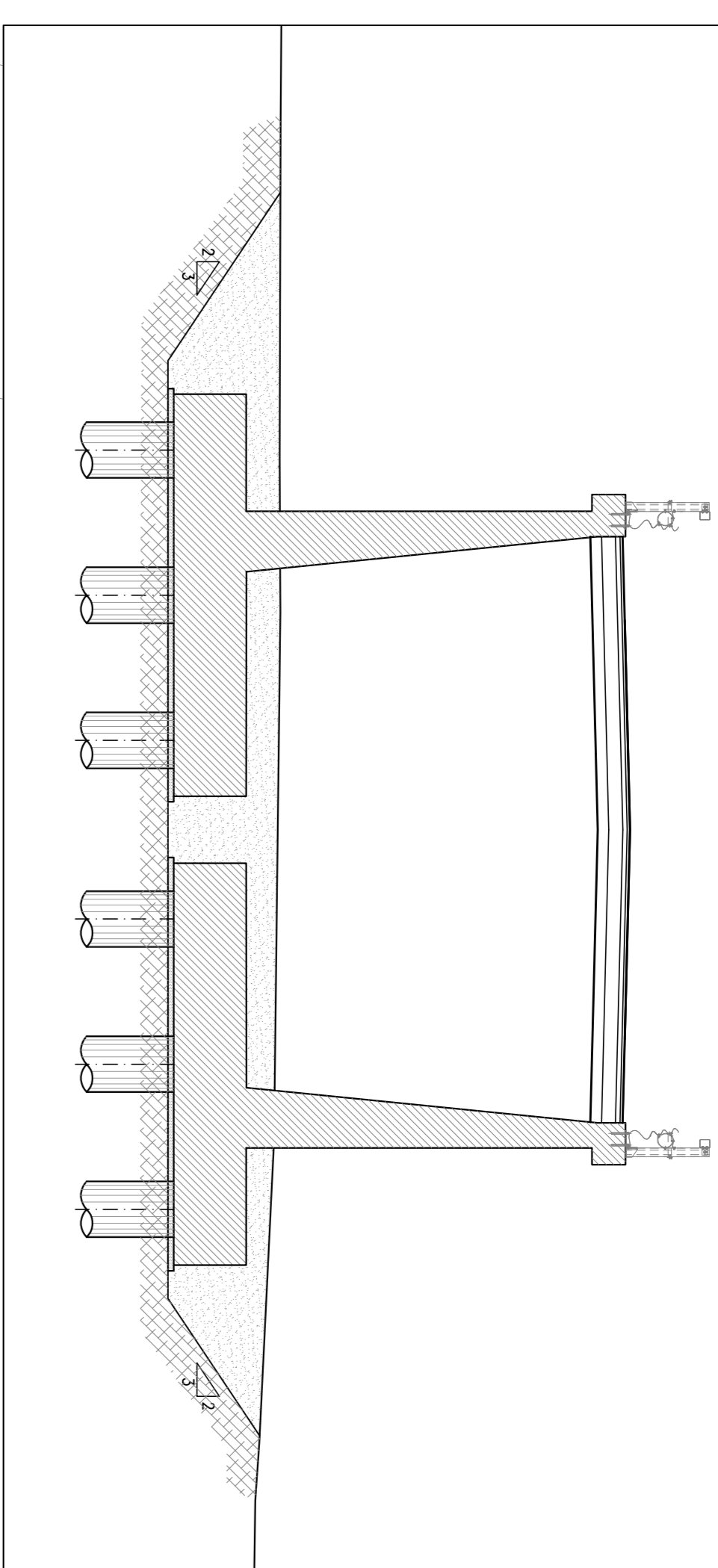
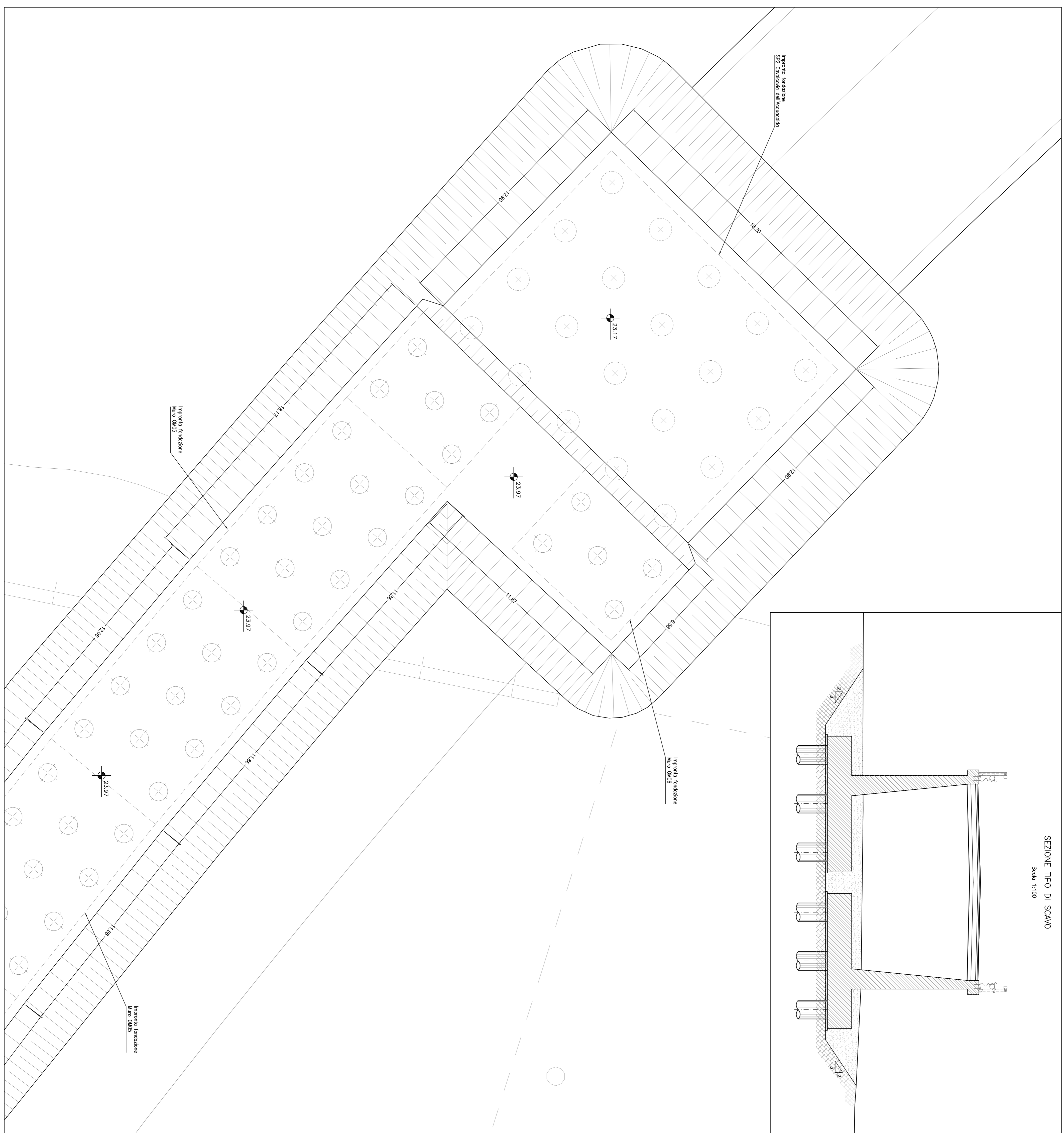
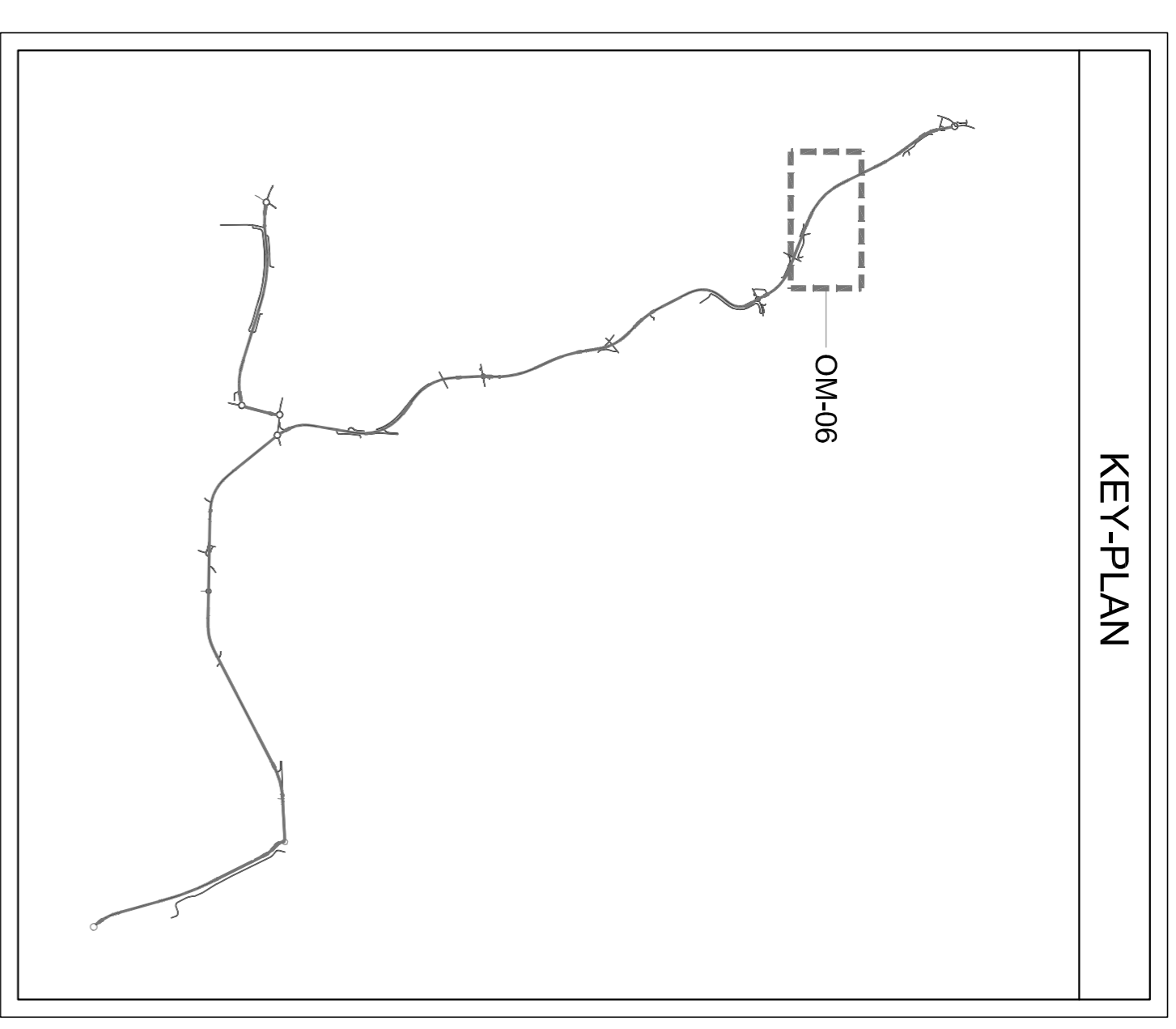


SEZIONE TIPO DI SCAVO

Scala 1:100



KEY-PLAN



anas
Direzione Progettazione e Realizzazione Lavori

SISTEMA TANGENZIALE DI LUCCA
Viabilità Est di Lucca comprendente i collegamenti
tra Ponte a Moriano ed i caselli dell'autostrada A11
del Frizzone e di Lucca Est - 1° Stralcio

PROGETTO DEFINITIVO

PROGETTAZIONE: ANAS - DIREZIONE PROGETTAZIONE E REALIZZAZIONE LAVORI

PROGETTISTI:
Ing. Innocenzo Mori
Ordine Ing. di Bari n. 3594
Ing. Giuseppe Danilo Maggiori
Ordine Ing. di Roma n. 434610
Geol. Stefano Maffei
Ordine Geologi del Lazio n. 822

IL COORDINATORE PER LA SICUREZZA IN FASE DI PROGETTAZIONE:
Geom. Paolo Quattromani

VISTO: IL RESPONSABILE DEL PROCEDIMENTO:
Ing. Achille Cavallinonneschi

PROTOCOLLO	DATA

OPERE D'ARTE MINORI
Opere di Sostegno
Muro di Sostegno OM05 - Pianta Scavi

CODICE PROGETTO	NOME FILE	REVISIONE	SCALA
PROGETTO LV. PROJ. N. PROJ.	T000506GETDIO3_A.dwg		
L0601A	D1601	A	1:100

CODICE	ELAB.	DATA	REDAITTO	VERIFICATO	APPROVATO
D					
C					
B					
A	EMISIONE	SETT 2018			
REV.	DESCRIZIONE	DATA	REDAITTO	VERIFICATO	APPROVATO