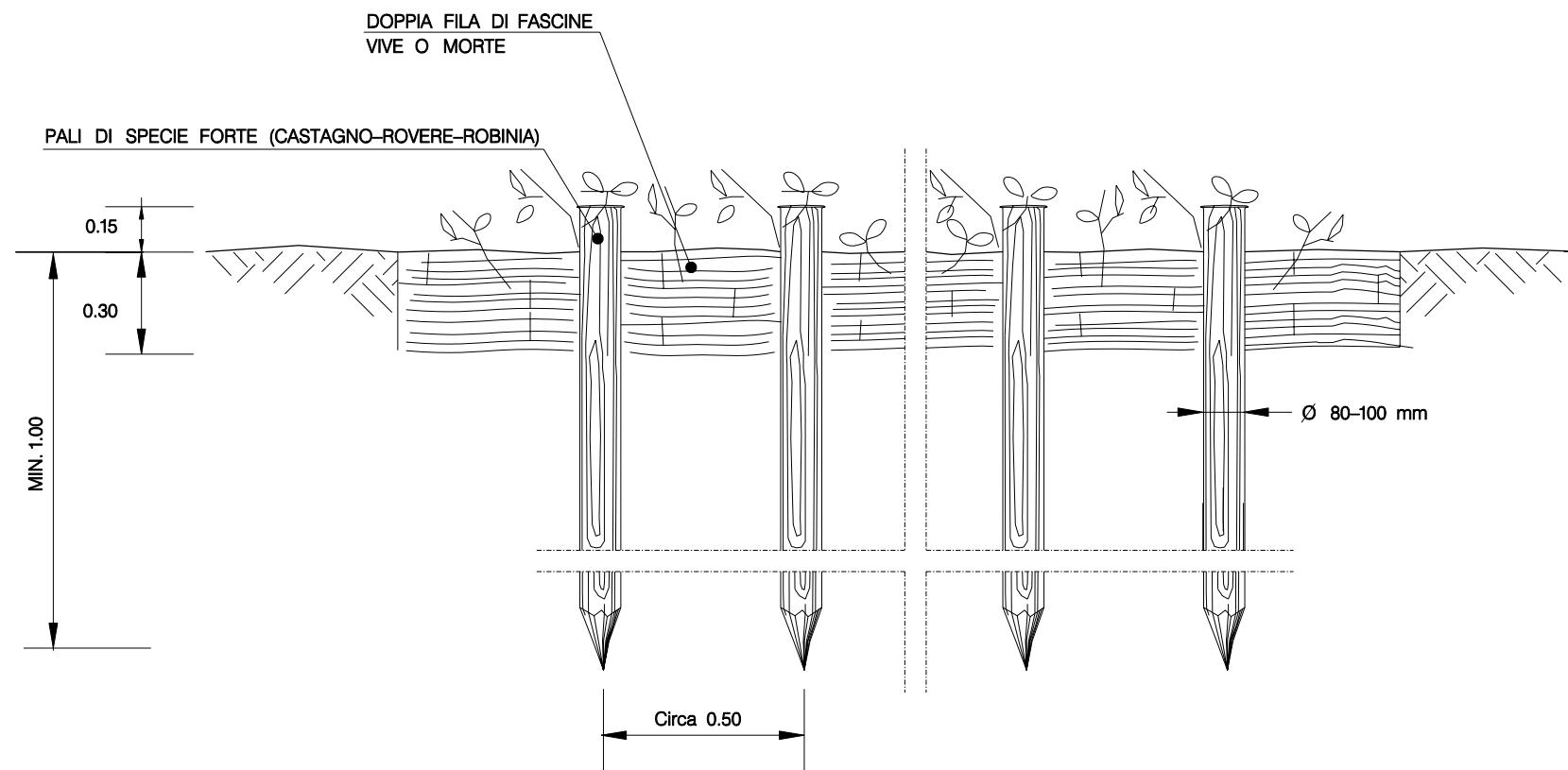
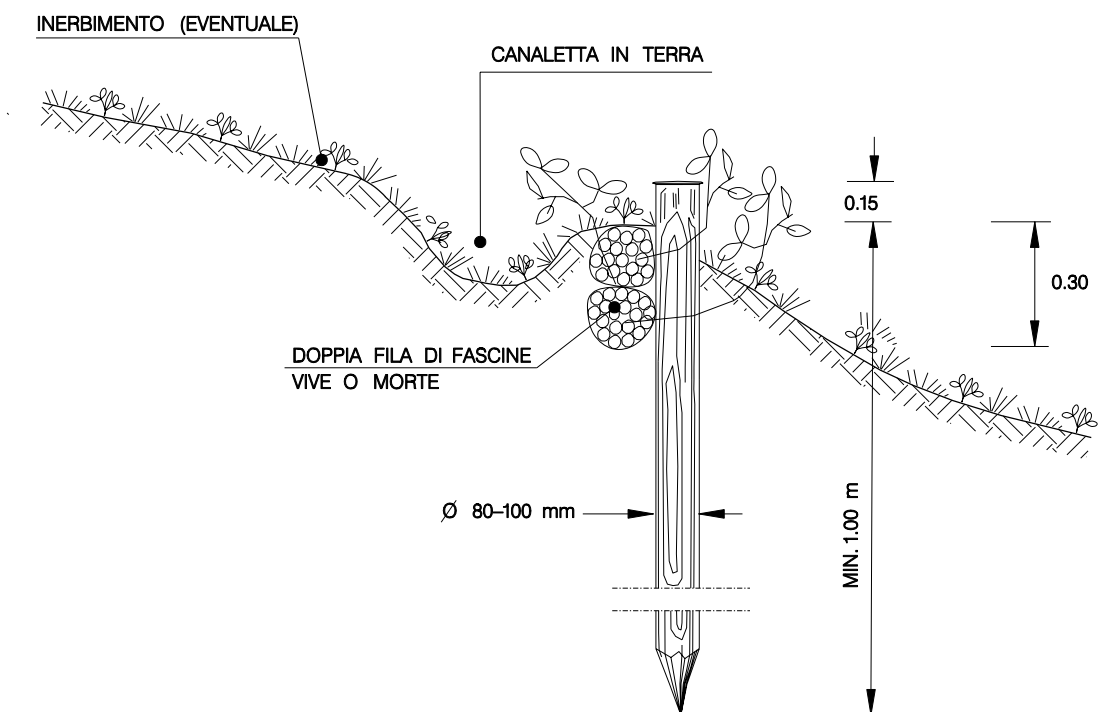


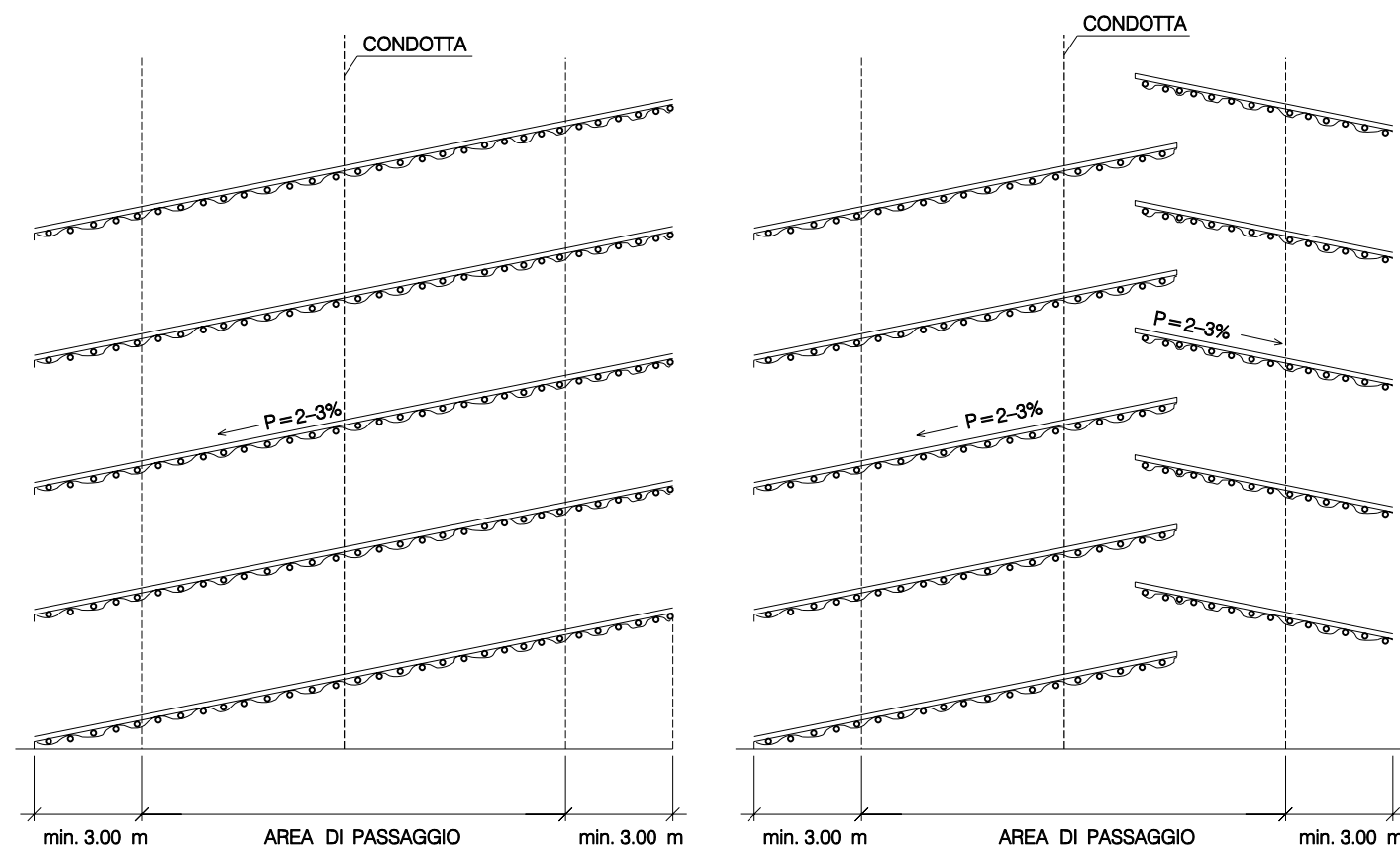
PROSPETTO



SEZIONE



SCHEMI PLANIMETRICI



INTERASSE (I)
AL VARIARE DELLA PENDENZA

PENDENZE LONGITUDINALI (%)	INTERASSE FASCINATE (m)
< 60 %	SOLO IN CASI PARTICOLARI
60 % - 80 %	20 - 15
80 % - 100 %	15 - 10
> 100 %	10 - 6

1	15-03-04	Revisione generale	MARIOTTI	CASATI	SOIA
0	23-02-04	EMISSIONE	MARIOTTI	MARIOTTI	SOIA
Rev.	DATA	DESCRIZIONE	ELABORATO	VERIFICATO	APPROVATO
		PROGETTISTA 			COMMESSA 659750
Metanodotto: SULMONA - ORICOLA					UNITA' N. 10
DN 1200 (48") - P 75 bar					LC-D-83418
CANALETTE IN TERRA PROTETTE DA FASCINE VERDI (FASCINATE)					REVISIONE 1
					FG. 1 DI 1
					SCALA