



anas

Direzione Progettazione e Realizzazione Lavori

SISTEMA TANGENZIALE DI LUCCA

Viabilità Est di Lucca comprendente i collegamenti
tra Ponte a Moriano ed i caselli dell'autostrada A11
del Frizzone e di Lucca Est - 1° Stralcio

PROGETTO DEFINITIVO

PROGETTAZIONE: ANAS - DIREZIONE PROGETTAZIONE E REALIZZAZIONE LAVORI

I PROGETTISTI:

*Ing. Vincenzo Marzi
Ordine Ing. di Bari n. 3594*
*Ing. Giuseppe Danilo Malgeri
Ordine Ing. di Roma n. A34610*
*Geol. Serena Majetta
Ordine Geologi del Lazio n. 928*

IL COORDINATORE PER LA SICUREZZA IN FASE DI PROGETTAZIONE

Geom. Fabio Quondam

VISTO: IL RESPONSABILE DEL PROCEDIMENTO :

Ing. Achille Devitofranceschi

PROTOCOLLO

DATA

ASSE OVEST - EST

VIABILITA' PODERALI LATO NORD - SEZIONI TRASVERSALI

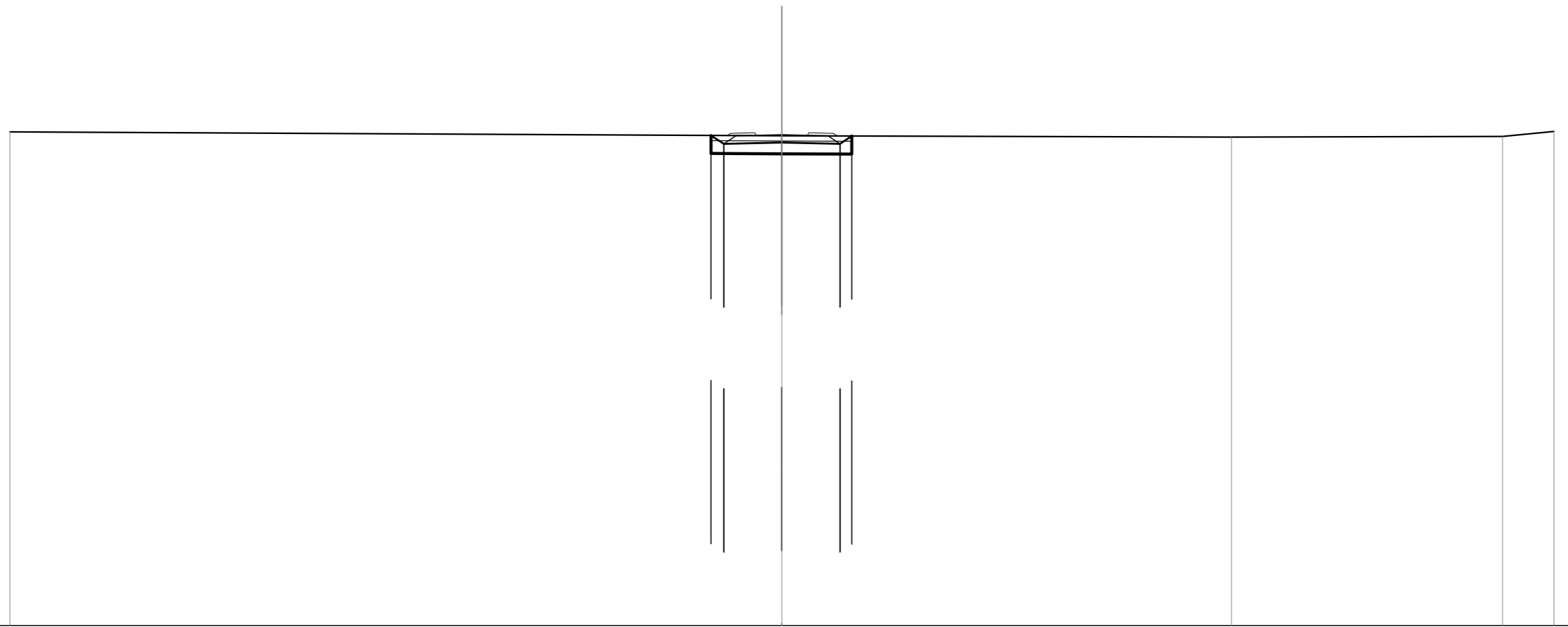
CODICE PROGETTO		NOME FILE		REVISIONE	SCALA
PROGETTO	LIV. PROG.	N. PROG.	P00PS02STDSZ06A.dwg		
L0601A	D	1601	P00PS02STD SZ06		1:200
D				A	
C					
B					
A	EMISSIONE		SET 2018		
REV.	DESCRIZIONE		DATA	REDATTO	VERIFICATO
					APPROVATO

SCAVI E BONIFICHE	
STERRO	1,449 m ²
SCOTTICO	0,601 m
BONIFICA	2,318 m ²
RILEVATI	
RILEVATO	2,378 m ²
TERRENO VEGETALE	2,468 m
PIANO DI POSA RILEVATI - LAVORAZIONE DI TIPO "B"	5,469 m
SOVRASTRUTTURA STRADALE	
FONDAZIONE MISTO GRANULARE STABILIZZATO	1,215 m ²

Viab.Poderale OE-VP02
 SEZIONE N.: 1
 QT. PROGETTO: 16,079
 DIST.PROG.: 0,000
 DIST.SUCC.: 8,240

SCALA 1:200

QT.RIF. -3,000



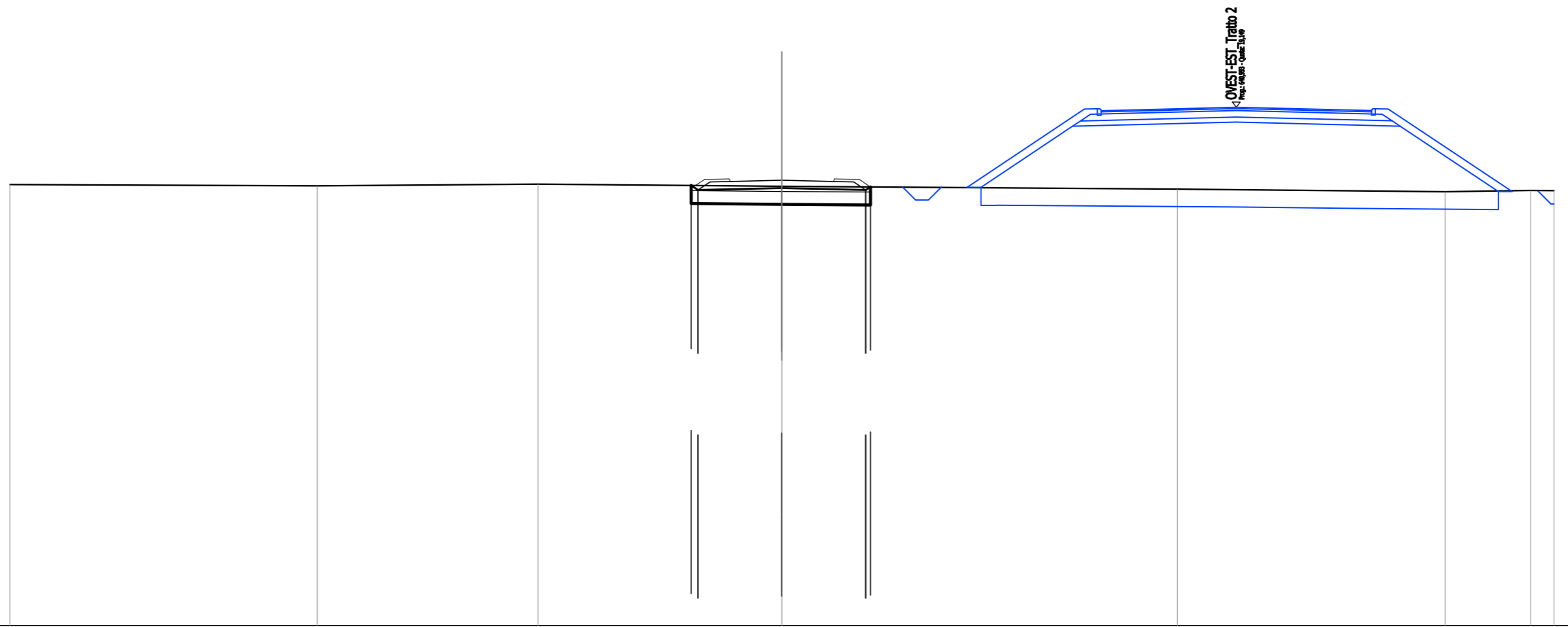
QUOTE TERRENO	16,19	16,04	15,99	16,01	16,21
DIST.PARZIALI TERRENO	30,00	17,47	10,53	2,00	
QUOTE PROGETTO		16,05 15,72	15,78	15,72 16,03	
DIST.PARZIALI PROGETTO		2,26	2,26		
QUOTE FINITO		16,05 16,13 16,15 16,05	16,05	16,05 16,13 16,03	
DIST. PARZIALI FINITO		0,85	2,00	0,85	
DIST. PROGRESSIVE FINITO		-2,13 -2,00 -1,05 -1,00	1,00 1,05 2,00	2,16	

SCAVI E BONIFICHE	
STERRO	0,728 m ²
SCOTTICO	6,963 m
BONIFICA	3,481 m ²
RILEVATI	
RILEVATO	4,146 m ²
TERRENO VEGETALE	3,076 m
PIANO DI POSA RILEVATI - LAVORAZIONE DI TIPO "B"	6,963 m
SOVRASTRUTTURA STRADALE	
FONDAZIONE MISTO GRANULARE STABILIZZATO	1,815 m ²

Viab.Poderale OE-VP02
 SEZIONE N.: 4
 QT. PROGETTO: 16,310
 DIST.PROG.: 21,490
 DIST.PREC.: 6,625
 DIST.SUCC.: 28,510

SCALA 1:200

QT.RIF. -1,000



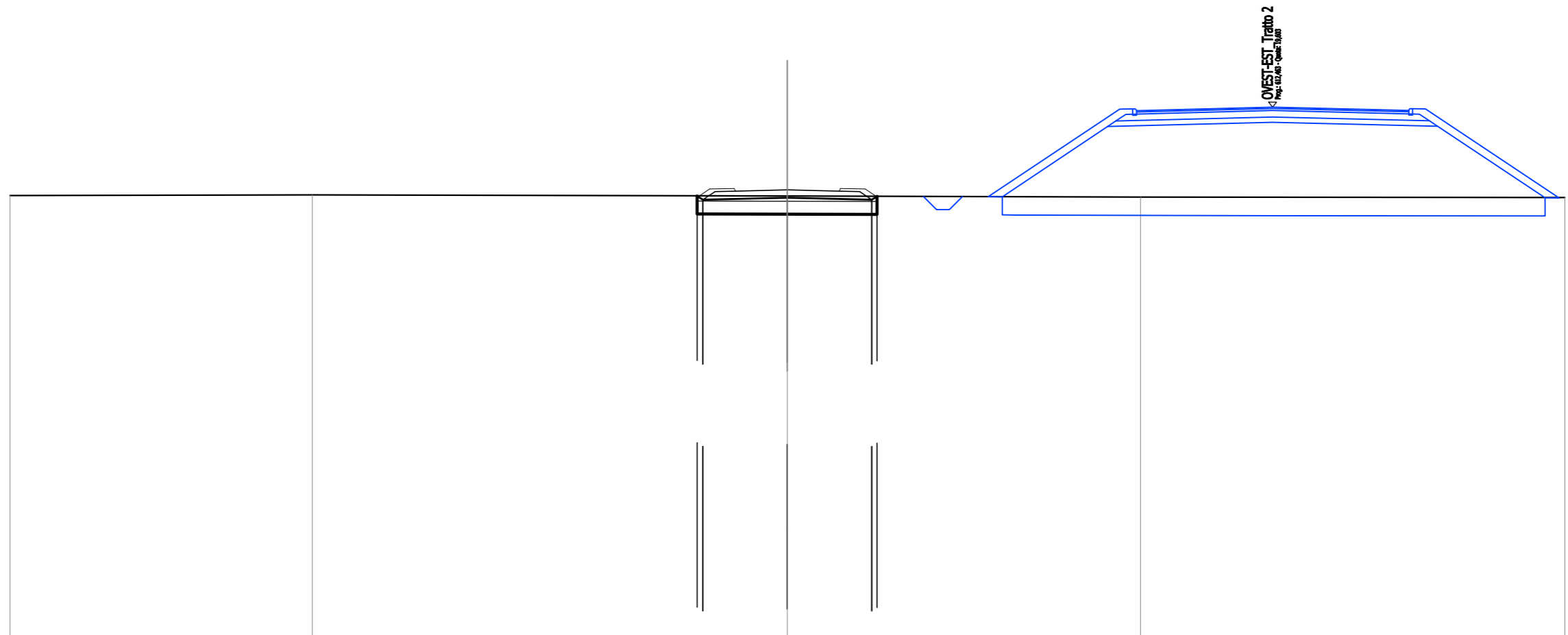
QUOTE TERRENO	16,14	16,09	16,16	16,07	15,96	15,86	15,92	15,91
DIST.PARZIALI TERRENO	11,95	8,58	9,47	15,38	10,39	3,34	0,88	
QUOTE PROGETTO				16,11 15,93	16,01	15,93 16,05		
DIST.PARZIALI PROGETTO				3,26	3,26			
QUOTE FINITO				16,10 16,34 16,26	16,26	16,34 16,05		
DIST. PARZIALI FINITO				0,95	4,00	0,95		
DIST. PROGRESSIVE FINITO				-3,36 -3,00 -2,05 -2,00		-2,00 -3,00 -3,44		

SCAVI E BONIFICHE	
STERRO	0,688 m ²
SCOTICO	6,940 m
BONIFICA	3,470 m ²
RILEVATI	
RILEVATO	4,170 m ²
TERRENO VEGETALE	3,101 m
PIANO DI POSA RILEVATI - LAVORAZIONE DI TIPO "B"	6,940 m
SOVRASTRUTTURA STRADALE	
FONDAZIONE MISTO GRANULARE STABILIZZATO	1,815 m ²

Viab.Poderale OE-VP02
 SEZIONE N.: 5
 QT. PROGETTO: 16,411
 DIST.PROG.: 50,000
 DIST.PREC.: 28,510
 DIST.SUCC.: 25,000

SCALA 1:200

QT.RIF. -1,000



QUOTE TERRENO	16,19	16,21	16,17	16,14	16,12
DIST.PARZIALI TERRENO	11,66	18,34	13,63	16,37	
QUOTE PROGETTO			16,18 16,03	16,11	16,03 16,16
DIST.PARZIALI PROGETTO			3,26	3,26	
QUOTE FINITO			16,18 16,44 16,46 16,36	16,36 16,46 16,44 16,16	
DIST. PARZIALI FINITO			0,95	4,00	0,95
DIST. PROGRESSIVE FINITO			-3,39 -3,00 -2,05 -2,00	-2,00 -2,05 -3,00 -3,92	

SCAVI E BONIFICHE	
STERRO	0,512 m ²
SCOTICO	6,866 m
BONIFICA	3,433 m ²
RILEVATI	
RILEVATO	4,294 m ²
TERRENO VEGETALE	3,190 m
PIANO DI POSA RILEVATI - LAVORAZIONE DI TIPO "B"	6,866 m
SOVRASTRUTTURA STRADALE	
FONDAZIONE MISTO GRANULARE STABILIZZATO	1,815 m ²

Viab.Poderale OE-VP02

SEZIONE N.: 6

QT. PROGETTO: 16,443

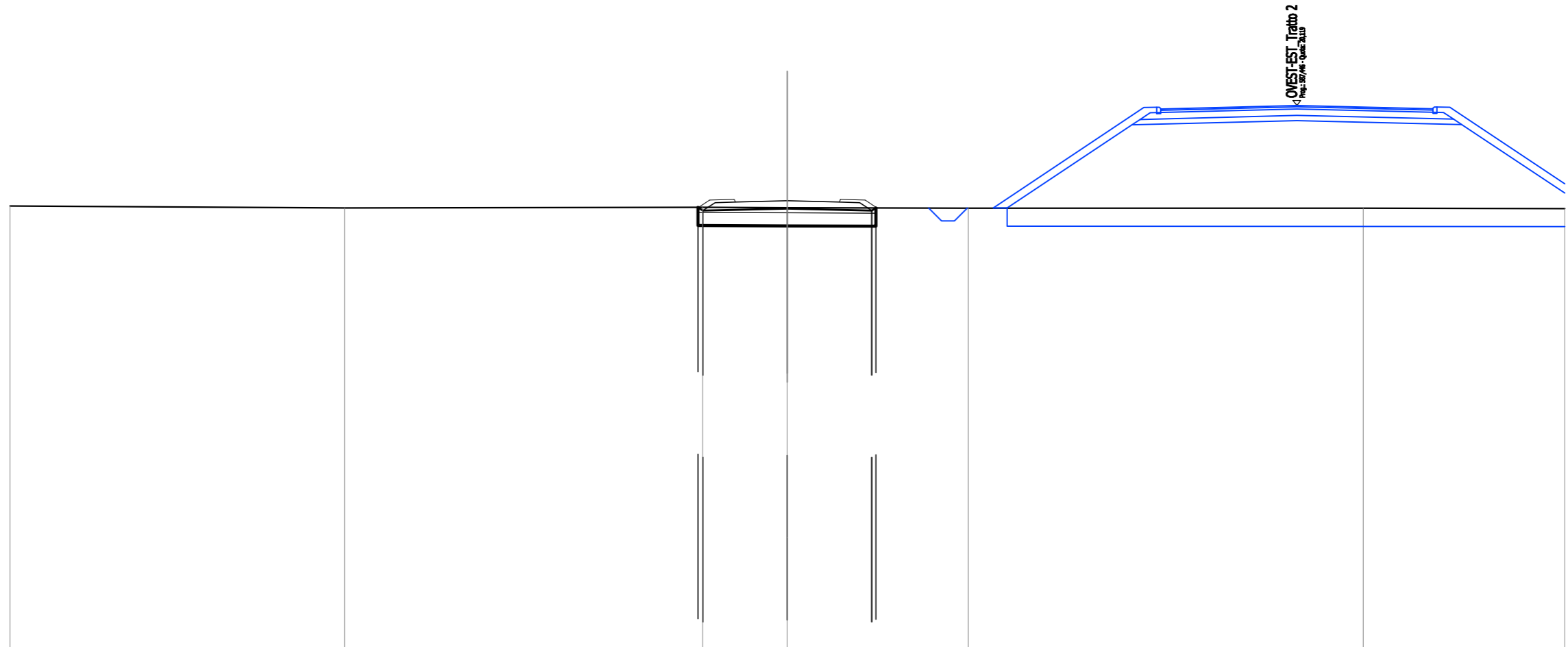
DIST.PROG.: 75,000

DIST.PREC.: 25,000

DIST.SUCC.: 25,000

SCALA 1:200

QT.RIF. -1,000



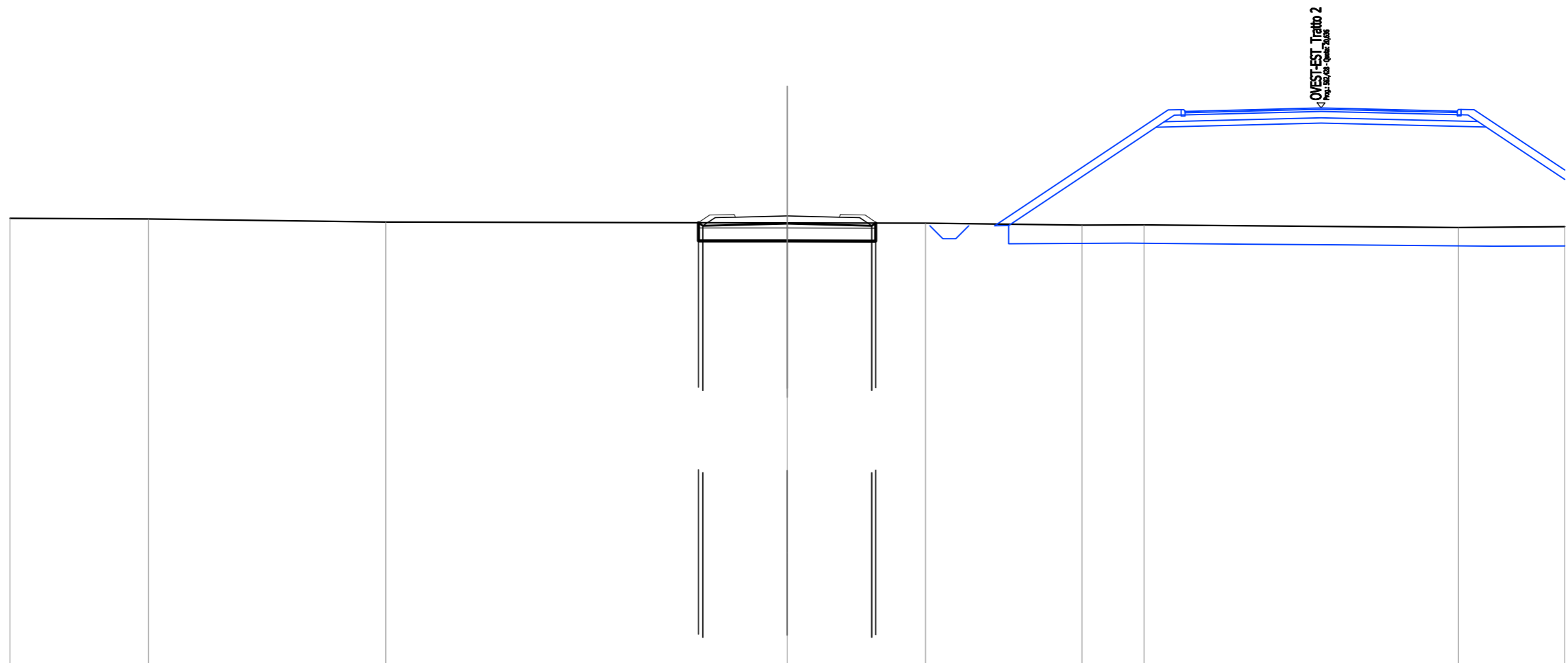
QUOTE TERRENO	16,24	16,17	16,19	16,18	16,16	16,16	16,14
DIST.PARZIALI TERRENO	12,91	13,81	3,27	6,98	15,24	7,78	
QUOTE PROGETTO			16,19	16,14	16,16	16,16	16,14
DIST.PARZIALI PROGETTO			3,26	3,26			
QUOTE FINITO			16,19	16,39	16,16	16,16	16,14
DIST. PARZIALI FINITO			0,95	4,00	0,95		
DIST. PROGRESSIVE FINITO			-3,43	-2,05	-2,00	-2,00	-3,46

SCAVI E BONIFICHE	
STERRO	0,467 m ²
SCOTTICO	6,845 m
BONIFICA	3,422 m ²
RILEVATI	
RILEVATO	4,324 m ²
TERRENO VEGETALE	3,215 m
PIANO DI POSA RILEVATI - LAVORAZIONE DI TIPO "B"	6,845 m
SOVRASTRUTTURA STRADALE	
FONDAZIONE MISTO GRANULARE STABILIZZATO	1,815 m ²

Viab.Poderale OE-VP02
 SEZIONE N.: 7
 QT. PROGETTO: 16,475
 DIST.PROG.: 100,000
 DIST.PREC.: 25,000
 DIST.SUCC.: 25,000

SCALA 1:200

QT.RIF. -1,000



QUOTE TERRENO	16,38	16,35	16,23	16,20	16,19	16,12	16,12	16,02	16,06
DIST.PARZIALI TERRENO	5,35	9,16	15,50	5,33	6,04	2,40	12,13	4,10	
QUOTE PROGETTO				16,21 16,09	16,18	16,09 16,20			
DIST.PARZIALI PROGETTO				3,26	3,26				
QUOTE FINITO				16,21 16,51 16,53 16,43		16,43 16,51 16,51 16,20			
DIST. PARZIALI FINITO				0,95	4,00	0,95			
DIST. PROGRESSIVE FINITO				-3,44 -3,00 -2,05 -2,00		-2,00 -3,00 -3,00 -3,46			

SCAVI E BONIFICHE	
STERRO	0,191 m ²
SCOTTICO	6,719 m
BONIFICA	3,359 m ²
RILEVATI	
RILEVATO	4,538 m ²
TERRENO VEGETALE	3,366 m
PIANO DI POSA RILEVATI - LAVORAZIONE DI TIPO "B"	6,719 m
SOVRASTRUTTURA STRADALE	
FONDAZIONE MISTO GRANULARE STABILIZZATO	1,815 m ²

Viab.Poderale OE-VP02

SEZIONE N.: 8

QT. PROGETTO: 16,675

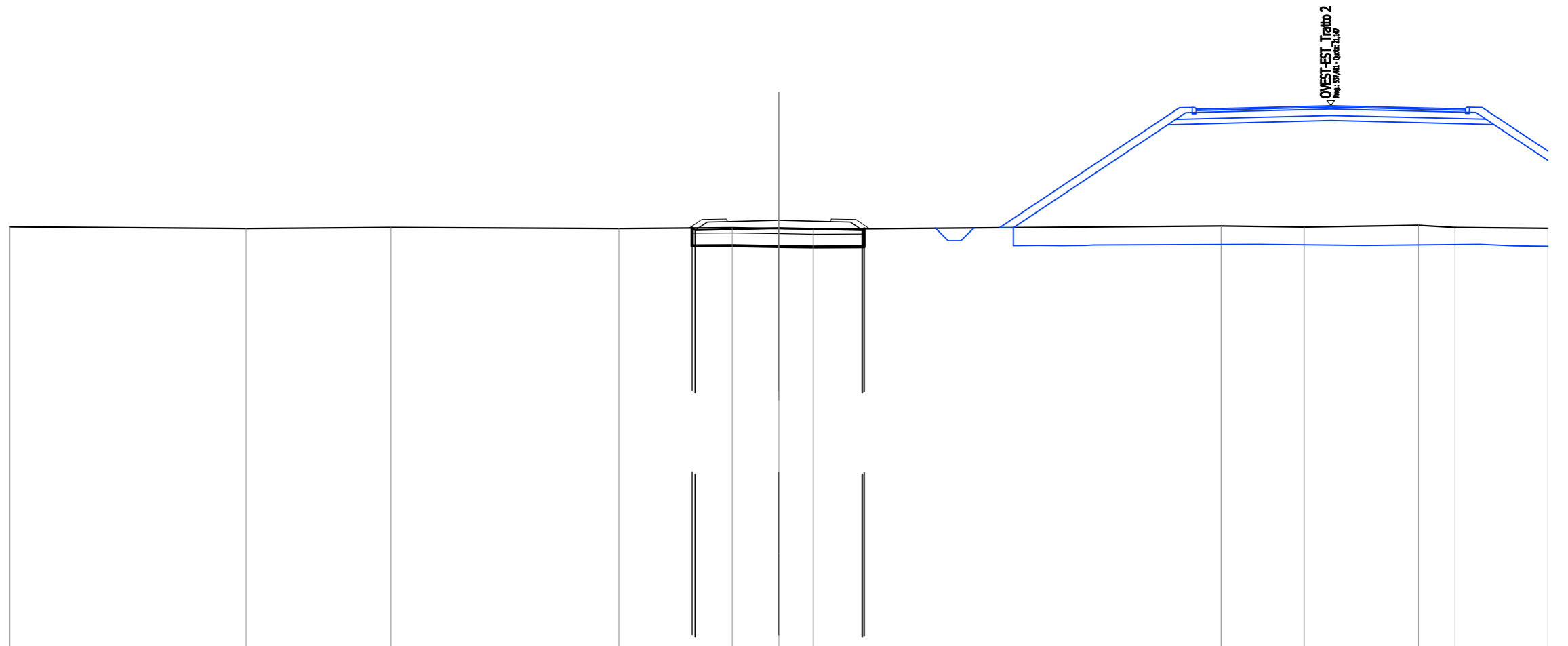
DIST.PROG.: 125,000

DIST.PREC.: 25,000

DIST.SUCC.: 9,305

SCALA 1:200

QT.RIF. 0,000



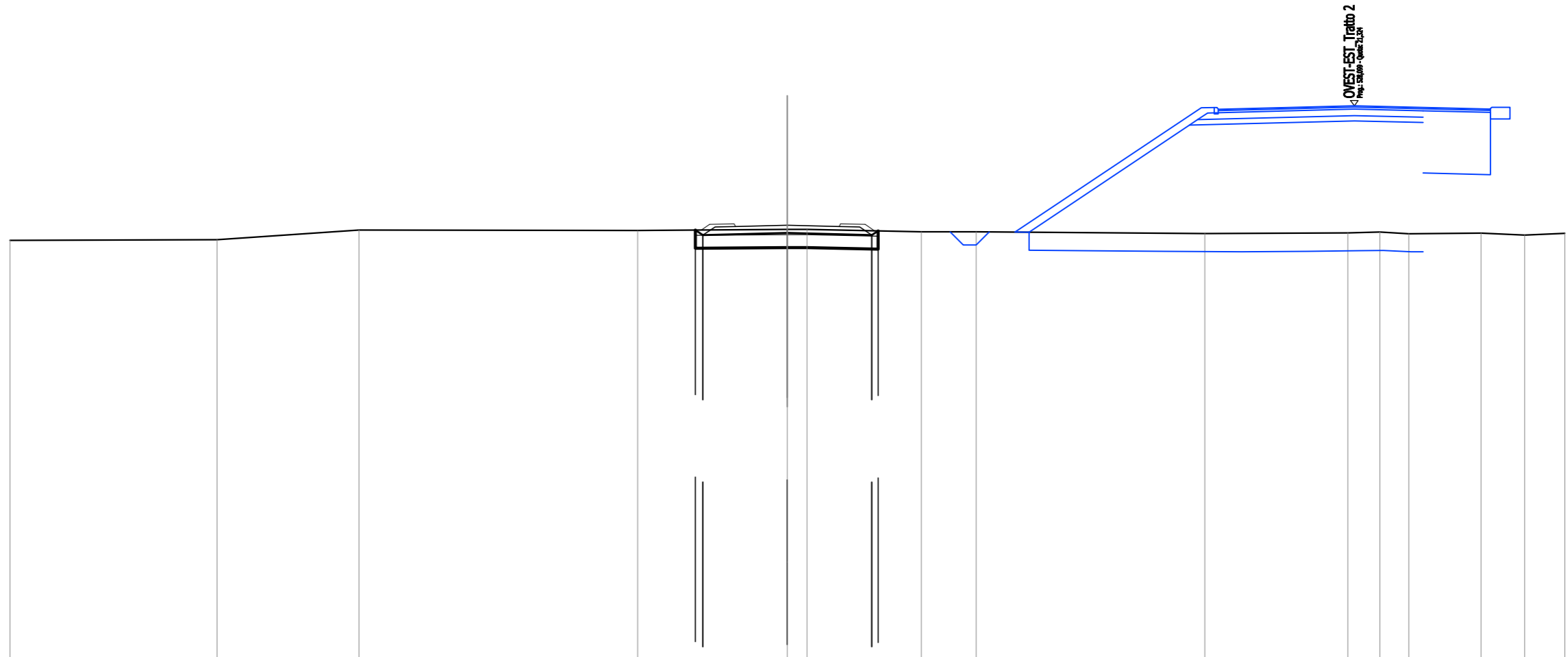
QUOTE TERRENO	16,42	16,35	16,39	16,35	16,39	16,36	16,33	16,46	16,41	16,48	16,40	16,36
DIST.PARZIALI TERRENO	9,22	5,64	8,90	4,42	1,82	1,35	15,91	3,24	4,45	1,43	3,62	
QUOTE PROGETTO					16,38	16,29	16,37			16,29	16,35	
DIST.PARZIALI PROGETTO					3,26	3,26						
QUOTE FINITO					16,37	16,71	16,62			16,62	16,71	16,55
DIST. PARZIALI FINITO					0,95	4,00	0,95	0,54				
DIST. PROGRESSIVE FINITO					-3,50	-3,00	-2,05	-2,00		2,00	3,00	3,54

SCAVI E BONIFICHE	
STERRO	1,118 m ²
SCOTTICO	7,053 m
BONIFICA	3,526 m ²
RILEVATI	
RILEVATO	3,819 m ²
TERRENO VEGETALE	2,957 m
PIANO DI POSA RILEVATI - LAVORAZIONE DI TIPO "B"	7,053 m
SOVRASTRUTTURA STRADALE	
FONDAZIONE MISTO GRANULARE STABILIZZATO	1,815 m ²

Viab.Poderale OE-VP02
 SEZIONE N.: 9
 QT. PROGETTO: 16,718
 DIST.PROG.: 134,305
 DIST.PREC.: 9,305
 DIST.SUCC.: 14,919

SCALA 1:200

QT.RIF. 0,000



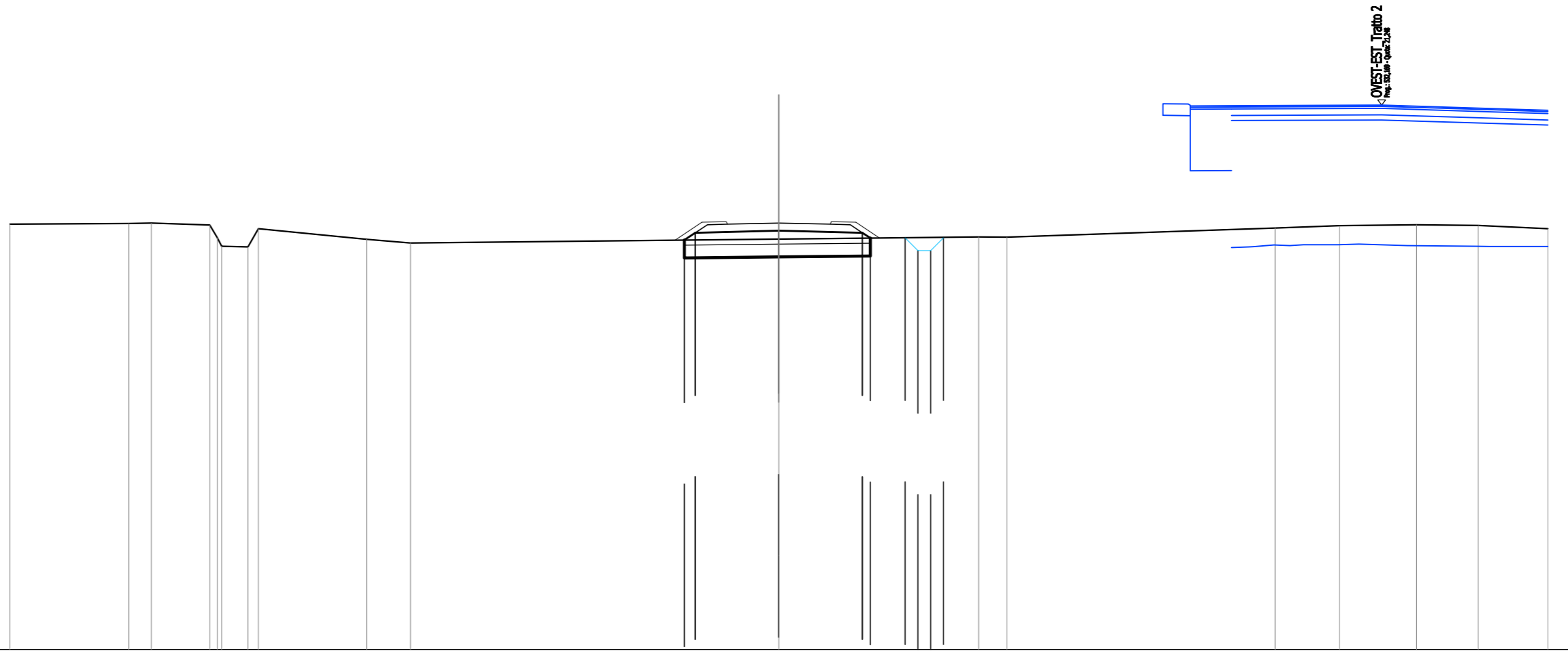
QUOTE TERRENO	16,13	16,16	16,53	16,52	16,56	16,56	16,46	16,47	16,40	16,42	16,46	16,39	16,41	16,33	16,41
DIST.PARZIALI TERRENO	7,99	5,48	10,75	5,78	0,76	4,41	2,11	8,82	5,52	1,23	1,12	2,79	1,69	1,54	
QUOTE PROGETTO				16,53	16,34	16,42	16,34	16,50							
DIST.PARZIALI PROGETTO				3,26	3,26										
QUOTE FINITO				16,53	16,75	16,67	16,67	16,50							
DIST. PARZIALI FINITO				0,95	4,00	0,95									
DIST. PROGRESSIVE FINITO				-3,32	-3,00	-2,05	-2,00	2,00	3,05	3,00	3,57				

SCAVI E BONIFICHE	
SCOTTICO	7,256 m
BONIFICA	3,628 m ²
FOSSO	0,511 m ²
RILEVATI	
RILEVATO	7,038 m ²
TERRENO VEGETALE	4,501 m
PIANO DI POSA RILEVATI - LAVORAZIONE DI TIPO "B"	7,256 m
SOVRASTRUTTURA STRADALE	
FONDAZIONE MISTO GRANULARE STABILIZZATO	1,815 m ²

Viab.Poderale OE-VP02
 SEZIONE N.: 10
 QT. PROGETTO: 16,646
 DIST.PROG.: 149,224
 DIST.PREC.: 14,919
 DIST.SUCC.: 14,919

SCALA 1:200

QT.RIF. 0,000



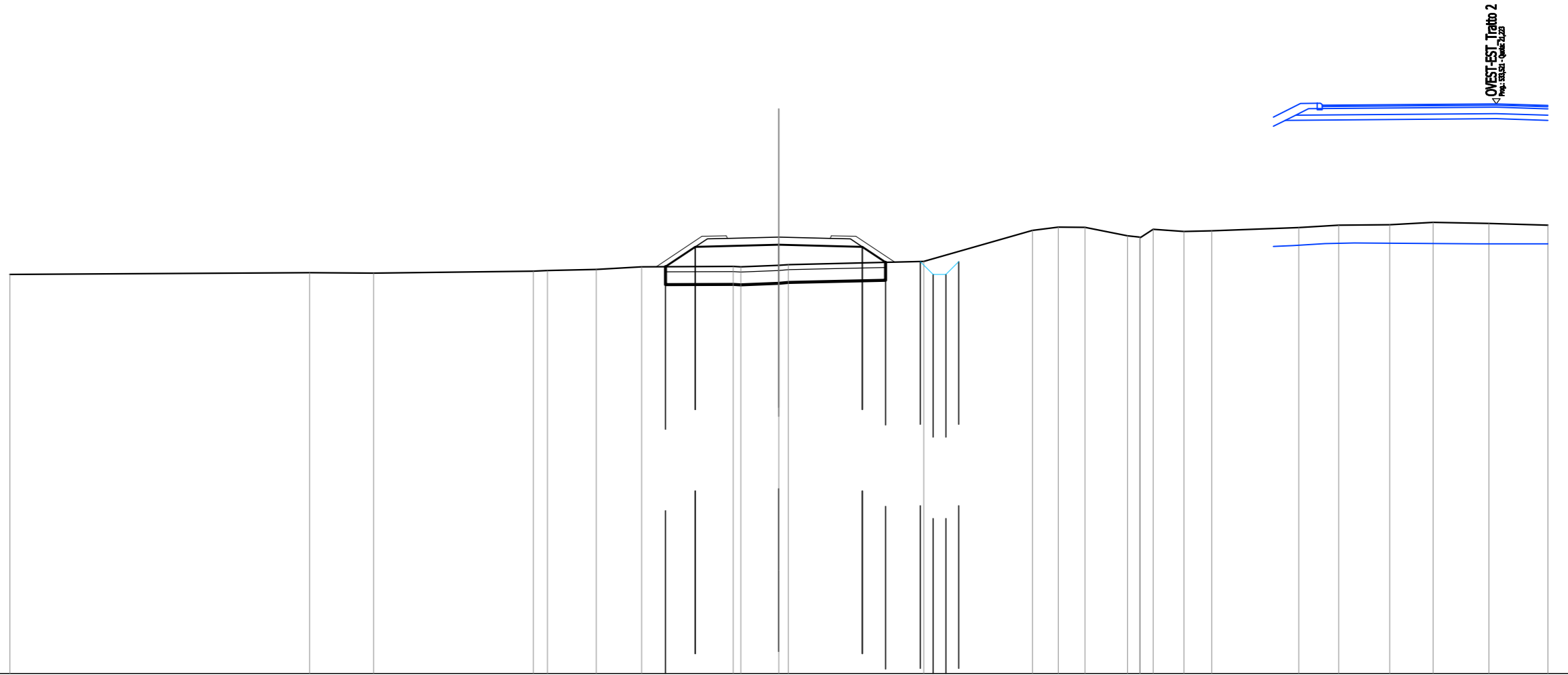
QUOTE TERRENO	16,60	16,62	16,64	16,57	16,06	15,74	15,71	16,42	16,01	15,86	16,02	16,10	16,10	16,44	16,54	16,57	16,55	16,42	
DIST.PARZIALI TERRENO	4,64	0,88	2,27	1,03	4,23	1,71	14,37	7,80	1,10	10,47	2,51	3,00	2,41	2,72					
QUOTE PROGETTO											15,98	16,26	16,35						
DIST.PARZIALI PROGETTO											3,26	3,26	1,36						
QUOTE FINITO											15,98	16,68	16,70	16,60					
DIST. PARZIALI FINITO											1,05	0,95	4,00	0,95	0,90				
DIST. PROGRESSIVE FINITO											-4,05	-3,00	-2,05	-2,00					

SCAVI E BONIFICHE	
SCOTTICO	8,588 m
BONIFICA	4,294 m ²
FOSSO	0,769 m ²
RILEVATI	
RILEVATO	11,665 m ²
TERRENO VEGETALE	6,089 m
PIANO DI POSA RILEVATI - LAVORAZIONE DI TIPO "B"	8,588 m
SOVRASTRUTTURA STRADALE	
FONDAZIONE MISTO GRANULARE STABILIZZATO	1,815 m ²

Viab.Poderale OE-VP02
 SEZIONE N.: 13
 QT. PROGETTO: 16,026
 DIST.PROG.: 190,210
 DIST.PREC.: 10,835
 DIST.SUCC.: 10,835

SCALA 1:200

QT.RIF. -1,000



QUOTE TERRENO	14,57	14,63	14,62	14,69	14,72	14,76	14,87	14,88	14,86	14,92	14,95	15,07	16,29	16,41	16,40	16,08	16,02	16,00	16,33	16,24	16,27	16,40	16,49	16,50	16,60	16,55	16,49
DIST.PARZIALI TERRENO	11,69	2,50	6,23	0,95	1,91	1,77	3,58	1,48	5,28	4,24	1,01	1,04	1,66	1,20	1,08	3,39	1,56	1,99	1,69	2,18	2,30						
QUOTE PROGETTO							14,87	15,64	15,73	15,64	15,04	15,07	14,57	15,07													
DIST.PARZIALI PROGETTO							1,16	3,26	3,26	0,91	1,35																
QUOTE FINITO							14,87	16,06	15,98	15,98	15,98	15,05															
DIST. PARZIALI FINITO							1,78	0,95	4,00	0,95	1,52																
DIST. PROGRESSIVE FINITO							-4,78	-3,00	-2,05	-2,00	-2,00	-3,00	-3,00	-4,52													

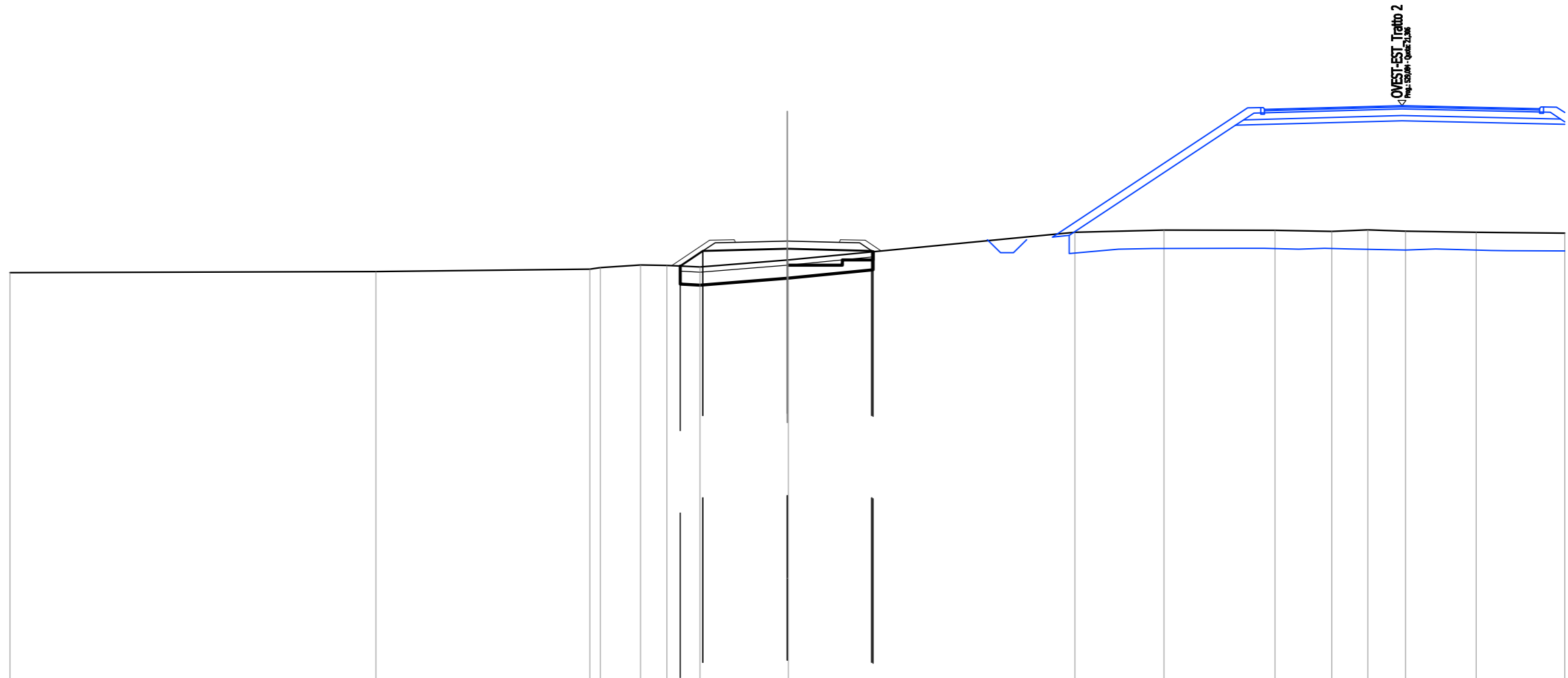
OVEST-EST Tratto 2
 P.M. 16,241 - Q.M. 16,220

SCAVI E BONIFICHE	
SCOTTICO	7,440 m
BONIFICA	3,442 m ²
SCAVO A GRADONI	6,533 m
RILEVATI	
RILEVATO	7,955 m ²
TERRENO VEGETALE	4,635 m
PIANO DI POSA RILEVATI - LAVORAZIONE DI TIPO "B"	7,440 m
SOVRASTRUTTURA STRADALE	
FONDAZIONE MISTO GRANULARE STABILIZZATO	1,815 m ²

Viab.Poderale OE-VP02
 SEZIONE N.: 15
 QT. PROGETTO: 16,084
 DIST.PROG.: 207,754
 DIST.PREC.: 6,708

SCALA 1:200

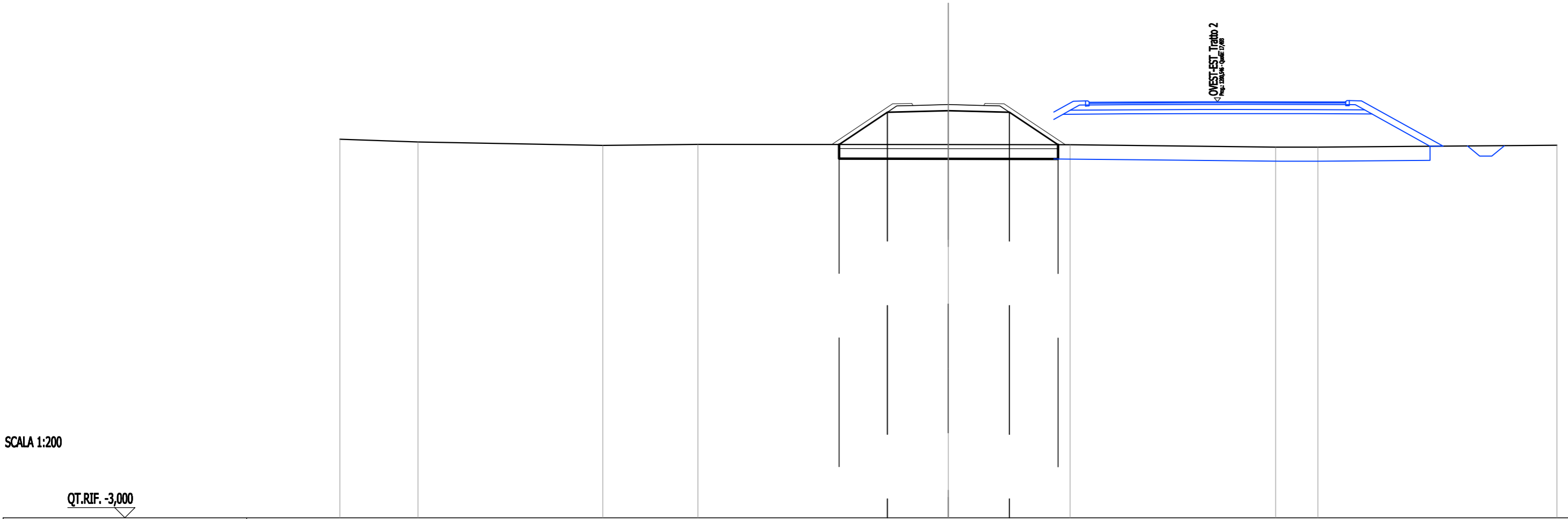
QT.RIF. -1,000



QUOTE TERRENO	14,86		14,91		15,00	15,06	15,16	15,15	15,08	15,35	15,35	16,42	16,50	16,50	16,45	16,52	16,47	16,42	16,39
DIST.PARZIALI TERRENO		14,13		8,25		1,55	1,02	1,28	3,37		11,06	3,44	4,28	2,20	1,39	1,45	2,73	3,42	
QUOTE PROGETTO								15,12	15,70	15,78									
DIST.PARZIALI PROGETTO								0,87	3,26	3,26									
QUOTE FINITO								15,14	16,11	16,13	16,03								
DIST. PARZIALI FINITO								1,47	0,95	4,00	0,95	0,62							
DIST. PROGRESSIVE FINITO								-4,47	-3,00	-2,05	-2,00								

SCAVI E BONIFICHE	
SCOTICO	10,799 m
BONIFICA	5,399 m ²
RILEVATI	
RILEVATO	21,196 m ²
TERRENO VEGETALE	9,360 m
SOVRASTRUTTURA STRADALE	
FONDAZIONE MISTO GRANULARE STABILIZZATO	1,665 m ²

Viab.Poderale OE-VP03
 SEZIONE N.: 1
 QT. PROGETTO: 17,355
 DIST.PROG.: 0,000
 DIST.SUCC.: 4,422



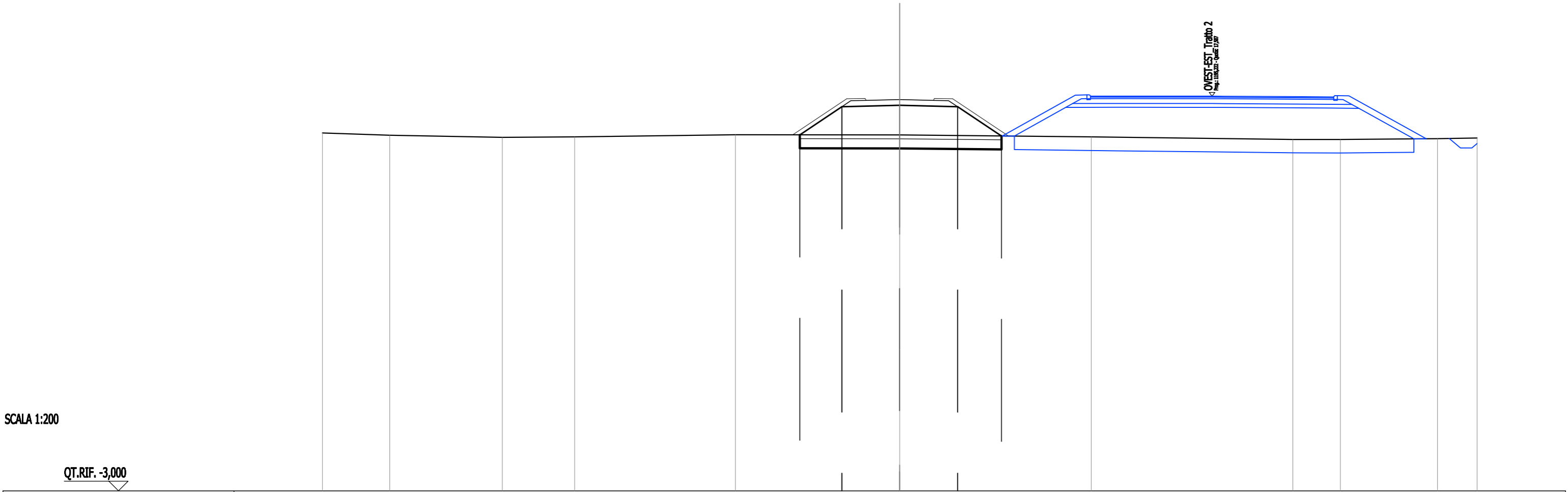
SCALA 1:200

QT.RIF. -3,000

QUOTE TERRENO	15,65	15,51	15,34	15,40	15,38	15,38	15,26	15,26	15,35
DIST.PARZIALI TERRENO	3,85	9,11	4,68	12,35	6,00	10,13	2,09	11,78	
QUOTE PROGETTO					15,39	16,98	17,05	16,98	15,38
DIST.PARZIALI PROGETTO					2,38	3,01	3,01	2,40	
QUOTE FINITO					15,39	17,39	17,41	17,31	15,38
DIST. PARZIALI FINITO					3,00	0,95	3,50	0,95	3,02
DIST. PROGRESSIVE FINITO					-5,75	-2,75	-1,80	-1,75	-5,77

SCAVI E BONIFICHE	
SCOTICO	10,482 m
BONIFICA	5,241 m ²
RILEVATI	
RILEVATO	19,722 m ²
TERRENO VEGETALE	8,985 m
SOVRASTRUTTURA STRADALE	
FONDAZIONE MISTO GRANULARE STABILIZZATO	1,665 m ²

Viab.Poderale OE-VP03
 SEZIONE N.: 2
 QT. PROGETTO: 17,335
 DIST.PROG.: 4,422
 DIST.PREC.: 4,422
 DIST.SUCC.: 9,135



SCALA 1:200

QT.RIF. -3,000

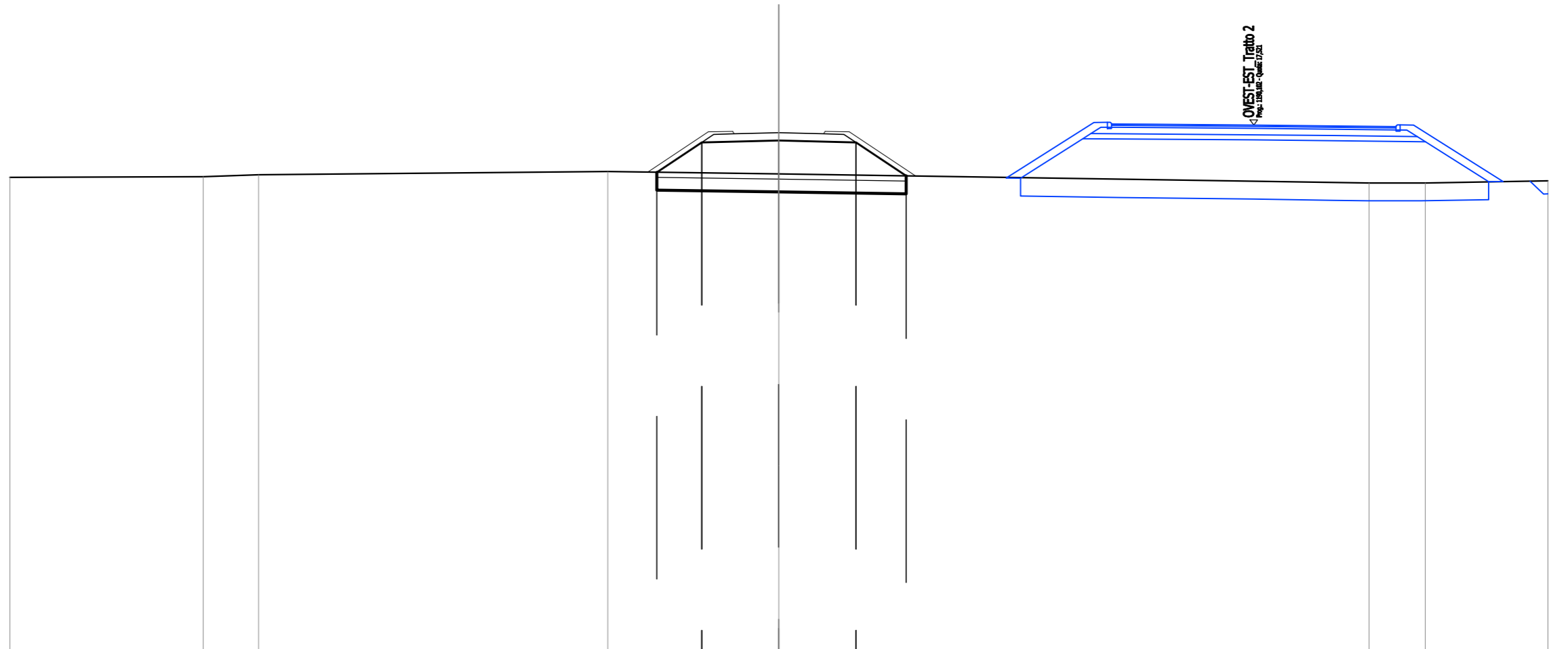
QUOTE TERRENO	15,60	15,48	15,37	15,40	15,50	15,50	15,39	15,26	15,26	15,30	15,33	
DIST.PARZIALI TERRENO	3,50	5,85	3,76	8,36	8,53	9,95	10,47	2,47	5,05	2,05		
QUOTE PROGETTO					15,50	16,96	17,04	16,96	15,44			
DIST.PARZIALI PROGETTO					2,19	3,01	3,01	2,28				
QUOTE FINITO					15,50	17,37	17,39	17,29	17,29	17,37	15,44	
DIST. PARZIALI FINITO					2,81	0,95	3,50	0,95	2,90			
DIST. PROGRESSIVE FINITO					-5,56	-2,75	-1,80	-1,75	1,75	1,80	-2,75	-5,65

SCAVI E BONIFICHE	
SCOTICO	9,730 m
BONIFICA	4,865 m ²
RILEVATI	
RILEVATO	16,762 m ²
TERRENO VEGETALE	8,077 m
SOVRASTRUTTURA STRADALE	
FONDAZIONE MISTO GRANULARE STABILIZZATO	1,665 m ²

Viab.Poderale OE-VP03
 SEZIONE N.: 3
 QT. PROGETTO: 17,221
 DIST.PROG.: 13,556
 DIST.PREC.: 9,135
 DIST.SUCC.: 13,008

SCALA 1:200

QT.RIF. -3,000



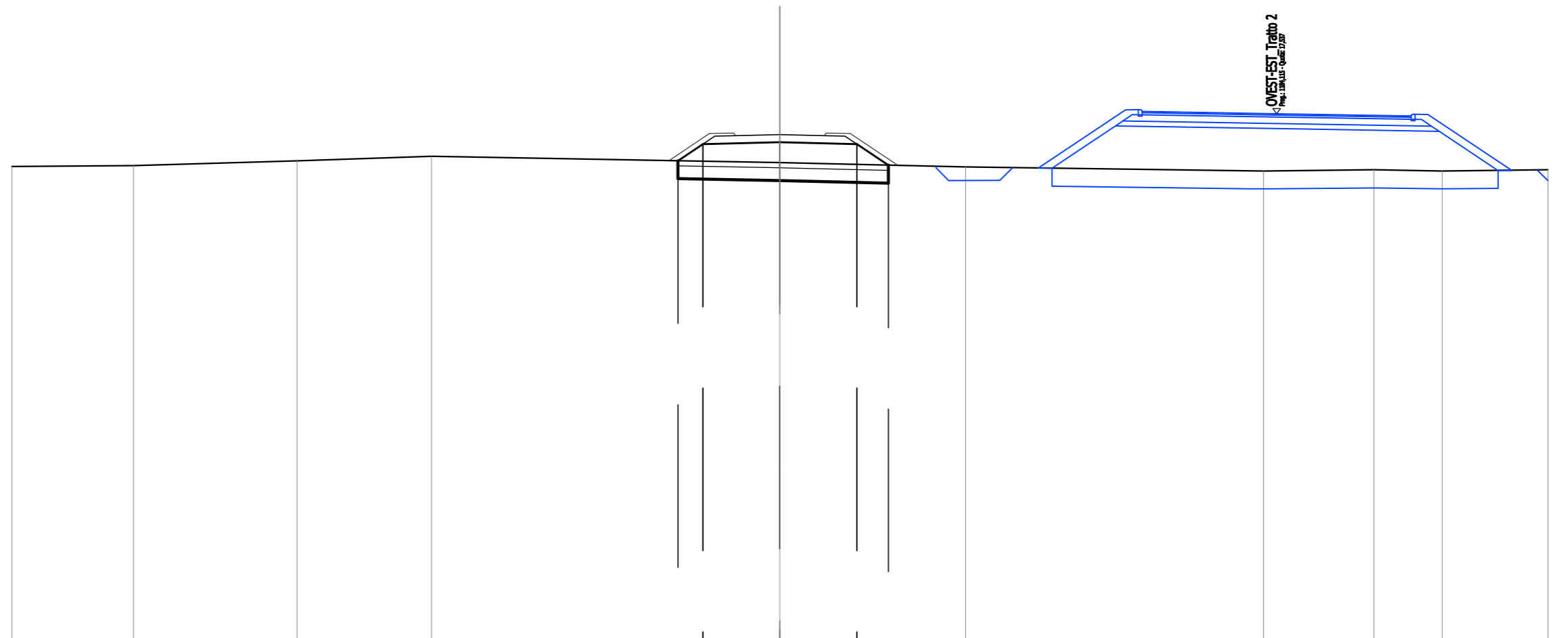
QUOTE TERRENO	15,48	15,51	15,58	15,70	15,61	15,26	15,26	15,34
DIST.PARZIALI TERRENO	7,54	2,16	13,62	6,68	23,02	2,19	4,78	
QUOTE PROGETTO				15,68	16,85	16,92	16,85	15,54
DIST.PARZIALI PROGETTO				1,75	3,01	3,01	1,96	
QUOTE FINITO				15,68	17,26	17,28	17,18	15,53
DIST. PARZIALI FINITO				2,36	0,95	3,50	0,95	2,59
DIST. PROGRESSIVE FINITO				-5,11	-2,75	-1,80	-1,75	-5,34

SCAVI E BONIFICHE	
SCOTICO	8,223 m
BONIFICA	4,112 m ²
RILEVATI	
RILEVATO	11,170 m ²
TERRENO VEGETALE	6,268 m
SOVRASTRUTTURA STRADALE	
FONDAZIONE MISTO GRANULARE STABILIZZATO	1,665 m ²

Viab.Poderale OE-VP03
 SEZIONE N.: 4
 QT. PROGETTO: 16,728
 DIST.PROG.: 26,565
 DIST.PREC.: 13,008
 DIST.SUCC.: 23,805

SCALA 1:200

QT.RIF. -3,000



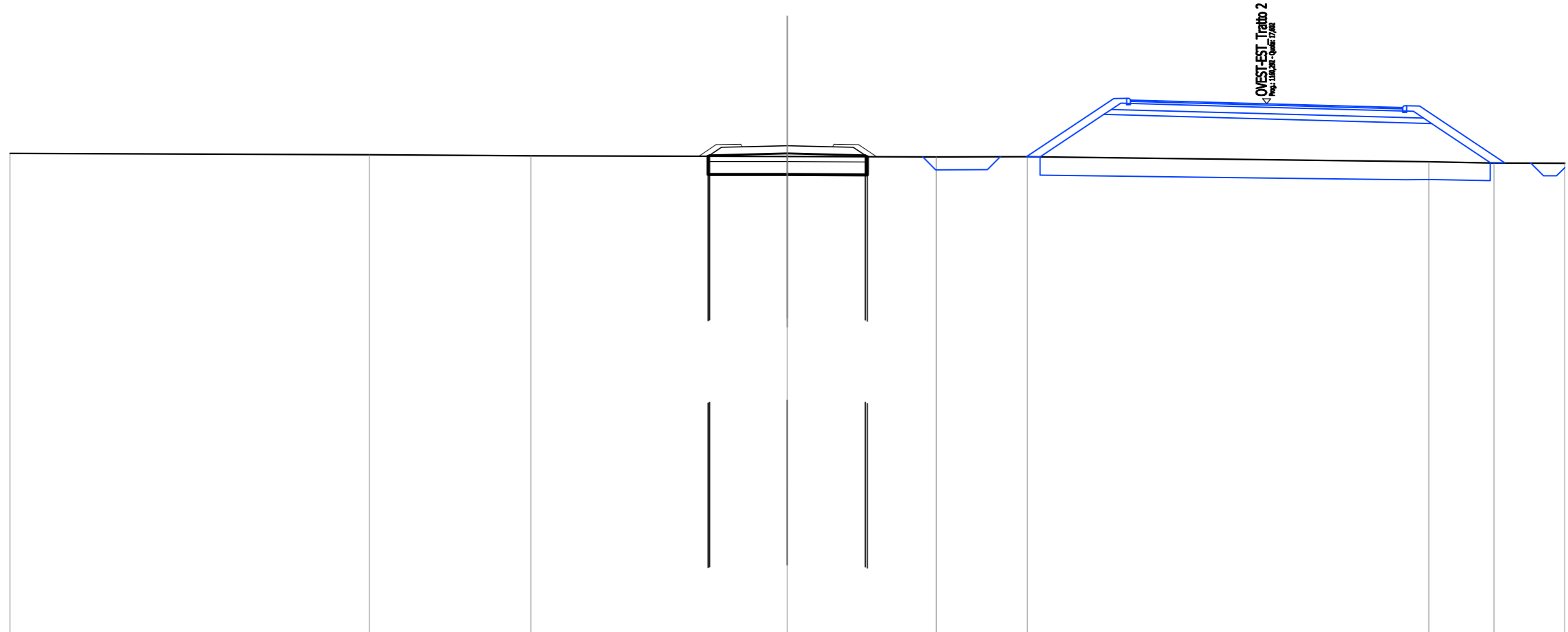
QUOTE TERRENO	15,48	15,52	15,70	15,88	15,63	15,46	15,30	15,36	15,30	15,35
DIST.PARZIALI TERRENO	4,75	6,39	5,25	13,60	7,26	11,64	4,31	2,67	4,13	
QUOTE PROGETTO					15,70	16,35	16,43	16,35	15,53	
DIST.PARZIALI PROGETTO					0,97	3,01	3,01	1,23		
QUOTE FINITO					15,71	16,77	16,78	16,68	15,52	
DIST. PARZIALI FINITO					1,58	0,95	3,50	0,95	1,87	
DIST. PROGRESSIVE FINITO					-4,33	-2,75	-1,80	-1,75	-4,62	

SCAVI E BONIFICHE	
SCOTICO	6,142 m
BONIFICA	3,071 m ²
RILEVATI	
RILEVATO	4,774 m ²
TERRENO VEGETALE	3,763 m
SOVRASTRUTTURA STRADALE	
FONDAZIONE MISTO GRANULARE STABILIZZATO	1,665 m ²

Viab.Poderale OE-VP03
 SEZIONE N.: 5
 QT. PROGETTO: 15,991
 DIST.PROG.: 50,370
 DIST.PREC.: 23,805
 DIST.SUCC.: 25,000

SCALA 1:200

QT.RIF. -3,000



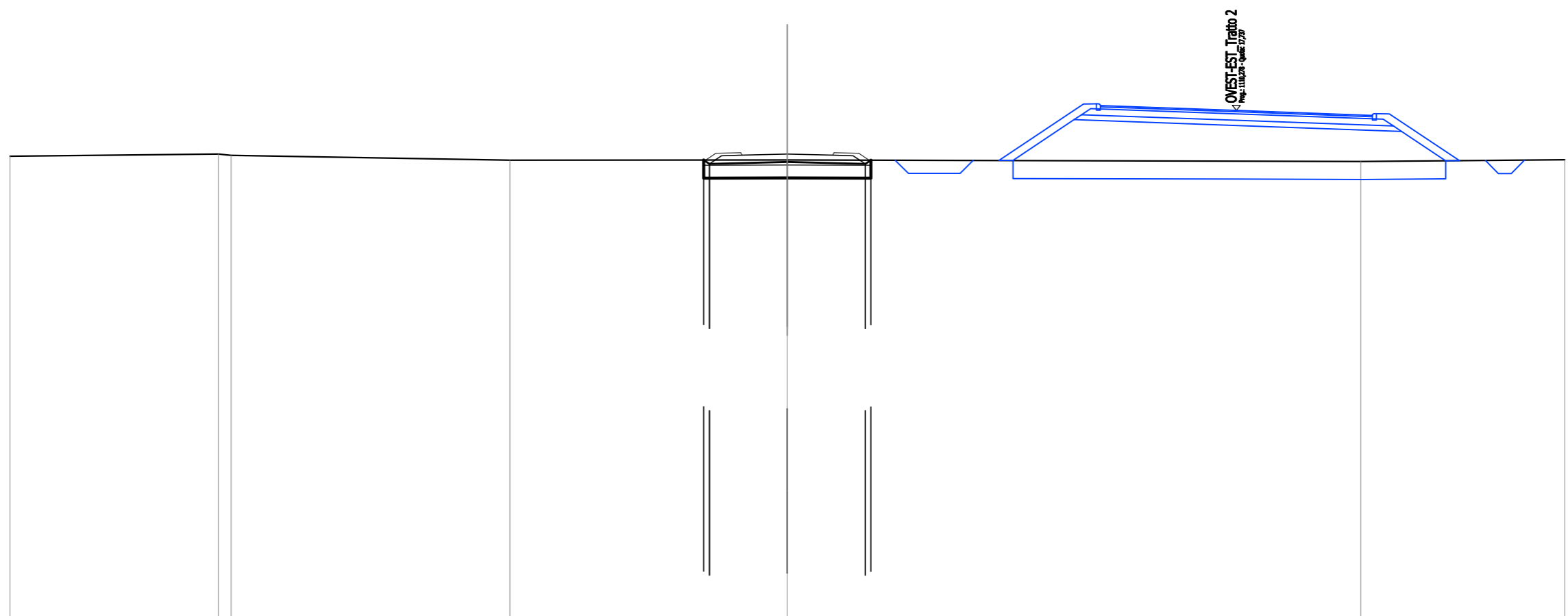
QUOTE TERRENO	15,69	15,64	15,60	15,58	15,56	15,56	15,37	15,32	15,31
DIST.PARZIALI TERRENO	13,86	6,24	9,90	5,75	3,51	15,50	2,51	2,73	
QUOTE PROGETTO				15,58 15,62	15,69	15,62 15,56			
DIST.PARZIALI PROGETTO				3,01	3,01				
QUOTE FINITO				15,58 16,03 16,05 15,95	15,95 16,05 16,03 15,56				
DIST. PARZIALI FINITO				0,67 0,95	3,50	0,95 0,70			
DIST. PROGRESSIVE FINITO				-3,42 -2,75 -1,80 -1,75		-1,75 -1,80 -2,75 -3,45			

SCAVI E BONIFICHE	
STERRO	0,708 m ²
SCOTICO	6,456 m
BONIFICA	3,228 m ²
RILEVATI	
RILEVATO	3,811 m ²
TERRENO VEGETALE	3,081 m
SOVRASTRUTTURA STRADALE	
FONDAZIONE MISTO GRANULARE STABILIZZATO	1,665 m ²

Viab.Poderale OE-VP03
 SEZIONE N.: 7
 QT. PROGETTO: 16,054
 DIST.PROG.: 100,369
 DIST.PREC.: 25,000
 DIST.SUCC.: 28,022

SCALA 1:200

QT.RIF. -2,000



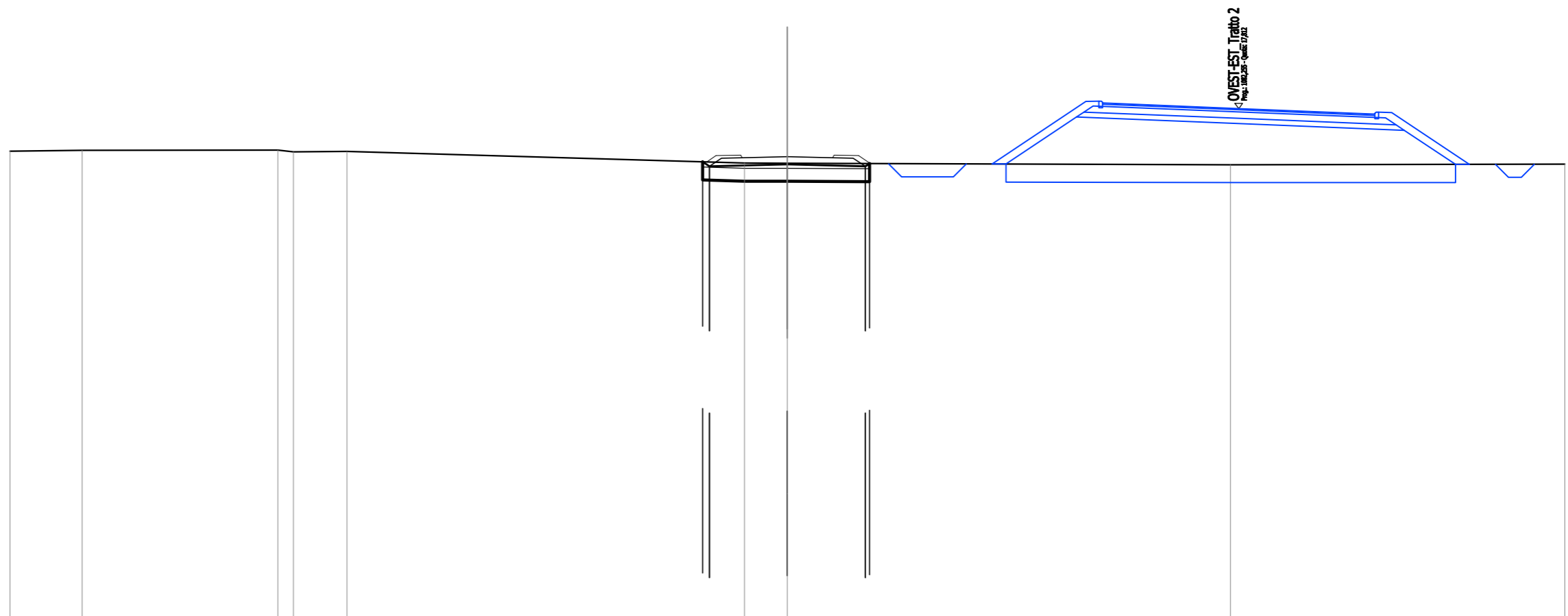
QUOTE TERRENO	15,97	16,05 16,01	15,82	15,83	15,77	15,84
DIST.PARZIALI TERRENO	8,05	10,76	10,71	22,13	7,87	
QUOTE PROGETTO				15,83 15,68	15,75	15,68 15,82
DIST.PARZIALI PROGETTO				3,01	3,01	
QUOTE FINITO				15,83 16,09	16,11 16,01	16,01 16,09 15,82
DIST. PARZIALI FINITO				0,95	3,50	0,95
DIST. PROGRESSIVE FINITO				-3,14 -2,75	-1,80 -1,75	-1,75 -2,75 -3,15

SCAVI E BONIFICHE	
STERRO	0,568 m ²
SCOTICO	6,446 m
BONIFICA	3,223 m ²
RILEVATI	
RILEVATO	3,944 m ²
TERRENO VEGETALE	3,102 m
SOVRASTRUTTURA STRADALE	
FONDAZIONE MISTO GRANULARE STABILIZZATO	1,665 m ²

Viab.Poderale OE-VP03
 SEZIONE N.: 8
 QT. PROGETTO: 15,956
 DIST.PROG.: 128,391
 DIST.PREC.: 28,022
 DIST.SUCC.: 11,215

SCALA 1:200

QT.RIF. -2,000



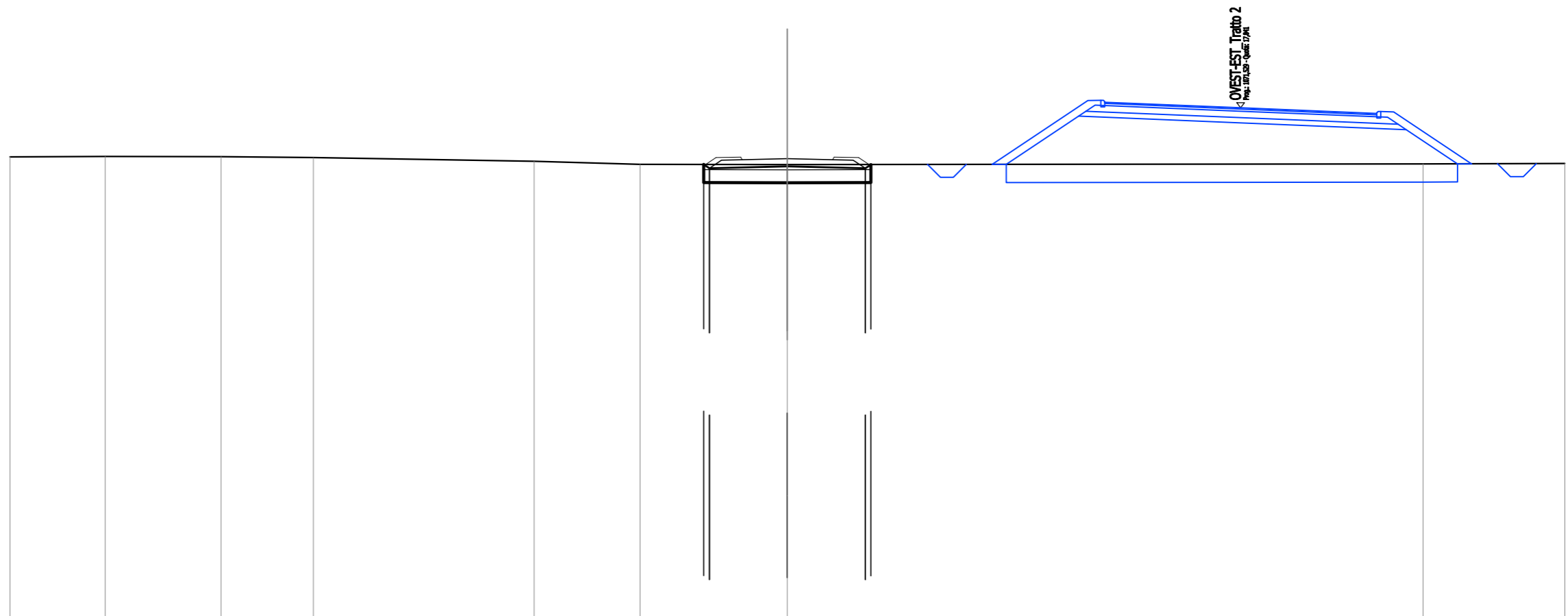
QUOTE TERRENO	16,16	16,20	16,21	16,14	16,15	15,71	15,70	15,64	15,66
DIST.PARZIALI TERRENO	2,79	7,55	0,60	2,06	15,34	1,66	17,10	12,90	
QUOTE PROGETTO						15,76	15,58	15,66	15,68
DIST.PARZIALI PROGETTO						3,01	3,01		
QUOTE FINITO						15,75	16,01	15,91	15,69
DIST. PARZIALI FINITO						0,95	3,50	0,95	
DIST. PROGRESSIVE FINITO						-3,11	-1,80	-1,75	-3,20

SCAVI E BONIFICHE	
STERRO	0,671 m ²
SCOTICO	6,456 m
BONIFICA	3,228 m ²
RILEVATI	
RILEVATO	3,848 m ²
TERRENO VEGETALE	3,083 m
SOVRASTRUTTURA STRADALE	
FONDAZIONE MISTO GRANULARE STABILIZZATO	1,665 m ²

Viab.Poderale OE-VP03
 SEZIONE N.: 9
 QT. PROGETTO: 15,882
 DIST.PROG.: 139,607
 DIST.PREC.: 11,215
 DIST.SUCC.: 11,215

SCALA 1:200

QT.RIF. -2,000



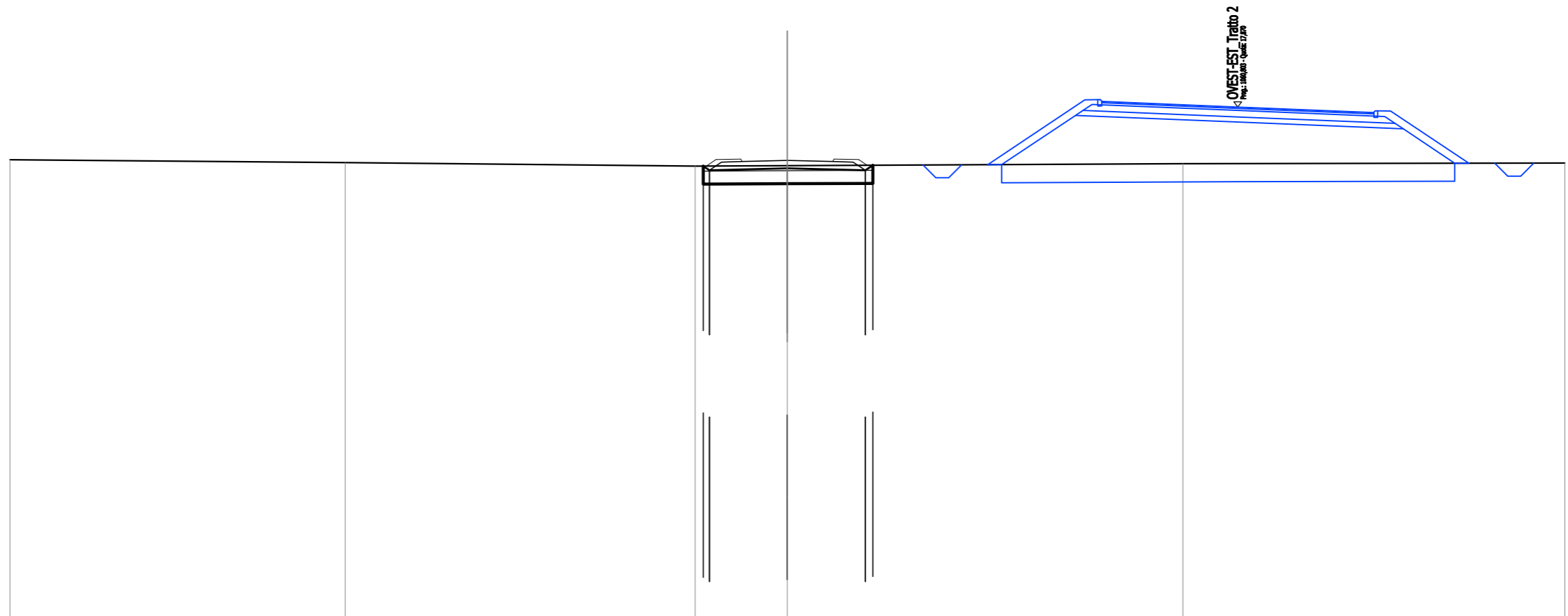
QUOTE TERRENO	15,95	15,96	15,95	15,92		15,78	15,66	15,65		15,67	15,69
DIST.PARZIALI TERRENO	3,67	4,47	3,57	8,51	4,09	5,68	24,53	5,47			
QUOTE PROGETTO							15,66 15,51	15,58	15,51 15,65		
DIST.PARZIALI PROGETTO							3,01	3,01			
QUOTE FINITO							15,66 15,92 15,94 15,84	15,84 15,94 15,92 15,65			
DIST. PARZIALI FINITO							0,95	3,50	0,95		
DIST. PROGRESSIVE FINITO							-3,15 -2,75 -1,80 -1,75	1,75 1,80 -2,75 -3,15			

SCAVI E BONIFICHE	
STERRO	0,881 m ²
SCOTICO	6,545 m
BONIFICA	3,272 m ²
RILEVATI	
RILEVATO	3,700 m ²
TERRENO VEGETALE	2,976 m
SOVRASTRUTTURA STRADALE	
FONDAZIONE MISTO GRANULARE STABILIZZATO	1,665 m ²

Viab.Poderale OE-VP03
 SEZIONE N.: 10
 QT. PROGETTO: 15,808
 DIST.PROG.: 150,821
 DIST.PREC.: 11,215
 DIST.SUCC.: 10,189

SCALA 1:200

QT.RIF. -2,000



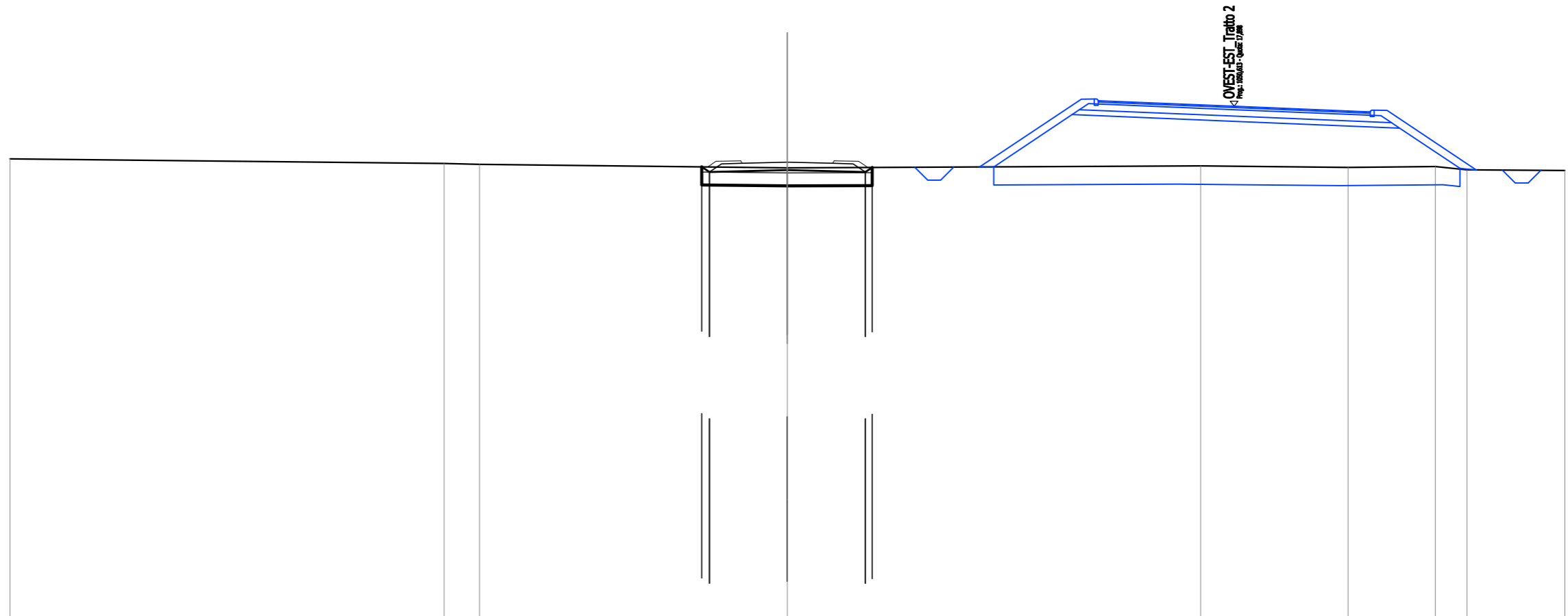
QUOTE TERRENO	15,84	15,73	15,59	15,61	15,69	15,71
DIST.PARZIALI TERRENO	12,94	13,50	3,56	15,27	14,73	
QUOTE PROGETTO			15,59 15,43	15,51	15,43 15,63	
DIST.PARZIALI PROGETTO			3,01	3,01		
QUOTE FINITO			15,59 15,85 15,86 15,76	15,76 15,86 15,85 15,62		
DIST. PARZIALI FINITO			0,95	3,50	0,95	
DIST. PROGRESSIVE FINITO			-3,13 -2,75 -1,80 -1,75	-1,75 -1,80 -2,75 -3,08		

SCAVI E BONIFICHE	
STERRO	0,857 m ²
SCOTICO	6,573 m
BONIFICA	3,286 m ²
RILEVATI	
RILEVATO	3,744 m ²
TERRENO VEGETALE	2,947 m
SOVRASTRUTTURA STRADALE	
FONDAZIONE MISTO GRANULARE STABILIZZATO	1,665 m ²

Viab.Poderale OE-VP03
 SEZIONE N.: 11
 QT. PROGETTO: 15,740
 DIST.PROG.: 161,011
 DIST.PREC.: 10,189
 DIST.SUCC.: 14,374

SCALA 1:200

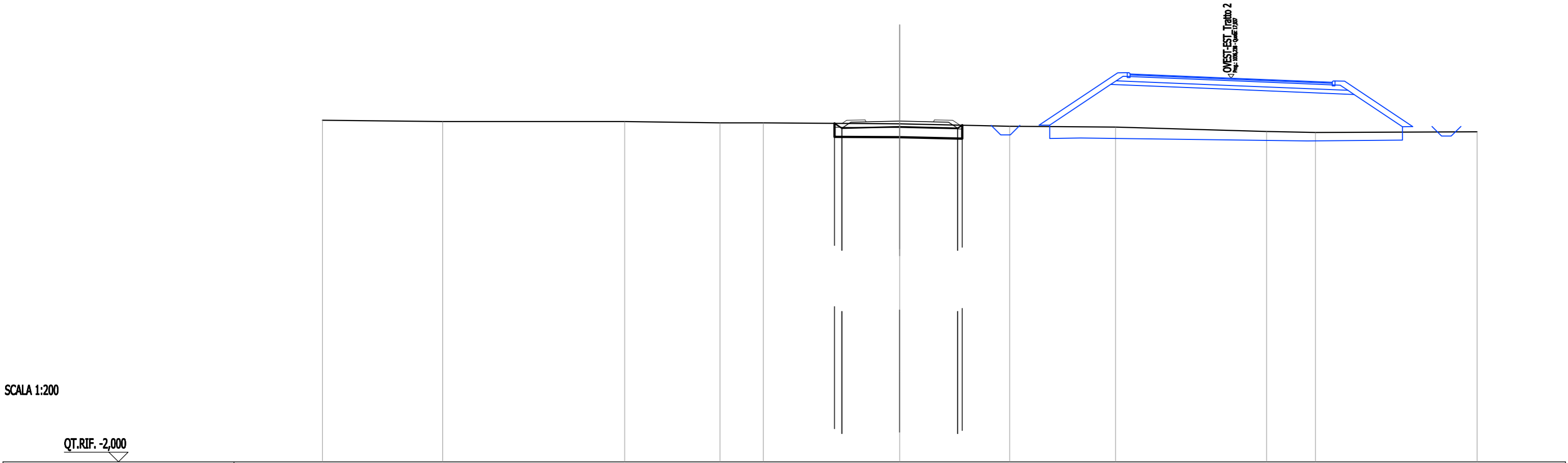
QT.RIF. -2,000



QUOTE TERRENO	15,87	15,69	15,66	15,52	15,60	15,54	15,57	15,44	15,42
DIST.PARZIALI TERRENO	16,75	1,36	11,88	15,95	5,69	3,37	1,22	3,77	
QUOTE PROGETTO				15,56 15,57	15,44		15,37 15,54		
DIST.PARZIALI PROGETTO				3,01	3,01				
QUOTE FINITO				15,56 15,78 15,80 15,70			15,70 15,80 15,78 15,54		
DIST. PARZIALI FINITO				0,95	3,50		0,95		
DIST. PROGRESSIVE FINITO				-3,08 -2,75 -1,80 -1,75			-1,75 -1,80 -2,75 -3,11		

SCAVI E BONIFICHE	
STERRO	1,167 m ²
SCOTICO	4,893 m
BONIFICA	3,272 m ²
RILEVATI	
RILEVATO	3,479 m ²
TERRENO VEGETALE	2,865 m
SOVRASTRUTTURA STRADALE	
FONDAZIONE MISTO GRANULARE STABILIZZATO	1,665 m ²

Viab.Poderale OE-VP03
 SEZIONE N.: 12
 QT. PROGETTO: 15,711
 DIST.PROG.: 175,385
 DIST.PREC.: 14,374
 DIST.SUCC.: 25,000



SCALA 1:200

QT.RIF. -2,000

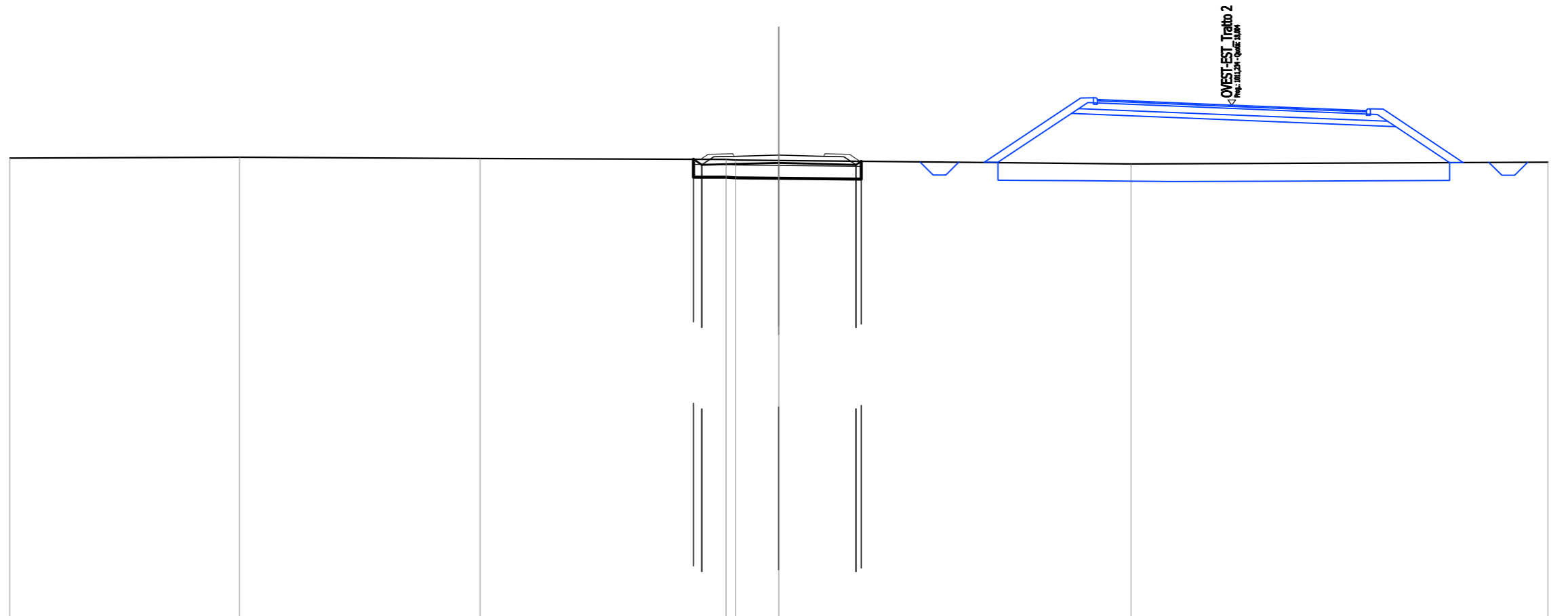
QUOTE TERRENO	15,75	15,68	15,68	15,62	15,62	15,57	15,44	15,39	15,16	15,12	15,15
DIST.PARZIALI TERRENO	6,25	9,46	4,96	2,25	7,09	5,71	5,50	7,85	2,54	8,40	
QUOTE PROGETTO						15,59 15,34	15,41	15,34 15,49			
DIST.PARZIALI PROGETTO						3,01	3,01				
QUOTE FINITO						15,59 15,75 15,77 15,67	15,67 15,77 15,75 15,50				
DIST. PARZIALI FINITO						0,95	3,50	0,95			
DIST. PROGRESSIVE FINITO						-2,99 -2,75 -1,80 -1,75	-1,75 -1,80 -2,75 -3,13				

SCAVI E BONIFICHE	
STERRO	0,866 m ²
SCOTICO	5,965 m
BONIFICA	3,268 m ²
RILEVATI	
RILEVATO	3,716 m ²
TERRENO VEGETALE	2,974 m
SOVRASTRUTTURA STRADALE	
FONDAZIONE MISTO GRANULARE STABILIZZATO	1,665 m ²

Viab.Poderale OE-VP03
 SEZIONE N.: 13
 QT. PROGETTO: 16,052
 DIST.PROG.: 200,385
 DIST.PREC.: 25,000
 DIST.SUCC.: 10,920

SCALA 1:200

QT.RIF. -2,000



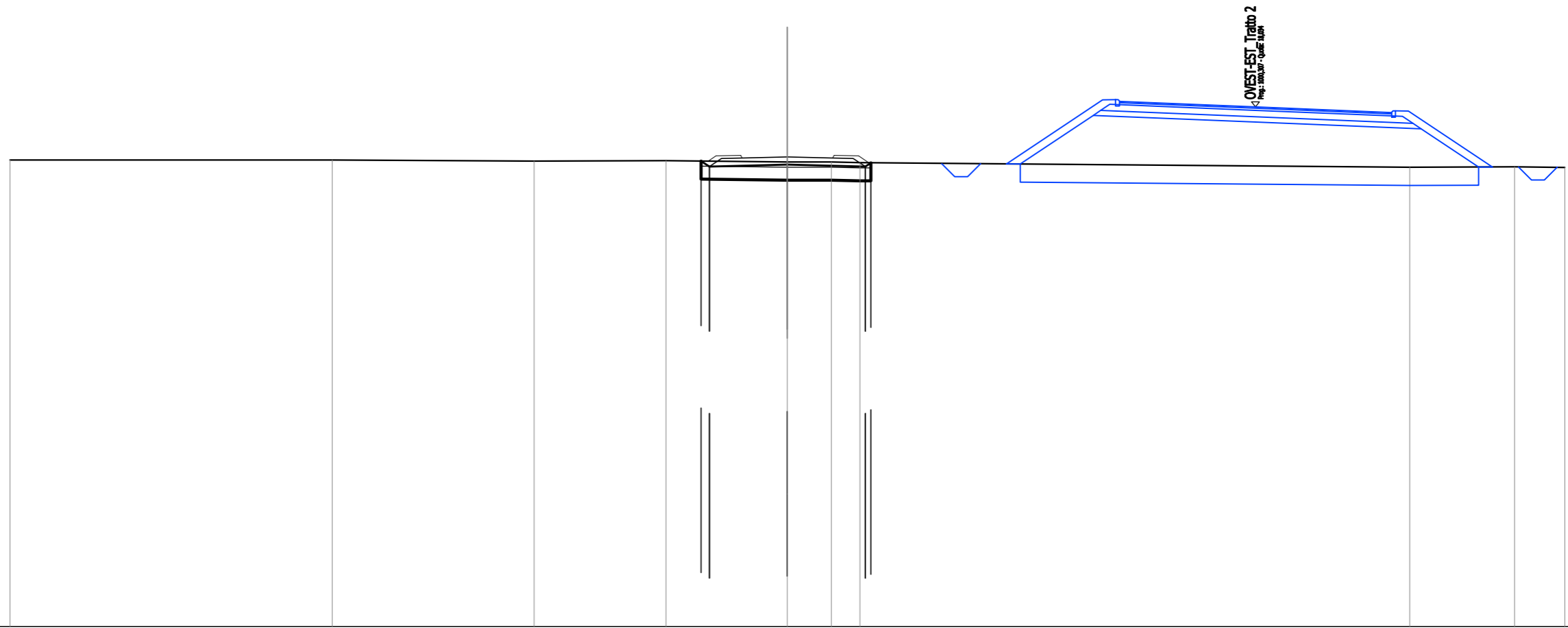
QUOTE TERRENO	15,94	15,97	15,92	15,89 15,86	15,85	15,71	15,78
DIST.PARZIALI TERRENO	8,96	9,39	9,59	1,69	13,74	16,26	
QUOTE PROGETTO				15,88 15,86	15,75	15,68 15,81	
DIST.PARZIALI PROGETTO				3,01	3,01		
QUOTE FINITO				15,89 16,09	16,11 16,01	16,01 16,09	15,81
DIST. PARZIALI FINITO				0,95	3,50	0,95	
DIST. PROGRESSIVE FINITO				-3,05 -2,75	-1,80 -1,75	-1,75 -2,75	-3,16

SCAVI E BONIFICHE	
STERRO	0,919 m ²
SCOTICO	6,271 m
BONIFICA	3,276 m ²
RILEVATI	
RILEVATO	3,669 m ²
TERRENO VEGETALE	2,967 m
SOVRASTRUTTURA STRADALE	
FONDAZIONE MISTO GRANULARE STABILIZZATO	1,665 m ²

Viab.Poderale OE-VP03
 SEZIONE N.: 14
 QT. PROGETTO: 16,110
 DIST.PROG.: 211,305
 DIST.PREC.: 10,920
 DIST.SUCC.: 10,107

SCALA 1:200

QT.RIF. -2,000



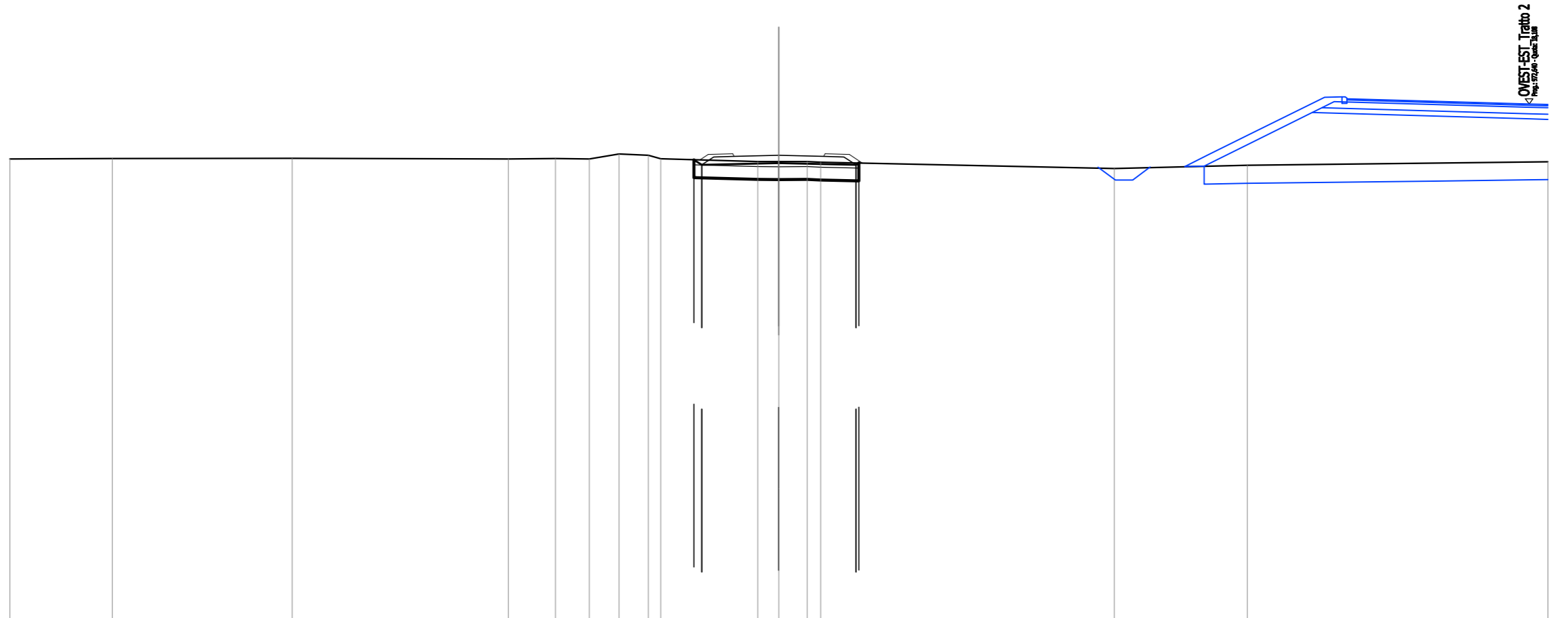
QUOTE TERRENO	15,99	15,99	15,94	15,96	15,91	15,91	15,88	15,70	15,72	15,70
DIST.PARZIALI TERRENO	12,44	7,79	5,09	4,68	1,70	1,10	21,21	4,05	1,94	
QUOTE PROGETTO					15,95	15,73	15,81	15,73	15,88	
DIST.PARZIALI PROGETTO					3,01	3,01				
QUOTE FINITO					15,94	16,15	16,17	16,07	16,07	16,15
DIST. PARZIALI FINITO					0,95	3,50	0,95			
DIST. PROGRESSIVE FINITO					-3,05	-2,75	-1,80	-1,75	-1,75	-2,75

SCAVI E BONIFICHE	
STERRO	0,610 m ²
SCOTICO	6,432 m
BONIFICA	3,216 m ²
RILEVATI	
RILEVATO	3,893 m ²
TERRENO VEGETALE	3,127 m
SOVRASTRUTTURA STRADALE	
FONDAZIONE MISTO GRANULARE STABILIZZATO	1,665 m ²

Viab.Poderale OE-VP03
 SEZIONE N.: 15
 QT. PROGETTO: 16,106
 DIST.PROG.: 221,412
 DIST.PREC.: 10,107
 DIST.SUCC.: 10,107

SCALA 1:200

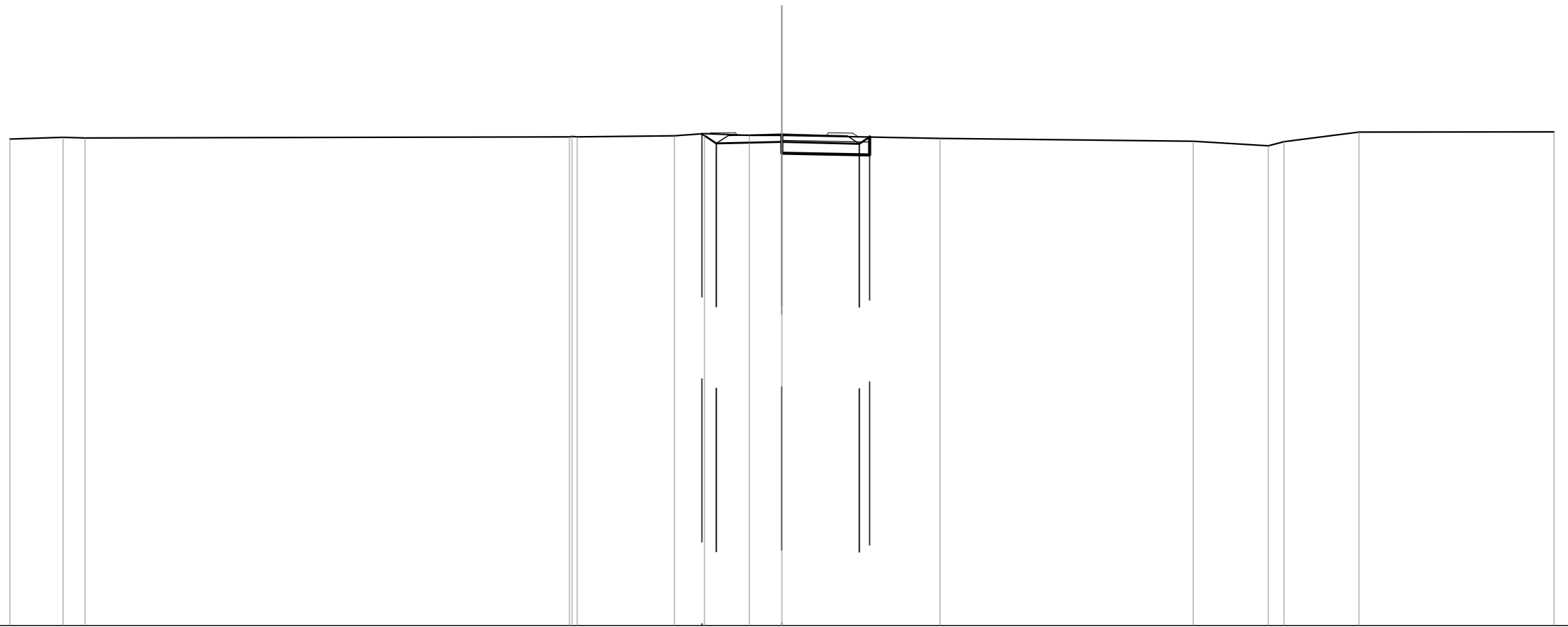
QT.RIF. -2,000



QUOTE TERRENO	15,96	15,98	15,99	15,97	15,98	15,96	16,16	16,11	15,97	15,86	15,86	15,87	15,84	15,59	15,72	15,85
DIST.PARZIALI TERRENO	4,00	7,01	8,44	1,84	1,32	1,16	1,14	3,78	0,83	1,11	0,52	11,46	5,19	11,72		
QUOTE PROGETTO								15,93	15,73	15,81	15,73	15,81				
DIST.PARZIALI PROGETTO								3,01	3,01							
QUOTE FINITO								15,93	16,14	16,16	16,06	16,06	16,14	15,80		
DIST. PARZIALI FINITO								0,95	3,50	0,95						
DIST. PROGRESSIVE FINITO								-3,08	-2,75	-1,80	-1,75	-1,75	-1,80	-2,75	-3,26	

SCAVI E BONIFICHE	
STERRO	1,724 m ²
SCOTICO	0,291 m
BONIFICA	1,503 m ²
RILEVATI	
RILEVATO	1,532 m ²
TERRENO VEGETALE	2,451 m
SOVRASTRUTTURA STRADALE	
FONDAZIONE MISTO GRANULARE STABILIZZATO	1,527 m ²

Viab.Poderale OE-VP03
 SEZIONE N.: 16
 QT. PROGETTO: 16,102
 DIST.PROG.: 231,519
 DIST.PREC.: 10,107
 DIST.SUCC.: 17,421



SCALA 1:200

QT.RIF. -3,000

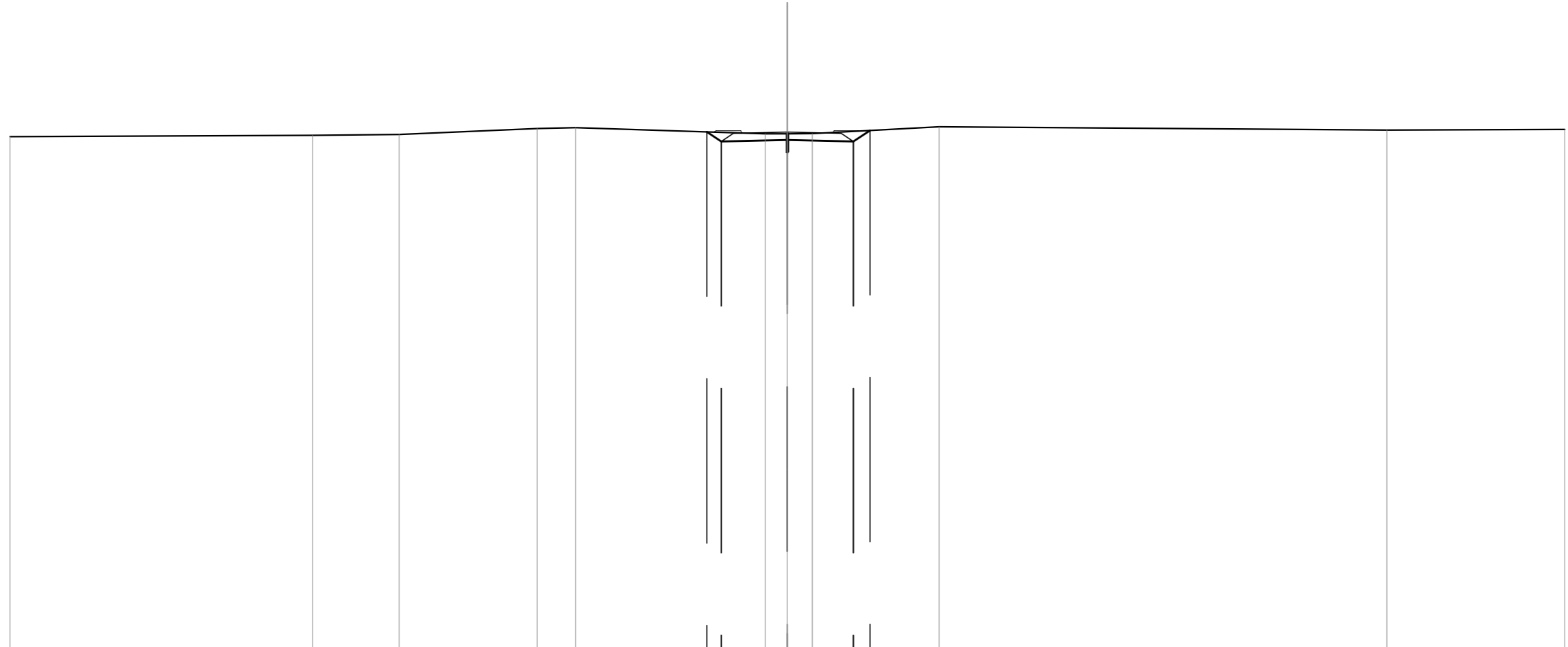
QUOTE TERRENO	15,91	15,98	15,96		16,00	16,02	16,00	16,03	16,12	16,06	16,06		15,94		15,82	15,85	15,81	16,18		16,19	
DIST.PARZIALI TERRENO	2,06	0,86		18,82			3,78	1,16	1,75	1,26		6,15		9,84		2,91	0,61	2,91		7,58	
QUOTE PROGETTO									16,11	15,74	15,80		15,73	15,99							
DIST.PARZIALI PROGETTO									0,56	2,55		3,01									
QUOTE FINITO									16,11	16,16	16,06		16,06	16,14	16,00						
DIST. PARZIALI FINITO									0,56		3,50		0,56								
DIST. PROGRESSIVE FINITO									-2,82	-2,75	-1,80	-1,75		-1,75	-1,80	-2,75	-2,96				

SCAVI E BONIFICHE	
STERRO	1,711 m ²
RILEVATI	
TERRENO VEGETALE	2,259 m
SOVRASTRUTTURA STRADALE	
FONDAZIONE MISTO GRANULARE STABILIZZATO	1,390 m ²

Viab.Poderale OE-VP03
 SEZIONE N.: 17
 QT. PROGETTO: 16,095
 DIST.PROG.: 248,939
 DIST.PREC.: 17,421

SCALA 1:200

QT.RIF. -4,000



QUOTE TERRENO	15,92	15,97	16,00	16,23	16,26	16,03	16,03	16,03	16,30	16,17	16,20
DIST.PARZIALI TERRENO	11,68	3,35	5,32	1,48	7,33	0,85	0,96	4,89	17,28	6,87	
QUOTE PROGETTO						16,10	15,73	15,80	15,73	16,16	
DIST.PARZIALI PROGETTO						0,56	2,55	2,55	0,64		
QUOTE FINITO						16,09	16,15	16,05	16,05	16,15	16,13
DIST. PARZIALI FINITO						0,95	3,50	0,95			
DIST. PROGRESSIVE FINITO						-2,94	-2,75	-1,80	-1,75	-1,75	-2,78