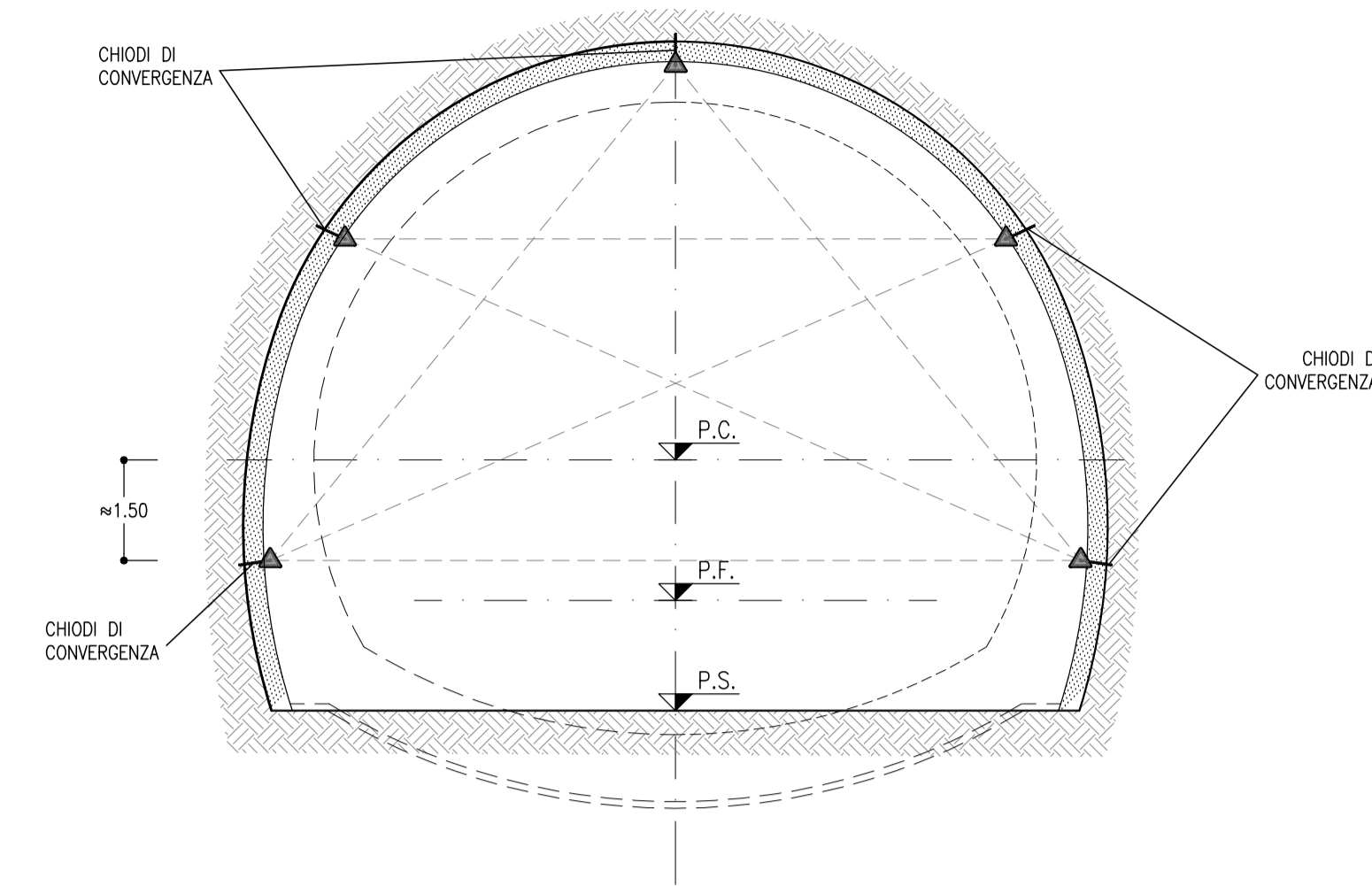
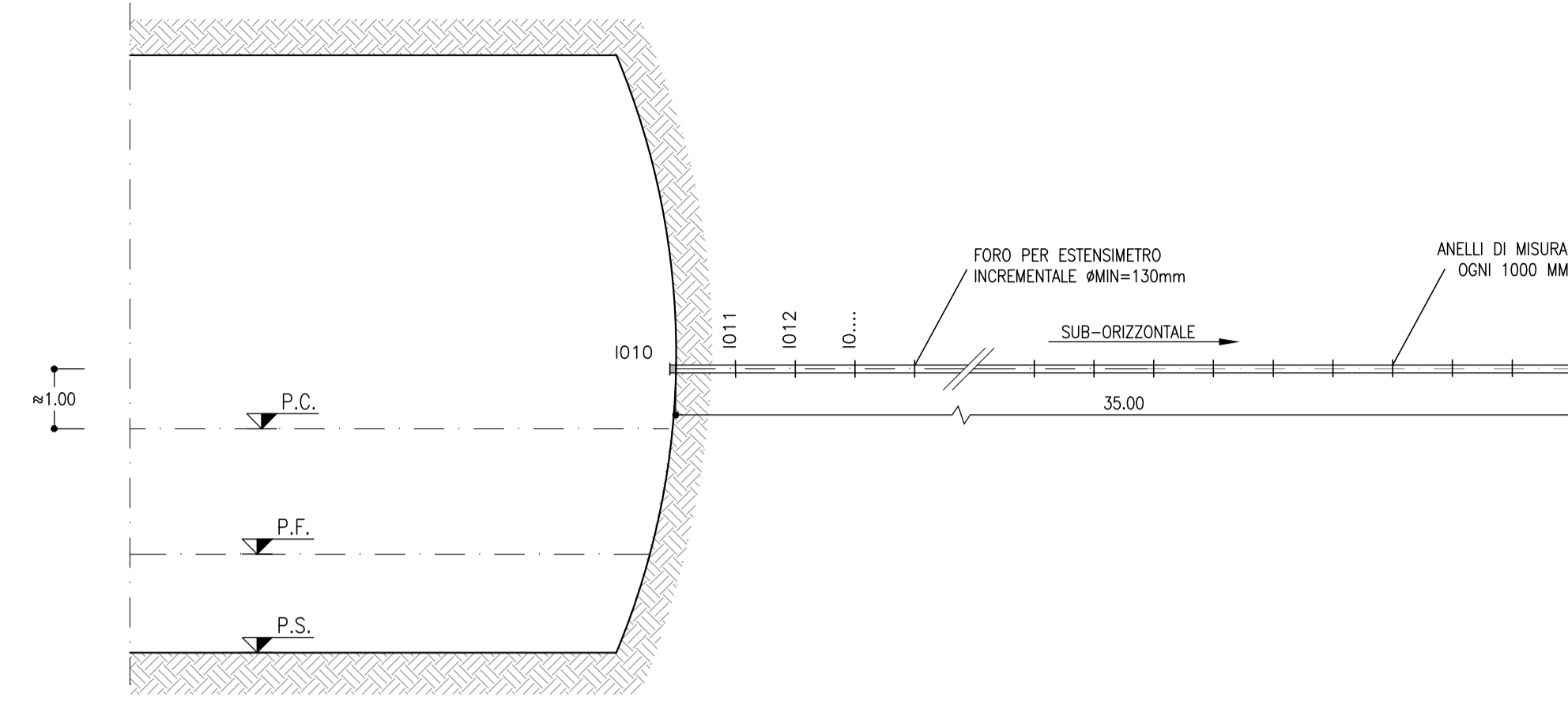


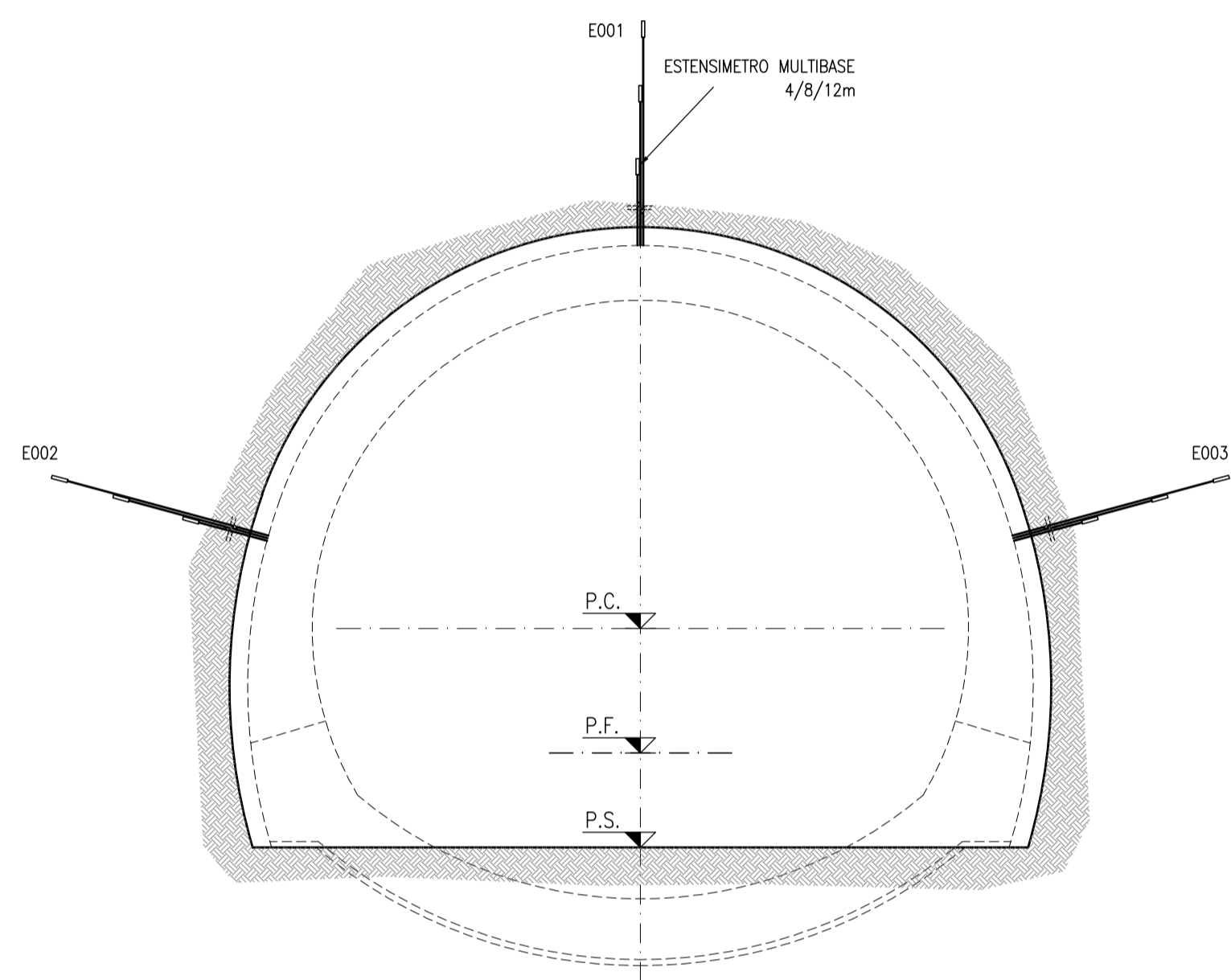
CONVERGENZA IN GALLERIA
SCALA 1:100
SCAVO TRADIZIONALE - DOPPIO BINARIO



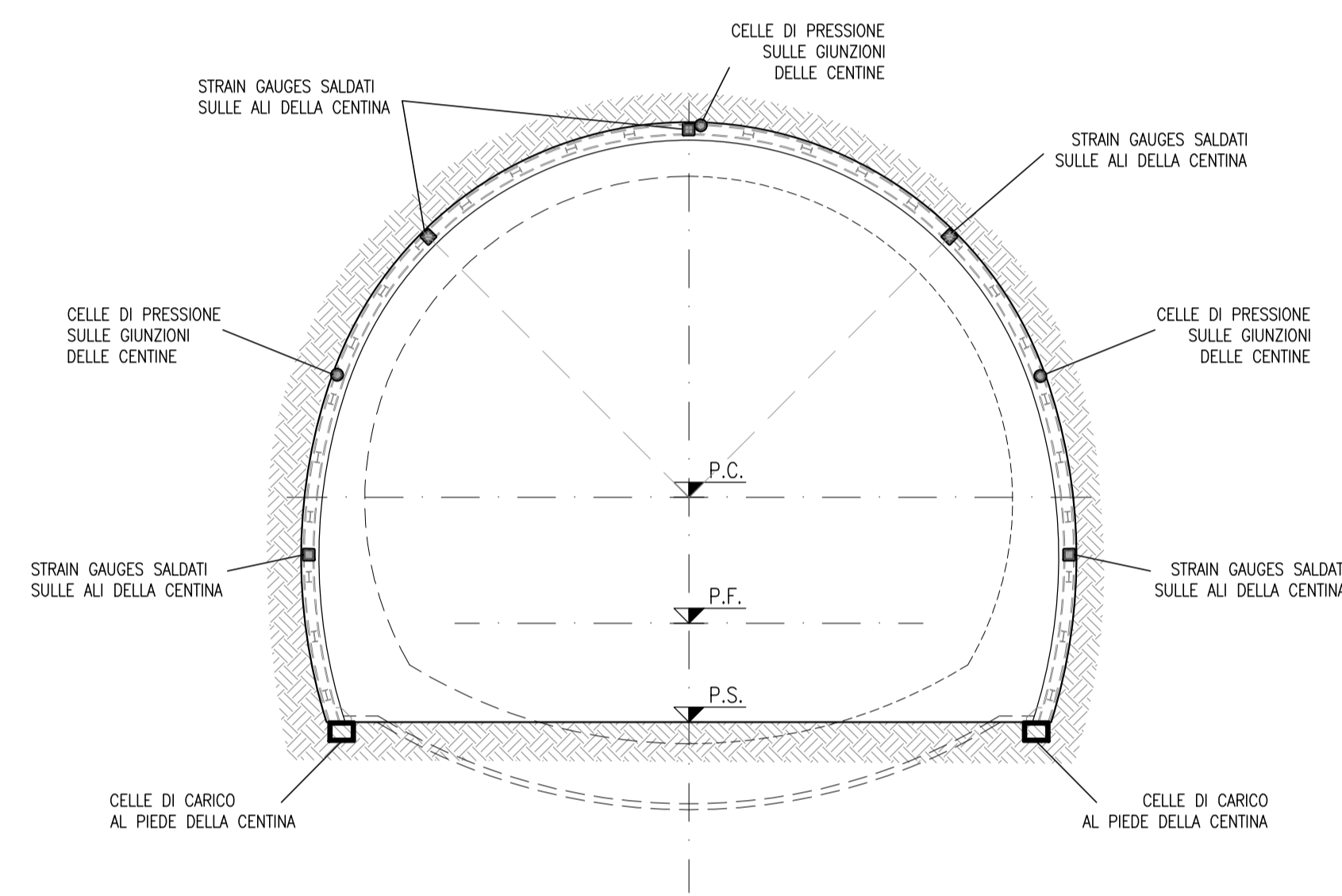
ESTRUSIONE DEL FRONTE
SCALA 1:100
SCAVO TRADIZIONALE - DOPPIO BINARIO



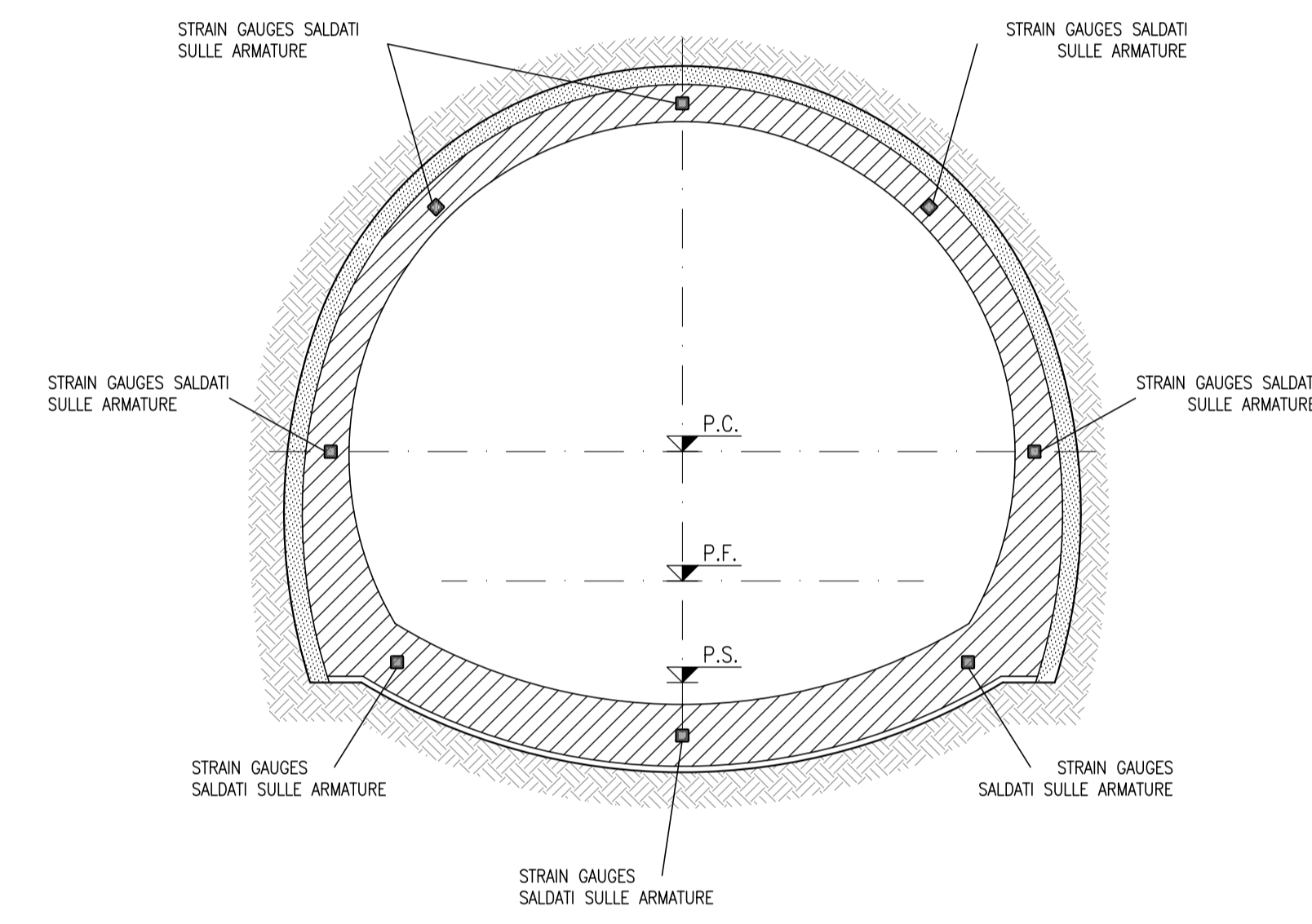
ESTENSIMETRI MULTIBASE
SCALA 1:100
SCAVO TRADIZIONALE - DOPPIO BINARIO
(OGNI 1000m)



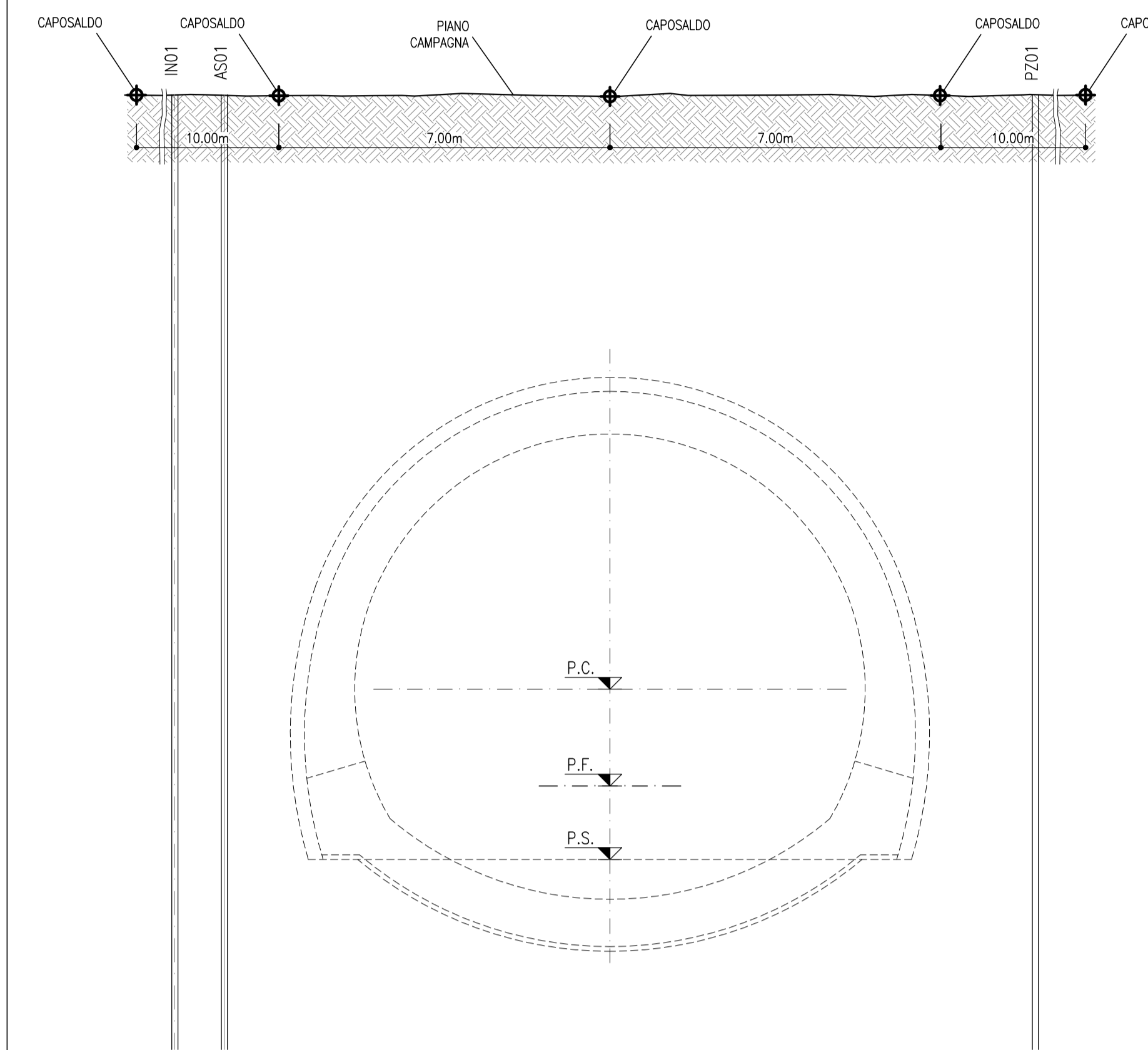
SEZIONI STRUMENTATE
SCALA 1:100
RIVESTIMENTO PROVVISORIO
SCAVO TRADIZIONALE - DOPPIO BINARIO
(OGNI 500m)



SEZIONI STRUMENTATE
SCALA 1:100
RIVESTIMENTO DEFINITIVO
SCAVO TRADIZIONALE - DOPPIO BINARIO
(OGNI 500m)



SEZIONI STRUMENTATE DA P.C.
SCALA 1:100
RIVESTIMENTO DEFINITIVO
SCAVO TRADIZIONALE E MECCANIZZATO



LEGENDA

--- MISURE DELLE CONVERGENZE DA LETTURE OTICHE

- △ CHIODI DI CONVERGENZA
- CELLE DI PRESSIONE
- STRAIN GAUGES
- ⊕ CELLE DI CARICO
- ⊕ CAPISALDO DI LIVELLAZIONE TOPOGRAFICA
- E010 ESTENSIMETRO INCREMENTALE
- E001 ESTENSIMETRO MULTIBASE
- IN01 INCLINOMETRO
- AS01 ASSESTIMETRO
- PZ01 PEZZOMETRO

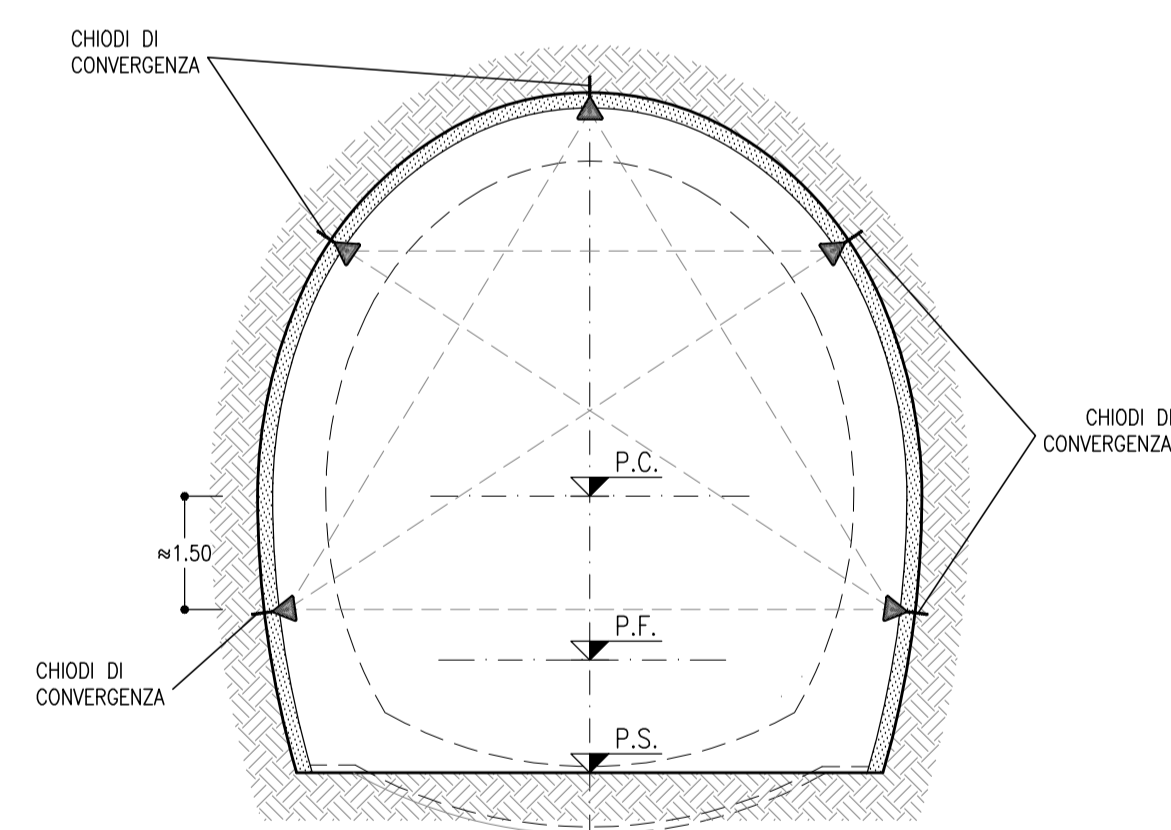
NOTE

- PER L'UBICAZIONE DELLE DIVERSE STAZIONI DI MONITORAGGIO SI RIMANDA AGLI ELABORATI DEI PROFILI GEOTECNICI DELLE GALLERIE DI LINEA
- OLTRE A QUANTO RAPPRESENTATO SU QUESTO ELABORATO SONO PREVISTI I RILIEVI DEL FRONTE DI SCAVO AD OGNI CAMPO DI AVANZAMENTO PER CIASCUNA SEZIONE TIPO E SEMPRE AL CAMBIO DI LITOLOGIA
- LA MISURA DELL'ESTRUSIONE DEL FRONTE NON E' PREVISTA PER LE SEZIONI DI SCAVO E CONSOLIDAMENTO TIPO A

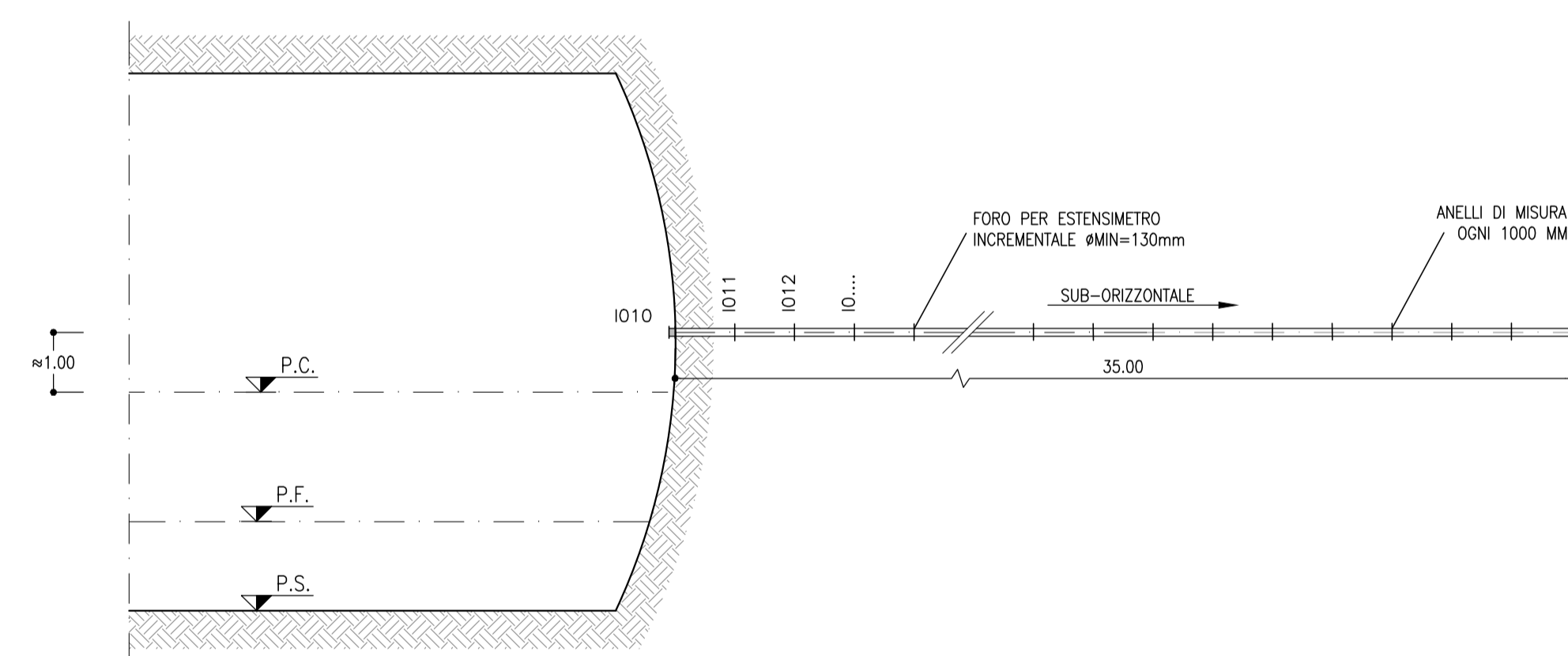
LEGENDA

- P.C. = PIANO DEI CENTRI
- P.F. = PIANO DEL FERRO
- P.S. = PIANO DI SCAVO

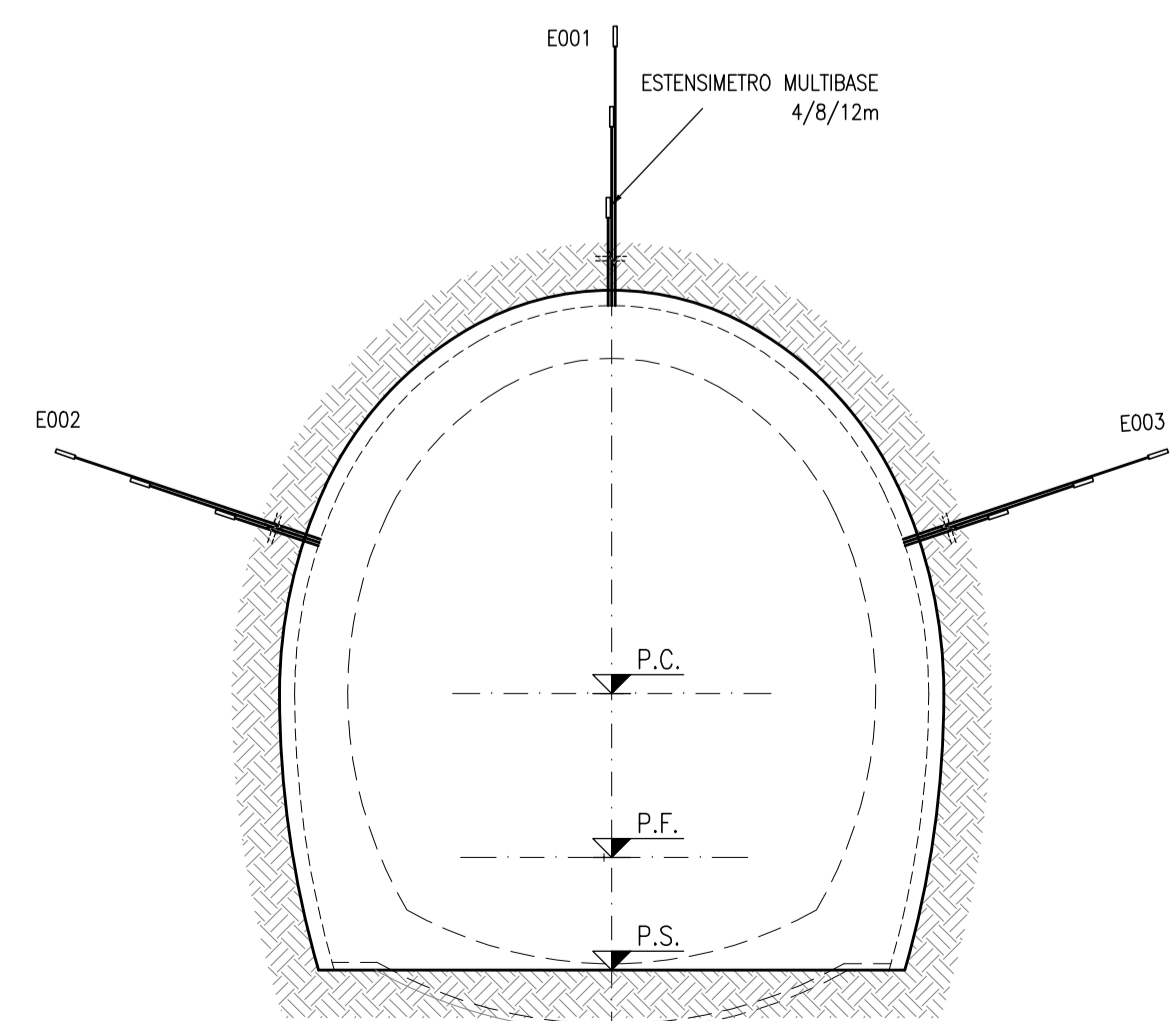
CONVERGENZA IN GALLERIA
SCALA 1:100
SCAVO TRADIZIONALE - SINGOLO BINARIO



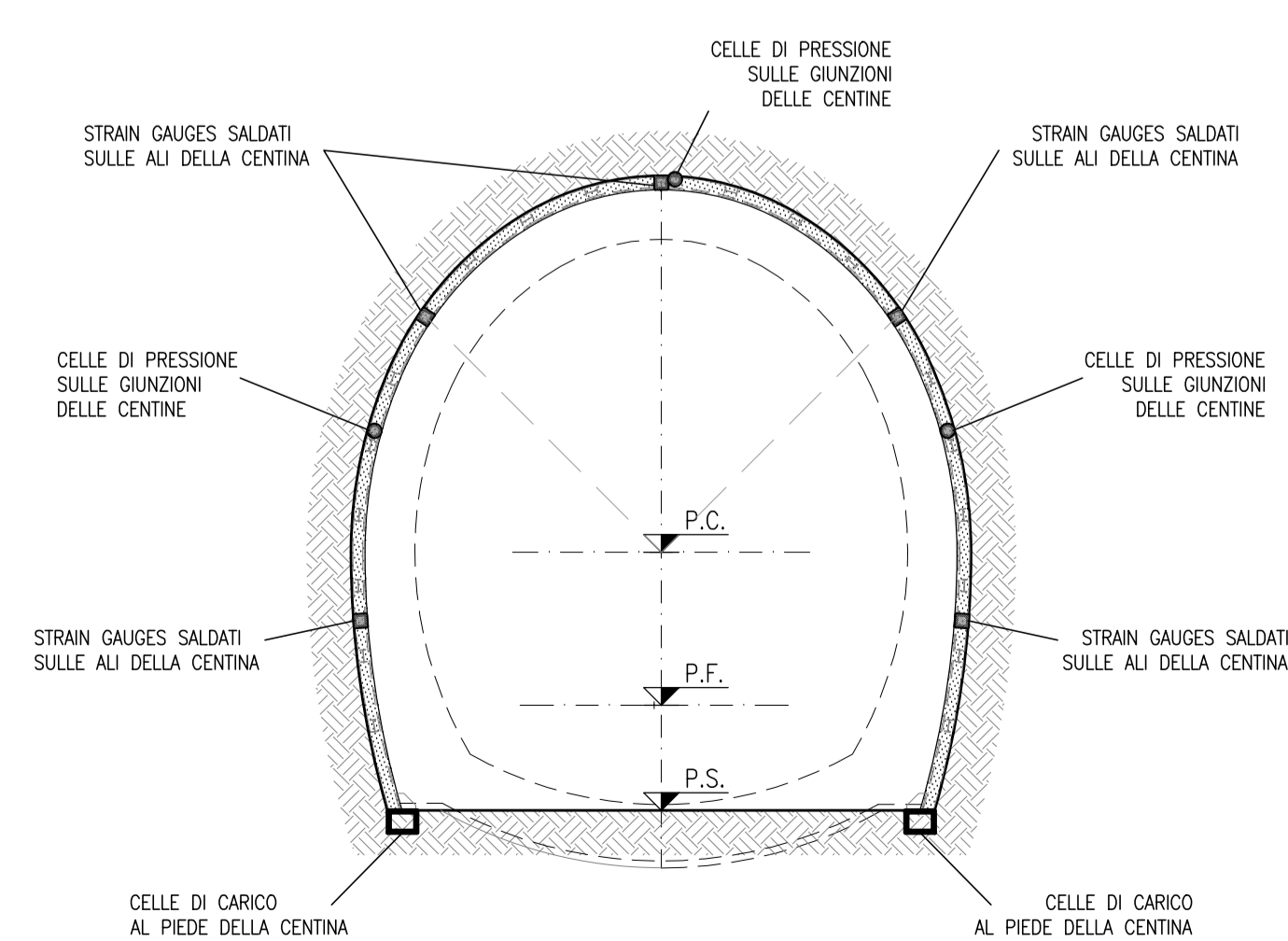
ESTRUSIONE DEL FRONTE
SCALA 1:100
SCAVO TRADIZIONALE - SINGOLO BINARIO



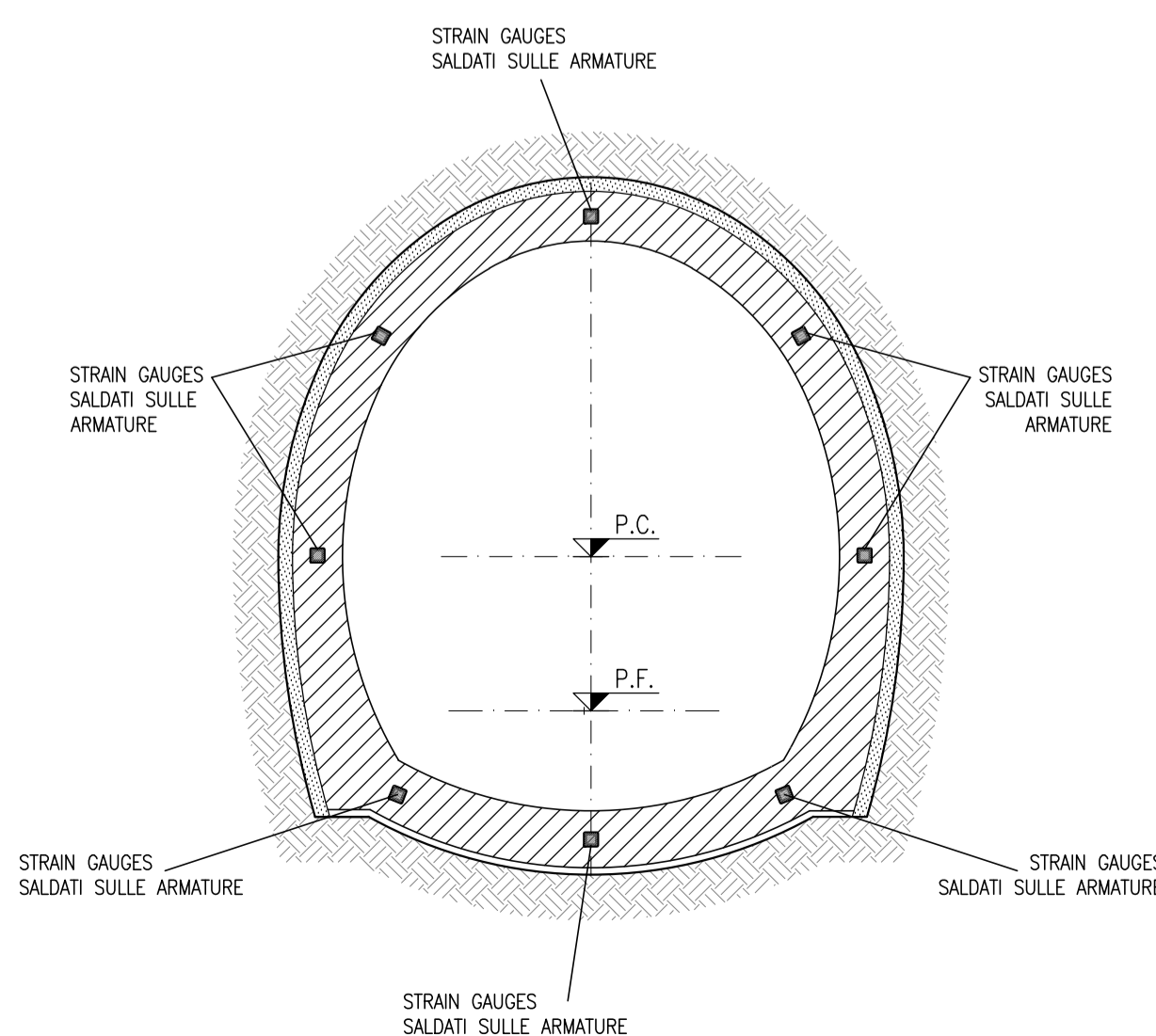
ESTENSIMETRI MULTIBASE
SCALA 1:100
SCAVO TRADIZIONALE - SINGOLO BINARIO
(OGNI 1000m)



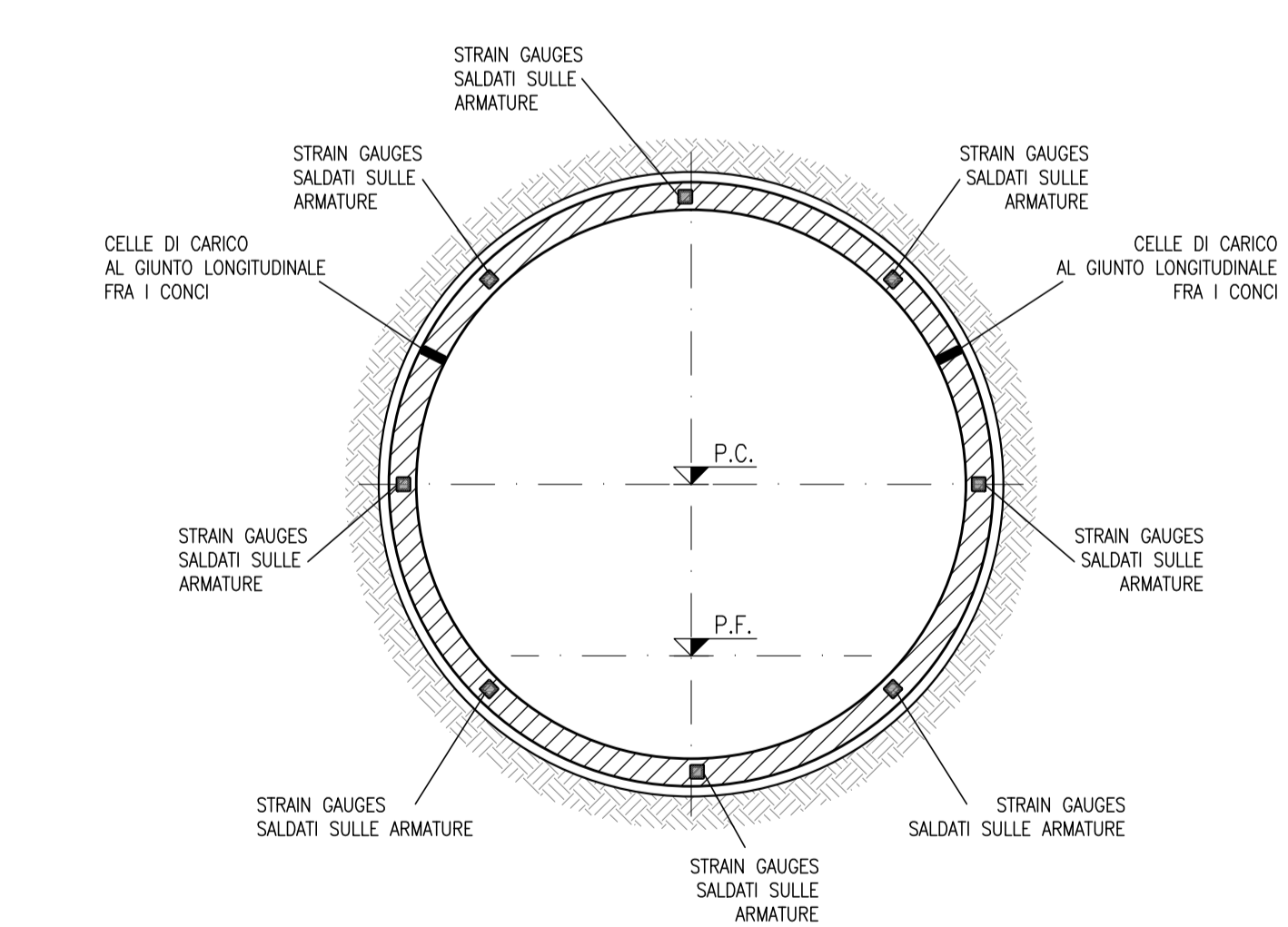
SEZIONI STRUMENTATE
SCALA 1:100
RIVESTIMENTO PROVVISORIO
SCAVO TRADIZIONALE - SINGOLO BINARIO
(OGNI 500m)



SEZIONI STRUMENTATE
SCALA 1:100
RIVESTIMENTO DEFINITIVO
SCAVO TRADIZIONALE - SINGOLO BINARIO
(OGNI 500m)



RIVESTIMENTO DEFINITIVO
SCALA 1:100
SCAVO MECCANIZZATO



COMMITTENTE:

RFI
RETE FERROVIARIA ITALIANA
GRUPPO FERROVIE DELLO STATO ITALIANO

PROGETTAZIONE:

ITALFERR
GRUPPO FERROVIE DELLO STATO ITALIANO

DIRETTRICE FERROVIARIA MESSINA - CATANIA - PALERMO
UO GALLERIE

PROGETTO DEFINITIVO

RADDOPPIO DELLA TRATTA GIAMPILIERI - FIUMEFREDDO
Lotto 2: Taormina (e) - Giampillieri (e)

MONITORAGGIO
Galleria di linea

SCALA: 1:100

COMMESSA	LOTTO	FASE	ENTE	TIPO DOC.	OPERA/DISCIPLINA	PROGR.	REV.
RS2S	02	D	07	WA	GN0000	002	B

Revit.	Descrizione	Redatto	Data	Verificato	Data	Approvato	Data	Autorizzato	Data
B	Consegna al CSLPP	F. Fogli	Gen 2018	M. Ricci	Gen 2018	P. Costanzo	Gen 2018	A. Scudato	Gen 2018

FATTORE DI SCALAZIONE: LAVORI IN SCALA 1:1000