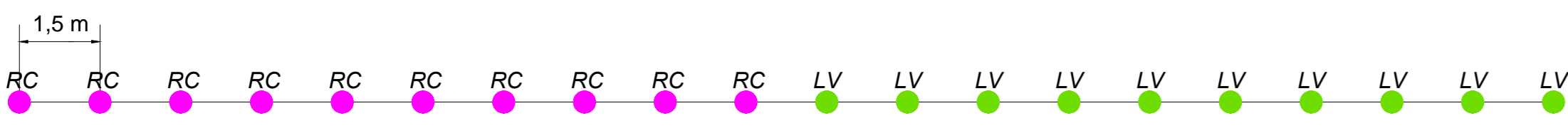
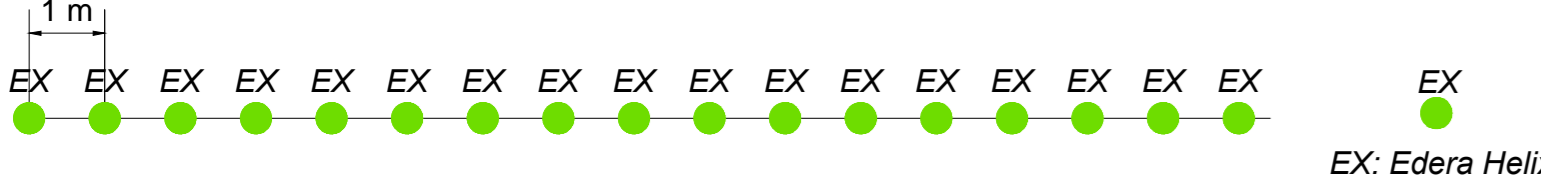


P1 Siepe arbustiva con funzione di inserimento dell'infrastruttura - Scala 1:100



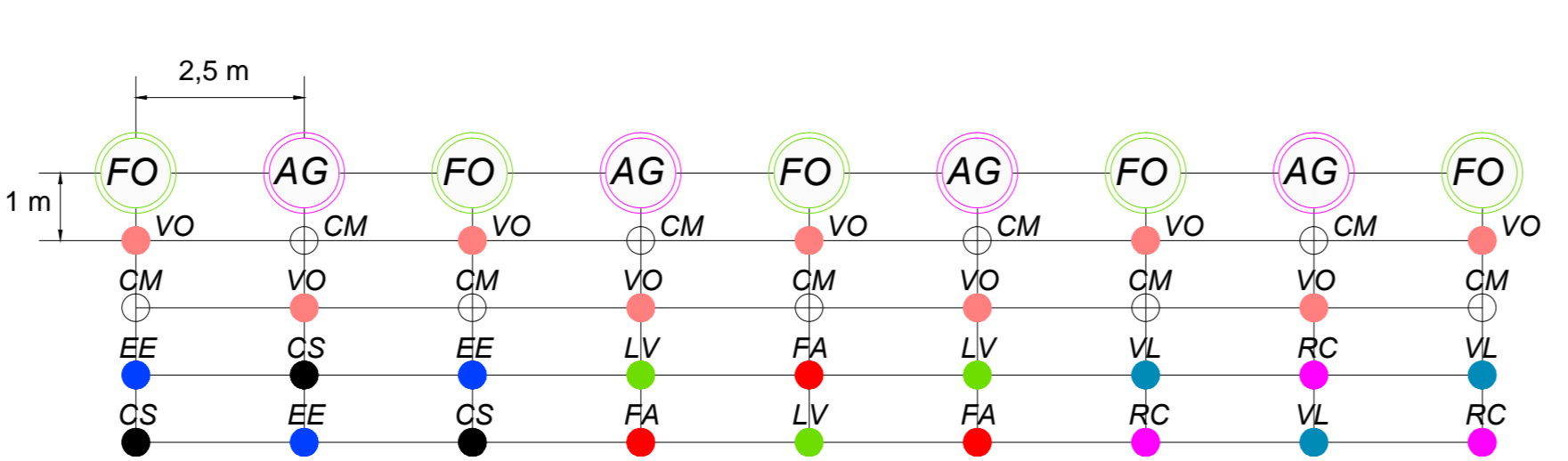
Siepe monofilare costituita da tratti alternati di 10 esemplari della stessa specie, fino ad utilizzare tutte le specie previste. Sopra è rappresentato un esemplario di tratto di siepe composto dall'alternanza di 3 specie.

P4 Rampicanti per il mascheramento delle barriere acustiche - Scala 1:100



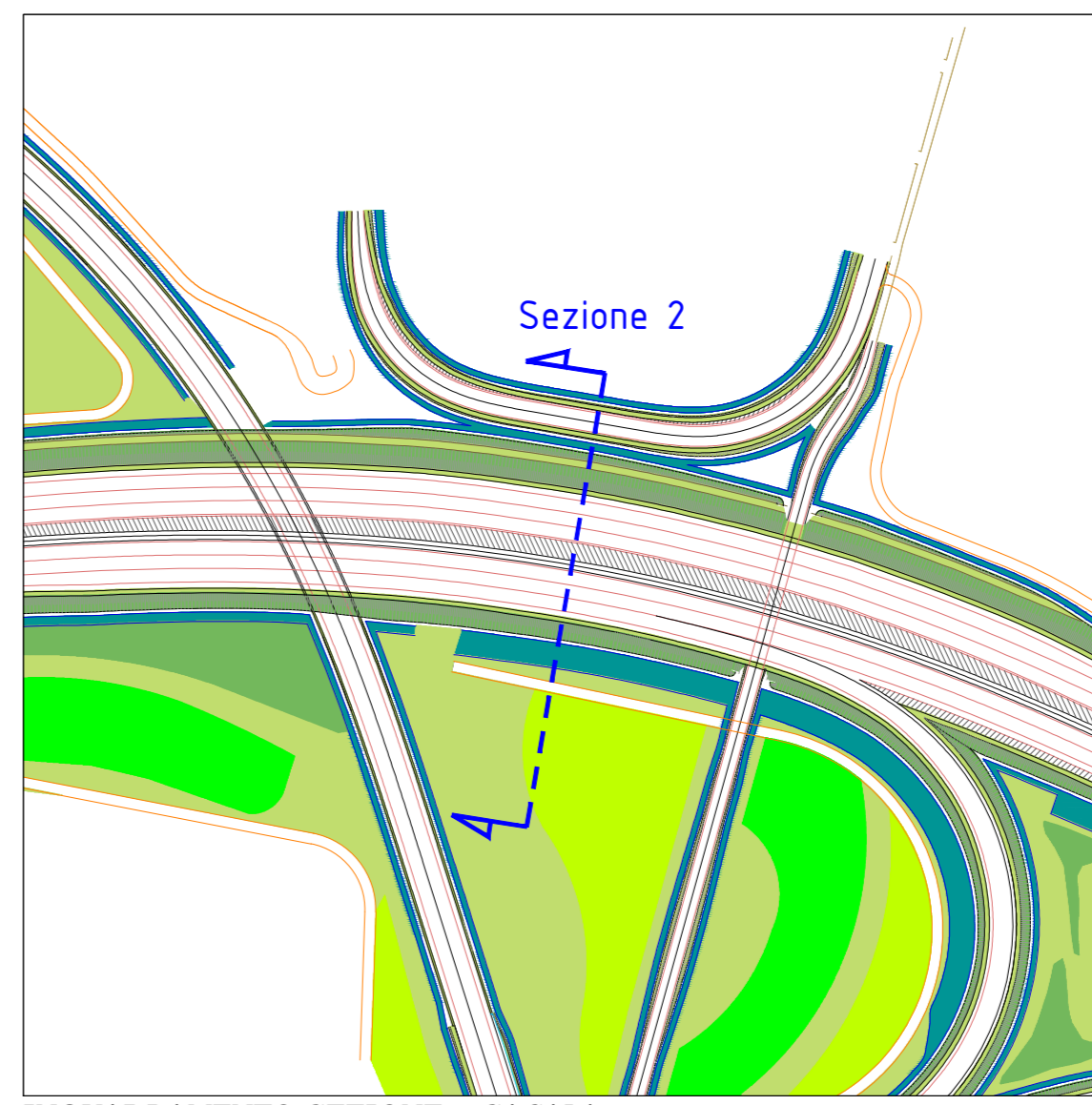
EX: Edera Helix

P2 Siepe di ambientazione (struttura arbustiva a tetto per il contenimento delle polveri e degli inquinanti) Scala 1:100

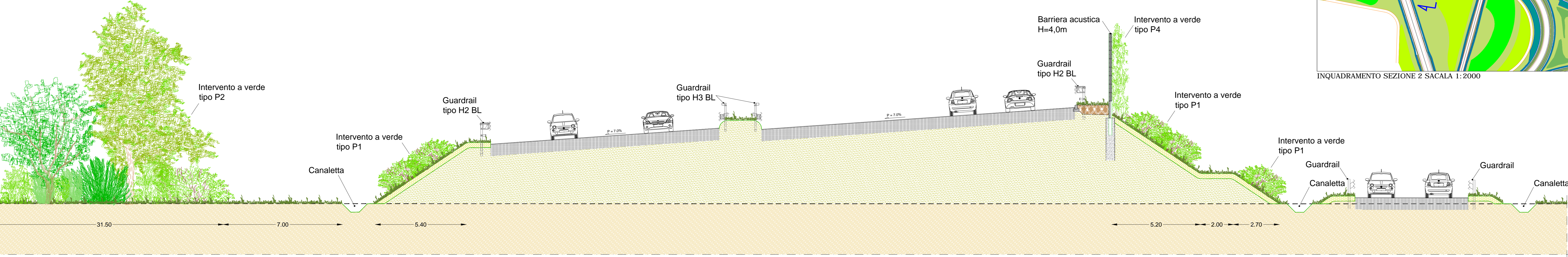


- CM: Cornus mas
- CS: Cornus sanguinea
- EE: Euonymus europaeus
- FA: Frangula alnus
- LV: Ligustrum vulgare
- RC: Rhamnus catharticus
- RA: Rosa canina
- PS: Prunus spinosa

- FO: Fraxinus ornus
- AG: Alnus glutinosa
- Arbusti alti: CM: Cornus mas, VO: Viburnum opulus
- Arbusti bassi: CS: Cornus sanguinea, EE: Euonymus europaeus, FA: Frangula alnus, LV: Ligustrum vulgare, RC: Rhamnus catharticus, VL: Viburnum lantana



INQUADRAMENTO SEZIONE 2 SACALA 1:2000



SEZIONE 2 - SCALA 1:100.

PROLUNGAMENTO DELLA S.S. n°9 "TANGENZIALE NORD di REGGIO EMILIA" NEL TRATTO DA S. PROSPERO STRINATI A CORTE TEGGE

PROGETTO ESECUTIVO

STUDIO CORONA Ing. Gianfranco Sodero Ordine degli Ingegneri di Torino n° 5068 Y	ING. RENATO DEL PRETE Ing. Renato Del Prete Ordine degli Ingegneri di Bari n° 5073	DOTT. GEOL. DANILO GALLO Dott. Geol. Danilo Gallo Ordine dei Geologi della Regione Puglia n° 588	INTEGRAZIONE PRESTAZIONI Ing. Renato Del Prete	PROGETTISTA Ing. Gabriele Incecchi (E&G S.r.l.)
			PROGETTAZIONE STRADALE Prof. Ing. Luigi Monterisi (Setac S.r.l.)	PROGETTAZIONE IDRAULICA Ing. Vittorio Ranieri (Uning)
ING. VALERIO BAJETTI Ordine degli Ingegneri di Roma n° 428211	SETAC Srl Servizi & Engineering Trasporti Ambiente Costruzioni Prof. Ing. Luigi Monterisi Ordine degli Ingegneri di Roma n° 1271	EG E&G Engineering & Geopros S.r.l. Ing. Gabriele Incecchi Ordine degli Ingegneri di Roma n° 42102	PROGETTAZIONE OPERE D'ARTE MAGGIORI Ing. Gianfranco Sodero (Studio Corona S.r.l.)	PROGETTAZIONE OPERE D'ARTE MINORI Ing. Giampiero Martino (E&G S.r.l.)
			COMPUTI Ing. Valerio Bajetti (I.T. Ingegneria)	CANTIERISTICA Prof. Ing. Luigi Monterisi (Setac S.r.l.)
UNING Prof. Ing. Matteo Ranieri Ordine degli Ingegneri di Bari n° 1127	ECOPLAN Arch. Nicoletta Fratini Ordine degli Architetti di Torino n° 4422	ARKE INGEGNERIA S.r.l. Ing. Giocchino Angarano Ordine degli Ingegneri di Bari n° 5830	GEOLOGIA Dott. Danilo Gallo	GEOTECNICA Prof. Ing. Luigi Monterisi (Setac S.r.l.)
			AMBIENTE Dott. Emilio Macchi (ECOPLAN S.r.l.)	SICUREZZA Prof. Ing. Luigi Monterisi (Setac S.r.l.)
VISTO: IL RESPONSABILE DEL PROCEDIMENTO Dott. Ing. Anna NOSARI	INTEGRATORE DELLE PRESTAZIONI SPECIALISTICHE Ing. Renato DEL PRETE	PROGETTISTA Ing. Gabriele INCECCHI	GEOLOGO Dott. Danilo GALLO	IL COORDINATORE DELLA SICUREZZA IN FASE DI PROGETTAZIONE Prof. Ing. LUIGI MONTERISI

EA010		E - MITIGAZIONE AMBIENTALE			
		EA - OPERE A VERDE			
		Sezioni - Tavola 2 di 7			
CODICE PROGETTO		NOME FILE		REVISIONE	SCALA: 1:100
PROGETTO	LIV. PROG.	ANNO	T001A00AMBSZ02.dwg		
COBO	E	1701	CODICE ELAB.	T001A00AMBSZ02	B
C					
B	EMISSIONE A SEGUITO DI VERIFICA INTERNA ANAS	DICEMBRE 2018	ECOPLAN	ING. INCECCHI	ING. BAJETTI
A	PRIMA EMISSIONE	GIUGNO 2018	ECOPLAN	ING. INCECCHI	ING. BAJETTI
REV.	DESCRIZIONE	DATA	REDATTO	VERIFICATO	APPROVATO