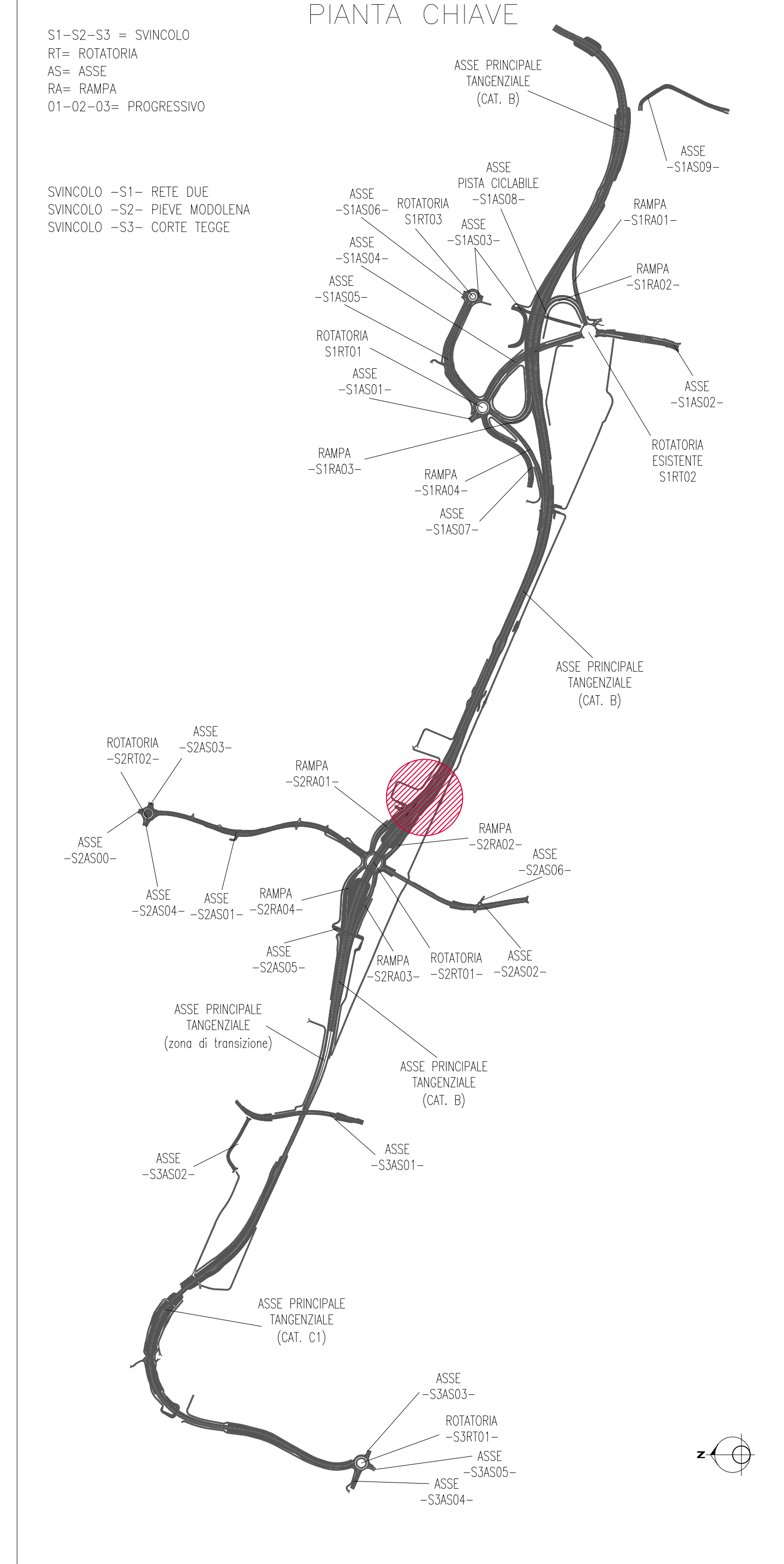
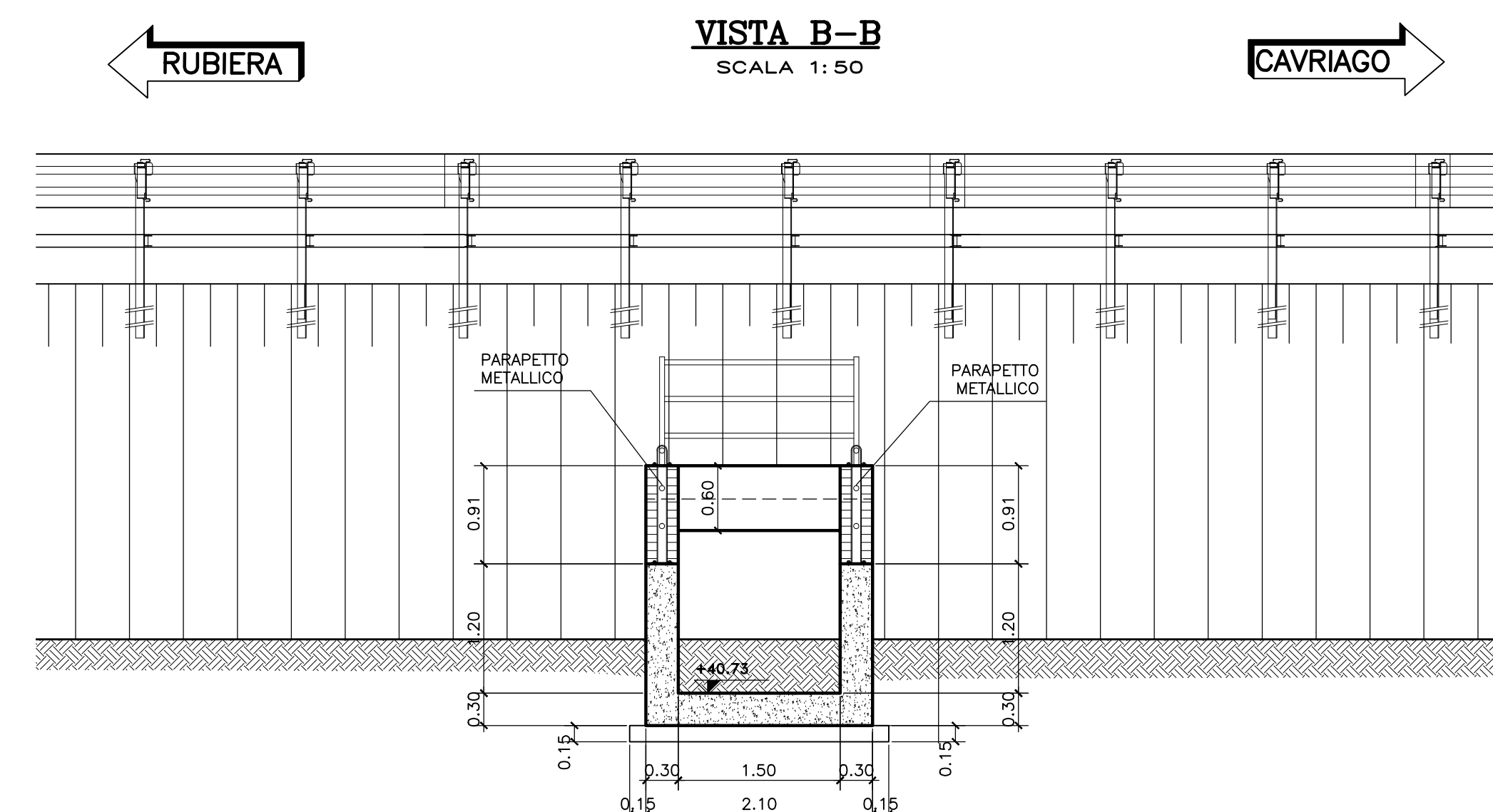
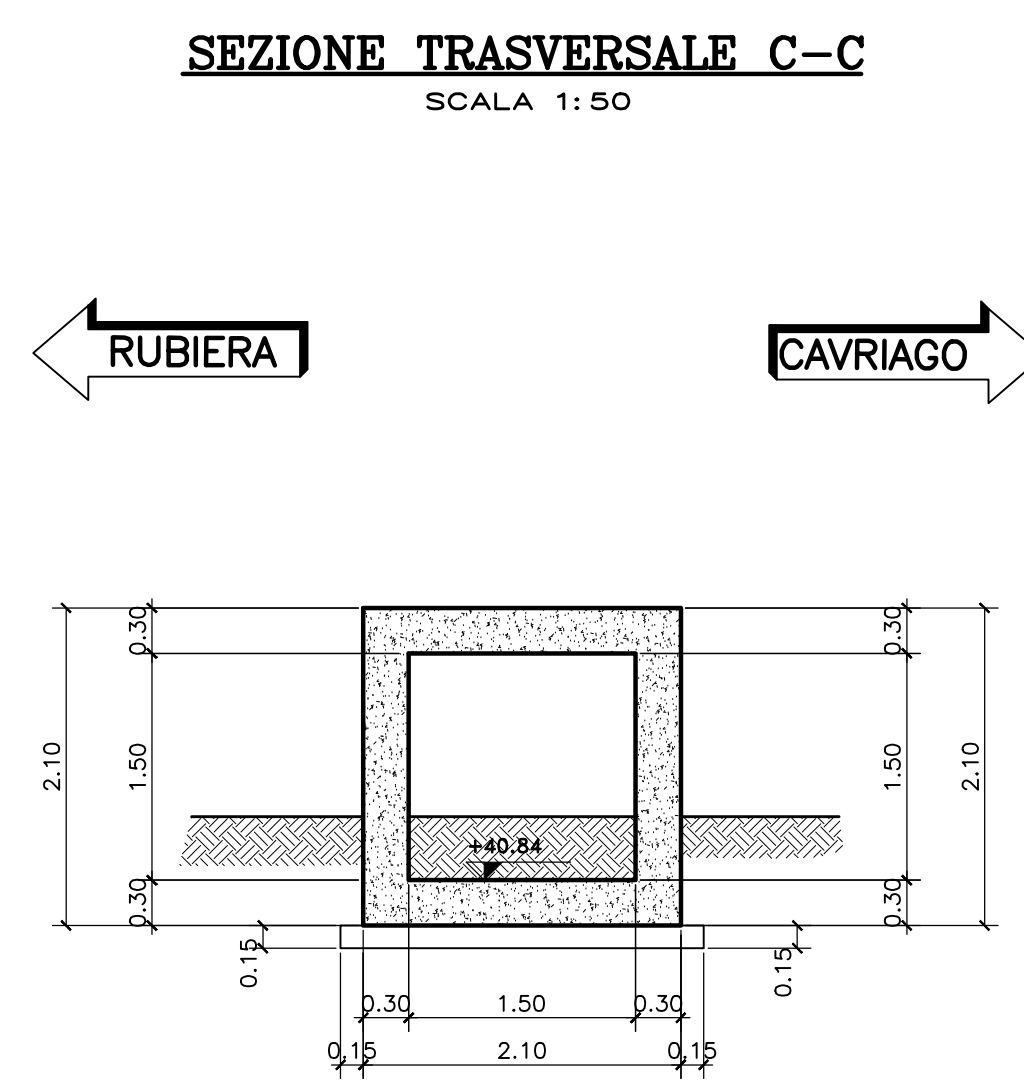
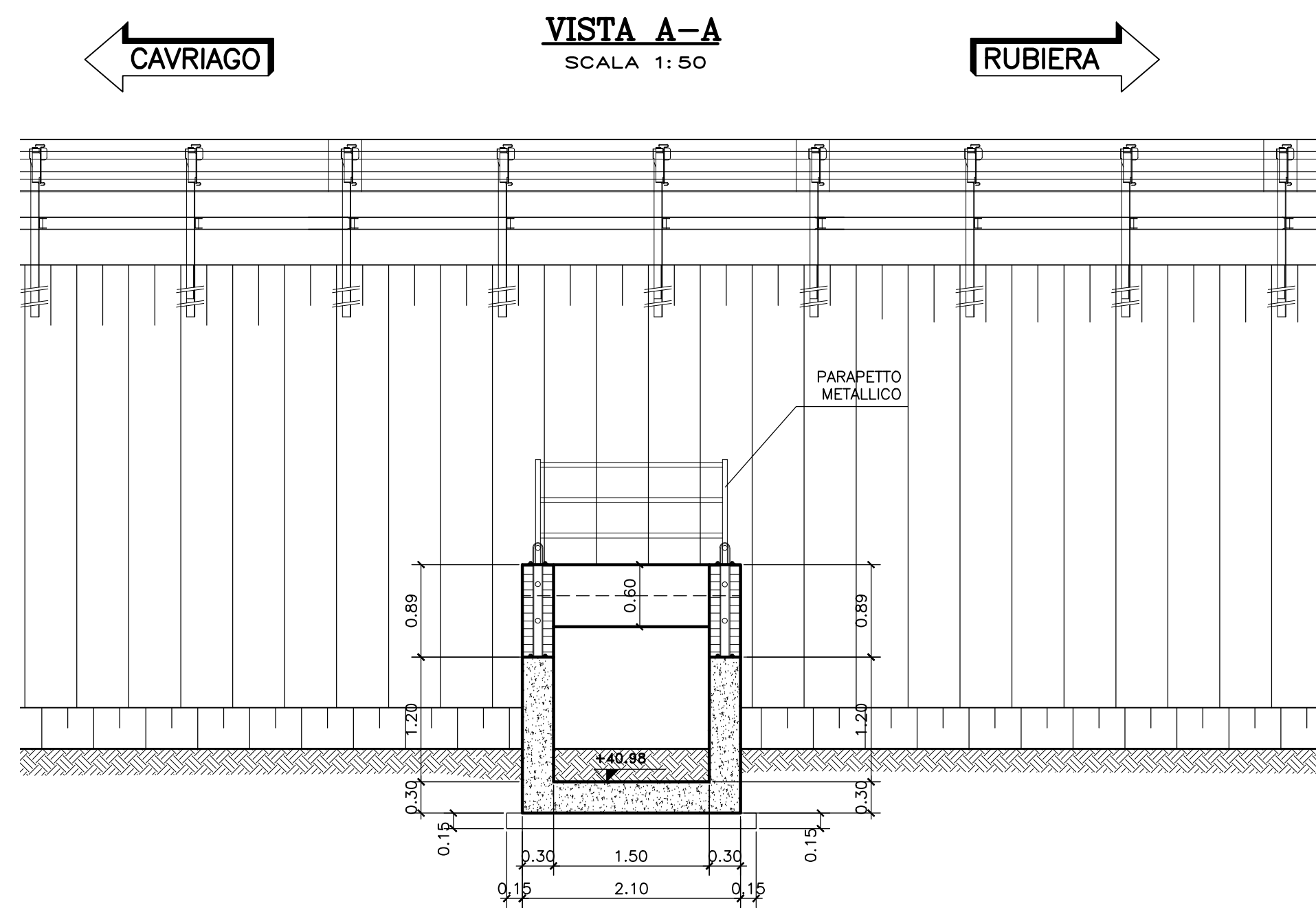
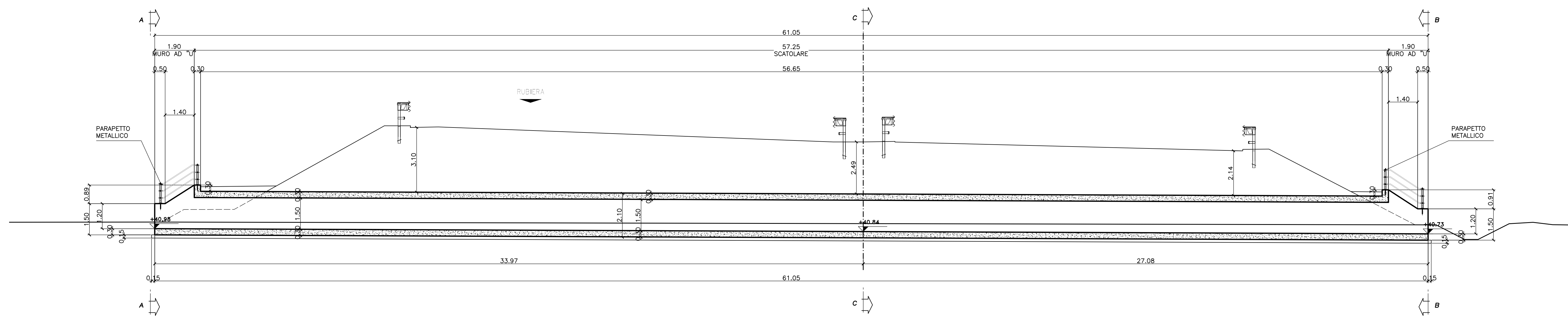


SEZIONE LONGITUDINALE IN ASSE DI TRACCIAMENTO
SCALA 1:100



NOTA BENE:
PER LA TABELLA MATERIALI SI RINVIA ALL'ALLEGATO LM018_P010I00STRD101_B

ANAS S.p.A.
Direzione Progettazione e Realizzazione Lavori

PROLUNGAMENTO DELLA S.S. n°9 "TANGENZIALE NORD di REGGIO EMILIA" NEL TRATTO DA S. PROSPERO STRINATI A CORTE TEGGE

PROGETTO ESECUTIVO

STUDIO CORONA	ING. RENATO DEL PRETE	DOTT. GIORGIO DANILLO GALLO	INTEGRAZIONE PRESTAZIONI	PROGETTISTA
ING. GIUSEPPE SODERO	ING. RICCARDO DEL PRETE	ING. DANILLO GALLO	ING. RENATO DEL PRETE	ING. GABRIELE INCONTRI
ING. VALERIO SODERO	ING. VALERIO SODERO	ING. VALERIO SODERO	PROGETTAZIONE STRADALE	PROGETTAZIONE IDRAULICA
ING. VALERIO SODERO	ING. VALERIO SODERO	ING. VALERIO SODERO	ING. VALERIO SODERO	ING. VALERIO SODERO
ING. VALERIO SODERO	ING. VALERIO SODERO	ING. VALERIO SODERO	ING. VALERIO SODERO	ING. VALERIO SODERO
ING. VALERIO SODERO	ING. VALERIO SODERO	ING. VALERIO SODERO	ING. VALERIO SODERO	ING. VALERIO SODERO
ING. VALERIO SODERO	ING. VALERIO SODERO	ING. VALERIO SODERO	ING. VALERIO SODERO	ING. VALERIO SODERO
ING. VALERIO SODERO	ING. VALERIO SODERO	ING. VALERIO SODERO	ING. VALERIO SODERO	ING. VALERIO SODERO
ING. VALERIO SODERO	ING. VALERIO SODERO	ING. VALERIO SODERO	ING. VALERIO SODERO	ING. VALERIO SODERO
ING. VALERIO SODERO	ING. VALERIO SODERO	ING. VALERIO SODERO	ING. VALERIO SODERO	ING. VALERIO SODERO

LN 1002		L - PROGETTO STRUTTURALE - TOMBATURE IDRAULICHE LN10 - TM59 - PASSAGGIO FAUNISTICO - 1,50x1,50 m	
CODICE PROGETTO		NOME FILE	
PROGETTO		LN1002_P01TM59STRD101_B.dwg	
CODICE ELAB.		CODICE ELAB.	
C		B	
A		D. FABBRI	
B		D. FABBRI	
REV.		DATA	