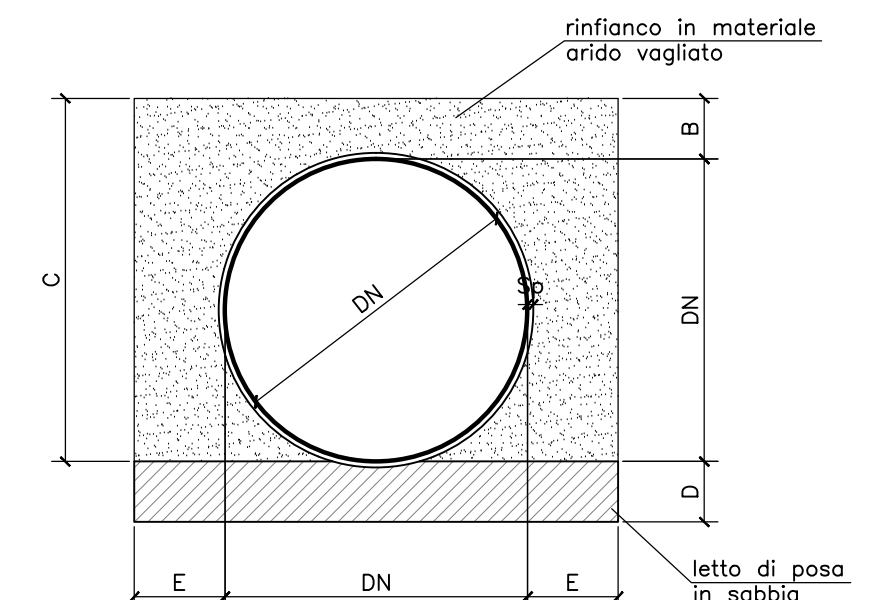


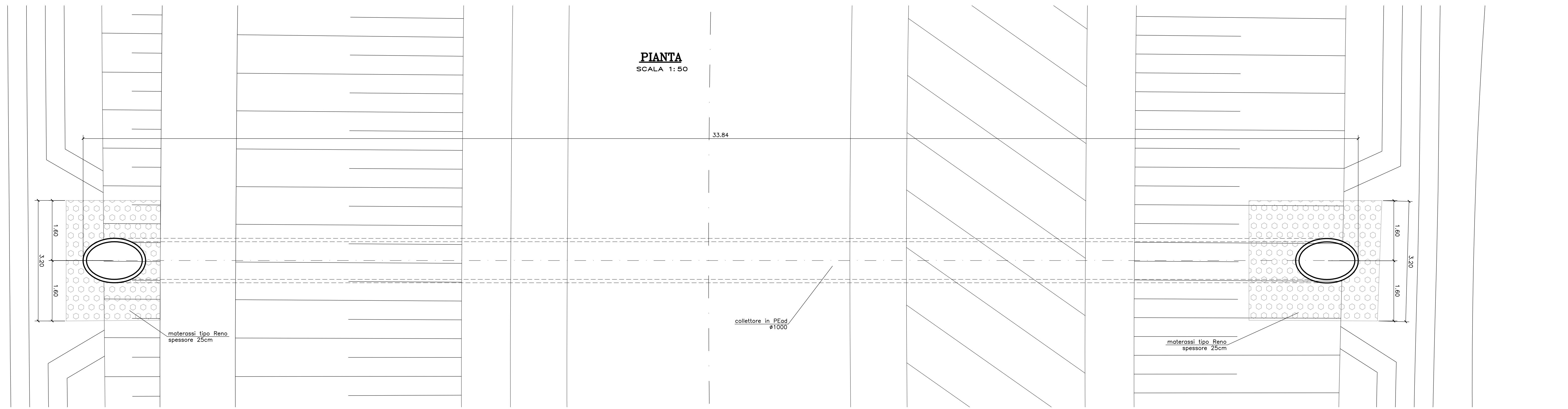
SEZIONE TRASVERSALE TOMBINO IN PEAD  
SCALA 1:25



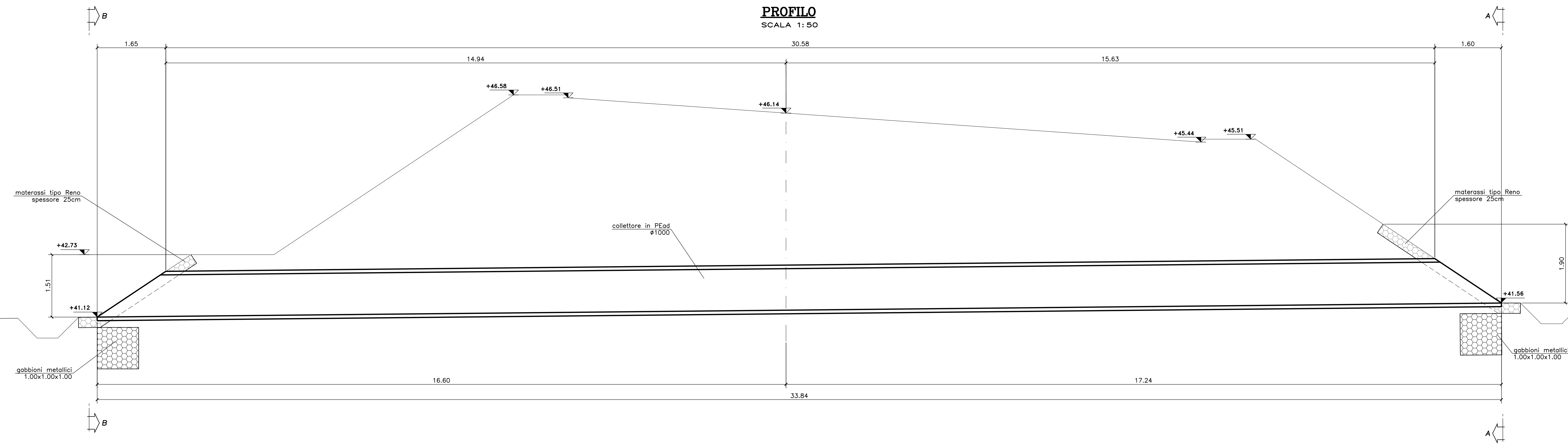
DN	Sp	B	C	D	E
mm	mm	m	m	m	m
500	32,5	0,40	0,365	0,25	0,30
600	50,5	0,40	1,101	0,25	0,30
800	87,5	0,40	1,335	0,25	0,30
1000	131,0	0,40	1,566	0,25	0,40
1200	155,0	0,40	1,770	0,25	0,40
1400	213,0	0,40	2,086	0,25	0,40
1500	131,0	0,40	2,162	0,25	0,40
1600	131,0	0,40	2,262	0,25	0,40

NOTA:  
- CLASSE DI RICICLAGG. ANULARE = S88 kN/m<sup>2</sup>  
- GIUNZIONI A SALDATURA

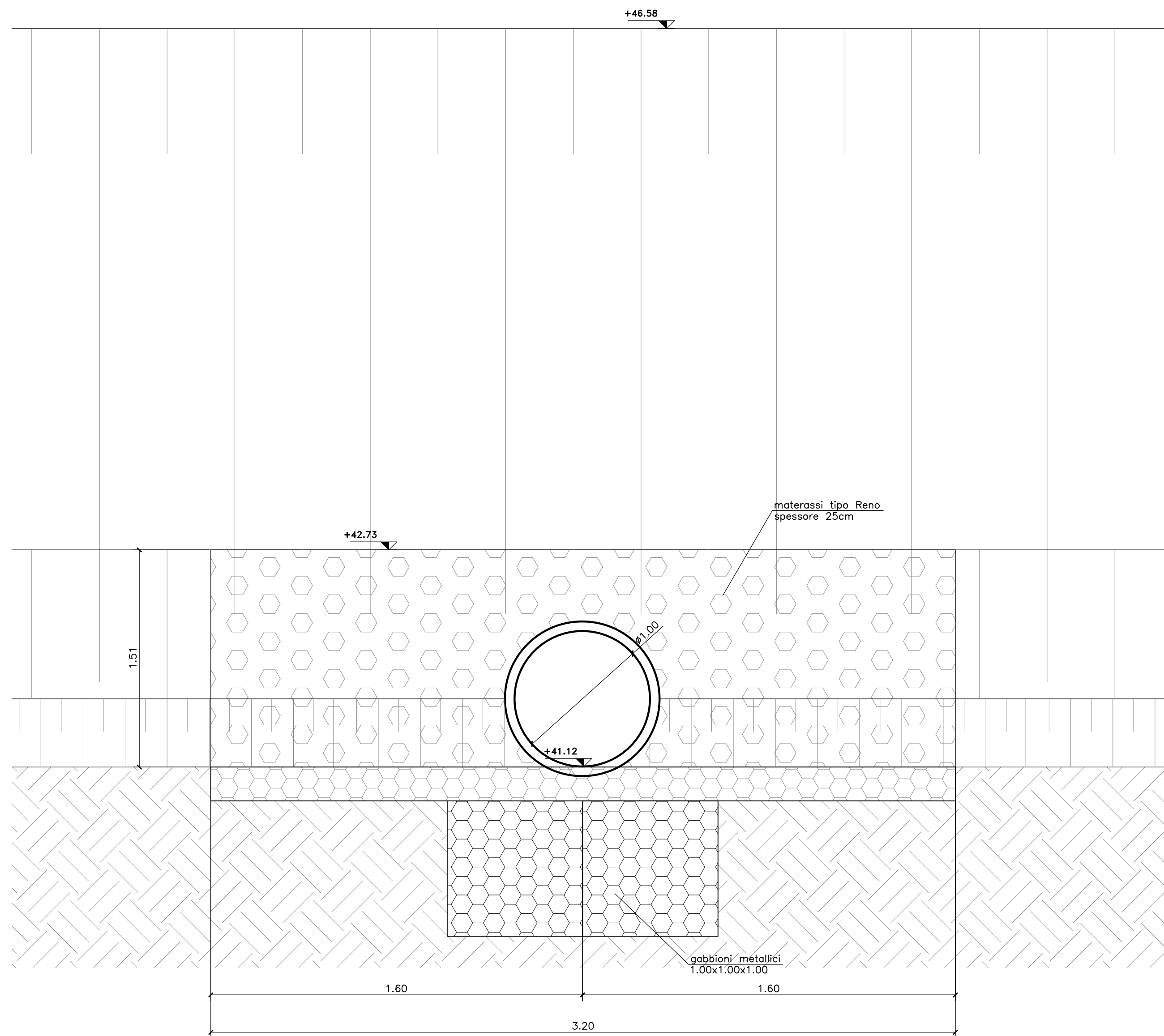
PIANTA  
SCALA 1:50



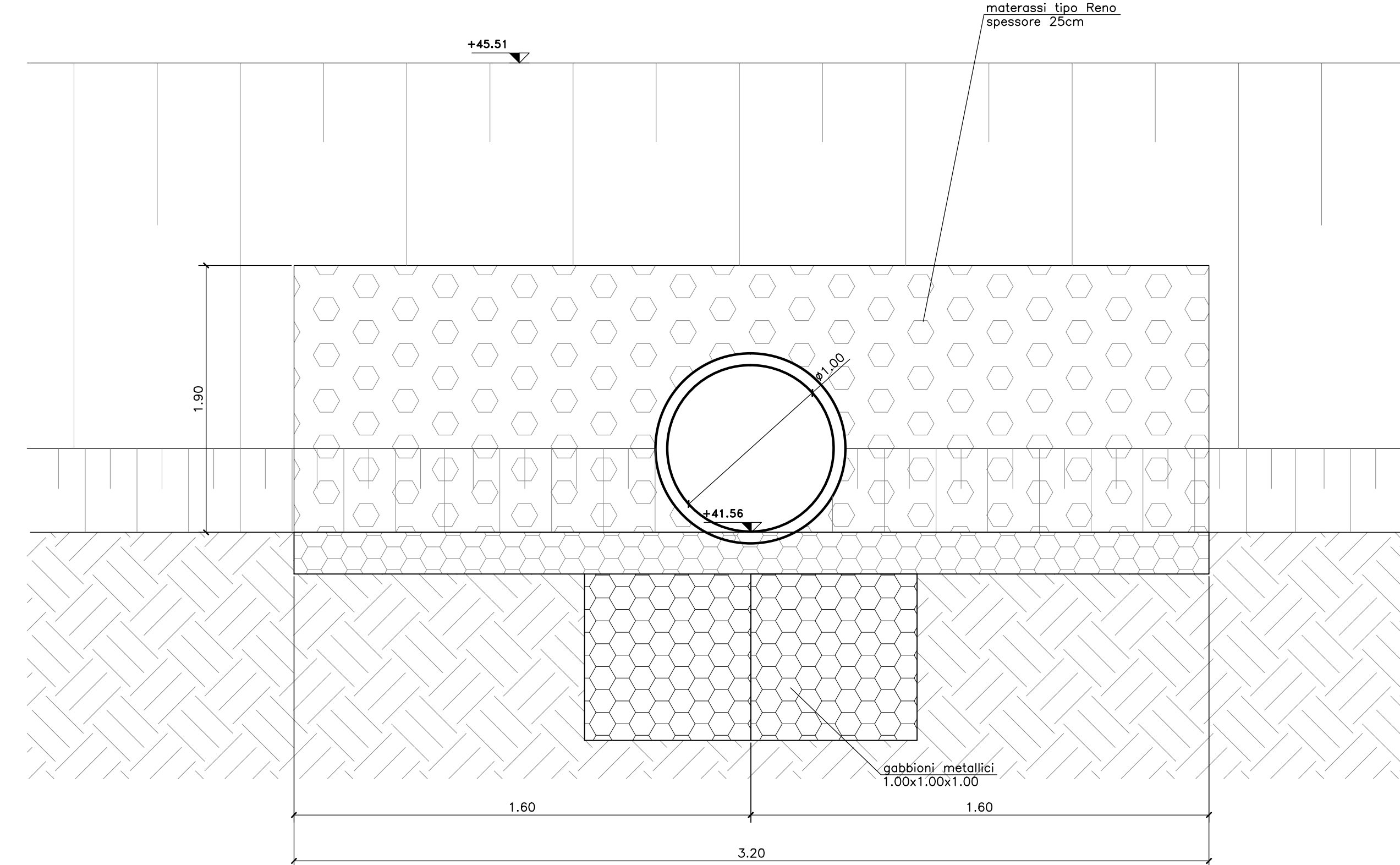
PROFILO  
SCALA 1:50



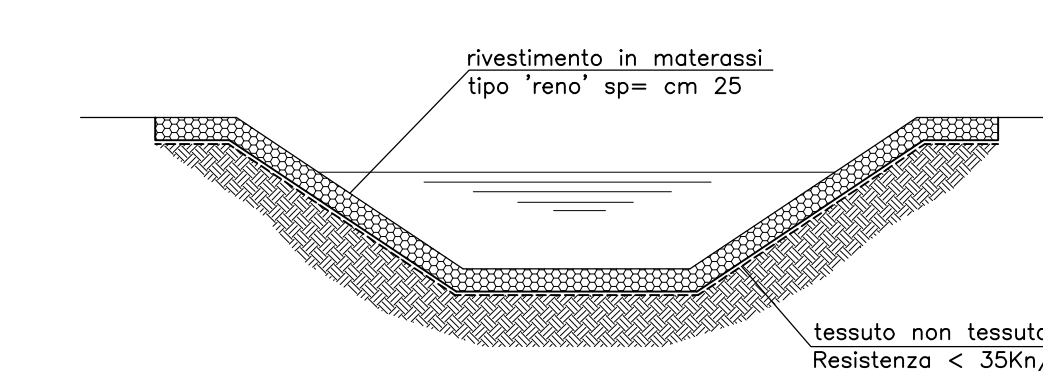
VISTA B-B  
SCALA 1:25



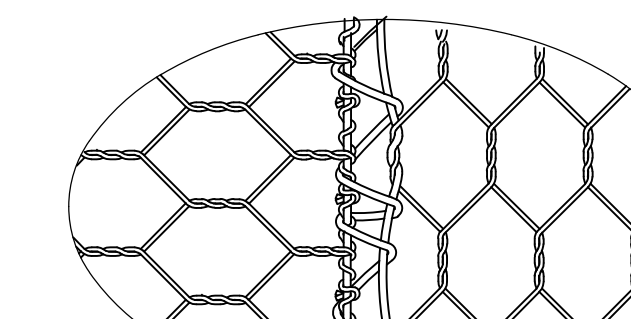
VISTA A-A  
SCALA 1:25



RIVESTIMENTO IN MATERASSI



MATERASSI  
- materassi metallici tipo "reno" confezionati con rete metallica o doppia torsione e forte zincatura (uni 8018) con maglia 6x8 e filo di 2,2 mm, aventi spessore di 25 cm  
RIMPPIANTI  
- riempimento con pietrame o ciottoli duri di dimensione idonea ed uniforme, da due a quattro volte superiore alle maglie della rete



schema legatura :  
passaggio del filo in modo continuo in tutte le maglie con doppio giro ogni due maglie

MATERASSI RENO (mq)	18,36
---------------------	-------

**ANAS S.p.A.**  
Direzione Progettazione e Realizzazione Lavori

**PROLUNGAMENTO DELLA S.S. n°9 "TANGENZIALE NORD di REGGIO EMILIA" NEL TRATTO DA S. PROSPERO STRINATI A CORTE TEGGE**

**PROGETTO ESECUTIVO**

<b>STUDIO CORONA</b> Ing. Gianfranco Soderi www.studiocorona.it	<b>ING. RENATO DEL PRETE</b> Ing. Renato Del Prete www.renatodelprete.it	<b>DOTT. GIGLIANO DANILLO GALLO</b> Dot. G. Gallo, Dot. G. Gallo www.gallogallo.it	<b>INTEGRAZIONE PRESTAZIONI STRADALE</b> Ing. Gabriele Inocchi (EGS S.r.l.) Prof. Ing. Luigi Montersili (Uning)	<b>PROGETTISTA</b> Ing. Gabriele Inocchi (EGS S.r.l.) Prof. Ing. Luigi Montersili (Uning)
<b>UNING</b> Prof. Ing. Luigi Montersili www.uning.it	<b>SETAC</b> Prof. Ing. Luigi Montersili www.setac.it	<b>EG</b> Ing. Gabriele Inocchi www.eg.it	<b>PROGETTAZIONE IDRAULICA</b> Ing. Gabriele Inocchi (EGS S.r.l.) Prof. Ing. Luigi Montersili (Uning)	<b>PROGETTAZIONE STRADALE</b> Ing. Gabriele Inocchi (EGS S.r.l.) Prof. Ing. Luigi Montersili (Uning)
<b>ECOPLAN</b> Prof. Ing. Luigi Montersili www.ecoplan.it	<b>ARKE</b> Ing. Gabriele Inocchi www.arke.it	<b>COMPUTI</b> Ing. Gabriele Inocchi (EGS S.r.l.) Prof. Ing. Luigi Montersili (Uning)	<b>PROGETTAZIONE OPERE D'ARTE MINORI</b> Ing. Gabriele Inocchi (EGS S.r.l.) Prof. Ing. Luigi Montersili (Uning)	<b>PROGETTAZIONE STRADALE</b> Ing. Gabriele Inocchi (EGS S.r.l.) Prof. Ing. Luigi Montersili (Uning)
<b>ING. RENATO DEL PRETE</b> Ing. Renato Del Prete www.renatodelprete.it	<b>ING. GABRIELE INOCCHI</b> Ing. Gabriele Inocchi www.egs.it	<b>ING. GABRIELE INOCCHI</b> Ing. Gabriele Inocchi www.egs.it	<b>ING. GABRIELE INOCCHI</b> Ing. Gabriele Inocchi www.egs.it	<b>ING. GABRIELE INOCCHI</b> Ing. Gabriele Inocchi www.egs.it

**LO - TOMBINI CIRCOLARI**  
LO - TM131 - TOMBINO CIRCOLARE Ø1000  
Planimetria, profilo, sezioni e carpenterie

CODICE PROGETTO	NOME FILE	REVISIONE	SCALA
PROGETTO	LO10701_P01TMD1STRD101_C.dwg	VARIE	
COBO	E 17/01		
C	EMISSIONE A SEGUITO DI STRUTTORIA INTERNA ANS	DICEMBRE 2018	ING. PANCHETTI
B	EMISSIONE A SEGUITO DI RAPPORTO INTERMEDIO DI VERIFICA	OTTOBRE 2018	ING. PANCHETTI
A	PRIMA EMISSIONE	GIUGNO 2018	ING. PANCHETTI
REV.	DESCRIZIONE	DATA	REDATTO