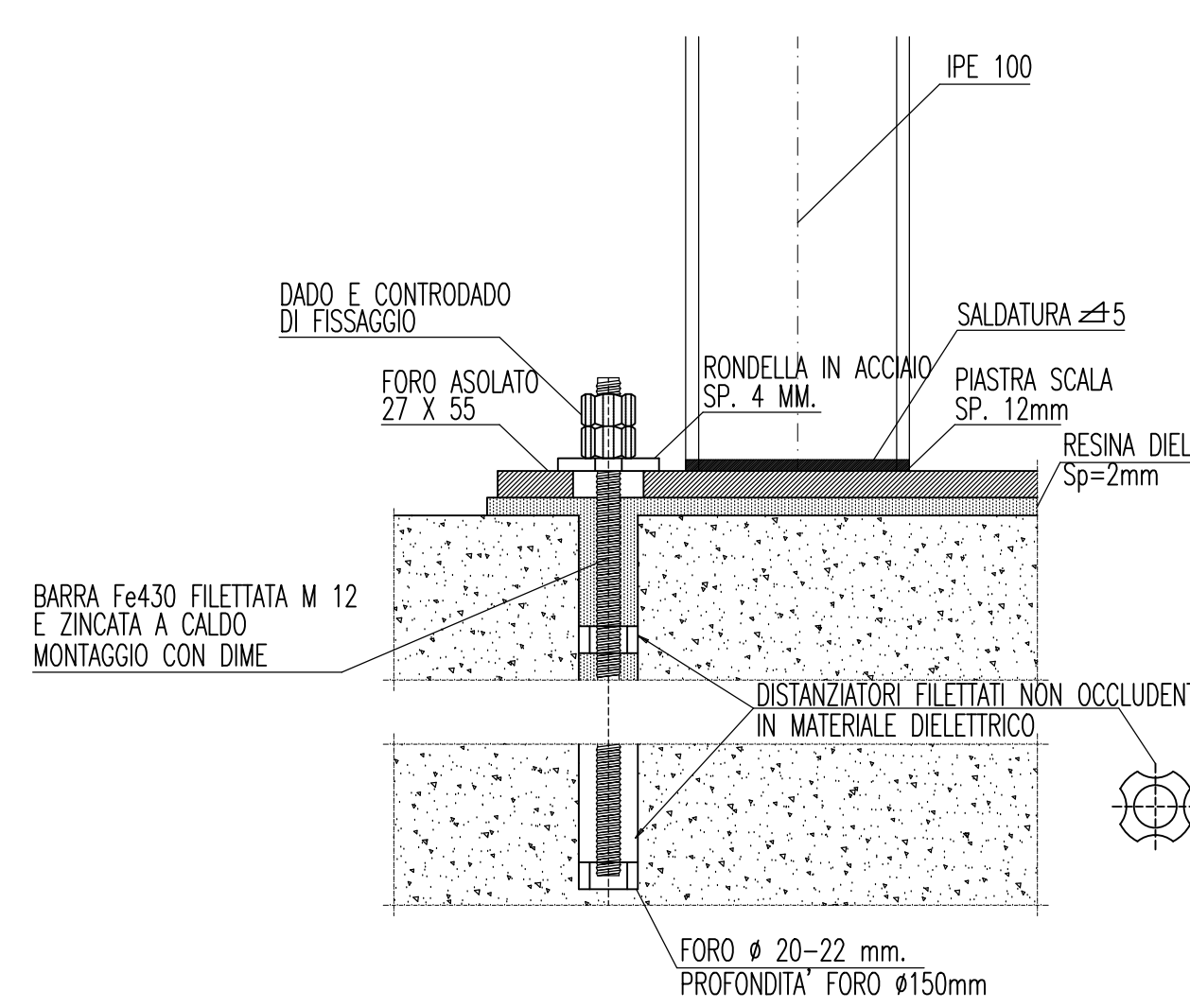
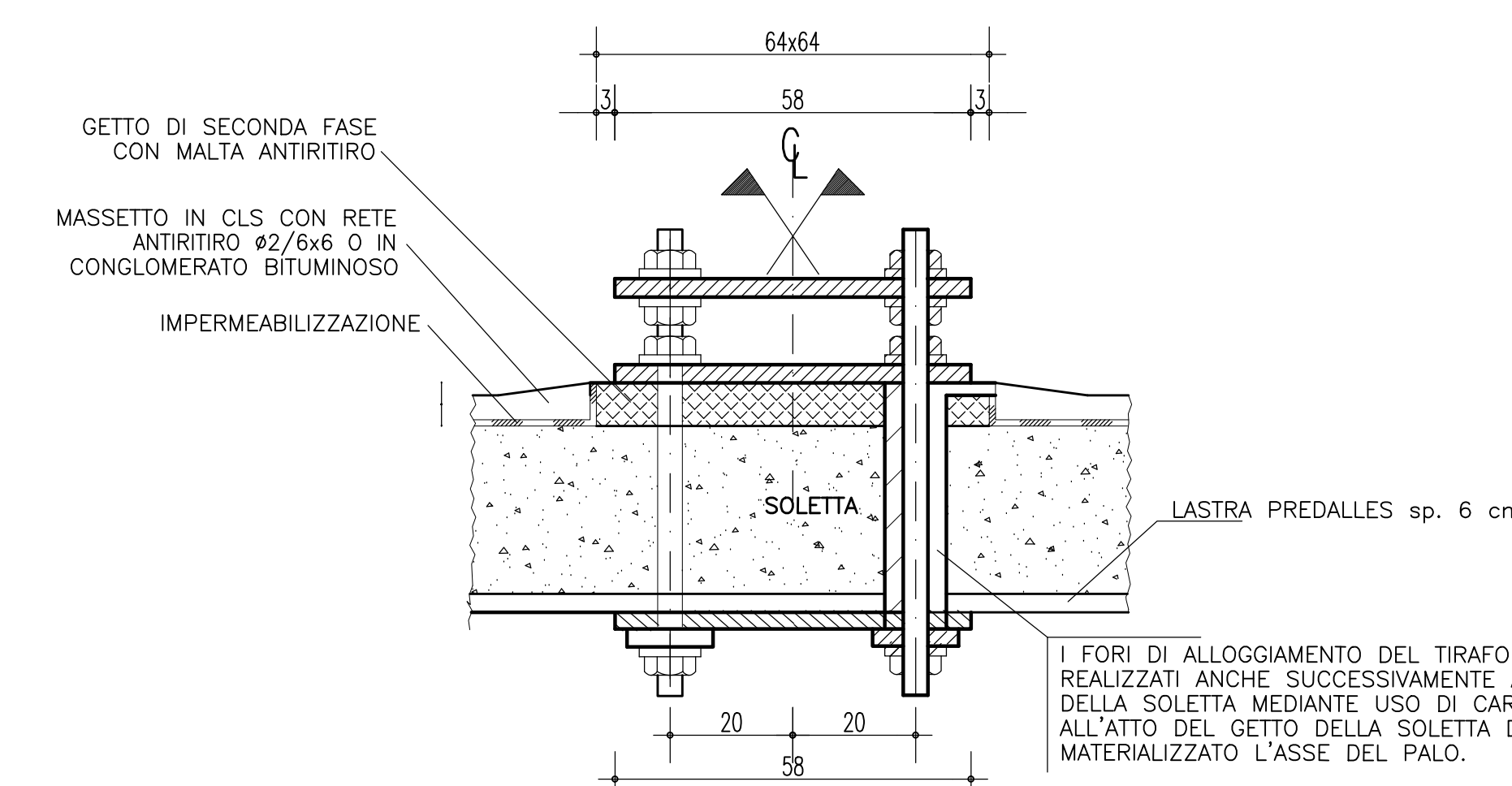


### DETTAGLIO 1 PARTICOLARE ANCORAGGIO PARAPETTO FUORI SCALA

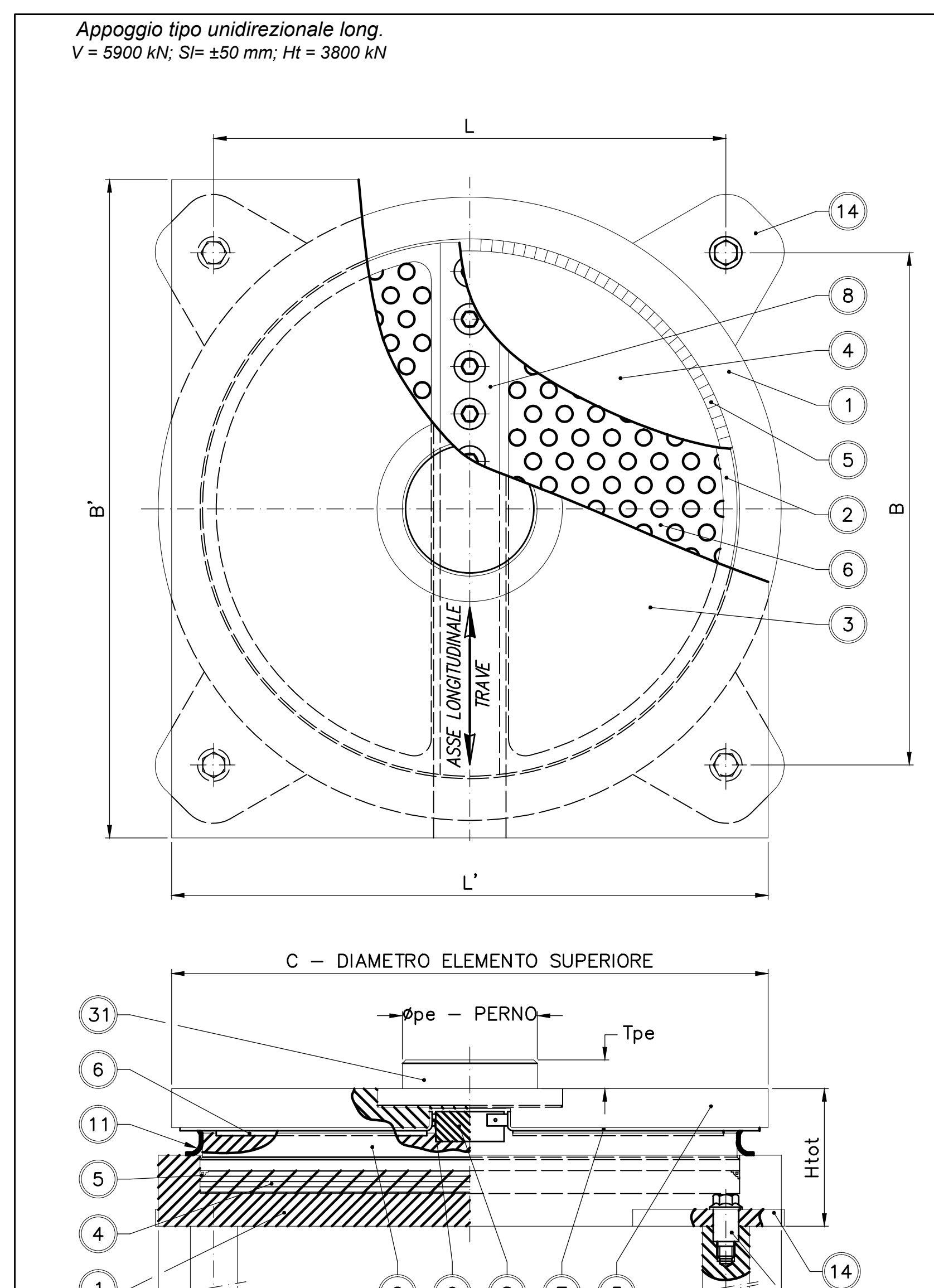
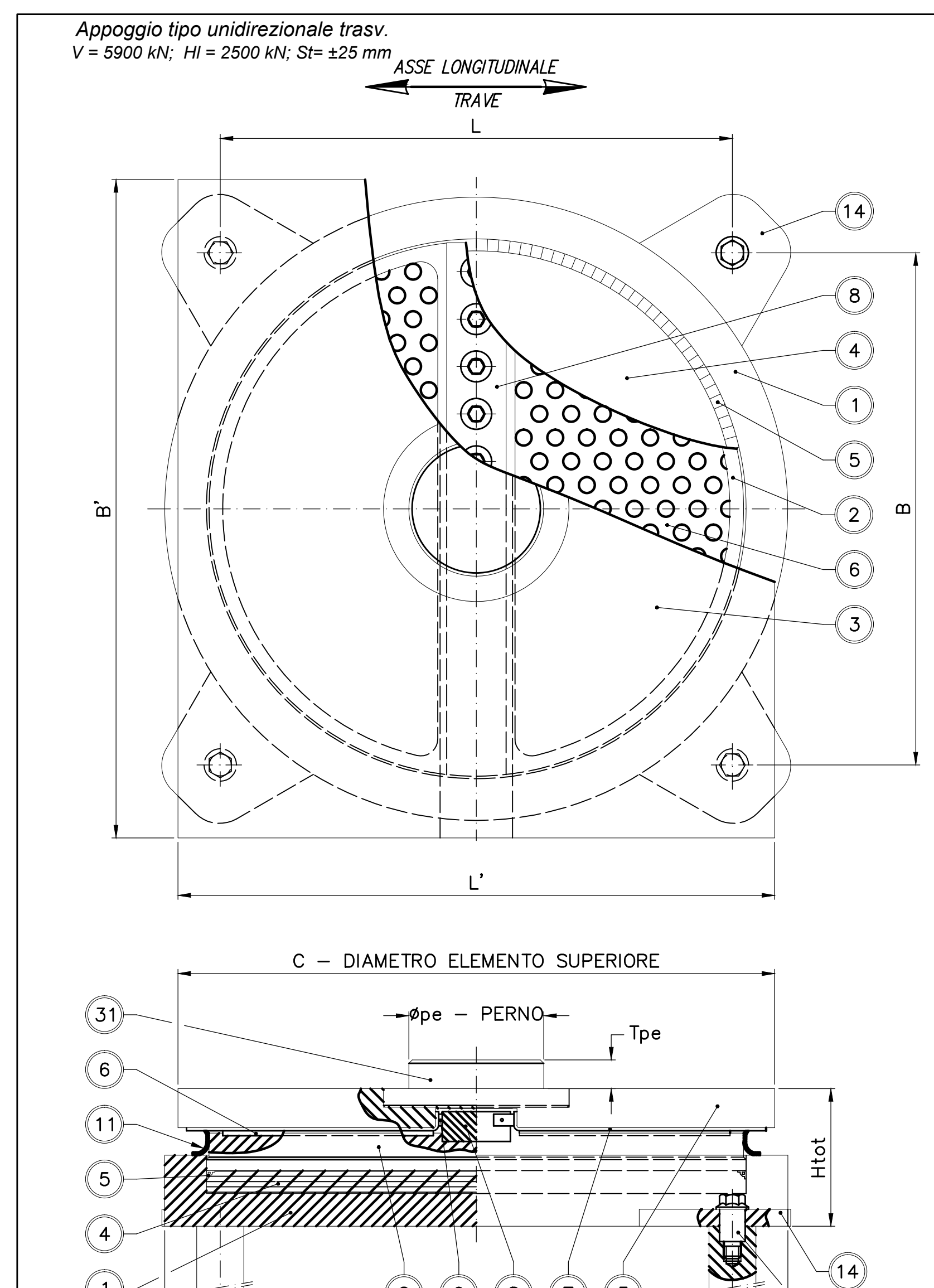
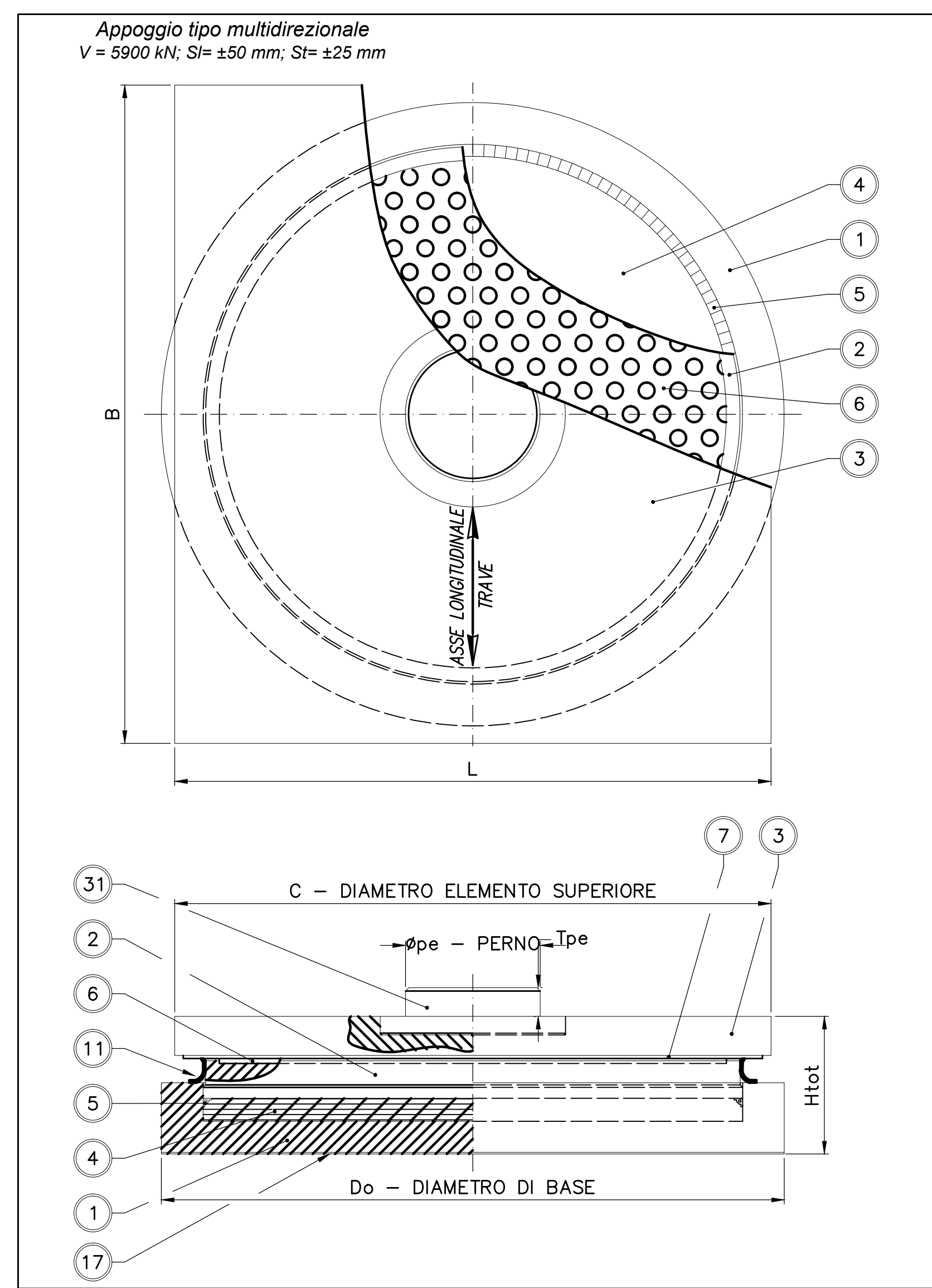
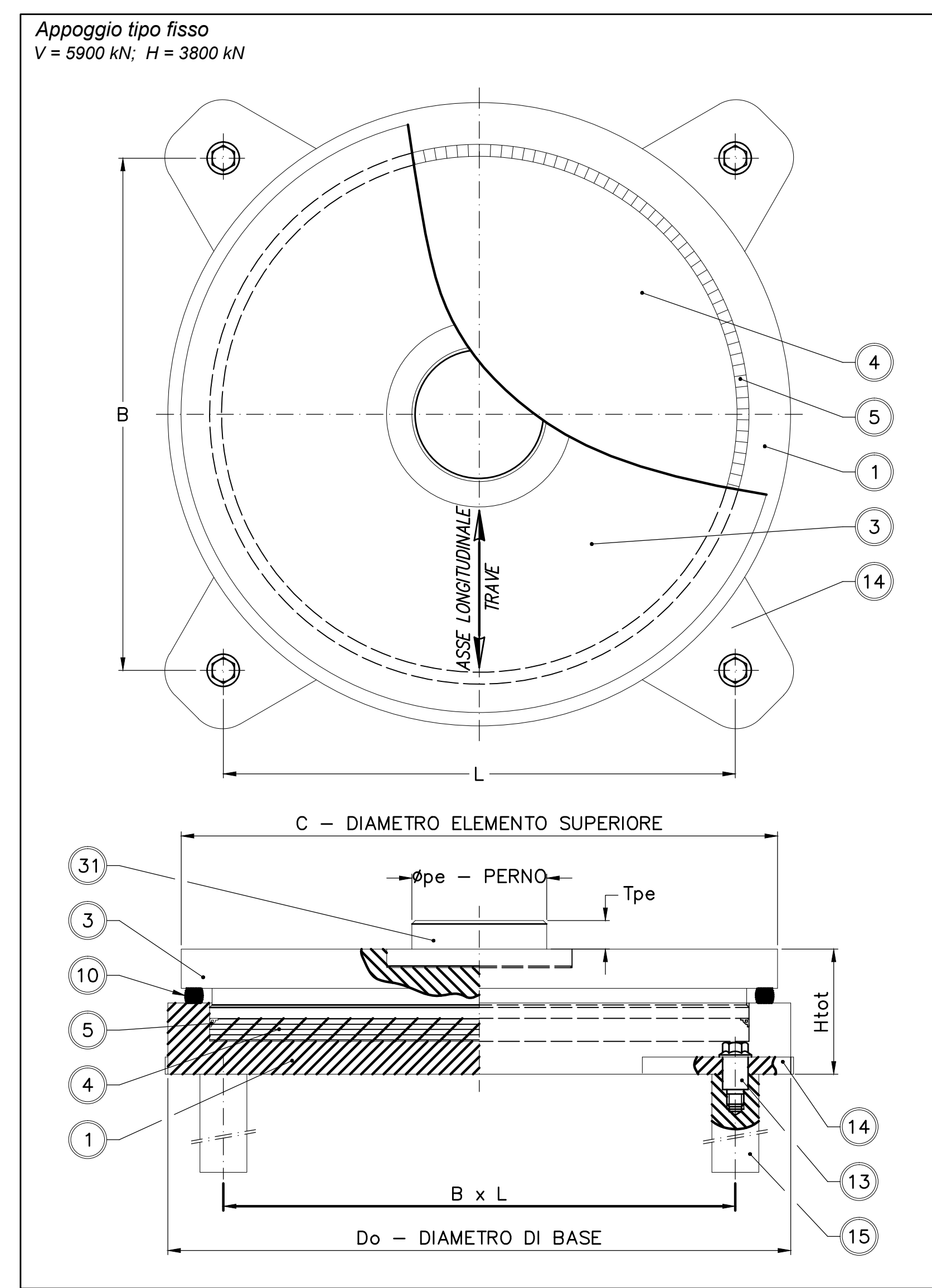


### DETTAGLIO IN ANCORAGGIO PORTALE TE

SCALA 1:10



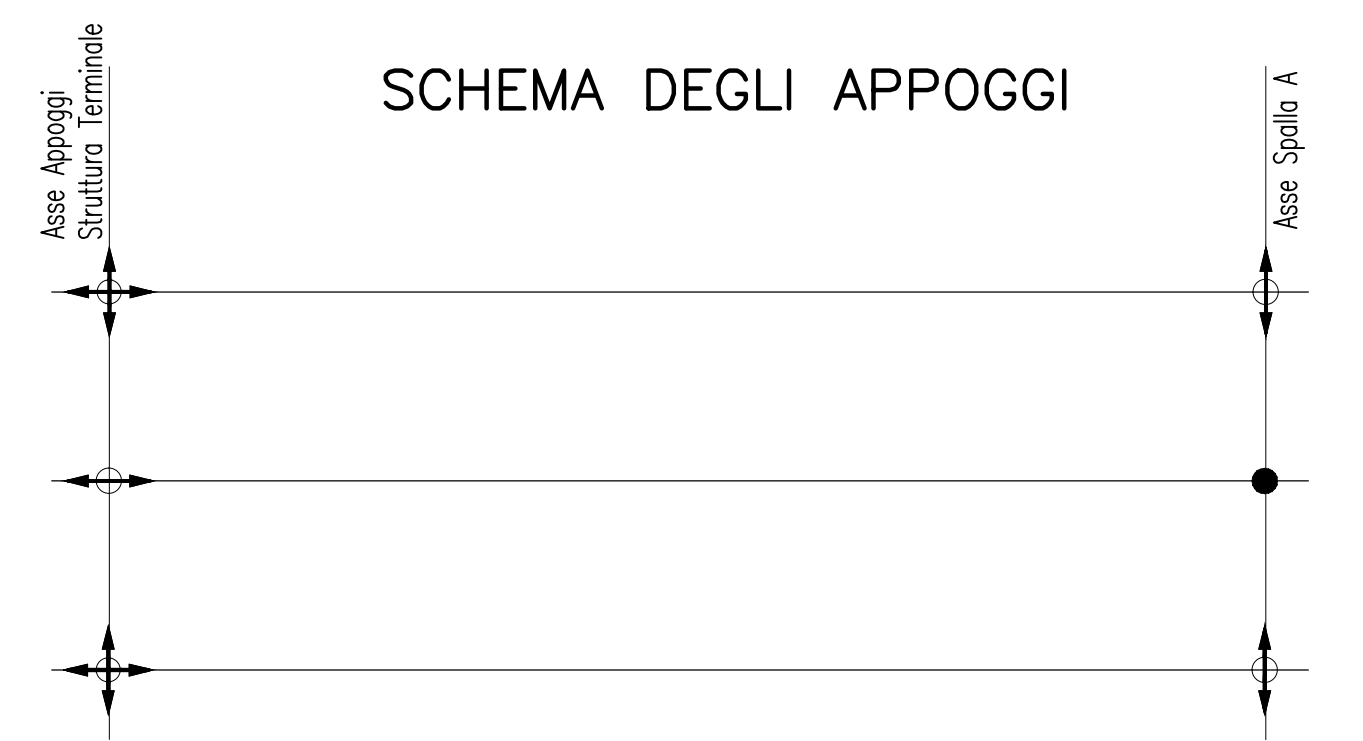
### DETTAGLI APPOGGI



31	1	Perno d'ancoraggio	S355JR EN 10025-2	7	2	Pattino piano di scorrimento	X5 CrNiMo 1712 EN 10088-2
15	4	Zanica d'ancoraggio	1 C40 T0+T EN 10083	6	2	Pattino piano antiriflesso	PTFE EN 1337-2
14	4	Orecchia d'ancoraggio	S355J2 EN 10025-2	5	1	Guarnizione interna	POM - HC 9021
13	4	Spina d'ancoraggio	Classe 12.9 EN 20898	4	1	Disco in gomma	NR 50A5 Sh/A (M22)
11	1	Platipolvere - Raschiapolvere	Gomma	3	1	Elemento superiore	S355JR EN 10025-2
9	2	Listello laterale	CM1 EN 1337-2	2	1	Elemento intermedio	S355JR EN 10025-2
8	1	Guida centrale	S355JR EN 10025-2	1	1	Elemento di base	S355JR EN 10025-2

### NOTE GENERALI

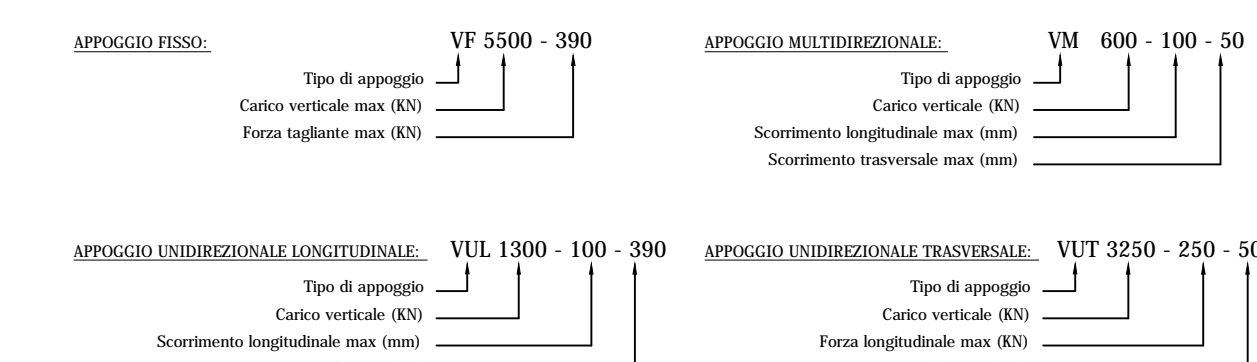
### SCHEMA DEGLI APPOGGI



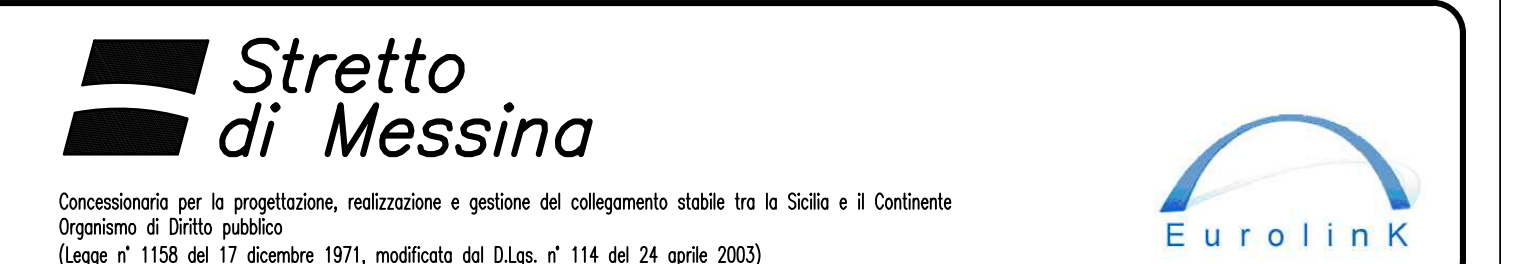
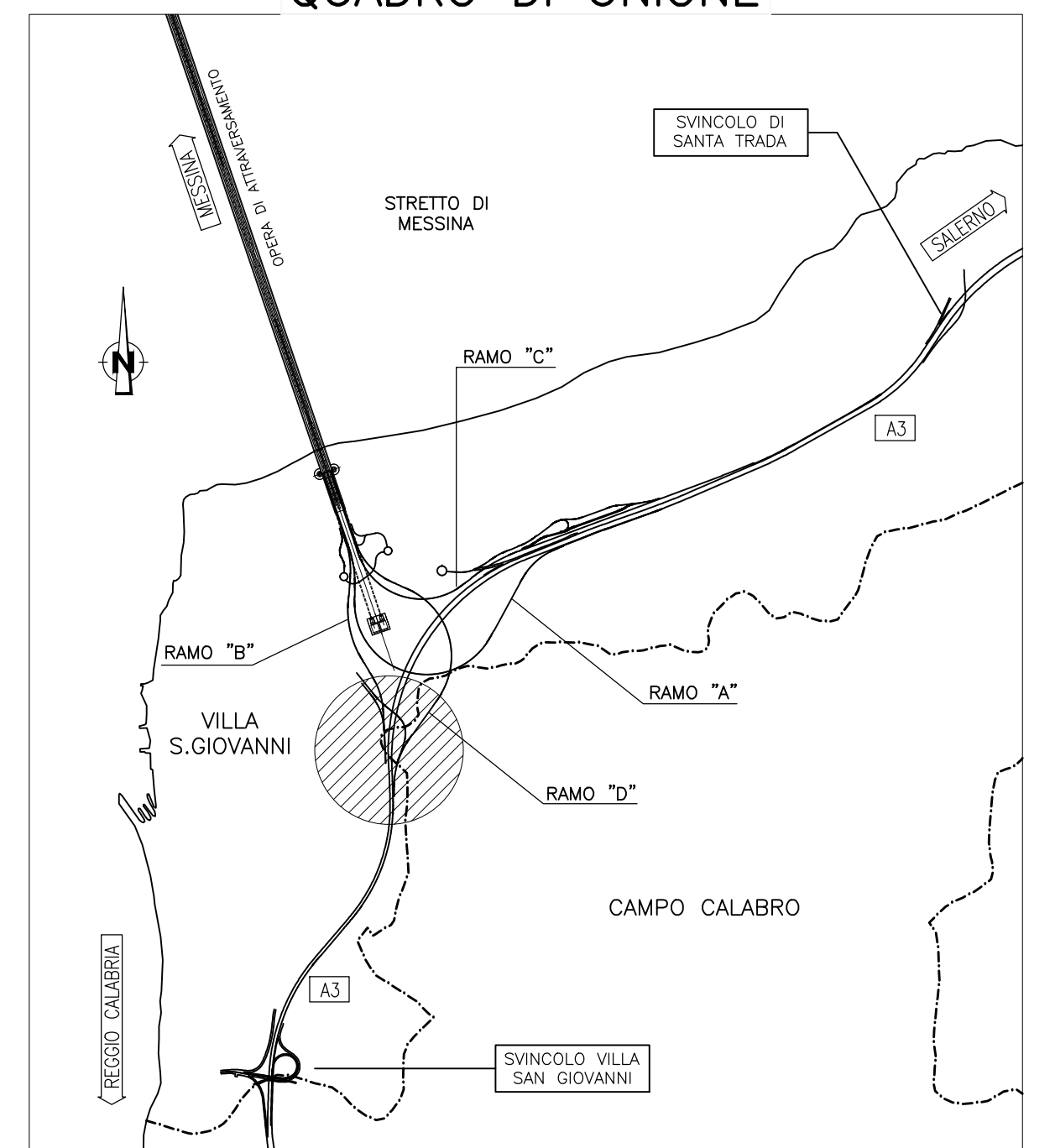
### LEGENDA APPOGGI

- VF - APPOGGIO TIPO FISSO IN ACCIAIO TEFON AD ELASTOMERO ENCAPSULATO
- VM - APPOGGIO TIPO MULTIDIREZIONALE IN ACCIAIO TEFON AD ELASTOMERO ENCAPSULATO
- VEL - APPOGGIO TIPO UNIDIREZIONALE LONGITUDINALE IN ACCIAIO TEFON AD ELASTOMERO ENCAPSULATO
- VUT - APPOGGIO TIPO UNIDIREZIONALE TRASVERSALE IN ACCIAIO TEFON AD ELASTOMERO ENCAPSULATO

### LEGENDA CODICE



### QUADRO DI UNIONE



### PONTE SULLO STRETTO DI MESSINA

### PROGETTO DEFINITIVO

EUROLINK S.p.A.  
IMPREGLO S.p.A. (Mandatario)  
SOCIETA' ITALIANA PER CONDOTTE D'ACQUA S.p.A. (Mandatario)  
COOPERATIVA MURATORI E CEMENTISTI - C.M.C. di Ravenna Soc. Coop. a.r.l. (Mandatario)  
SACYR S.A.U. (Mandatario)  
ISHIKAWAJIMA - HARIMA HEAVY INDUSTRIES CO. Ltd. (Mandatario)  
A.C.I. S.C.P.A. - CONSORZIO STABILE (Mandatario)

IL PROGETTISTA	IL CONTRAENTE GENERALE	STRETTO DI MESSINA	STRETTO DI MESSINA
Dott. Ing. F. Colli Ordine Ingegneri Milano n° 20305	Project Manager (Ing. P.P. Marchesini)	Stretto di Messina Direttore Generale e RUP Validazione (Ing. G. Timmenhagen)	Stretto di Messina Amministratore Delegato (Dott. P. Gucci)

### COLLEGAMENTI CALABRIA

INFRASTRUTTURE STRADALI OPERE CIVILI  
ELEMENTI DI CARATTERE GENERALE  
VIADOTTO ACCESSO FERROVIARIO  
PARTICOLARI COSTRUTTIVI IMPALCATI

REV.	DATA	DESCRIZIONE	REDATTO	VERIFICATO	APPROVATO	SCALA
FO	20/06/2011	EMMISSIONE FINALE	R.CARTARANI	C.SCIUTO	F.COLLA	Varie