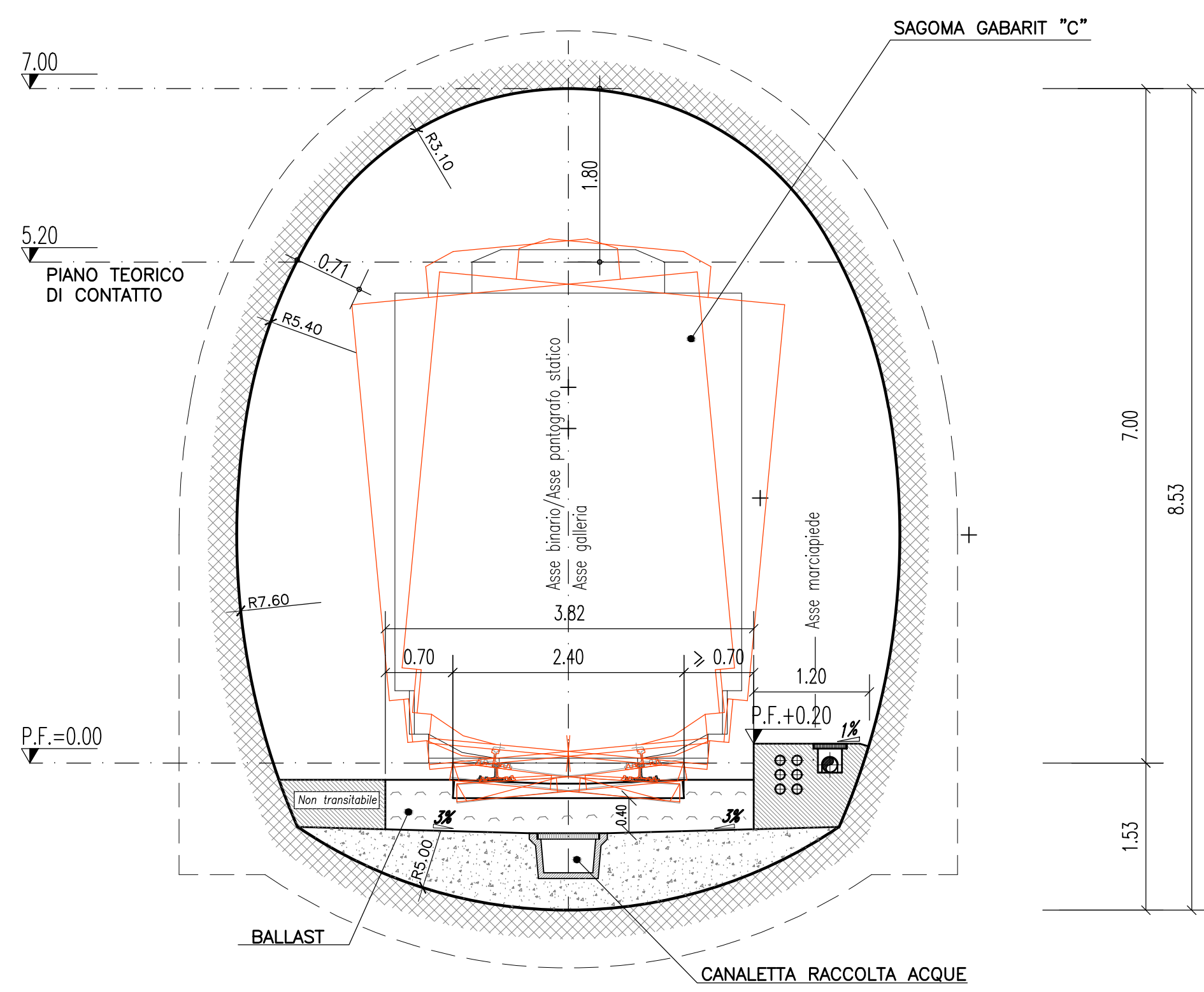


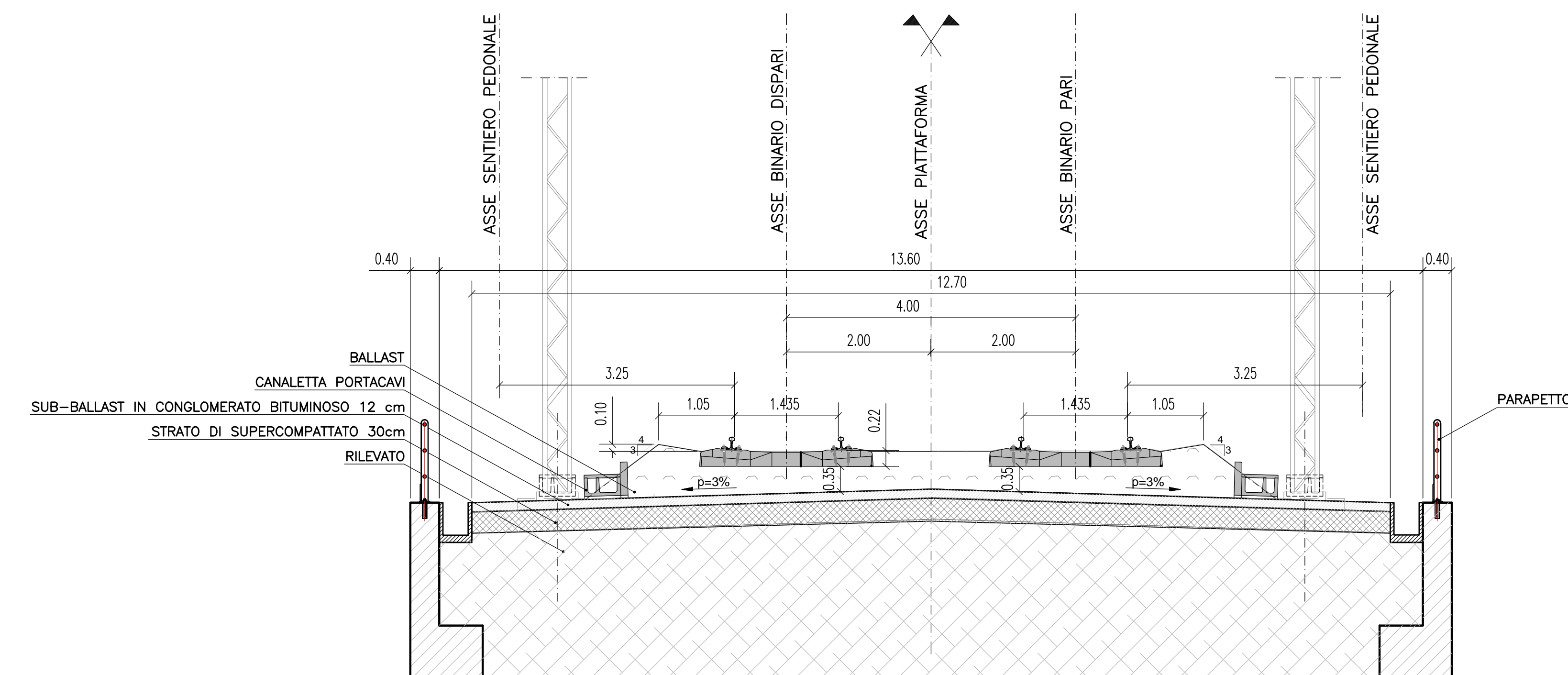
SEZIONE GALLERIA NATURALE

SCALA 1:50



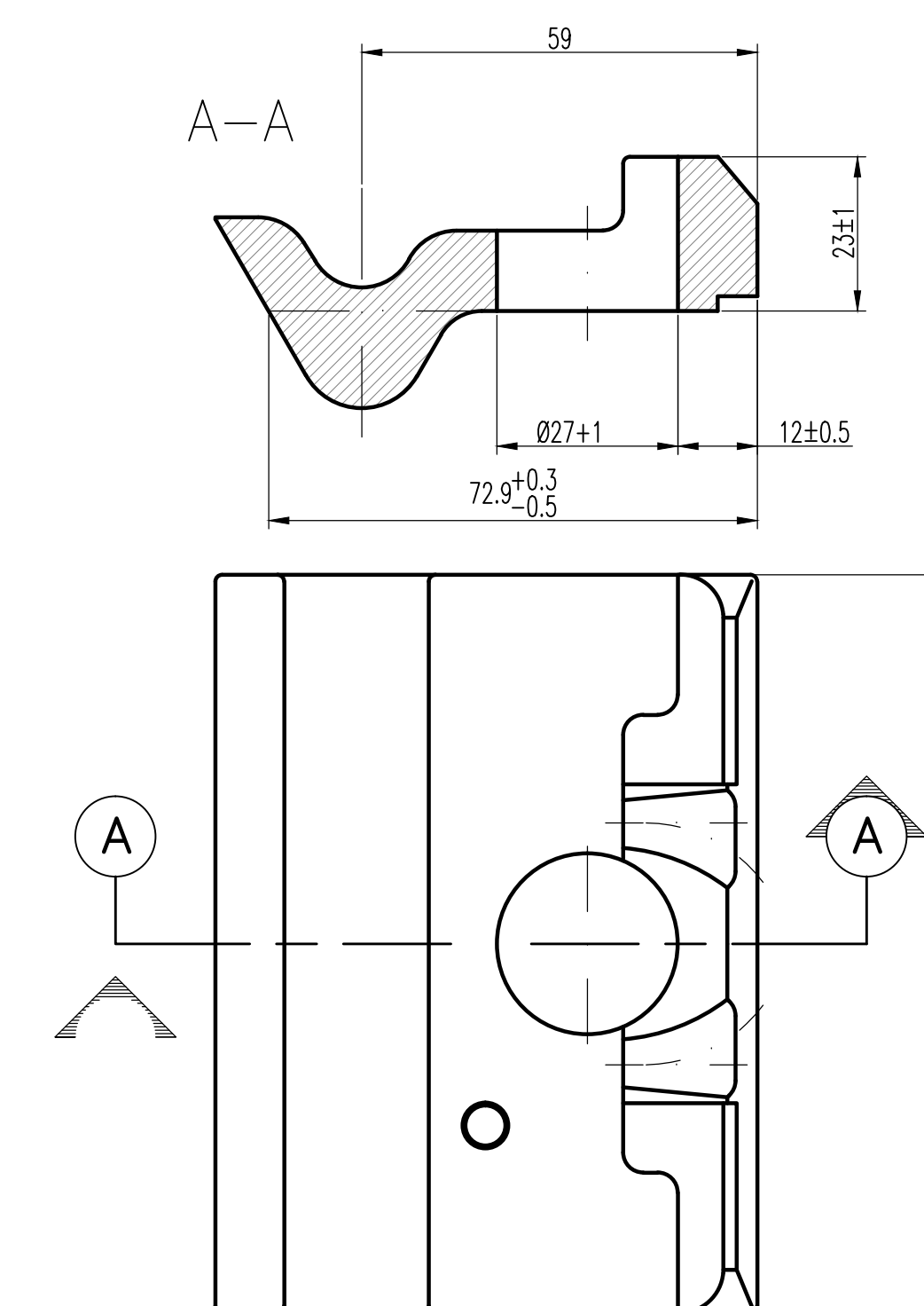
SEZIONE TIPO TRA IL VIADOTTO DI ACCESSO E L'INIZIO DELLA GALLERIA

SCALA 1:50



PIASTRINO DI GUIDA Wfp14k-12

SCALA 1:1
(Quote in mm)

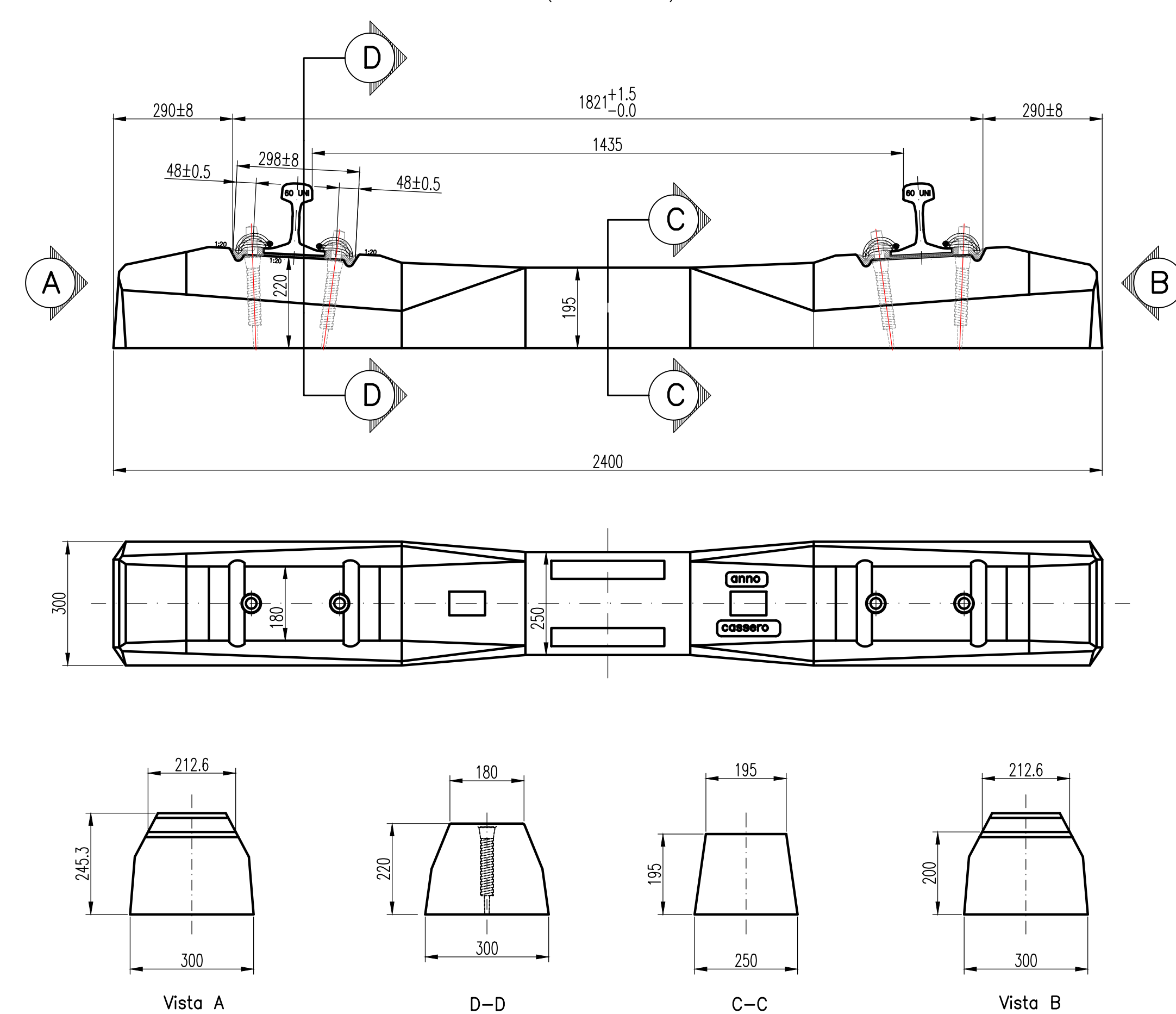


NOTE GENERALI

PER LE SEZIONI E PARTICOLARI DELLA STRUTTURA TERMINALE E DEI GIUNTI VEDI SEGUENTI ELABORATI:
 STRUTTURA TERMINALE CALABRIA
 CO1002-FAKDPV-SBVC00000-01
 CO1002-FAKDPV-SBVC00000-02
 CO1002-FAKDPV-SBVC00000-03
 CO1002-FAKDPV-SBVC00000-04
 CO1002-FAKDPV-SBVC00000-05
 CO1002-FAKDPV-SBVC00000-06
 CO1002-FAKDPV-SBVC00000-07
 CO1002-FAKDPV-SBVC00000-08
 CO1002-FAKDPV-SBVC00000-09
 CO1002-FAKDPV-SBVC00000-10
 CO1002-FAKDPV-SBVC00000-11
 CO1002-FAKDPV-SBVC00000-12
 CO1002-FAKDPV-SBVC00000-13
 GIUNTI CALABRIA
 6-2101-CO1000-PDKPSS-AGE000000-01
 6-2102-CO1000-PDKPSS-AGE000000-02
 6-2103-CO1000-PDKPSS-AGE000000-03
 6-5001-CO1000-PDKPSS-PDF000000-01
 CO.10.00-P-CL-D-P-S5-40-AM-00-00-01-A_DR-Expansion joints
 CO.10.00-P-SR-D-P-S5-40-AM-00-00-02-A_PS-Railway Exp. Joints
 E03885-000-03
 E03887-000-01
 PER LA SEZIONE TIPO DEL VIADOTTO DI ACCESSO VEDI:
 CO0700-FPZDFC-00VX2000002

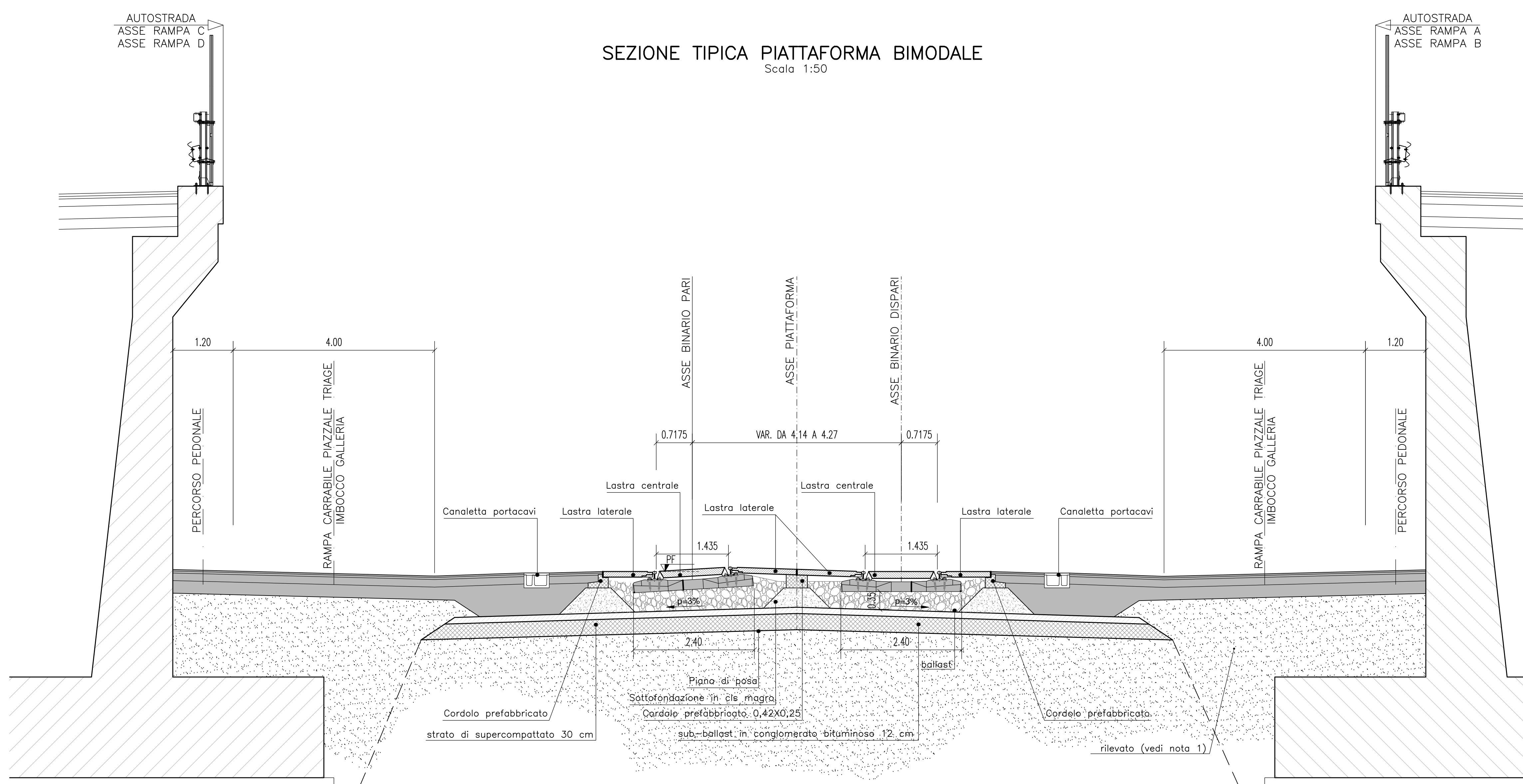
TRAVERSA MONOBLOCCO RFI 240V

SCALA 1:100
(Quote in mm)



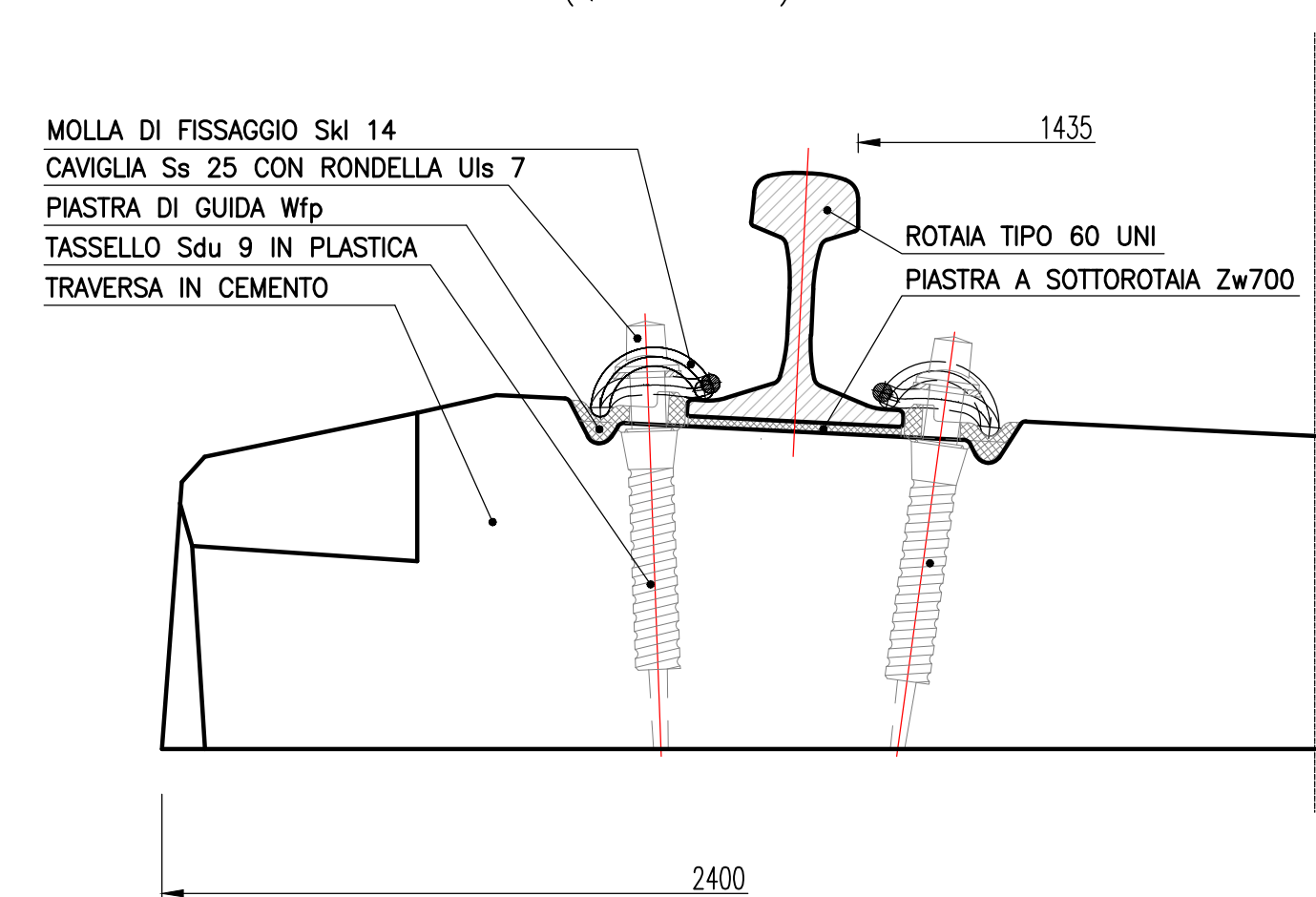
SEZIONE TIPICA PIATTAFORMA BIMODALE

SCALA 1:50



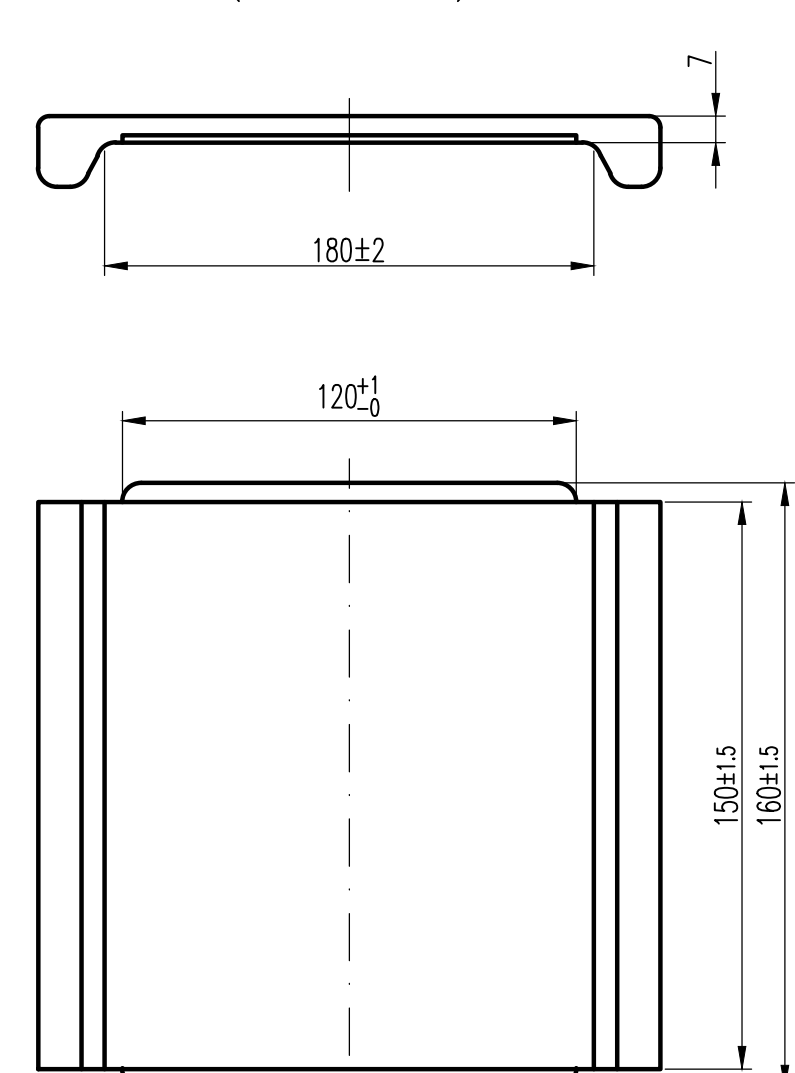
DETTAGLIO FISSAGGIO BINARIO A TRAVERSA

SCALA 1:10
(Quote in mm)



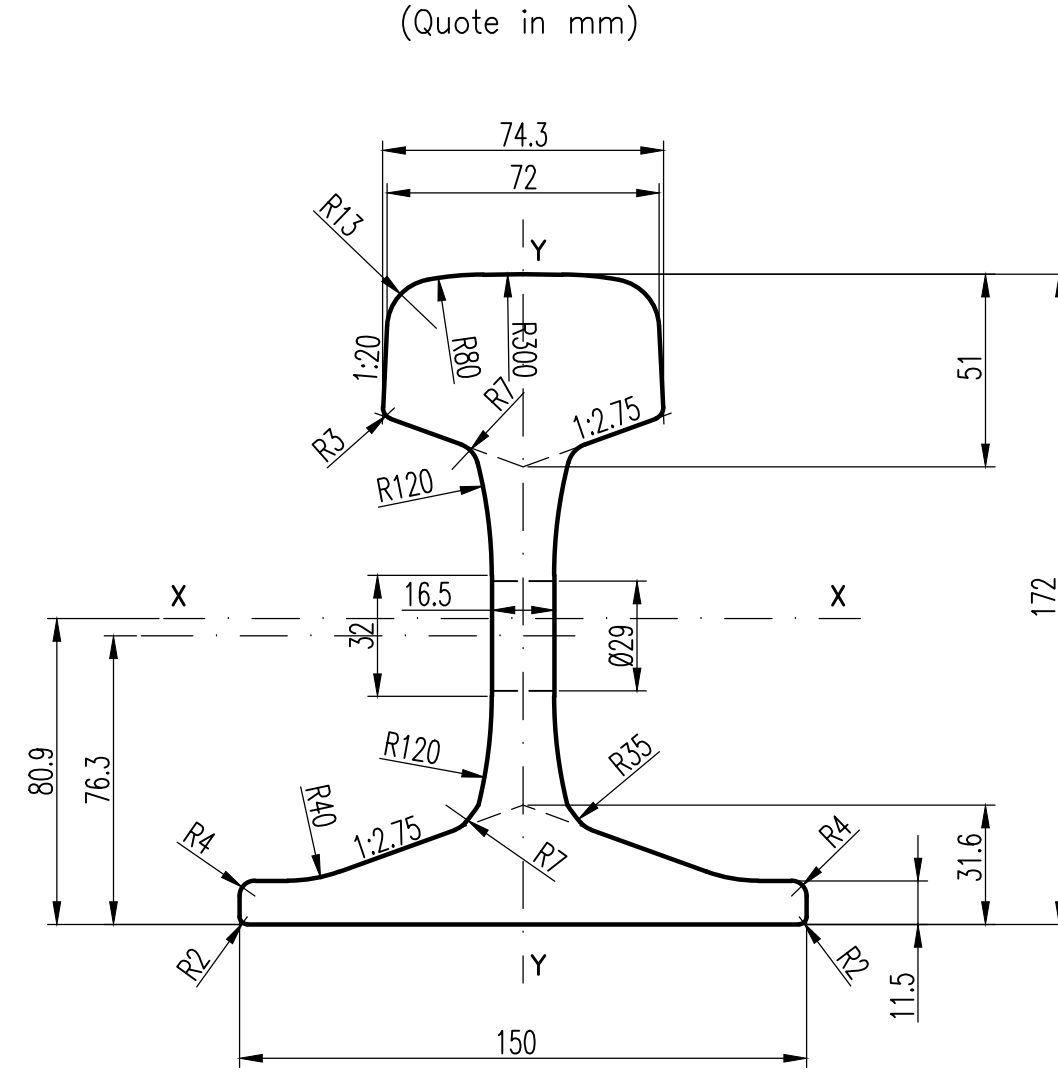
PIASTRA SOTTOROTAIA Zv700/150

SCALA 1:2
(Quote in mm)



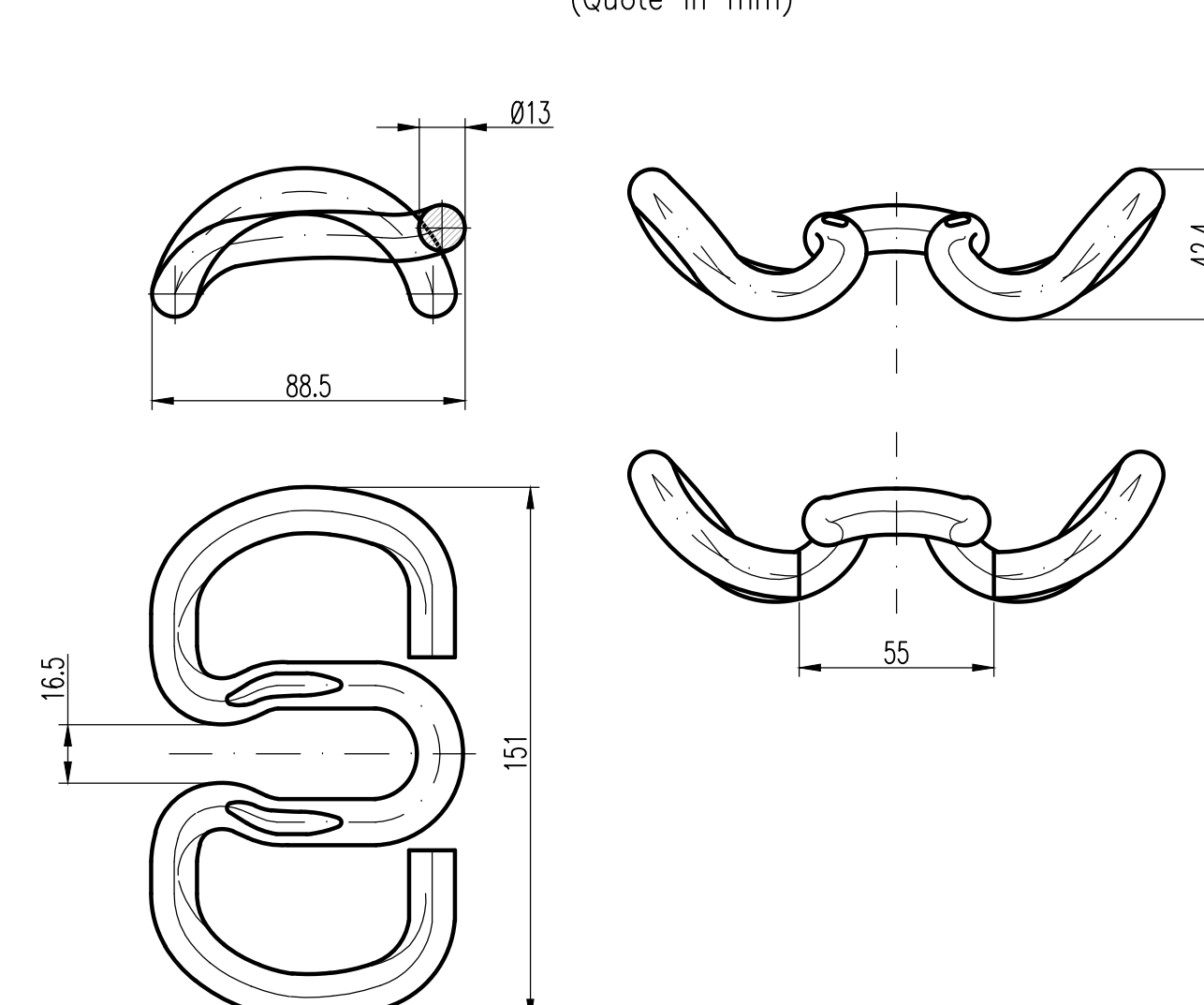
SEZIONE TIPO 60 UNI

SCALA 1:2
(Quote in mm)



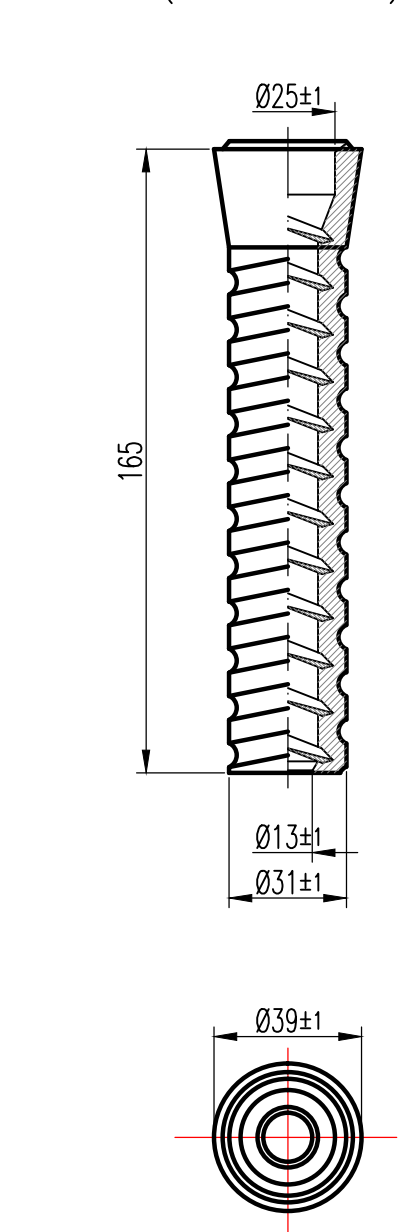
MOLLA DI FISSAGGIO SKI 14

SCALA 1:2
(Quote in mm)



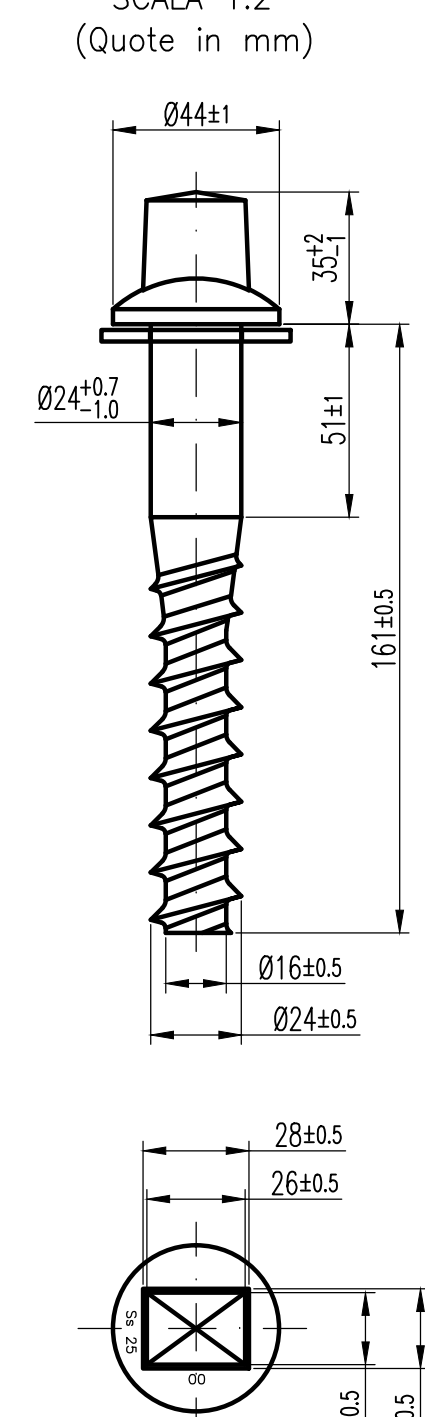
TASSELLO Sdu 9

SCALA 1:2
(Quote in mm)



CAVIGLIA Ss25 E RONDELLA Uls7

SCALA 1:2
(Quote in mm)



Stretto di Messina
 Concessionaria per la progettazione, realizzazione e gestione del collegamento stabile tra lo Stretto e il Continente
 Organismo di Diritto pubblico
 (Legge n° 1158 del 17 dicembre 1971, modificata dal D.Lgs. n° 114 del 24 aprile 2003)

PONTE SULLO STRETTO DI MESSINA
 PROGETTO DEFINITIVO

EUROLINK S.p.A.
 IMPREGIOLIO S.p.A. (Mandatataria)
 SOCIETA' ITALIANA PER CONDOTTE D'ACQUA S.p.A. (Mandante)
 COOPERATIVA MURATORI E CEMENTISTI - C.M.C. di Ravenna Soc. Coop. a.r.l. (Mandante)
 SACVYR S.A.U. (Mandante)
 ISHIKAWAJIMA - HARIMA HEAVY INDUSTRIES CO. Ltd. (Mandante)
 A.C.I. S.C.P.A. - CONSORZIO STABILE (Mandante)

| | | | |
|--|---|---|---|
| IL PROGETTISTA Dott. Ing. F. Colla Ordine Ingegneri Milano n° 20305 | IL CONTRAENTE GENERALE Project Manager (Ing. P.P. Marchesini) | STRETTO DI MESSINA Direttore Generale e RUP Validazione (Ing. G. Timmenhert) | STRETTO DI MESSINA Amministratore Delegato (Dott. P. Gucci) |
|--|---|---|---|

COLLEGAMENTI CALABRIA CF0085_F0
 INFRASTRUTTURA FERROVIARIA OPERE CIVILI
 ELEMENTI DI CARATTERE GENERALE
 SOVRASTRUTTURA FERROVIARIA - ARMAMENTO
 PARTICOLARI COSTRUTTIVI

| | | | | | |
|------|------------|------------------|--------------|------------|-----------|
| REV. | DATA | DESCRIZIONE | REDATTO | VERIFICATO | APPROVATO |
| FO | 20/06/2011 | EMISSIONE FINALE | D.A.M.S.P.A. | F. BERTONI | F. COLLA |

NUMERO DEL FILE: CF0085_F0.dwg